

МИНОБРНАУКИ РОССИИ

**ФЕДЕРАЛЬНОЕ ГОСУДАРСТВЕННОЕ БЮДЖЕТНОЕ ОБРАЗОВАТЕЛЬНОЕ УЧРЕЖДЕНИЕ
ВЫСШЕГО ОБРАЗОВАНИЯ
«ВОРОНЕЖСКИЙ ГОСУДАРСТВЕННЫЙ УНИВЕРСИТЕТ ИНЖЕНЕРНЫХ ТЕХНОЛОГИЙ»**

УТВЕРЖДАЮ

И.о. проректора по учебной работе

_____ Василенко В.Н.
(подпись) (Ф.И.О.)

"30" 05 2024 г.

**РАБОЧАЯ ПРОГРАММА
ДИСЦИПЛИНЫ**

**Новые подходы в проектировании предприятий
масложировой отрасли**

Направление подготовки

19.04.02 Продукты питания из растительного сырья

Направленность (профиль)

**Энерго- и ресурсосберегающие технологии переработки
маслосодержащего сырья**

Квалификация (степень) выпускника

Магистр

1. Цели и задачи дисциплины

Целью освоения дисциплины является формирование компетенций обучающегося в области профессиональной деятельности и сфере профессиональной деятельности: 22 Пищевая промышленность, включая производство напитков и табака (в сфере применения технологий комплексной переработки растительного сырья для производства полуфабрикатов и готовой продукции различного назначения).

Дисциплина направлена на решение задач профессиональной деятельности следующих типов: научно-исследовательский; технологический; организационно-управленческий; проектный.

Программа составлена в соответствии с требованиями Федерального государственного образовательного стандарта высшего образования по направлению подготовки 19.04.02 Продукты питания из растительного сырья.

2. Перечень планируемых результатов обучения, соотнесенных с планируемыми результатами освоения образовательной программы

№ п/п	Код компетенции	Формулировка компетенции	Код и наименование индикатора достижения компетенции
1	ПКВ-4	Способен оценивать эффективность технологических процессов на действующих и модернизируемых производствах пищевой продукции из растительного сырья	ИД-1 _{ПКВ-4} <i>Применять методики расчета эффективности производства технологических процессов производства продуктов питания из растительного сырья на автоматизированных технологических линиях при выборе оптимальных технических и организационных решений</i>
2	ПКВ-6	Способен разрабатывать технологическую часть проекта новых и модернизации существующих производств продуктов питания из растительного сырья	ИД-1 _{ПКВ-6} <i>Осуществлять технологические компоновки и подбор оборудования для технологических линий и участков производства продуктов питания из растительного сырья</i>

Код и наименование индикатора достижения компетенции	Результаты обучения (показатели оценивания)
ИД-1 _{ПКВ-4} <i>Применять методики расчета эффективности производства технологических процессов производства продуктов питания из растительного сырья на автоматизированных технологических линиях при выборе оптимальных технических и организационных решений</i>	<i>Знает: методики технологического расчета при производстве продуктов питания из растительного сырья на автоматизированных линиях и расчета технико-экономической эффективности при выборе технических и организационных решений</i>
	<i>Умеет: проводить технологический расчет при производстве продуктов питания из растительного сырья и расчет технико-экономической эффективности при выборе технических и организационных решений</i>
	<i>Владеет: методами технологического расчета сырья, полуфабрикатов, готовой продукции и оборудования, технологических параметров, рецептур, пищевой ценности сырья и продуктов питания; методами расчета технико-экономической эффективности при выборе технических и организационных решений</i>
ИД-1 _{ПКВ-6} <i>Осуществлять технологические компоновки и подбор оборудования для технологических линий и участков производства продуктов питания из растительного сырья</i>	<i>Знает: основные методы расчетов технологического оборудования, а также принципы компоновки, подбора, особенности эксплуатации и технического обслуживания технологического оборудования</i>
	<i>Умеет: подбирать необходимое оборудование для обеспечения конкретного технологического процесса, составлять планы размещения оборудования, технического оснащения и организации рабочих мест</i>
	<i>Владеет: теоретическими основами и режимами работы технологического оборудования; способностью к принятию оптимального решения на основе расчетов и анализа ситуационных задач при возможных изменениях в технологических процессах конкретных производств, а также подготовке к самостоятельному проведению расчета и подбору необходимого технологического оборудования</i>

3. Место дисциплины в структуре образовательной программы ВО

Дисциплина относится к части, формируемой участниками образовательных отношений – дисциплины по выбору Блока 1 ООП. Дисциплина является обязательной к изучению.

Изучение дисциплины основано на знаниях, умениях и навыках, полученных при изучении обучающимися дисциплин:Современные проблемы производства продуктов питания;Прогрессивное оборудование зерноперерабатывающего производства.

Дисциплина является предшествующей для изучения:Применение принципов ХАССП при производстве продуктов питания; Моделирование и оптимизация технологических процессов;Управление инновационным развитием предприятий пищевой промышленности;Биоконверсия растительного сырья;практик:производственная, технологическая;научно-исследовательская;проектно-технологическая;организационно-управленческая, преддипломная практика, в том числе научно-исследовательская работа.

4. Объем дисциплины и виды учебной работы

Общая трудоемкость дисциплины составляет **10** зачетных единиц.

Виды учебной работы	Всего часов	Семестр	
		1	2
	акад.	акад.	акад.
Общая трудоемкость дисциплины (модуля)	360	180	180
Контактная работа в т. ч. аудиторные занятия:	221,9	106,9	116
Лекции	72	34	38
<i>в том числе в форме практической подготовки</i>			
Лабораторные занятия	72	34	38
<i>в том числе в форме практической подготовки</i>	72	34	38
Практические занятия	72	34	38
<i>в том числе в форме практической подготовки</i>	72	34	38
Консультации текущие	2	1	1
Консультации перед экзаменом	3,9	3,9	-
<i>Вид аттестации (зачет/экзамен)</i>	33,8	32,8	1
Самостоятельная работа:	104,3	40,3	64
Проработка материалов по конспекту лекций (собеседование, тестирование, решение кейс-заданий)	10	4,5	5,5
Проработка материалов по учебнику (собеседование, тестирование, решение кейс-заданий)	41,61	12,86	28,75
Проработка материалов по журналам и авторефератам диссертаций (собеседование, аналитический обзор)	19,69	9,44	10,25
Подготовка к защите лабораторных работ (собеседование, тестирование, решение кейс-заданий)	12,75	4,5	8,25
Подготовка к защите по практическому занятию (собеседование, тестирование, решение кейс-заданий)	20,25	9	11,25

5 Содержание дисциплины, структурированное по разделам с указанием отведенного на них количества академических часов и видов учебных занятий

5.1 Содержание разделов дисциплины

№ п/п	Наименование раздела дисциплины	Содержание раздела	Трудоемкость раздела, ак.ч
1 семестр			
1	Введение	Цели и задачи дисциплины. Основные термины и определения.	3
2	Структура отрасли	Структура масложировой, эфиромасличной отраслей промышленности. Технологические расчеты при производстве продуктов питания из растительного сырья масложировой, эфиромасличной отраслей промышленности на автоматизированных линиях.	17,15

3	Законодательно-нормативная база организации и выполнения проектных работ	Система проектной документации для строительства (СПДС). Сооружения промышленных зданий, Генеральные планы промышленных предприятий. Планы размещения оборудования, технического оснащения и организации рабочих мест.	25
4	Организация процесса проектирования промышленных предприятий	Виды проектов. Структура проекта и его составные части. Рабочий проект (проект) на новое строительство, расширение и реконструкцию действующих предприятий: общая пояснительная записка, генеральный план, технологические решения, научная организация труда, управление производством, строительные решения, паспорт рабочего проекта. Исходные данные для проектирования. Научные исследования при проектировании.	97,15
2 семестр			
5	Технологическое проектирование промышленных предприятий	Разработка технологических схем. Оптимизация технологических схем. Расчет и выбор технологического оборудования. Особенности эксплуатации и технического обслуживания технологического оборудования. Требования к промышленным зданиям, основные конструктивные элементы зданий, компоновка помещений и оборудования. Проектирование генерального плана предприятия: размещение предприятия, планировка, размещение зданий и сооружений.	98
6	Реконструкция и техническое перевооружение предприятий	Реконструкция и техническое перевооружение предприятий. Обоснование необходимости реконструкции и технического перевооружения. Основные технологические приемы и строительные решения по реконструкции. Расчет технико-экономической эффективности при выборе оптимальных технических и организационных решений.	80

5.2 Разделы дисциплины и виды занятий

№ п/п	Наименование раздела дисциплины	Лекции, ак. ч	Лабораторные занятия, ак. ч	Практические занятия, ак.ч	СРО, ак. ч
1 семестр					
1	Введение	2	-	-	1
2	Структура отрасли	8	-	-	9,15
3	Законодательно-нормативная база организации и выполнения проектных работ	12			13
4	Организация процесса проектирования промышленных предприятий.	12	34	34	17,15
2 семестр					
5	Технологическое проектирование промышленных предприятий	19	28	19	32
6	Реконструкция и техническое перевооружение предприятий	19	10	19	32
	<i>Консультации текущие</i>		2		
	<i>Консультации перед экзаменом</i>		3,9		
	<i>Зачет, экзамен</i>		33,8		

5.2.1 Лекции

№ п/п	Наименование раздела дисциплины	Тематика лекционных занятий	Трудоемкость раздела, ак.ч
1 семестр			
1	Введение	Цели и задачи дисциплины. Основные термины и определения.	2

2	Структура отрасли	Структура масложировой, эфиромасличной отраслей промышленности. Технологические расчеты при производстве продуктов питания из растительного сырья масложировой, эфиромасличной отраслей промышленности на автоматизированных линиях.	8
3	Законодательно-нормативная база организации и выполнения проектных работ	Система проектной документации для строительства (СПДС). Сооружения промышленных зданий, Генеральные планы промышленных предприятий. Планы размещения оборудования, технического оснащения и организации рабочих мест.	12
4	Организация процесса проектирования промышленных предприятий.	Виды проектов. Структура проекта и его составные части. Рабочий проект (проект) на новое строительство, расширение и реконструкцию действующих предприятий: общая пояснительная записка, генеральный план, технологические решения, научная организация труда, управление производством, строительные решения, паспорт рабочего проекта. Исходные данные для проектирования. Научные исследования при проектировании.	12
2 семестр			
5	Технологическое проектирование промышленных предприятий	Разработка технологических схем. Оптимизация технологических схем. Расчет и выбор технологического оборудования. Особенности эксплуатации и технического обслуживания технологического оборудования. Требования к промышленным зданиям, основные конструктивные элементы зданий, компоновка помещений и оборудования. Проектирование генерального плана предприятия: размещение предприятия, планировка, размещение зданий и сооружений.	19
6	Реконструкция и техническое перевооружение предприятий	Реконструкция и техническое перевооружение предприятий. Обоснование необходимости реконструкции и технического перевооружения. Основные технологические приемы и строительные решения по реконструкции. Расчет технико-экономической эффективности при выборе оптимальных технических и организационных решений.	19

5.2.2 Практические занятия

№ п/п	Наименование раздела дисциплины	Наименование практических занятий	Трудоемкость, ак.час
1 семестр			
1	Введение	-	-
2	Структура отрасли	-	-
3	Законодательно-нормативная база организации и выполнения проектных работ	-	-
4	Организация процесса проектирования промышленных предприятий	Технологические расчеты сырья, полуфабрикатов, готовой продукции и оборудования, технологических параметров, рецептур, пищевой ценности сырья и продуктов питания. Оптимальные решения на основе расчетов и анализа ситуационных задач при возможных изменениях в технологических процессах конкретных производств, а также подготовке к самостоятельному проведению расчета и подбору необходимого технологического оборудования :	
		Расчет перемешивающего оборудования	12
		Расчет сепарирующего оборудования	12
		Расстановка оборудования по этажам	10
2 семестр			
Технологические расчеты сырья, полуфабрикатов, готовой продукции и оборудования, технологических параметров, рецептур, пищевой ценности сырья и продуктов питания. Оптимальные решения на основе расчетов и анализа ситуационных задач при возможных изменениях в технологических процессах конкретных производств, а также подготовке к самостоятельному проведению расчета и подбору необходимого технологическо-			

го оборудования :			
5	Технологическое проектирование промышленных предприятий	Расчет линии дезодорации жиров непрерывным методом	6
		Основные расчеты линии дезодорации жиров периодическим методом	9
		Расстановка оборудования по этажам	4
6	Реконструкция и техническое перевооружение предприятий	Расчет приемно-сохранного оборудования	10
		Расчет ленточного конвейера	5
		Расстановка оборудования по этажам	4

5.2.3 Лабораторный практикум

№ п/п	Наименование раздела дисциплины	Наименование лабораторных работ	Трудоемкость, ак.ч
1 семестр			
1	Введение	-	-
2	Структура отрасли	-	-
3	Законодательно-нормативная база организации и выполнения проектных работ	-	-
4	Организация процесса проектирования промышленных предприятий	Технологические расчеты сырья, полуфабрикатов, готовой продукции и оборудования, технологических параметров, рецептур, пищевой ценности сырья и продуктов питания. Основные методы расчетов технологического оборудования. Принципы компоновки и подбора технологического оборудования :	
		Расчеты в масложировых производствах: перемешивающее оборудование	17
		Расчеты в масложировых производствах: оборудование для прессования	17
2 семестр			
Технологические расчеты сырья, полуфабрикатов, готовой продукции и оборудования, технологических параметров, рецептур, пищевой ценности сырья и продуктов питания. Основные методы расчетов технологического оборудования. Принципы компоновки и подбора технологического оборудования :			
5	Технологическое проектирование промышленных предприятий	Расчеты в масложировых производствах: оборудование для экстракции	14
		Расчеты в масложировых производствах: оборудование для производства маргарина и майонеза	14
6	Реконструкция и техническое перевооружение предприятий	Проектирование систем вентиляции, кондиционирования и очистки воздуха на МЖП	10

5.2.4 Самостоятельная работа обучающихся (СРО)

№ п/п	Наименование раздела дисциплины	Вид СРО	Трудоемкость, ак. ч
1 семестр			
1	Введение	Подготовка к собеседованию (лекции, учебник)	1
2	Структура отрасли	Подготовка к собеседованию (лекции, учебник, проработка материалов по журналам и авторефератам диссертаций)	9,15
		Тест (лекции, учебник)	6
			3,15
3	Законодательно-нормативная база организации и выполнения проектных работ	Подготовка к собеседованию (лекции, учебник)	13
		Тест (лекции, учебник)	10
4	Организация процесса		3
			17,15

	проектирования промышленных предприятий.	Подготовка к собеседованию (лекции, учебник, лабораторные работы, практические работы) Тест (лекции, учебник, лабораторные работы, практические работы)	10 7,15
2 семестр			
5	Технологическое проектирование промышленных предприятий	Подготовка к собеседованию (лекции, учебник, лабораторные работы, практические работы, проработка материалов по журналам и авторефератам диссертаций) Тест (лекции, учебник, лабораторные работы, практические работы) Кейс-задания (лекции, учебник, лабораторные работы, практические работы)	32 15 10 7
6	Реконструкция и техническое перевооружение предприятий	Подготовка к собеседованию (лекции, учебник, лабораторные работы, практические работы) Тест (лекции, учебник, лабораторные работы, практические работы) Кейс-задания (лекции, учебник, лабораторные работы, практические работы)	32 15 10 7

6 Учебно-методическое и информационное обеспечение дисциплины

6.1 Основная литература

1. Остриков А. Н. Технологическое оборудование жиров, эфирных масел и парфюмерно-косметических продуктов. Практикум.: учебник / А. Н.Остриков, В. Н. Василенко, М. В. Копылов, И. С. Богомоллов; Издательство "Лань". – Санкт-Петербург : НГАУ, 2022. – 312 с. : табл., граф., схем., ил. – Режим доступа: по подписке.
2. Остриков А.Н. Техника и технология хранения растительного сырья и продукции масложировых предприятий: учебное пособие. - Воронеж, 2014. – 82 с.
3. Богданова С. А. Химия и технология косметических средств: в 2 ч. : учебник / С. А. Богданова, Ю. А.Шигабиева, А. А. Князев, Ю. Г. Галяметдинов; Министерство сельского хозяйства Российской Федерации, Казанский национальный исследовательский технологический университет – Казань : НГАУ, 2018. – 340 с. : табл., граф., схем., ил. – Режим доступа: по подписке.
4. Щербаков В. Г. Биохимия и товароведение масличного сырья / Щербаков В. Г., Лобанов В. Г. — Санкт-Петербург : 2022. — 392 с. — Текст : электронный // Лань : электронно-библиотечная система. - <https://e.lanbook.com/book/212492>.

6.2 Дополнительная литература

5. Мхитарьянц, Л. А. Лабораторный практикум по технологии отрасли (производство растительных масел) : учебное пособие / Л. А. Мхитарьянц, Е. П. Корнена, Е. В. Мартовщук. — Санкт-Петербург : ГИОРД, 2013. — 224 с. — ISBN 978-5-98879-157-7. — Текст : электронный // Лань : электронно-библиотечная система. — URL: <https://e.lanbook.com/book/49809>
6. Тутельян В. А. Цифровая нутрициология: применение информационных технологий при разработке и совершенствовании пищевых продуктов / Тутельян В. А., Мусина О. Н., Балыхин М. Г., Щетинин М. П., Никитюк Д. Б. – Москва : Московский государственный университет пищевых производств, 2020. – 378 с. – Режим доступа: по подписке.
7. Семина, С. А. Технология растительных масел : учебное пособие / С. А. Семина. — Пенза : ПГАУ, 2020. — 162 с. — Текст : электронный // Лань : электронно-библиотечная система. — URL: <https://e.lanbook.com/book/170942>

6.3 Перечень учебно-методического обеспечения для самостоятельной работы обучающихся

1. Василенко В.Н. Новые подходы в проектировании предприятий масложировой отрасли [Текст]: методические указания для выполнения самостоятельной работы студентов очной и заочной формы обучения / ВГУИТ, Кафедра технологии жиров, процессов и аппаратов химических и пищевых производств. - Воронеж, 2018. - 10 с. Режим доступа: <http://education.vsu.ru/mod/glossary/view.php?id=417843>агл. с экрана.

2. Василенко В.Н. Новые подходы в проектировании предприятий масложировой отрасли [Текст]: методические указания для выполнения контрольных работ студентов заочной формы обучения / ВГУИТ, Кафедра технологии жиров, процессов и аппаратов химических и пищевых производств. - Воронеж, 2018. - 10 с. Режим доступа: <http://education.vsu.ru/mod/glossary/view.php?id=417843>агл. с экрана.

3. Методические указания для обучающихся по освоению дисциплин (модулей) в ФГБОУ ВО ВГУИТ [Электронный ресурс] : методические указания для обучающихся на всех уровнях высшего образования / М. М. Данылиев, Р. Н. Плотникова; ВГУИТ, Учебно-методическое управление. - Воронеж : ВГУИТ, 2018. – Режим доступа: <http://biblos.vsu.ru/MegaPro/Web/SearchResult/MarcFormat/100813>. - Загл. с экрана.

6.4 Перечень ресурсов информационно-телекоммуникационной сети «Интернет», необходимых для освоения дисциплины (модуля)

Наименование ресурса сети «Интернет»	Электронный адрес ресурса
«Российское образование» - федеральный портал	http://www.edu.ru/index.php
Научная электронная библиотека	http://www.elibrary.ru/defaulttx.asp
Федеральная университетская компьютерная сеть России	http://www.runnet.ru/
Информационная система «Единое окно доступа к образовательным ресурсам»	http://www.window.edu.ru/
Электронная библиотека ВГУИТ	http://biblos.vsu.ru/megapro/web
Сайт Министерства науки и высшего образования РФ	http://minobrnauki.gov.ru
Портал открытого on-line образования	http://npoed.ru
Информационно-коммуникационные технологии в образовании. Система федеральных образовательных порталов	http://www.ict.edu.ru/
Электронная информационно-образовательная среда ФГБОУ ВО «ВГУИТ»	http://education.vsu.ru

6.5 Перечень информационных технологий, используемых при осуществлении образовательного процесса по дисциплине (модулю), включая перечень программного обеспечения и информационных справочных систем

При изучении дисциплины используется программное обеспечение, современные профессиональные базы данных и информационные справочные системы: ЭИОС университета, в том числе на базе программной платформы «Среда электронного обучения ЗКЛ», автоматизированная информационная база «Интернет-тренажеры».

При освоении дисциплины используется лицензионное и открытое программное обеспечение

Программы	Лицензии, реквизиты подтверждающего документа
Adobe Reader XI	(бесплатное ПО) https://acrobat.adobe.com/ru/ru/acrobat/pdf-reader/volume-distribution.html
АльтОбразование	Лицензия № ААА.0217.00 с 21.12.2017 г. по «Бессрочно»
Microsoft Windows 8	Microsoft Open License
Microsoft Windows 8.1	Microsoft Windows Professional 8 Russian Upgrade Academic OPEN 1 License No Level#61280574 от 06.12.2012 г.

	https://www.microsoft.com/ru-ru/licensing/licensing-programs/open-license
Microsoft Office Professional Plus 2010	Microsoft Open License Microsoft Office Professional Plus 2010 Russian Academic OPEN 1 License No Level #48516271 от 17.05.2011 г. https://www.microsoft.com/ru-ru/licensing/licensing-programs/open-license
MicrosoftOffice 2007 Standart	Microsoft Open License Microsoft Office 2007 Russian Academic OPEN No Level #44822753 от 17.11.2008 https://www.microsoft.com/ru-ru/licensing/licensing-programs/open-license
LibreOffice 6.1	Лицензия № AAA.0217.00 с 21.12.2017 г. по «Бессрочно» (Включен в установочный пакет операционной системы Альт Образование 8.2)

Справочно-правовые системы

Программы	Лицензии, реквизиты подтверждающего документа
Справочные правовая система «Консультант Плюс»	Договор о сотрудничестве с «Информсвязь-черноземье», Региональный информационный центр общероссийской сети распространения правовой информации Консультант Плюс № 8-99/RD от 12.02.1999 г.

7 Материально-техническое обеспечение дисциплины

Для проведения учебных занятий используются учебные аудитории:

Ауд. 232. Учебная аудитория для проведения учебных занятий. Комплекты мебели для учебного процесса. Химические реактивы, химическая посуда, гомогенизатор цифровой CL200, весы лабораторные общего назначения 2-го класса, маслопресс МПЛ-1, установка для купажирования, установка для осаждения, установка для перемешивания, влагомер, ИК-термометр, вытяжной шкаф.

Ауд. 211. Учебная аудитория для проведения учебных занятий. Комплекты мебели для учебного процесса. Проектор NEC NP 100. Ноутбук RoverBook W 500L. Экран. Комбинированная ИК-конвективная сушилка. Вискозиметр Reotest-II.

Ауд. 151. Учебная аудитория для проведения учебных занятий. Комплекты мебели для учебного процесса. Дисплейный класс (PC) – 14 шт, Core 3 -4170 + монитор (PHILIPS 223V5 21,5). Проектор Epson EP-W02.

Для самостоятельной работы обучающихся используется:

Ауд. 113. Помещения для самостоятельной работы обучающихся: Учебно-наглядные пособия по курсовому проектированию, компьютеры: Celeron 2.8 ГГц, Intel Celeron-120, Pent-5-200. Мониторы: Samtron 56e, LCD TFT Samsung, ASUS VW193D BK.

8 Оценочные материалы для промежуточной аттестации обучающихся по дисциплине (модулю)

Оценочные материалы (ОМ) для дисциплины (модуля) включают в себя:

- перечень компетенций с указанием индикаторов достижения компетенций, этапов их формирования в процессе освоения образовательной программы;
- описание шкал оценивания;
- типовые контрольные задания или иные материалы, необходимые для оценки знаний, умений, навыков;
- методические материалы, определяющие процедуры оценивания знаний, умений, навыков и (или) опыта деятельности.

ОМ представляются отдельным комплектом **и входят в состав рабочей программы дисциплины (модуля).**

Оценочные материалы формируются в соответствии с П ВГУИТ «Положение об оценочных материалах».

ПРИЛОЖЕНИЕ
к рабочей программе

1. Организационно-методические данные дисциплины для заочной формы обучения

1.1 Объемы различных форм учебной работы и виды контроля в соответствии с учебным планом

Виды работ	Всего часов	Семестр	
		1	2
		акад. ч	акад. ч
Общая трудоемкость дисциплины (модуля)	360	180	180
Контактная работа в т. ч. аудиторные занятия:	32,8	13,3	19,5
Лекции	6	2	4
<i>в том числе в форме практической подготовки</i>			
Лабораторные занятия	12	4	8
<i>в том числе в форме практической подготовки</i>	12	4	8
Практические занятия	10	4	6
<i>в том числе в форме практической подготовки</i>	10	4	6
Консультации текущие	1,5	-	1,5
Консультации перед экзаменом	3,2	3,3	-
Вид аттестации (зачет/экзамен)	10,7	6,8	3,9
Самостоятельная работа:	316,5	159,9	156,6
Контрольная работа	20	10	10
Проработка материалов по конспекту лекций (собеседование, тестирование, решение кейс-заданий)	10	5	5
Проработка материалов по учебнику (собеседование, тестирование, решение кейс-заданий)	203,5	105,9	97,6
Проработка материалов по журналам и авторефератам диссертаций (собеседование, аналитический обзор)	8	4	4
Подготовка к защите лабораторных работ (собеседование, тестирование, решение кейс-заданий)	10	4	6
Подготовка к защите по практическому занятию (собеседование, тестирование, решение кейс-заданий)	10	4	6
Самостоятельное изучение дисциплины по учебной и научной литературе	49	23	26
Подготовка к итоговому контролю	6	4	2

ПРИЛОЖЕНИЕ 2
к рабочей программе

ОЦЕНОЧНЫЕ МАТЕРИАЛЫ
ДЛЯ ПРОМЕЖУТОЧНОЙ АТТЕСТАЦИИ

по дисциплине

Новые подходы в проектировании предприятий масложировой отрасли

1 Перечень компетенций с указанием этапов их формирования

№ п/п	Код компетенции	Формулировка компетенции	Код и наименование индикатора достижения компетенции
11	ПКв-4	Способен оценивать эффективность технологических процессов на действующих и модернизируемых производствах пищевой продукции из растительного сырья	ИД-1 _{ПКв-4} <i>Применять методики расчета эффективности производства технологических процессов производства продуктов питания из растительного сырья на автоматизированных технологических линиях при выборе оптимальных технических и организационных решений</i>
22	ПКв-6	Способен разрабатывать технологическую часть проекта новых и модернизации существующих производств продуктов питания из растительного сырья	ИД-1 _{ПКв-6} <i>Осуществлять технологические компоновки и подбор оборудования для технологических линий и участков производства продуктов питания из растительного сырья</i>

Код и наименование индикатора достижения компетенции	Результаты обучения (показатели оценивания)
ИД-1 _{ПКв-4} <i>Применять методики расчета эффективности производства технологических процессов производства продуктов питания из растительного сырья на автоматизированных технологических линиях при выборе оптимальных технических и организационных решений</i>	Знает: <i>методики технологического расчета при производстве продуктов питания из растительного сырья на автоматизированных линиях и расчета технико-экономической эффективности при выборе технических и организационных решений</i>
	Умеет: <i>проводить технологический расчет при производстве продуктов питания из растительного сырья и расчет технико-экономической эффективности при выборе технических и организационных решений</i>
	Владеет: <i>методами технологического расчета сырья, полуфабрикатов, готовой продукции и оборудования, технологических параметров, рецептур, пищевой ценности сырья и продуктов питания; методами расчета технико-экономической эффективности при выборе технических и организационных решений</i>
ИД-1 _{ПКв-6} <i>Осуществлять технологические компоновки и подбор оборудования для технологических линий и участков производства продуктов питания из растительного сырья</i>	Знает: <i>основные методы расчетов технологического оборудования, а также принципы компоновки, подбора, особенности эксплуатации и технического обслуживания технологического оборудования</i>
	Умеет: <i>подбирать необходимое оборудование для обеспечения конкретного технологического процесса, составлять планы размещения оборудования, технического оснащения и организации рабочих мест</i>
	Владеет: <i>теоретическими основами и режимами работы технологического оборудования; способностью к принятию оптимального решения на основе расчетов и анализа ситуационных задач при возможных изменениях в технологических процессах конкретных производств, а также подготовке к самостоятельному проведению расчета и подбору необходимого технологического оборудования</i>

2 Паспорт оценочных материалов по дисциплине

№ п/п	Разделы дисциплины	Индекс контролируемой компетенции (или ее части)	Оценочные средства		Технология/процедура оценивания (способ контроля)
			наименование	№№ заданий	
1	Введение	ИД-1 _{ПКв-4} ИД-1 _{ПКв-6}	<i>Банк тестовых заданий</i>	4	Бланочное или компьютерное тестирование

			<i>Собеседование (вопросы к зачету, экзамену, защите практических работ, аналитический обзор)</i>	60-61	Собеседование с преподавателем
2	Структура отрасли	ИД-1 _{ПКв-4} ИД-1 _{ПКв-6}	<i>Банк тестовых заданий</i>	4,5,32,11-25	Бланочное или компьютерное тестирование
			<i>Собеседование (вопросы к зачету, экзамену, защите практических работ, аналитический обзор)</i>	53-58, 79-85	Собеседование с преподавателем
3	Законодательно-нормативная база организации и выполнения проектных работ	ИД-1 _{ПКв-4} ИД-1 _{ПКв-6}	<i>Банк тестовых заданий</i>	1-3, 9-10, 26, 29, 30	Бланочное или компьютерное тестирование
			<i>Собеседование (вопросы к зачету, экзамену, защите практических работ, аналитический обзор)</i>	45-52, 59	Собеседование с преподавателем
4	Организация процесса проектирования промышленных предприятий	ИД-1 _{ПКв-4} ИД-1 _{ПКв-6}	<i>Банк тестовых заданий</i>	6-8, 31	Бланочное или компьютерное тестирование
			<i>Кейс-задание</i>	41-44	Проверка преподавателем
			<i>Собеседование (вопросы к зачету, экзамену, защите практических работ, аналитический обзор)</i>	62-65	Собеседование с преподавателем
5	Технологическое проектирование промышленных предприятий	ИД-1 _{ПКв-4} ИД-1 _{ПКв-6}	<i>Банк тестовых заданий</i>	6-8, 26, 28, 33-40	Бланочное или компьютерное тестирование
			<i>Кейс-задание</i>	41-44	Проверка преподавателем
			<i>Собеседование (вопросы к зачету, экзамену, защите практических работ, аналитический обзор)</i>	66-78	Собеседование с преподавателем
6	Реконструкция и техническое перевооружение предприятий	ИД-1 _{ПКв-4} ИД-1 _{ПКв-6}	<i>Банк тестовых заданий</i>	7, 31, 33-35	Бланочное или компьютерное тестирование
			<i>Кейс-задание</i>	41-44	Проверка преподавателем
			<i>Собеседование (вопросы к зачету, экзамену, защите практических работ, аналитический обзор)</i>	66-78	Собеседование с преподавателем

3. Оценочные материалы для промежуточной аттестации

Типовые контрольные задания или иные материалы, необходимые для оценки знаний, умений, навыков и (или) опыта деятельности, характеризующих этапы формирования компетенции в процессе освоения образовательной программой

Аттестация обучающегося по дисциплине проводится в форме тестирования, и предусматривает возможность последующего собеседования (зачета).

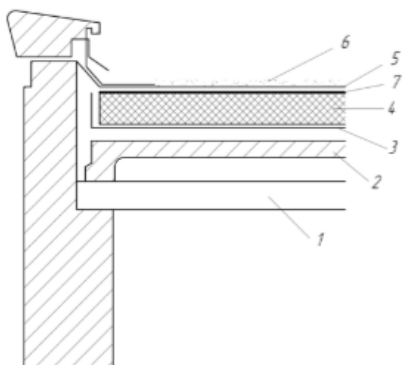
Каждый вариант теста включает 20 контрольных заданий, из них:

- 8 контрольных заданий на проверку знаний;
- 9 контрольных заданий на проверку умений;
- 3 контрольных заданий на проверку навыков.

3.1 Тесты (банк тестовых заданий)

3.1.1 ПКв-4 Способен оценивать эффективность технологических процессов на действующих и модернизируемых производствах пищевой продукции из растительного сырья

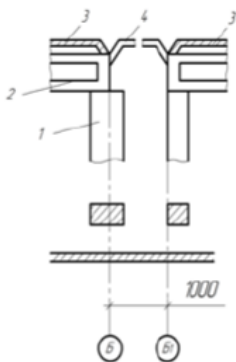
№ задания	Тестовое задание с вариантами ответов и правильными ответами
А (на выбор одного правильного ответа)	
1	При проектировании складских зданий и площадок под навесами для хранения масел и жиров следует принимать ширину проходов между штабелями: А) 1,0 м; Б) 3,0 м.
2	Общая вместимость одного здания для масел и жиров не должна превышать: А) 6000 м³; Б) 10000 м ³ .
3	В самотечных коммуникациях элеватора шрота угол наклона самотечных труб для пыли от воздухоочистителей к горизонту должен быть не менее: А) 54°; Б) 36°.
4	При каком способе получения растительного масла максимально сохраняются: А) экстрагирование; Б) холодный отжим; В) горячее прессование.
5	Как называется оборудование, устанавливаемое на крышке дезодорационной колонны, предназначенное для проведения процесса абсорбции погоннов, поступающих из дезодоратора вместе с водяным паром. А) скруббер, Б) маслопресс; В) теплообменник; Г) измельчитель.
Б (на выбор нескольких правильных)	
6	От каких параметров зависит необходимая цеховая нагрузка на перемешивание компонентов: А) Часовая производительность цеха по перерабатываемому продукту; Б) время пребывания продукта в смесителе; В) диаметр мешалки; Г) мощность двигателя.
В (на последовательность)	
7	Расставьте в последовательности, указанной на рисунке элементы покрытия производственного здания: пароизоляция, теплоизоляция, водозащитный слой, выравнивающий слой, гравийное покрытие, стропильная конструкция, плита покрытия.



Ответ: 1 – стропильная конструкция; 2 – плита покрытия; 3 – пароизоляция; 4 – теплоизоляция; 5 – водо-защитный слой; 6 – гравийное покрытие; 7 – выравнивающий слой

Г (на соответствие)

8 Установите соответствие между позициями и их названиями элемента промышленного здания:



- А) плита покрытия;
- Б) колонна;
- В) стропильная балка;
- Г) вставка

Ответ: 1-Б, 2-В, 3-А, 4-Г

Д (открытого типа)

9 При проектировании складских зданий и площадок под навесами для хранения масел и жиров следует принимать высоту стеллажей или штабелей поддонов не более М

Ответ: 5,5

10 При проектировании складских зданий и площадок под навесами для хранения масел и жиров следует принимать ширину проездов - в зависимости от вида транспортных средств, но не менее ... м.

Ответ: 1,4

11 ... – это количество полученного целевого продукта или расход сырья в единицу времени.

Ответ: **Производительность.**

12 ... – это максимальная производительность аппарата.

Ответ: **Мощность.**

13 ... продукта – один из основных критериев совершенства технологического процесса.

Ответ: **Выход.**

14 Общая конверсия это отношение количества одного из исходных веществ, прореагировавшего по всем возможным направлениям, к массовому количеству того же вещества, прошедшего через реакционный аппарат.

Ответ: **конверсия.**

15 ... определяют по уравнению

$$S = G_{\text{сыр}}^* / G_{\text{реаг. сыр}}$$

где $G_{\text{сыр}}^*$ – количество сырья, превратившегося в целевой продукт; $G_{\text{реаг. сырья}}$ – количество сырья, прореагировавшего по всем реакциям.

Ответ: **Селективность.**

16 Степень ... вычисляют по формуле

$$K = G_{\text{реаг. сырья}} / G,$$

где $G_{\text{реаг. сырья}}$ – количество прореагировавшего сырья; G – количество сырья, прошедшее через реактор.

Ответ: **конверсии.**

17	... рассчитывается по формуле $P=G/t$, где G – количество целевого продукта (сырья); t – время Ответ: Производительность .
18	... целевого продукта η выражают в процентах или долях единицы и рассчитывают по формуле $\eta = (G_t - G_{нач}) / G_{теор}$ где G_t – количество продукта в реакционной смеси в данный момент времени; $G_{нач}$ – начальное количество продукта в реакционной смеси; $G_{теор}$ – максимально возможное количество продукта. Ответ: выход .
19	В тех случаях, когда в процессе участвуют несколько исходных веществ, то выход и конверсию рассчитывают по наиболее ... компоненту сырья. Ответ: ценному .
20	Определите степень конверсии, если количество прореагирующего вещества равно 10 кг, а количество сырья прошедшего через реактор равно 20 кг. Ответ: 2 .
21	Определите производительность, если известно количество целевого продукта (10кг) и время (5 ч). Ответ: 2 .
22	Определите селективность, если известно, что прореагировало 20 кг сырья, а через реактор прошло 100 кг. Ответ: 5 .
23	Определите степень конверсии, если количество прореагирующего вещества равно 20 кг, а количество сырья прошедшего через реактор равно 100 кг. Ответ: 2 .
24	Определите производительность, если известно количество целевого продукта (50 кг) и время (10 ч). Ответ: 2 .
25	Определите селективность, если известно, что прореагировало 200 кг сырья, а через реактор прошло 1000 кг. Ответ: 5 .

3.1.2ПКв-6 Способен разрабатывать технологическую часть проекта новых и модернизации существующих производстве продуктов питания из растительного сырья

№ задания	Тестовое задание с вариантами ответов и правильными ответами
А (на выбор одного правильного ответа)	
26	Размер санитарно-защитной зоны для маслоэкстракционного завода: 100 м; 300 м
27	Как называется свойство материала передавать тепло через толщину от одной своей поверхности к другой. А) теплопроводность; Б) теплостойкость; В) извлечение.
28	Как называется комплекс документов, раскрывающих суть проекта, содержащие обоснование целесообразности проекта и его реализуемость (текстовые или графические материалы, в которых показаны архитектурные, функционально-технологические, конструктивные и инженерно-технические решения для строительства, реконструкции или модернизации жилых и нежилых зданий)? А) проектная документация; Б) охранная документация; В) функциональная документация.
29	Как называется экспертиза проектов, которой занимаются представители органов исполнительной власти? А) государственная экспертиза; Б) негосударственная экспертиза.
30	Как называется процесс обновления оборудования с целью повышения работоспособности технических устройств в соответствии с новыми требованиями и современными нормами А) модернизация; Б) транспортирование;

	В) классификация.
Б (на выбор нескольких правильных)	
31	<p>Выберите, какие факторы влияют на размещение масложировых предприятий:</p> <p>А) наличие сырьевых ресурсов; Б) электроснабжение, пароснабжение, газоснабжение; В) наличие водных ресурсов; Г) состояние транспортной сети; Д) наличие кадровых ресурсов; Е) профиль и мощность действующих предприятий отрасли.</p>
В (на последовательность)	
32	<p>Расставьте в правильной последовательности оборудование для получения растительного масла холодного отжима в соответствии с технологией его производства:</p> <ol style="list-style-type: none"> 1. Фильтр рамный; 2. Бункер для хранения подсолнечника; 3. Пресс маслоотделяющий шнековый; 4. Емкость накопительная готового продукта; 5. Насосная станция; <p>Ответ: 2, 3, 5, 1, 4.</p>
Г (на соответствие)	
33	<p>Установите соответствие между конструктивными схемами здания и их названиями</p> <p>1. бескаркасный тип; 2. каркасный тип; 3. здание с неполным каркасом</p> <p>Ответ: А-1; Б-2; В-3</p>
Д (открытого типа)	
34	<p>... – это подземные конструкции, воспринимающие нагрузки от здания и передающие их на основание. Основанием служит слой или массив грунта, располагающийся под зданием и обладающий необходимой несущей способностью.</p> <p>Ответ: фундаменты.</p>
35	<p>... – совокупность грунтовых образований, воспринимающих нагрузку от фундаментов возводимого на</p>

	них здания или сооружения. Ответ: основание .
36	...называют отдельно стоящие опоры, воспринимающие нагрузки от вышележащих элементов здания. Ответ: Колоннами .
37	... - совокупность грунтовых образований, воспринимающих нагрузку от фундаментов возводимого на них здания или сооружения. Ответ: основание .
38	... предназначаются для защиты здания и помещений от атмосферного воздействия, а также деления здания на части (цехи, помещения, комнаты). Ответ: стены .
39	... слой необходим для предотвращения попадания влаги из помещения или окружающей среды в теплоизоляцию либо из окружающей среды в помещение. Ответ: Гидроизоляционный .
40	В зависимости от назначения все ... промышленных зданий подразделяются на основные, служебные, аварийные и пожарные. Ответ: лестницы .

3.2 Кейс-задания

3.2.1 ПКв-4 Способен оценивать эффективность технологических процессов на действующих и модернизируемых производствах пищевой продукции из растительного сырья

Задание: Дать развернутые ответы на следующие задания

Номер вопроса	Условие задачи (формулировка задания)
41	<p>Ситуация. Вы работаете проектировщиком предприятий по производству продуктов питания из растительного сырья. Вам поручили сделать проект по производству майонезных соусов функционального назначения. В линии должны быть реализованы следующие технологические этапы: 1. Рецептурная подготовка компонентов;2. Приготовление сухой смеси из стабилизатора, соли, крахмала и сахара (перемешивание);3. Внесение сухой смеси в воду при перемешивании;4. Внесение томатной пасты (при производстве кетчупов);5. Диспергирование смеси;6. Тепловая обработка продукта (пастеризация);7. Внесение уксусной кислоты (внесение специй, ароматизаторов);8. Розлив в горячем виде или частично охлажденным;9. Фасовка продукта в потребительскую или оптовую тару;10. Маркировка продукта;11. Упаковка и охлаждение.</p> <p>Задание: Укажите из каких разделов будет состоять технико-экономическое обоснование проектов.</p> <p>Ответ:</p> <p>Технико-экономическое обоснование включает следующие разделы:</p> <ol style="list-style-type: none"> 1. обоснование потребности в данном продукте, мощности производства и его экономической целесообразности; 2. определение областей применения продукции и ее номенклатуры; 3. характеристики качества продукции; 4. решение выбора места строительства; 5. обеспечение производства сырьем и энергией; 6. генеральный план строительства и транспортных путей; 7. основные технологические решения.
42	<p>Ситуация. Вы проектируете технологическую линию по производству спредов. Технологическая линия по производству спредов состоит из емкости для плавления жиров, емкости для взвешивания компонентов; емкости для получения эмульсии, диспергатора; емкости для растворения эмульгаторов, кристаллизатора. Продолжительность процесса кристаллизации 0,25 ч; количество сырья, поступающего за смену в кристаллизатор 250 кг; продолжительность смены 12 ч; вместимость кристаллизатора периодического действия 15 кг.</p> <p>Задание: 1. Определите число циклов работы кристаллизатора.</p>

	<p>2. Определите количество оборудования необходимого для технологической операции кристаллизации?</p> <p>Ответ: Определим число циклов $C=1/t_0$ где $t_0=0,25$ ч – продолжительность операции (процесса); $C=1/0,25=4$</p> <p>2. Количество оборудования на операцию определяют по формуле: $N= A/(T_{см} \cdot q \cdot c)$ $A= 250$ кг - количество сырья, поступающего за смену в кристаллизатор; $T_{см}= 12$ ч продолжительность смены; q - вместимость оборудования периодического действия, кг; $C=4$- число циклов (оборотов) за 1 ч</p>
--	---

3.2.2ПКв-6 Способен разрабатывать технологическую часть проекта новых и модернизации существующих производств продуктов питания из растительного сырья

Задание: Дать развернутые ответы на следующие задания

Номер вопроса	Условие задачи (формулировка задания)
43	<p>Ситуация. Вы работаете на предприятие по производству маргарина. На предприятии проходит модернизация линии производства. Технология производства данного продукта на крупном предприятии или мини-заводе включает два основных этапа: подготовку сырья и непосредственно получение маргарина. Количество установленного оборудования $K_{об}=4$ шт, плановые затраты времени на капитальный ремонт ($P_k =150$ ч) и планово-предупредительный ремонт ($P_{п.п} = 48$ ч); прогрессивная трудоемкость одного изделия $N_t =122$штв ч, режимный фонд рабочего времени составляет $\Phi_p = 3000$ ч.</p> <p>Задание: 1. Определить действительный фонд рабочего времени. 2. Определить мощность технологически однородного оборудования, выпускающего одинаковую продукцию.</p> <p>Ответ:</p> <p>1. Действительный фонд рабочего времени определяется: $\Phi_d = \Phi_p - (P_k - P_{п.п.})$ $\Phi_d = 3000 - (150 - 48) = 2898$ ч.</p> <p>2. Величина мощности технологического однородного оборудования, выпускающего одинаковую продукцию или перерабатывающего данное сырье (материалы), рассчитывается по формуле: $ПМ = (K_{об} \Phi_d) / N_t$ $ПМ = 4 * 2898 / 122 = 95$ шт/ч.</p>
44	<p>Ситуация. Вы работаете проектировщиком. Заказчик заданию на проектирование предусмотреть строительство и ввод в действие не предприятия в целом, а их очереди отдельными пусковыми комплексами. В их состав должны включаться как объекты основного производства, так и вспомогательного, а также объекты складского хозяйства, связи, инженерных коммуникаций, очистных сооружений и т. д. Объекты, включаемые в пусковые комплексы, должны обеспечивать как выпуск продукции основного производства, так и производить полную переработку отходов производства, обеспечивать нормальные санитарно-бытовые условия для работающих, включать в себя объекты, связанные с охраной окружающей среды.</p> <p>Задание: Укажите какими документа вы будите руководствоваться при разработке проектно-сметной документации.</p> <p>Ответ:</p> <ul style="list-style-type: none"> • Законодательными актами Российской Федерации. • Законодательными актами субъектов Российской Федерации, регулирующие инве-

	<p>стиционную деятельность по созданию и воспроизводству основных фондов.</p> <ul style="list-style-type: none"> • Инструкцией о порядке разработки, согласования, утверждения и составе проектной документации на строительство предприятий, зданий и сооружений СНиП 11-01-95. • Нормативными документами по проектированию и строительству, утвержденными Госстроем страны, органами Госнадзора и общественными организациями по согласованию с Госстроем. • Государственными стандартами (ГОСТами). • Отраслевыми нормативными документами. • Каталогами типовых строительных конструкций и изделий для всех видов строительства. • Территориальными каталогами строительных конструкций. • Каталогами на все виды оборудования, приборов и т.д. • Ведомственными каталогами для специализированных видов строительства.
--	--

3.2. Собеседование (вопросы к зачету, экзамену, защите практических работ, аналитический обзор)

Номер вопроса	Текст вопроса
45	Виды и содержание технологических регламентов
46	Промышленный регламент: характеристика сырья, материалов и полупродуктов
47	Промышленный регламент: техника безопасности, пожарная безопасность и производственная санитария.
48	Промышленный регламент: технологическая схема
49	Виды и содержание технологических регламентов
50	Промышленный регламент: контроль производства и управление процессом
51	Промышленный регламент: характеристика конечной продукции
52	Промышленный регламент: изложение технологического процесса
53	Контроль качества продукции
54	Склады: сырья, тары, готовой продукции и вспомогательных материалов.
55	Форма образования твердых и наливных маргаринов. Методы расфасовки и упаковки. Контроль производственных процессов качества продукции.
56	Требования к хранению и транспортировке маргарина. Основные физико-химические показатели.
57	Производство твердых пищевых жиров, в т.ч. маргаринов, кулинарных и кондитерских жиров. Назначение, область применения. Требования к твердым пищевым жирам. Нормы потребления.
58	Технологический режим и аппаратное оформление дистилляции глицерина. Осветление дистиллированного глицерина. Контроль качества. ГОСТы на глицерин и основные качественные показатели
59	Инженерное проектирование: структура и нормативная документация. Проектные организации.
60	Общие положения проектирования (комплекс мероприятий: сырьевая база, чертежи, схема, расчеты, монтаж)
61	Этапы проектирования
62	Строительство и реконструкция масложирового предприятия, чем они отличаются..
63	Виды и состав проектов.
64	Задание на проектирование: состав и согласование
65	Исходные данные для проектирования
66	Основные принципы проектирования промышленных зданий и расстановки оборудования
67	Автоматизация измерения технологических параметров
68	Основные принципы проектирования промышленных зданий и расстановки оборудования.
69	Стадии проектирования при строительстве, реконструкции и техническом перевооружении предприятий.
70	Основные принципы расчета и подбора оборудования на предприятиях.
71	Расчет оборудования прессового участка.
72	Сущность расчета и подбора оборудования экстракционного участка.
73	Конструктивные элементы зданий предприятий.
74	Основные принципы проектирования технологических схем на предприятиях.
75	Этапы и правила расчета и составления количественных балансов. Главные принципы компоновки оборудования на предприятиях.
76	Расчет технико-экономических показателей проектируемых и реконструируемых предприятий
77	Задание на проектирование: состав и согласование.
78	Компоновка производственных цехов завода

79	Структура отечественной жироперерабатывающей промышленности и ее место в пищевой технологии. Взаимосвязь отдельных производств: организационная и техническая.
80	Области применения жиров в технике. Перспективы отдельных отраслей жироперерабатывающей промышленности.
81	Требования к качеству пищевого сырья при производстве маргаринов для бутербродного питания. Методы подбора композиционного (рецептурного) состава различных видов маргаринов для бутербродного питания, а также маргаринов для кулинарных и кондитерских изделий.
82	Производство майонезов и их назначение. Классификация майонезов по составу и применению. Подбор компонентов майонеза, требования к ним и подготовка их к производству.
83	Аппаратурное оформление и технологическая схема безреактивного расщепления жиров. Гидролиз под давлением в аппаратах периодического действия. Отмывка жирных кислот и доведение их до требуемых кондиций. Контроль за глубиной расщепления. Влияние различных факторов на скорость и глубину гидролиза. Хранение и транспортировка жирных кислот.
84	Технология и аппаратурное оформление процессов мыловарения при изготовлении хозяйственных и туалетных мыл. Подготовка жирового сырья, жирозаменителей и реагентов. Требования к ним. Методы составления рецептурного набора жировых мыл (хозяйственных и туалетных) с использованием нейтральных жиров и жирных кислот. Нормы расхода сырья.
85	Вторичные продукты при переработке жиров

4. Методические материалы, определяющие процедуры оценивания знаний, умений, навыков и (или) опыта деятельности, характеризующих этапы формирования компетенций.

Процедуры оценивания в ходе изучения дисциплины знаний, умений и навыков, характеризующих этапы формирования компетенций, регламентируются положениями:

- П ВГУИТ 2.4.03 Положение о курсовых, экзаменах и зачетах;
- П ВГУИТ 4.1.02 Положение о рейтинговой оценке текущей успеваемости

5. Матрица соответствия результатов обучения, показателей, критерием и шкал оценки

Результаты обучения (на основе обобщённых компетенций)	Предмет оценки (продукт или процесс)	Показатель оценки	Критерии оценивания сформированности компетенций	Шкала оценки	
				Академическая оценка или баллы	Уровень освоения компетенции
ПКв-4 Способен оценивать эффективность технологических процессов на действующих и модернизируемых производствах пищевой продукции из растительного сырья					
знать методики технологического расчета при производстве продуктов питания из растительного сырья на автоматизированных линиях и расчета технико-экономической эффективности при выборе технических и организационных решений	Тест	Результат тестирования	50% и более правильных ответов	Зачтено	Освоена (базовый, повышенный)
			менее 50% правильных ответов	Не зачтено	Не освоена (недостаточный)
уметь проводить технологический расчет при производстве продуктов питания из растительного сырья и расчет технико-экономической эффективности при выборе технических и организационных решений	Тест	Результат тестирования	50% и более правильных ответов	Зачтено	Освоена (базовый, повышенный)
			менее 50% правильных ответов	Не зачтено	Не освоена (недостаточный)
	Кейс-задание	Содержание решения	обучающийся грамотно разобрался в ситуации, выявил причины случившейся ситуации, предложил несколько альтернативных вариантов выхода из сложившейся ситуации	отлично	Освоена (повышенный)
			обучающийся разобрался в ситуации, выявил причины случившейся ситуации, предложил один вариант выхода из сложившейся ситуации	хорошо	Освоена (повышенный)
Кейс-задание	Содержание решения	обучающийся разобрался в сложившейся ситуации, однако не выявил причины случившегося и не предложил вариантов решения	удовлетворительно	Освоена (базовый)	
		обучающийся не разобрался в сложившейся ситуации, не выявил причины случившегося и не	не зачтено	Не освоена (недостаточ-	

			предложил вариантов решения		ный)
владеть методами технологического расчета сырья, полуфабрикатов, готовой продукции и оборудования, технологических параметров, рецептур, пищевой ценности сырья и продуктов питания; методами расчета технико-экономической эффективности при выборе технических и организационных решений	Собеседование (вопросы к зачету, экзамену, защите практических работ, аналитический обзор)	владение методами технологического расчета сырья, полуфабрикатов, готовой продукции и оборудования, технологических параметров, рецептур, пищевой ценности сырья и продуктов питания; методами расчета технико-экономической эффективности при выборе технических и организационных решений	обучающийся активно участвовал в выполнении работы, получил и обработал результаты эксперимента, проанализировал их, допустил не более 5 ошибок в ответах на вопросы при защите лабораторной работы	Зачтено	Освоена (базовый, повышенный)
			обучающийся выполнял роль наблюдателя при выполнении работы, не внес вклада в обработку результатов эксперимента, не защитил лабораторную работу	Не зачтено	Не освоена (недостаточный)
ПКв-6 Способен разрабатывать технологическую часть проекта новых и модернизации существующих производств продуктов питания из растительного сырья					
знать основные методы расчетов технологического оборудования, а также принципы компоновки, подбора, особенности эксплуатации и технического обслуживания технологического оборудования	Тест	Результат тестирования	50% и более правильных ответов	Зачтено	Освоена (базовый, повышенный)
			менее 50% правильных ответов	Не зачтено	Не освоена (недостаточный)
уметь подбирать необходимое оборудование для обеспечения конкретного технологического процесса, составлять планы размещения оборудования, технического оснащения и организации рабо-	Тест	Результат тестирования	50% и более правильных ответов	Зачтено	Освоена (базовый, повышенный)
			менее 50% правильных ответов	Не зачтено	Не освоена (недостаточный)
	Кейс-задание	Содержание решения	обучающийся грамотно разобрался в ситуации, выявил причины случившейся ситуации, предложил несколько альтернативных вариантов выхо-	отлично	Освоена (повышенный)

чих мест			да из сложившейся ситуации		
			обучающийся разобрался в ситуации, выявил причины случившейся ситуации, предложил один вариант выхода из сложившейся ситуации	хорошо	Освоена (повышенный)
			обучающийся разобрался в сложившейся ситуации, однако не выявил причины случившегося и не предложил вариантов решения	удовлетворительно	Освоена (базовый)
			обучающийся не разобрался в сложившейся ситуации, не выявил причины случившегося и не предложил вариантов решения	не зачтено	Не освоена (недостаточный)
владеть теоретическими основами и режимами работы технологического оборудования; способностью к принятию оптимального решения на основе расчетов и анализа ситуационных задач при возможных изменениях в технологических процессах конкретных производств, а также подготовке к самостоятельному проведению расчета и подбору необходимого технологического оборудования	Кейс-задание	Содержание решения	обучающийся грамотно разобрался в ситуации, выявил причины случившейся ситуации, предложил несколько альтернативных вариантов выхода из сложившейся ситуации	отлично	Освоена (повышенный)
			обучающийся разобрался в ситуации, выявил причины случившейся ситуации, предложил один вариант выхода из сложившейся ситуации	хорошо	Освоена (повышенный)
			обучающийся разобрался в сложившейся ситуации, однако не выявил причины случившегося и не предложил вариантов решения	удовлетворительно	Освоена (базовый)
			обучающийся не разобрался в сложившейся ситуации, не выявил причины случившегося и не предложил вариантов решения	не зачтено	Не освоена (недостаточный)
	Собеседование (вопросы к зачету, экзамену, защите практических работ, аналитический обзор)	владение теоретическими основами и режимами работы технологического оборудования; способностью к принятию оптимального решения на основе расчетов и анализа ситуационных задач при возможных изменениях в технологических процессах конкретных производств, а также подготовке к самостоятельному проведению расчета и подбору необходимого технологического оборудования	обучающийся активно участвовал в выполнении работы, получил и обработал результаты эксперимента, проанализировал их, допустил не более 5 ошибок в ответах на вопросы при защите лабораторной работы	Зачтено	Освоена (базовый, повышенный)
			обучающийся выполнял роль наблюдателя при выполнении работы, не внес вклада в обработку результатов эксперимента, не защитил лабораторную работу	Не зачтено	Не освоена (недостаточный)

**АННОТАЦИЯ
К РАБОЧЕЙ ПРОГРАММЕ
ДИСЦИПЛИНЫ**

«Новые подходы в проектировании предприятий масложировой отрасли»
(наименование дисциплины)

Процесс изучения дисциплины направлен на формирование следующих компетенций:

Код компетенции	Наименование компетенции	Код и наименование индикатора достижения компетенции
ПКв-4	Способен оценивать эффективность технологических процессов на действующих и модернизируемых производствах пищевой продукции из растительного сырья	<i>ИД-1_{ПКв-4} Применять методики расчета эффективности производства технологических процессов производства продуктов питания из растительного сырья на автоматизированных технологических линиях при выборе оптимальных технических и организационных решений</i>
ПКв-6	Способен разрабатывать технологическую часть проекта новых и модернизации существующих производств продуктов питания из растительного сырья	<i>ИД-1_{ПКв-6} Осуществлять технологические компоновки и подбор оборудования для технологических линий и участков производства продуктов питания из растительного сырья</i>

Содержание разделов дисциплины. Цели и задачи дисциплины. Основные термины и определения. Структура масложировой, эфиромасличной отраслей промышленности. Технологические расчеты при производстве продуктов питания из растительного сырья масложировой, эфиромасличной отраслей промышленности на автоматизированных линиях. Система проектной документации для строительства (СПДС). Сооружения промышленных зданий, Генеральные планы промышленных предприятий. Планы размещения оборудования, технического оснащения и организации рабочих мест. Виды проектов. Структура проекта и его составные части. Рабочий проект (проект) на новое строительство, расширение и реконструкцию действующих предприятий: общая пояснительная записка, генеральный план, технологические решения, научная организация труда, управление производством, строительные решения, паспорт рабочего проекта. Исходные данные для проектирования. Научные исследования при проектировании. Разработка технологических схем. Оптимизация технологических схем. Расчет и выбор технологического оборудования. Особенности эксплуатации и технического обслуживания технологического оборудования. Требования к промышленным зданиям, основные конструктивные элементы зданий, компоновка помещений и оборудования. Проектирование генерального плана предприятия: размещение предприятия, планировка, размещение зданий и сооружений. Реконструкция и техническое перевооружение предприятий. Обоснование необходимости реконструкции и технического перевооружения. Основные технологические приемы и строительные решения по реконструкции. Расчет технико-экономической эффективности при выборе оптимальных технических и организационных решений.