

МИНОБРНАУКИ РОССИИ
ФЕДЕРАЛЬНОЕ ГОСУДАРСТВЕННОЕ БЮДЖЕТНОЕ ОБРАЗОВАТЕЛЬНОЕ УЧРЕЖДЕНИЕ
ВЫСШЕГО ОБРАЗОВАНИЯ
«ВОРОНЕЖСКИЙ ГОСУДАРСТВЕННЫЙ УНИВЕРСИТЕТ ИНЖЕНЕРНЫХ ТЕХНОЛОГИЙ»

УТВЕРЖДАЮ

И.о. проректора по учебной работе

_____Василенко В.Н.
(подпись) (Ф.И.О.)

"30" _____ 05 _____ 2024 г.

РАБОЧАЯ ПРОГРАММА
ДИСЦИПЛИНЫ

Энергосберегающее оборудование
масложировых предприятий

Направление подготовки
19.04.02 – Продукты питания из растительного сырья

Направленность (профиль)

Современные ресурсосберегающие технологии сахарного производства

Квалификация выпускника
Магистр

Воронеж

1. Цели и задачи дисциплины

Области профессиональной деятельности и сферы профессиональной деятельности, в которых выпускники, освоившие программу магистратуры, могут осуществлять профессиональную деятельность:

22 Пищевая промышленность, включая производство напитков и табака (в сфере применения технологий комплексной переработки растительного сырья для производства полуфабрикатов и готовой продукции различного назначения).

Дисциплина «**Энергосберегающее оборудование масложировых предприятий**» направлена на решение задач профессиональной деятельности следующих типов:

научно-исследовательский;

технологический;

организационно-управленческий;

проектный.

Программа составлена в соответствии с требованиями Федерального государственного образовательного стандарта высшего образования по направлению подготовки 19.04.02 Продукты питания из растительного сырья.

. Перечень планируемых результатов обучения, соотнесенных с планируемыми результатами освоения образовательной программы

В результате освоения дисциплины в соответствии с предусмотренными компетенциями обучающийся должен:

№ п/п	Код компетенции	Содержание компетенции	Код и наименование индикатора достижения компетенции
1	ПКв-4	Способен оценивать эффективность технологических процессов на действующих и модернизируемых производствах пищевой продукции из растительного сырья	ИД-2 _{ПКв-4} Применять методики расчета эффективности производства технологических процессов производства продуктов питания из растительного сырья на автоматизированных технологических линиях при выборе оптимальных технических и организационных решений
2	ПКв-6	Способен разрабатывать технологическую часть проекта новых и модернизации существующих производств продуктов питания из растительного сырья	ИД-2 _{ПКв-6} Использовать стандартные программные средства, системы автоматизированного проектирования и информационные технологии при разработке технологической части новых и модернизации существующих производств продуктов питания из растительного сырья на разработку смежных частей проектов

Код и наименование индикатора достижения компетенции	Результаты обучения (показатели оценивания)
ИД-2 _{ПКв-4} Применять методики расчета эффективности производства технологических процессов производства продуктов питания из растительного сырья на автоматизированных технологических линиях при выборе оптимальных технических и организационных решений	Знает: методики расчета эффективности производства технологических процессов производства продуктов питания из растительного сырья
	Умеет: решать научно-исследовательские и научно-производственные задачи в расчете эффективности производства технологических процессов производства продуктов питания из растительного сырья
	Владеет: методикой расчета эффективности производства технологических процессов и выбором оптимальных технических и организационных решений
ИД-2 _{ПКв-6} Использовать стан-	Знает: стандартные программные средства при разработке

дартные программные средства при разработке технологической части проектов пищевых организаций и подготовке заданий на разработку смежных частей проектов	технологической части проектов пищевых организаций
	Умеет: использовать стандартные программные средства при разработке технологической части проектов пищевых организаций
	Владеет: стандартными программными средствами при разработке технологической части проектов пищевых организаций и подготовке заданий на разработку смежных частей проектов

3. Место дисциплины в структуре образовательной программы ВО

Дисциплина «Энергосберегающее оборудование масложировых предприятий» относится к факультативным дисциплинам части (**Модуль "ФТД. Факультативные дисциплины"**).

Дисциплина «Энергосберегающее оборудование масложировых предприятий» базируется на знаниях, умениях и компетенциях, сформированных при изучении дисциплин: *Современные методы исследования свойств сырья растительного происхождения и продукции масложировых предприятий; Научные основы повышения эффективности производства пищевых продуктов из растительного сырья; Новые подходы в проектировании предприятий масложировой отрасли; Энергоресурсосберегающие технологии переработки масличного и эфиромасличного сырья.*

Дисциплина «Энергосберегающее оборудование масложировых предприятий» является предшествующей для освоения дисциплин: *Новые подходы в проектировании предприятий масложировой отрасли; Энергоресурсосберегающие технологии переработки масличного и эфиромасличного сырья; Моделирование и оптимизация технологических процессов.*

4. Объем дисциплины и виды учебной работы

Общая трудоемкость дисциплины составляет **2** зачетные единицы.

Виды учебной работы	Всего акад. часов	Семестр
		2
Общая трудоемкость дисциплины	72	72
Контактная работа, в т.ч. аудиторные занятия:	34,95	34,95
Лекции	17	17
в том числе в форме практической подготовки		
Практические занятия (ПЗ)	17	17
в том числе в форме практической подготовки	17	17
Консультации текущие	0,85	0,85
Виды аттестации (зачет)	0,1	0,1
Самостоятельная работа:	37,05	37,05
Проработка материалов по конспекту лекций (собеседование, тестирование, решение кейс-заданий, задач)	5	5
Проработка материалов по учебнику (собеседование, тестирование, решение кейс-заданий, задач)	15	15
Подготовка к защите по практическим занятиям (собеседование, тестирование, решение кейс-заданий, задач)	17,05	17,05

5 Содержание дисциплины, структурированное по разделам с указанием отведенного на них количества академических часов и видов учебных занятий

5.1 Содержание разделов дисциплины

№ № п/п	Наименование раздела дисциплины	Содержание раздела	Трудоемкость раздела, часы
1	Оборудование для влаготепловой обработки масличного сырья	Аппараты для влаготепловой обработки мятки (инактиватор, чанная жаровня). Конструкции жаровен и методы их расчета.	4
2	Оборудование для прессования масличных семян	Маслопрессы: устройство, принцип работы и методы их расчета.	4
3	Оборудование для очистки прессового масла	Гущеловушки, фильтры, центрифуги: устройство, принцип работы и методы их расчета.	4
4	Оборудование для подготовки жмыха к экстракции	Молотковая дробилка, барабанный калибровочный сепаратор, вальцовые станки: устройство, принцип работы и методы их расчета.	4
5	Оборудование для получения масла экстракцией	Аппараты для экстракции масла: устройство, принцип работы и методы их расчета.	4
6.	Аппараты для дистилляции мисцеллы	Пленочный дистиллятор, дистилляционные аппараты линии МЭЗ-350: устройство, принцип работы и методы их расчета.	4
7	Аппараты для обработки шрота.	Шнековые испарители, десятичанный тостер: устройство, принцип работы и методы их расчета.	4
8	Вспомогательное оборудование экстракционного цеха	оборудование для очистки мисцеллы, для промежуточного хранения, промывки мисцеллы и водоотделения, оборудование для очистки паробензиновых смесей, для подогрева мисцеллы и конденсации паров смеси растворителя и воды, для рекуперации паров растворителей из смесей их с воздухом.	6
		Консультации текущие	0,85
		Зачет	0,1

5.2 Разделы дисциплины и виды занятий

№ п/п	Наименование раздела дисциплины	Лекции, час	ПЗ, час	СР, час
2 семестр				
1	Оборудование для влаготепловой обработки масличного сырья	2	2	4
2	Оборудование для прессования масличных семян	2	2	4
3	Оборудование для очистки прессового масла	2	2	4
4	Оборудование для подготовки жмыха к экстракции	2	2	4
5	Оборудование для получения масла экстракцией	2	2	4
6	Аппараты для дистилляции мисцеллы	2	2	4
7	Аппараты для обработки шрота.	2	2	4
8	Вспомогательное оборудование экстракционного цеха	3	3	6
				0,85
				0,1

5.2.1 Лекции

№ п/п	Наименование раздела дисциплины	Тематика лекционных занятий	Трудоемкость, час
1	Оборудование для влаготепловой обработки масличного сырья	Аппараты для влаготепловой обработки мятки (инактиватор, чанная жаровня). Конструкции жаровен и методы их расчета.	2
2	Оборудование для прессования масличных семян	Маслопрессы: устройство, принцип работы и методы их расчета.	2
3	Оборудование для очистки прессового	Гущеловушки, фильтры, центрифуги: устройство, принцип работы и методы их расчета.	2

	масла		
4	Оборудование для подготовки жмыха к экстракции	Молотковая дробилка, барабанный калибровочный сепаратор, вальцовые станки: устройство, принцип работы и методы их расчета.	2
5	Оборудование для получения масла экстракцией	Аппараты для экстракции масла: устройство, принцип работы и методы их расчета.	2
6	Аппараты для дистилляции мисцеллы	Пленочный дистиллятор, дистилляционные аппараты линии МЭЗ-350: устройство, принцип работы и методы их расчета.	2
7	Аппараты для обработки шрота.	Шнековые испарители, десятичанный тостер: устройство, принцип работы и методы их расчета.	2
8	Вспомогательное оборудование экстракционного цеха	оборудование для очистки мисцеллы, для промежуточного хранения, промывки мисцеллы и водоотделения, оборудование для очистки паробензиновых смесей, для подогрева мисцеллы и конденсации паров смеси растворителя и воды, для рекуперации паров растворителей из смесей их с воздухом.	3
	Консультации текущие		0,9
	Зачет		0,1

5.2.2 Практические занятия

№ п/п	Наименование раздела дисциплины	Наименование практических занятий	Трудоемкость, час
2 семестр			
1	Оборудование для влаготепловой обработки масличного сырья	Расчет чанной жаровни Расчет барабанной сушилок	4
2	Оборудование для прессования масличных семян	Расчет маслопресса Расчет плющилки	4
3	Оборудование для очистки прессового масла		-
4	Оборудование для подготовки жмыха к экстракции	Расчет фильтров для очистки масла	-
5	Оборудование для получения масла экстракцией	Расчет экстрактора	2
6	Аппараты для дистилляции мисцеллы	Расчет дозодоратора	2
7	Аппараты для обработки шрота.	Расчет испарителя шрота	2
8	Вспомогательное оборудование экстракционного цеха	Расчет циклона	3

5.2.3 Лабораторный практикум *не предусмотрен*

5.2.4 Самостоятельная работа обучающихся (СРО)

№ п/п	Наименование раздела дисциплины	Вид СРО	Трудоемкость, час
2 семестр			
1	Оборудование для влаготепловой обработки масличного сырья	Проработка материалов по конспекту лекций Проработка материалов по учебнику Подготовка к защите по практическим занятиям	4 1 2 1
2	Оборудование для прессования масличных семян	Проработка материалов по конспекту	4

		лекций Проработка материалов по учебнику Подготовка к защите по практическим занятиям	1 2 1
3	Оборудование для очистки прессового масла	Проработка материалов по конспекту лекций Проработка материалов по учебнику Подготовка к защите по практическим занятиям	4 1 2 1
4	Оборудование для подготовки жмыха к экстракции	Проработка материалов по конспекту лекций Проработка материалов по учебнику Подготовка к защите по практическим занятиям	4 1 2 1
5	Оборудование для получения масла экстракцией	Проработка материалов по конспекту лекций Проработка материалов по учебнику Подготовка к защите по практическим занятиям	4 1 2 1
6	Аппараты для дистилляции мисцеллы	Проработка материалов по конспекту лекций Проработка материалов по учебнику Подготовка к защите по практическим занятиям	4 1 2 1
7	Аппараты для обработки шрота.	Проработка материалов по конспекту лекций Проработка материалов по учебнику Подготовка к защите по практическим занятиям	4 1 2 1
8	Вспомогательное оборудование экстракционного цеха	Проработка материалов по конспекту лекций Проработка материалов по учебнику Подготовка к защите по практическим занятиям	6 1 2 3

6.1. Основная литература

5.1 Основная литература

1. Техника и технология хранения растительного сырья и продукции масложировых предприятий [Текст] : учебное пособие / Воронеж. гос. ун-т инж. технол.; сост. А.Н. Остриков, В. Н. Василенко, Л. Н. Фролова, И.В. Драган. — Воронеж :ВГУИТ,2014.—82

2. Энерго- и ресурсосберегающие технологии переработки масличных культур [Текст]:учебное пособие/В.Н.Василенко,Л.Н.Фролова,И.В.Драган.— Воронеж:2015.-172с.

3. Энергоресурсосберегающие технологии переработки зернобобового, масличного и эфиромасличного сырья [Текст] : учебное пособие / В.А. Афанасьев,А.Н.Остриков,В.Н.Василенко,Л.Н.Фролова.—Воронеж:2017.-150с.

5.2 Дополнительная литература

Цифровая нутрициология: применение информационных технологий при разработке и совершенствовании пищевых продуктов : монография / В. А. Тутель-

ян, О. Н. Мусина, М. Г. Балыхин [и др.]. — Москва : МГУПП, 2020. — 378 с. — ISBN 978-5-93957-969-8. — Текст : электронный // Лань : электронно-библиотечная система. — URL: <https://e.lanbook.com/book/163723>

Семина, С. А. Технология растительных масел : учебное пособие / С. А. Семина. — Пенза : ПГАУ, 2020. — 162 с. — Текст : электронный // Лань : электронно-библиотечная система. — URL: <https://e.lanbook.com/book/170942>

Желтоухова, Е.Ю. Расчет и проектирование сушильных аппаратов. [Электронный ресурс] : Учебные пособия / Е.Ю. Желтоухова, А.Н. Остриков, М.И. Слюсарев. — Электрон. дан. — СПб. : Лань, 2016. — 352 с. — Режим доступа: <http://e.lanbook.com/book/71725>.

6.3 Перечень учебно-методического обеспечения для самостоятельной работы обучающихся

Василенко В.Н. Энергоресурсосберегающие технологии переработки масличного и эфиромасличного сырья [Текст]: методические указания для выполнения самостоятельной работы обучающихся очной и заочной формы обучения

ния/ВГУИТ, Кафедра технологии жиров, процессов и аппаратов химических и пищевых производств. - Воронеж, 2018.

Режим доступа: <http://education.vsu.ru/mod/glossary/view.php?id=417843> агл. скрана

Василенко В.Н. Энергоресурсосберегающие технологии переработки масличного и эфиромасличного сырья [Текст]: методические указания для выполнения контрольных работ обучающихся заочной формы обучения / ВГУИТ, Кафедра технологии жиров, процессов и аппаратов химических и пищевых производств. - Воронеж, 2018.

Режим доступа: <http://education.vsu.ru/mod/glossary/view.php?id=417843> агл. скрана

6.4 Перечень ресурсов информационно-телекоммуникационной сети «Интернет», необходимых для освоения дисциплины

Наименование ресурса сети «Интернет»	Электронный адрес ресурса
«Российское образование» - федеральный портал	https://www.edu.ru/
Научная электронная библиотека	https://elibrary.ru/defaultx.asp
Национальная исследовательская компьютерная сеть России	https://niks.su/
Информационная система «Единое окно доступа к образовательным ресурсам»	http://window.edu.ru/
Электронная библиотека ВГУИТ	http://biblos.vsu.ru/megapro/web
Сайт Министерства науки и высшего образования РФ	https://minobrnauki.gov.ru/
Портал открытого on-line образования	https://npoed.ru/
Электронная информационно-образовательная среда ФГБОУ ВО «ВГУИТ»	https://education.vsu.ru/

6.5 Перечень информационных технологий, используемых при осуществлении образовательного процесса по дисциплине (модулю), включая перечень программного обеспечения и информационных справочных систем

При изучении дисциплины используется программное обеспечение, современные профессиональные базы данных и информационные справочные системы: ЭИОС университета, в том числе на базе программной платформы «Среда электронного обучения ЗКЛ», автоматизированная информационная база «Интернет-тренажеры».

При освоении дисциплины используется лицензионное и открытое программное обеспечение

Программы	Лицензии, реквизиты подтверждающего документа
Adobe Reader XI	(бесплатное ПО) https://acrobat.adobe.com/ru/ru/acrobat/pdf-reader/volume-distribution.html
АльтОбразование	Лицензия № AAA.0217.00 с 21.12.2017 г. по «Бессрочно»
Microsoft Windows 8	Microsoft Open License
Microsoft Windows 8.1	Microsoft Windows Professional 8 Russian Upgrade Academic OPEN 1 License No Level#61280574 от 06.12.2012 г. https://www.microsoft.com/ru-ru/licensing/licensing-programs/open-license
Microsoft Office Professional Plus 2010	Microsoft Open License Microsoft Office Professional Plus 2010 Russian Academic OPEN 1 License No Level #48516271 от 17.05.2011 г. https://www.microsoft.com/ru-ru/licensing/licensing-programs/open-license
MicrosoftOffice 2007 Standart	Microsoft Open License Microsoft Office 2007 Russian Academic OPEN No Level #44822753 от 17.11.2008 https://www.microsoft.com/ru-ru/licensing/licensing-programs/open-license
LibreOffice 6.1	Лицензия № AAA.0217.00 с 21.12.2017 г. по «Бессрочно» (Включен в установочный пакет операционной системы Альт Образование 8.2)

Справочно-правовые системы

Программы	Лицензии, реквизиты подтверждающего документа
Справочные правовая система «Консультант Плюс»	Договор о сотрудничестве с «Информсвязь-черноземье», Региональный информационный центр общероссийской сети распространения правовой информации Консультант Плюс № 8-99/RD от 12.02.1999 г.

При освоении дисциплины используется лицензионное и открытое программное обеспечение – н-р, ОС Windows

7 Материально-техническое обеспечение дисциплины

Для проведения практических, лабораторных занятий, занятий семинарского типа, групповых и индивидуальных консультаций, текущего контроля и промежуточной аттестации используются аудитории:

Учебные аудитории для проведения учебных занятий

Ауд. 232. Учебная аудитория для проведения учебных занятий: Химические реактивы, химическая посуда, гомогенизатор цифровой CL200, весы лабораторные общего назначения 2-го класса, влагомер, ИК-термометр, маслопресс лабораторный одношнековый МПЛ-1, экструдер универсальный малогабаритный ЭУМ-1, вибрационный просеиватель для сыпучих продуктов, дробилка молотковая со сменными ситами, смеситель для растительных масел с регулируемой частотой вращения мешалки.

Ауд. 211. Учебная аудитория для проведения учебных занятий: Измеритель температуры 2ТРМО ЩТ У, весы ВСП-0,2/0,1-1, пароварка, экспериментальная установка для исследования радиационно - конвективной сушки плодоовощного сырья, проектор NECNP 100, ноутбук RoverBookW 500L, экран.

Ауд. 113. Помещения для самостоятельной работы обучающихся: Учебно-наглядные пособия по курсовому проектированию, компьютеры: Celeron 2.8 ГГц, Intel Celeron-120, Pent-5-200. Мониторы: Samttron 56е, LCD TFT Samsung, ASUS VW193D BK.

Материально-техническая база приведена в лицензионных формах и расположена во внутренней сети по адресу <http://education.vsu.ru>.

8 Оценочные материалы для промежуточной аттестации обучающихся по дисциплине

Оценочные материалы (ОМ) для дисциплины (модуля) включают:

- перечень компетенций с указанием индикаторов достижения компетенций, этапов их формирования в процессе освоения образовательной программы;
- описание шкал оценивания;
- типовые контрольные задания или иные материалы, необходимые для оценки знаний, умений, навыков;
- методические материалы, определяющие процедуры оценивания знаний, умений, навыков и (или) опыта деятельности.

ОМ представляются отдельным комплектом и **входят в состав рабочей программы дисциплины (модуля)**.

Оценочные материалы формируются в соответствии с П ВГУИТ «Положение об оценочных материалах».

ПРИЛОЖЕНИЕ
к рабочей программе

1. Организационно-методические данные дисциплины для заочной формы обучения

1.1 Объемы различных форм учебной работы и виды контроля в соответствии с учебным планом

Общая трудоемкость дисциплины составляет **2** зачетные единицы.

Виды учебной работы	Всего акад. часов	Семестр
		1
Общая трудоемкость дисциплины	72	72
Контактная работа, в т.ч. аудиторные занятия:	13,8	13,8
Лекции	6	6
в том числе в форме практической подготовки		
Практические занятия (ПЗ)	6	6
в том числе в форме практической подготовки	6	6
Консультации текущие	0,9	0,9
Рецензирование контрольных работ обучающихся-заочников	0,8	0,8
Виды аттестации (зачет)	0,1	0,1
Самостоятельная работа:	58,3	58,3
Проработка материалов по конспекту лекций (собеседование, тестирование, решение кейс-заданий, задач)	20	20
Проработка материалов по учебнику (собеседование, тестирование, решение кейс-заданий, задач)	15	15
Подготовка к защите по практическим занятиям (собеседование, тестирование, решение кейс-заданий, задач)	17,3	17,3
Выполнение контрольной работы	6	6
Подготовка к зачету (контроль)	3,9	3,9

ПРИЛОЖЕНИЕ 2
к рабочей программе

ОЦЕНОЧНЫЕ МАТЕРИАЛЫ
ДЛЯ ПРОМЕЖУТОЧНОЙ АТТЕСТАЦИИ

по дисциплине

Энергосберегающее оборудование масложировых предприятий

1 Перечень компетенций с указанием этапов их формирования

№ п/п	Код компетенции	Содержание компетенции	Код и наименование индикатора достижения компетенции
1	ПКв-4	Способен оценивать эффективность технологических процессов на действующих и модернизируемых производствах пищевой продукции из растительного сырья	ИД-2 _{ПКв-4} Применять методики расчета эффективности производства технологических процессов производства продуктов питания из растительного сырья на автоматизированных технологических линиях при выборе оптимальных технических и организационных решений
2	ПКв - 6	Способен разрабатывать технологическую часть проекта новых и модернизации существующих производств продуктов питания из растительного сырья	ИД-2 _{ПКв-6} Использовать стандартные программные средства, системы автоматизированного проектирования и информационные технологии при разработке технологической части новых и модернизации существующих производств продуктов питания из растительного сырья на разработку смежных частей проектов

Код и наименование индикатора достижения компетенции	Результаты обучения (показатели оценивания)
ИД-2 _{ПКв-4} Применять методики расчета эффективности производства технологических процессов производства продуктов питания из растительного сырья на автоматизированных технологических линиях при выборе оптимальных технических и организационных решений	Знает: методики расчета эффективности производства технологических процессов производства продуктов питания из растительного сырья
	Умеет: решать научно-исследовательские и научно-производственные задачи в расчете эффективности производства технологических процессов производства продуктов питания из растительного сырья
	Владеет: методикой расчета эффективности производства технологических процессов и выбором оптимальных технических и организационных решений
ИД-2 _{ПКв-6} Использовать стандартные программные средства при разработке технологической части проектов пищевых организаций и подготовке заданий на разработку смежных частей проектов	Знает: стандартные программные средства при разработке технологической части проектов пищевых организаций
	Умеет: использовать стандартные программные средства при разработке технологической части проектов пищевых организаций
	Владеет: стандартными программными средствами при разработке технологической части проектов пищевых организаций и подготовке заданий на разработку смежных частей проектов

2 Паспорт фонда оценочных средств по дисциплине

№ п/п	Разделы дисциплины	Индекс контролируемой компетенции (или ее части)	Оценочные средства		Технология/процедура оценивания (способ контроля)
			наименование	№№ заданий	
1	Оборудование сырьевого отделения. Внутризаводской транспорт	ПКв-4	<i>Банк тестовых заданий</i>	1-2, 24-31, 33-39, 56-63, 65, 70-79, 92-106, 115-116, 119-124	Бланочное или компьютерное тестирование
			<i>Кейс-задание</i>	125-128	Проверка преподавателем
2	Машины для очистки различных семян.	ПКв-6	<i>Банк тестовых заданий</i>	3-4, 47-53, 83-84, 107-109	Бланочное или компьютерное тестирование
			<i>Собеседование (вопросы к экзамену)</i>	158-163, 213-216	Контроль преподавателем
			<i>Собеседование (вопросы к практическим занятиям)</i>	168-173	Собеседование с преподавателем
			<i>Кейс-задание</i>	131-132	Проверка преподавателем
3	Оборудование для подготовки семян к получению масла	ПКв-4	<i>Банк тестовых заданий</i>	5-12, 23-32, 40-46, 54-55, 80-82, 85-91, 111-114, 117-118	Бланочное или компьютерное тестирование
			<i>Собеседование (вопросы к экзамену)</i>	134-142, 174-182,	Контроль преподавателем
			<i>Собеседование (вопросы к практическим занятиям)</i>	217-222	Собеседование с преподавателем
4	Оборудование для получения масла пресованием	ПКв-6	<i>Банк тестовых заданий</i>	13-22, 64, 66-67	Бланочное или компьютерное тестирование
			<i>Собеседование (вопросы к экзамену)</i>	143-149, 183-194	Контроль преподавателем
			<i>Собеседование (вопросы к практическим занятиям)</i>	143-149	Собеседование с преподавателем
			<i>Кейс-задание</i>	130, 133	Проверка преподавателем
5	Оборудование для получения масла экстракцией	ПКв-4 ПКв-6	<i>Банк тестовых заданий</i>	68-69, 110	Бланочное или компьютерное тестирование
			<i>Собеседование (вопросы к экзамену)</i>	150-157, 164-167, 195-212	Контроль преподавателем
			<i>Собеседование (вопросы к практическим занятиям)</i>	164-167	Собеседование с преподавателем
			<i>Кейс-задание</i>	129	Проверка преподавателем
6	Аппараты для дистилляции мисцеллы	ПКв-4 ПКв-6	<i>Банк тестовых заданий</i>	68-69, 110	Бланочное или компьютерное тестирование
			<i>Собеседование (вопросы к экзамену)</i>	150-157, 164-167, 195-212	Контроль преподавателем
			<i>Собеседование (вопросы к практическим занятиям)</i>	164-167	Собеседование с преподавателем
			<i>Кейс-задание</i>	129	Проверка преподавателем
7	Аппараты для обработки шрота.	ПКв-4 ПКв-6	<i>Банк тестовых заданий</i>	68-69, 110	Бланочное или компьютерное тестирование
			<i>Собеседование (вопросы к экзамену)</i>	150-157, 164-167, 195-212	Контроль преподавателем
			<i>Собеседование (вопросы к практическим занятиям)</i>	164-167	Собеседование с преподавателем
			<i>Кейс-задание</i>	129	Проверка преподавателем
8	Вспомогательное оборудование экстракционного цеха	ПКв-4 ПКв-6	<i>Банк тестовых заданий</i>	68-69, 110	Бланочное или компьютерное тестирование
			<i>Собеседование (вопросы к экзамену)</i>	150-157, 164-167, 195-212	Контроль преподавателем
			<i>Собеседование (вопросы к практическим занятиям)</i>	164-167	Собеседование с преподавателем
			<i>Кейс-задание</i>	129	Проверка преподавателем

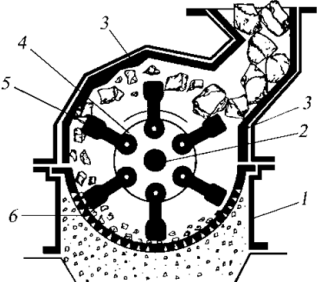
3. Оценочные средства для промежуточной аттестации

Типовые контрольные задания или иные материалы, необходимые для оценки знаний, умений, навыков и (или) опыта деятельности, характеризующих этапы формирования компетенций в процессе освоения образовательной

3.1 Тесты (тестовые задания)

3.1.1 ПКв-4- Способен оценивать эффективность технологических процессов на действующих и модернизируемых производствах пищевой продукции из растительного сырья

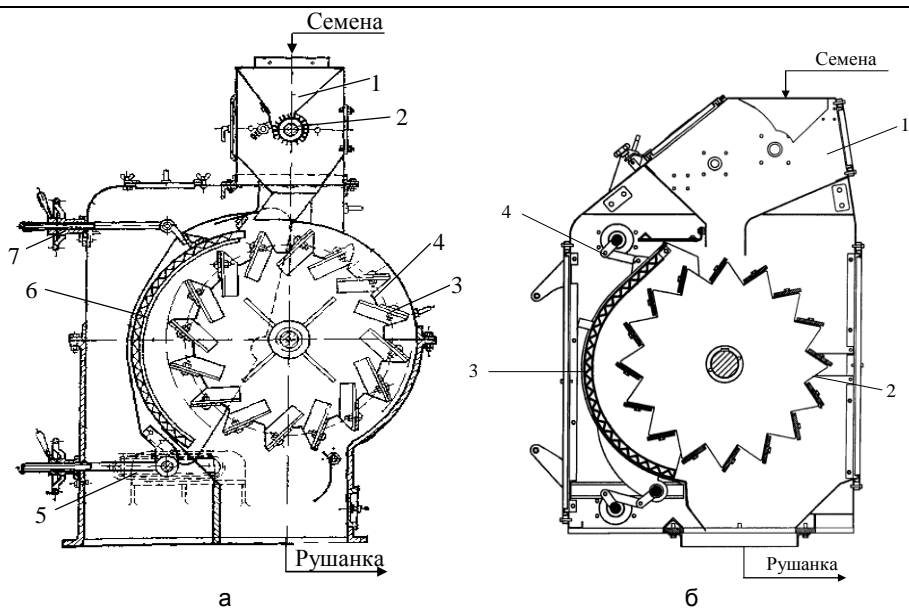
№ задания	Тестовое задание
А (на выбор одного правильного ответа)	
1	Сортирование – это... а) разделение различных продуктов на фракции с одинаковыми размерами по форме и массе; б) процесс отделения посторонних примесей из исходного сыпучего продукта; в) процесс разделения смесей различных сыпучих продуктов на фракции с одинаковыми размерами по форме и массе; г) процесс разделения сыпучих продуктов на группы приблизительно одинакового качества и степени зрелости
2	Калибрование – это... а) разделение различных продуктов на фракции с одинаковыми размерами по форме и массе; б) процесс отделения посторонних примесей из исходного сыпучего продукта; в) процесс разделения смесей различных сыпучих продуктов на фракции с одинаковыми размерами по форме и массе; г) процесс разделения сыпучих продуктов на фракции, различающихся физическими и геометрическими размерами; при этом для разделения используют следующие признаки: плотность частиц, линейные размеры, аэродинамические и ферромагнитные свойства, состояние поверхности.
3	Сепарирование – это... а) разделение различных продуктов на фракции с одинаковыми размерами по форме и массе; б) процесс отделения посторонних примесей из исходного сыпучего продукта; в) процесс разделения смесей различных сыпучих продуктов на фракции с одинаковыми размерами по форме и массе; г) процесс разделения сыпучих продуктов на фракции, различающихся физическими и геометрическими размерами; при этом для разделения используют следующие признаки: плотность частиц, линейные размеры, аэродинамические и ферромагнитные свойства, состояние поверхности.
4	Очистка – это... а) разделение различных продуктов на фракции с одинаковыми размерами по форме и массе; б) процесс отделения посторонних примесей из исходного сыпучего продукта; в) процесс разделения смесей различных сыпучих продуктов на фракции с одинаковыми размерами по форме и массе; г) процесс разделения сыпучих продуктов на фракции, различающихся физическими и геометрическими размерами; при этом для разделения используют следующие признаки: плотность частиц, линейные размеры, аэродинамические и ферромагнитные свойства, состояние поверхности.
5	Как называются сепараторы разделяющие смесь по ширине, толщине и форме поперечного сечения частиц? а) воздушные; б) ситовые; в) фракционные; г) оптические.
6	Измельчение в открытых циклах проводят для ... дробления. а) тонкого; б) крупного; в) среднего; г) крупного и среднего.
7	На что влияет правильность построения процесса измельчения? а) на рациональное использование сырья; б) на качество получаемых продуктов; в) на производительность измельчающих машин; г) на удельный расход энергии; е) на все перечисленное; д) нет правильного ответа.

8	<p>При чрезмерном измельчении ... производительность машин.</p> <p>а) снижается; б) повышается; в) не изменяется; г) нет правильного ответа.</p>
9	<p>При чрезмерном измельчении ... расход энергии.</p> <p>а) снижается; б) повышается; в) не изменяется; г) нет правильного ответа.</p>
10	<p>При чрезмерном измельчении ... себестоимость продукции.</p> <p>а) снижается; б) повышается; в) не изменяется; г) нет правильного ответа.</p>
11	<p>Верно ли утверждение, что работа дробления одного куска пропорциональна среднегеометрическому из его объема и поверхности?</p> <p>а) да; б) нет.</p>
12	<p>Укажите правильное название измельчающей машины, представленной на рисунке.</p> <p>а) молотковая дробилка; б) дисмембратор; в) протирачная машина; г) ножевая дробилка; д) гомогенизатор.</p> 
13	<p>Как называются штифтовые мельницы с двумя вращающимися дисками?</p> <p>а) дисмембраторы; б) дезинтеграторы; в) нет правильного ответа.</p>
14	<p>Какое основное назначение процесса влаготепловой обработки мятки?</p> <p>1. Основное назначение процесса влаготепловой обработки мятки заключается в воздействии на мятку влаги и теплоты с доведением ее до оптимальных параметров по температуре и влажности.</p> <p>2. Основное назначение процесса жарения заключается в воздействии на мятку теплоты с доведением ее до оптимальных параметров по температуре.</p> <p>3. Основное назначение процесса жарения заключается в воздействии на мятку влаги с доведением ее до оптимальных параметров по влажности.</p> <p>4. Правильного ответа нет.</p>
15	<p>Какую роль играет влага в процессе приготовления мезги?</p> <p>1. При увлажнении в материале происходит снижение степени связанности масла с материалом и агрегирование частиц друг с другом.</p> <p>2. При увлажнении в материале происходит повышение его пластичности.</p> <p>3. При увлажнении в материале происходят следующие процессы: снижение степени связанности масла с материалом; повышение его пластичности; агрегирование частиц друг с другом.</p> <p>4. Правильного ответа нет.</p>
16	<p>Назовите основные технологические операции приготовления мезги.</p> <p>1. Правильного ответа нет.</p> <p>2. Основными операциями процесса приготовления мезги являются: инактивация ферментной системы мятки и влаготепловая обработка увлажненной и пропаренной в инактиваторе мятки с доведением ее влажности и температуры до оптимальных значений.</p> <p>3. Основной операцией процесса приготовления мезги является инактивация ферментной системы мятки.</p> <p>4. Основной операцией процесса приготовления мезги является влаготепловая обработка увлажненной и пропаренной в инактиваторе мятки с доведением ее влажности и температуры до оптимальных значений.</p>

17	<p>Назовите технологические режимы обработки мятки в инактиваторе.</p> <p>1. Технологические режимы влаготепловой обработки мятки в инактиваторе: обработка острым паром с доведением температуры мятки до 65 – 70 °С и влажности до 6,0 – 8,5 %.</p> <p>2. Технологические режимы влаготепловой обработки мятки в инактиваторе: обработка острым паром с доведением температуры мятки до 75 – 80 °С и влажности до 8,0 – 8,5 %.</p> <p>3. Технологические режимы влаготепловой обработки мятки в инактиваторе: обработка острым паром с доведением температуры мятки до 85 – 85 °С и влажности до 8,0 – 9,0 %.</p> <p>4. Правильного ответа нет.</p>
18	<p>Какие факторы влияют на величину давления, развиваемого в прессе?</p> <p>1. Величина давления, развиваемого в прессе, зависит от уменьшения глубины винтового канала пресса по ходу движения материала вдоль прессующего тракта; уменьшение площади сечения выходной щели по сравнению с сечением винтового канала пресса; уменьшение шага витка шнекового вала по ходу движения материала и создание условий для трения прессуемого материала о поверхность витков, стенки зернового цилиндра и частиц прессуемого материала между собой и физико-механических свойств прессуемого материала.</p> <p>2. Величина давления, развиваемого в прессе, зависит от двух групп факторов: конструктивных особенностей пресса и физико-механических свойств прессуемого материала.</p> <p>3. Величина давления, развиваемого в прессе, зависит от конструктивных особенностей пресса и не зависит физико-механических свойств прессуемого материала.</p> <p>4. Величина давления, развиваемого в прессе, зависит от физико-механических свойств прессуемого материала и не зависит от конструктивных особенностей пресса.</p>
19	<p>Назовите основные факторы, влияющие на глубину извлечения масла при прессовании.</p> <p>1. Правильного ответа нет.</p> <p>2. Основные факторы, влияющие на глубину извлечения масла при прессовании: давление, развиваемое в прессе; температура процесса прессования и продолжительность процесса прессования.</p> <p>3. Основные факторы, влияющие на глубину извлечения масла при прессовании: температура процесса прессования и продолжительность процесса прессования.</p> <p>4. Основные факторы, влияющие на глубину извлечения масла при прессовании: давление, развиваемое в прессе и продолжительность процесса прессования.</p>
20	<p>Назовите основные рабочие органы шнековых прессов и их назначение.</p> <p>1. Шнековый вал и зерный цилиндр.</p> <p>2. Питающее устройство пресса, регулятор давления и толщины жмыховой ракушки, приводной механизм с редуктором</p> <p>3. Шнековый вал, питающее устройство пресса,</p> <p>4. Зерный цилиндр, приводной механизм с редуктором</p>
21	<p>Какие типы шнековых валов используются в шнековых прессах?</p> <p>1. Шнековые валы прессов бывают как цельнолитые, так и сборные.</p> <p>2. Шнековые валы прессов бывают сборные.</p> <p>3. Шнековые валы прессов бывают цельнолитые.</p> <p>4. Правильного ответа нет.</p>
22	<p>Какие виды жаровен используются для влаготепловой обработки мятки?</p> <p>1. В зависимости от конструктивных особенностей для влаготепловой обработки мятки используются три типа жаровен: чанные, ленточные и барабанные.</p> <p>2. В зависимости от конструктивных особенностей для влаготепловой обработки мятки используются три типа жаровен: чанные, шнековые и барабанные.</p> <p>3. Правильного ответа нет.</p> <p>4. В зависимости от конструктивных особенностей для влаготепловой обработки мятки используются два типа жаровен: шнековые и барабанные.</p>
23	<p>Укажите, на какой из схем изображен открытый цикл измельчения</p>

	<p style="text-align: center;">а и б</p>
24	<p>Какие виды оборудования, используемые на масложировых предприятиях, относятся к внутривозовскому транспорту?</p> <ol style="list-style-type: none"> 1. Ленточные транспортеры, цепные транспортеры с погруженными скребками, грузовые автомобили, ленточные нории, самотечный гравитационный транспорт, пневмотранспорт, аэрожелоба. 2. Ленточные транспортеры, аэрожелоба, цепные транспортеры с погруженными скребками, шнековые винтовые транспортеры, железнодорожные грузовые вагоны, самотечный гравитационный транспорт. 3. Ленточные транспортеры, цепные транспортеры с погруженными скребками, шнековые винтовые транспортеры, ленточные нории, самотечный гравитационный транспорт, пневмотранспорт, аэрожелоба. 4. Ленточные транспортеры, зернохранилища, ленточные нории, самотечный гравитационный транспорт, аэрожелоба.
25	<p>Что такое редлер?</p> <ol style="list-style-type: none"> 1. Шнековый винтовой транспортер. 2. Ленточная нория. 3. Аэрожелоб. 4. Цепной транспортер с погруженными скребками.
26	<p>От каких параметров зависит производительность горизонтального ленточного транспортера?</p> <ol style="list-style-type: none"> 1. Площади поперечного сечения сыпучего груза на ленте, скорости движения ленты, насыпной плотности груза. 2. Скорости движения ленты, площади поперечного сечения сыпучего груза на ленте, угла наклона конвейера. 3. Скорости движения ленты, площади поперечного сечения сыпучего груза на ленте, длины конвейера. 4. Ширины ленты, скорости движения ленты, насыпной плотности груза.
27	<p>От каких параметров зависит производительность наклонного ленточного транспортера?</p> <ol style="list-style-type: none"> 1. Скорости движения ленты, площади поперечного сечения сыпучего груза на ленте, угла наклона конвейера. 2. Площади поперечного сечения сыпучего груза на ленте, скорости движения ленты, насыпной плотности груза, угла наклона конвейера. 3. Высоты подъема груза, площади поперечного сечения сыпучего груза на ленте, длины конвейера. 4. Ширины ленты, скорости движения ленты, насыпной плотности груза.
28	<p>От каких параметров зависит мощность привода ленточного транспортера?</p> <ol style="list-style-type: none"> 1. Скорости движения ленты, площади поперечного сечения сыпучего груза на ленте, длины конвейера, производительности транспортера. 2. Производительности транспортера, длины конвейера, высоты подъема груза, коэффициента запаса мощности привода, КПД привода. 3. Высоты подъема груза, площади поперечного сечения сыпучего груза на ленте, длины конвейера,

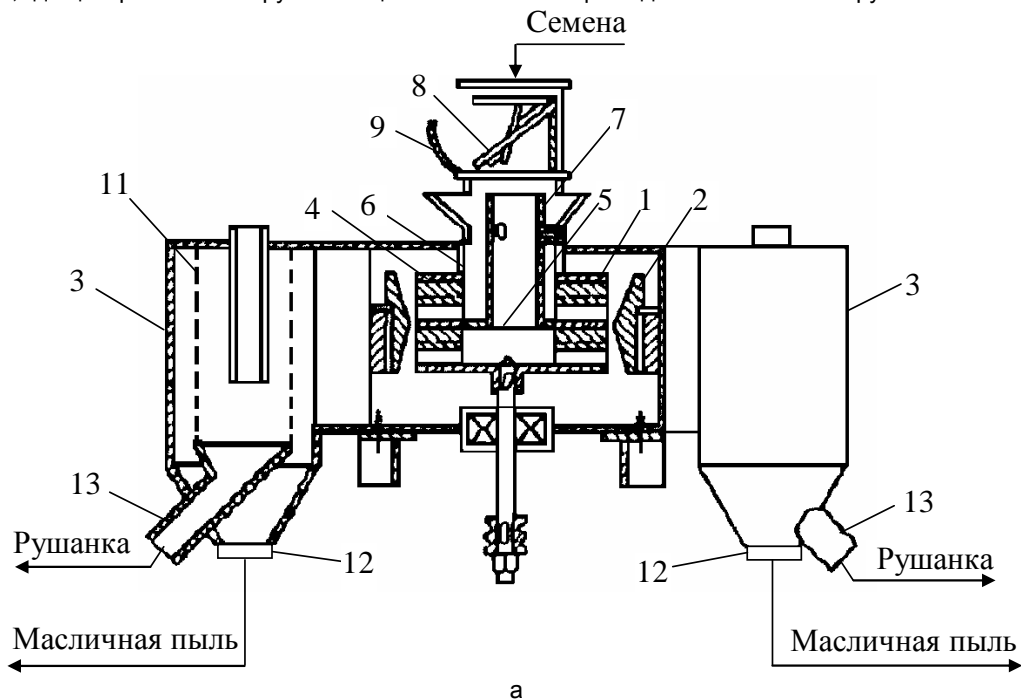
	<p>коэффициента запаса мощности привода, .</p> <p>4. КПД привода, ширины ленты, скорости движения ленты, коэффициента запаса мощности привода.</p>
29	<p>От каких параметров зависит производительность скребкового транспортера?</p> <ol style="list-style-type: none"> 1. Скорости движения скребков, ширины и высоты желоба, площади поперечного сечения сыпучего груза в желобе, угла наклона скребкового транспортера. 2. Размеров скребка, скорости движения скребков, насыпной плотности груза, угла наклона скребкового транспортера. 3. Насыпной плотности перемещаемого материала, угла наклона скребкового транспортера, высоты подъема груза, длины скребкового транспортера. 4. Ширины и высоты желоба, ширины и высоты скребка, расстояния между скребками, скорости движения скребков, насыпной плотности перемещаемого материала, угла наклона конвейера.
30	<p>От каких параметров зависит мощность электродвигателя для привода скребкового транспортера?</p> <ol style="list-style-type: none"> 1. Скорости движения скребков, площади поперечного сечения сыпучего груза в желобе, длины скребкового транспортера, производительности скребкового транспортера. 2. Производительности скребкового транспортера, длины транспортера по горизонтали, высоты подъема груза, коэффициента, учитывающего размеры частиц, высоты подъема груза. 3. Высоты подъема груза, площади поперечного сечения сыпучего груза на ленте, длины скребкового транспортера, коэффициента, учитывающего размеры частиц. 4. КПД привода, размеров скребка, числа скребков, скорости движения скребков, коэффициента запаса мощности привода.
31	<p>Укажите, на какой из схем изображен замкнутый цикл измельчения</p> <p>а б в г</p>
32	<p>Укажите основные способы приложения внешних сил к измельчаемому материалу?</p> <ol style="list-style-type: none"> 1. Раздавливание, истирание, раскалывание и удар. 2. Распиливание, раскалывание, истирание и удар. 3. Разламывание, раскалывание, истирание и удар. 4. Раздавливание, распиливание, разламывание, раскалывание и удар.
33	<p>Какой вид измельчения происходит на гладких валках вальцовых станках при их одинаковых окружных скоростях?</p> <ol style="list-style-type: none"> 1. Истирание. 2. Истирание и раздавливание материала. 3. Раздавливание материала с образованием пластинчатых частиц (лепестков). 4. Раскалывание и удар.
34	<p>Какой вид измельчения происходит на гладких валках вальцовых станках при их разных окружных скоростях?</p> <ol style="list-style-type: none"> 1. Раздавливание материала с образованием пластинчатых частиц (лепестков). 2. Сжатие и сдвиг материала. 3. Раскалывание и удар. 4. Истирание.
35	<p>Укажите, где бичевая семенорушка МНР и где семенорушка фирмы «Алокко»?</p>

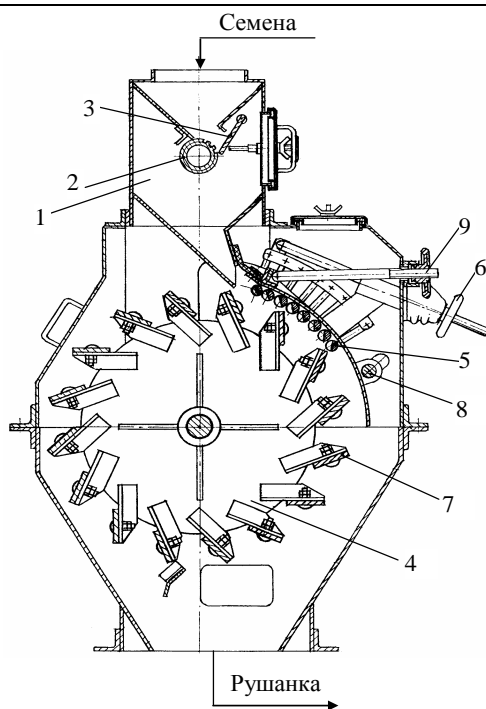


- а б
1. б – бичевая семенорушка МНР; а – семенорушка фирмы «Алокко».
 2. Бичевая семенорушка МНР на рис. не указана.
 3. Семенорушка фирмы «Алокко» на рис. не указана.
 4. а – бичевая семенорушка МНР; б – семенорушка фирмы «Алокко».

- 36 Как влияет разница в окружных скоростях валков на содержание мелких частиц в мятке?
1. Чем больше разница в окружных скоростях валков, тем больше содержание мелких частиц в мятке.
 2. Чем больше разница в окружных скоростях валков, тем меньше содержание мелких частиц в мятке.
 3. Разница в окружных скоростях валков не влияет на содержание мелких частиц в мятке.
 4. Чем меньше разница в окружных скоростях валков, тем больше содержание мелких частиц в мятке.
- 37 Какие факторы оказывают влияние на эффективность (качество) измельчения?
 1. Свойства семян, влажность семян и ядровой фракции.
 2. Температура материала, масличность измельчаемого материала.
 3. Анатомическое строение семян, вторичное измельчение продуктов переработки семян.
4. Все перечисленные в ответах 1-3 факторы.

38 Укажите, где центробежная обрушивающая машина А1-МЦП и где бичевая семенорушка РБ?



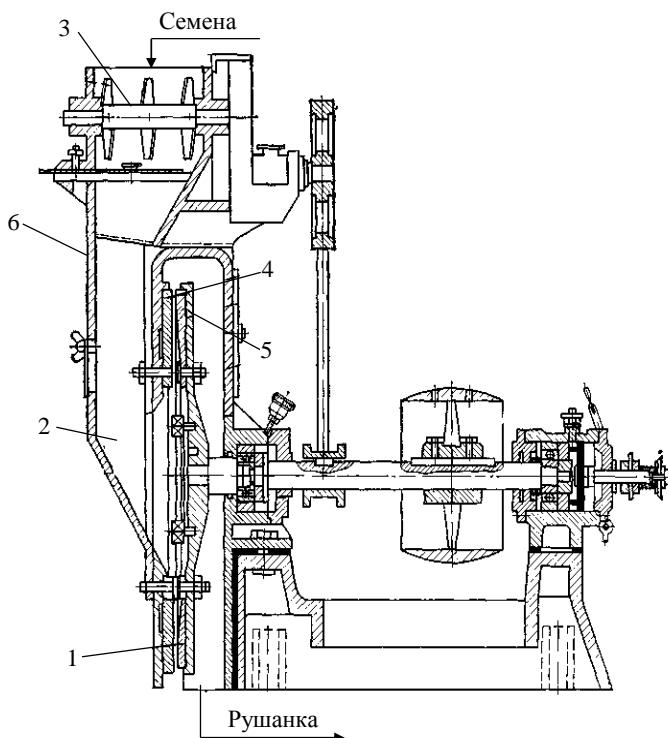


б

1. б – центробежная обрушивающая машина А1-МЦП; а – бичевая семенорушка РБ.
 2. Центробежная обрушивающая машина А1-МЦП на рис. не указана.
 3. а – центробежная обрушивающая машина А1-МЦП; б – бичевая семенорушка РБ.
 4. Бичевая семенорушка РБ на рис. не указана.

39

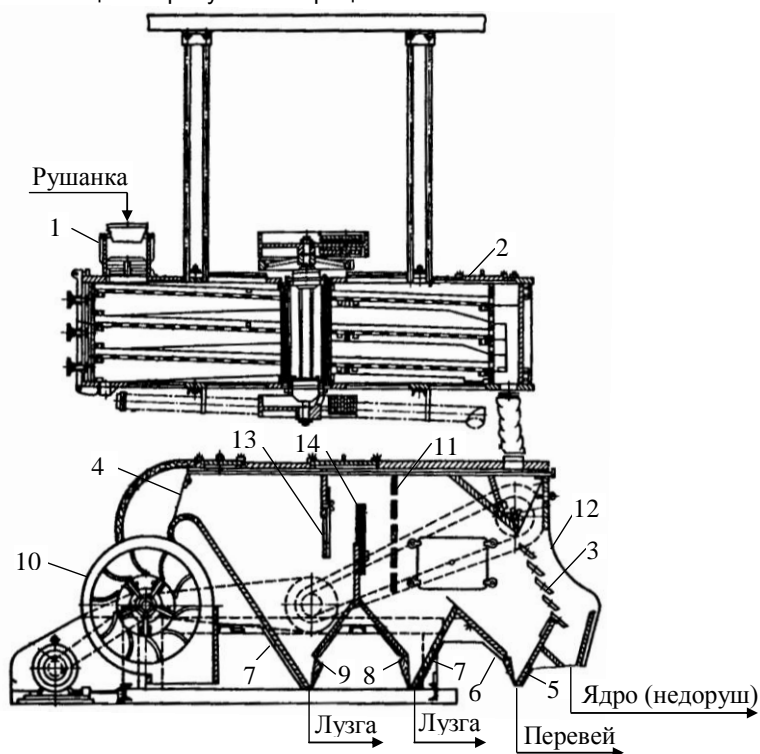
Укажите правильность позиций на рисунке дискового шелушителя.



1. 1 – неподвижный диск; 2 – питательная камера; 3 – питательный шнек; 4 – ножи; 5 – вращающийся диск; 6 – корпус.
 2. 1 – ножи; 2 – питательная камера; 3 – питательный шнек; 4 – неподвижный диск; 5 – вращающийся диск; 6 – корпус.
 3. 1 – ножи; 2 – неподвижный диск; 3 – питательный шнек; 4 – питательная камера; 5 – вращающийся диск; 6 – корпус.
 4. 1 – ножи; 2 – питательная камера; 3 – вращающийся диск; 4 – неподвижный диск; 5 – питательный шнек; 6 – корпус.

40

Укажите правильность позиций на рисунке аспирационной семеновейке М2С50?



1. 1 – приемный рукав; 2 – шиберный механизм; 3 – жалюзи; 4 – рассев; 5 – карман для перевея; 7 – карманы для лузги; 6, 8, 9 – клапаны; 10 – вентилятор; 11 – аспирационная камера; 12 – решетка; 13, 14 – перегородки.

2. 1 – приемный рукав; 2 – рассев; 3 – карман для перевея; 4 – шиберный механизм; 5 – жалюзи; 7 – карманы для лузги; 6, 8, 9 – перегородки; 10 – вентилятор; 11 – решетка; 12 – аспирационная камера; 13, 14 – клапаны.

3. 1 – рассев; 2 – приемный рукав; 3 – жалюзи; 4 – шиберный механизм; 5 – карманы для лузги; 7 – карман для перевея; 6, 8, 9 – клапаны; 10 – вентилятор; 11 – решетка; 12 – аспирационная камера; 13, 14 – перегородки.

4. 1 – приемный рукав; 2 – рассев; 3 – жалюзи; 4 – шиберный механизм; 5 – карман для перевея; 7 – карманы для лузги; 6, 8, 9 – клапаны; 10 – вентилятор; 11 – решетка; 12 – аспирационная камера; 13, 14 – перегородки.

Б (на выбор нескольких правильных)

41

Что понимается под производительностью сепаратора?

- а) количество исходной смеси, которое способен принять сепаратор в единицу времени при оптимально режиме работы, обеспечивающем высокое качество разделяемых фракций;
- б) количество материала, извлекаемого в единицу времени с единицы площади поверхности разделения простого сепаратора;**
- в) подача на единицу площади простого сепаратора.

42

Как называется способ очистки зерна от примесей, отличающихся от основной культуры аэродинамическими свойствами?

- а) гидравлический;
- б) пневматический;**
- в) механический.

43

Какие сепараторы используются для отделения металломагнитных примесей?

- а) вибрационные;
- б) вибропневматические;
- в) магнитные;**
- г) триерные.

44

Какие принципы разрушения пищевых продуктов сочетаются в вальцовых станках?

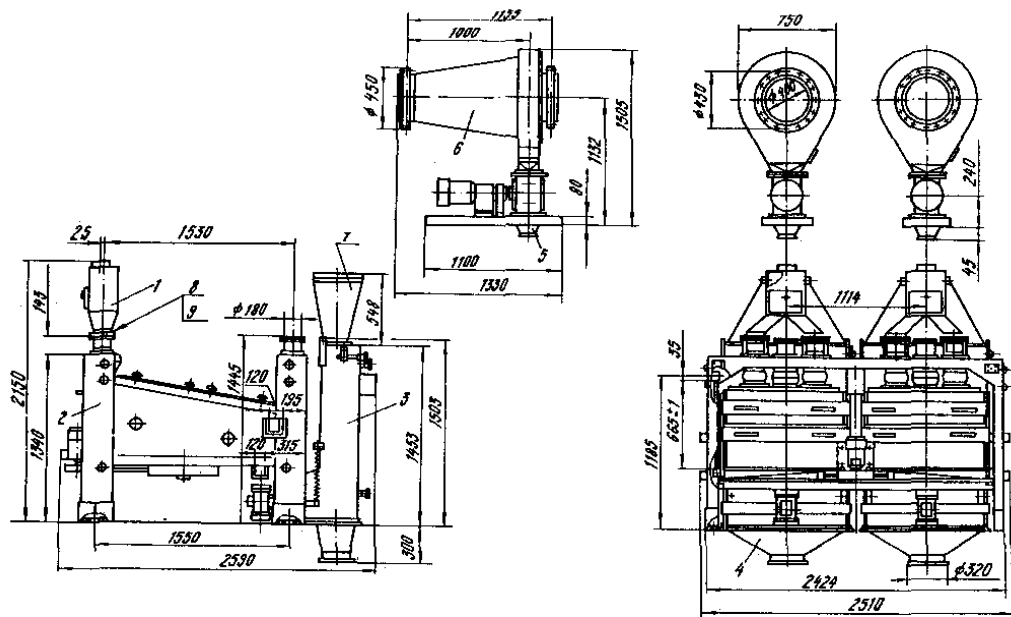
- а) сжатие;**
- б) сдвиг;
- в) удар;
- г) истирание.**

45

Какие принципы разрушения пищевых продуктов сочетаются в бичевых машинах?

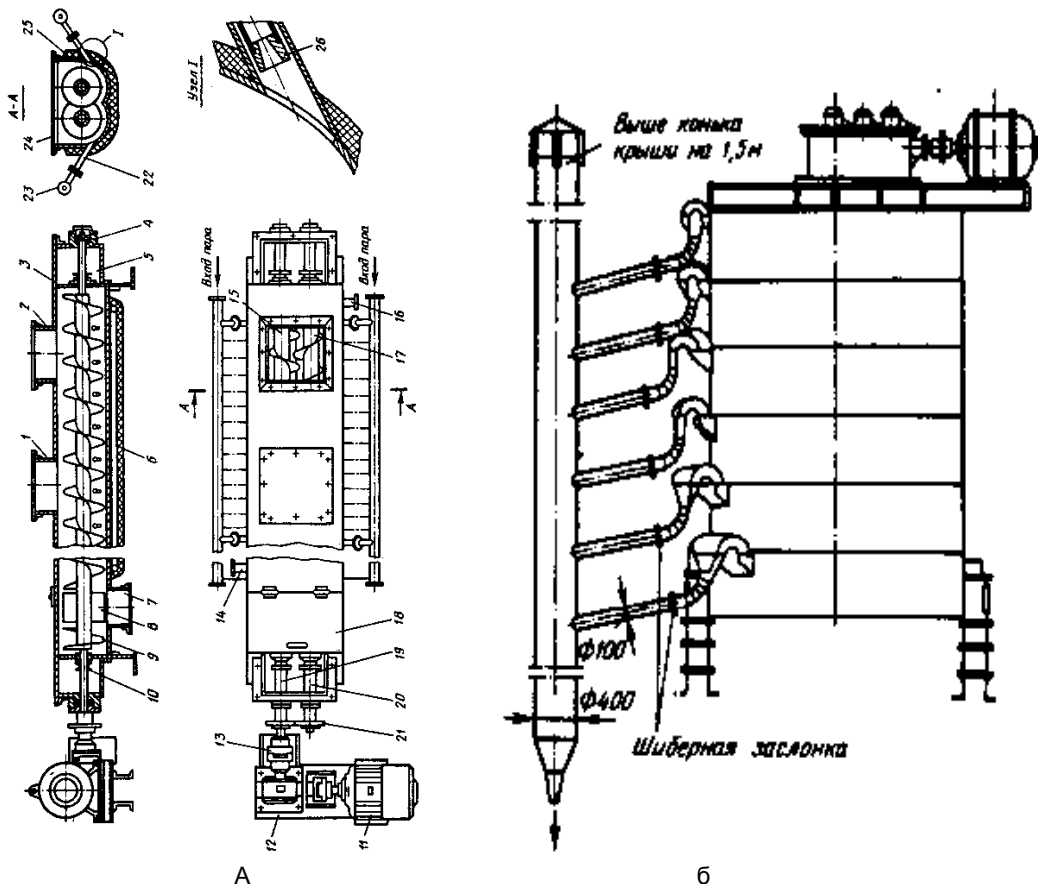
- а) сжатие;
- б) сдвиг;
- в) удар;**
- г) истирание.**

46	<p>Какие сушилки наиболее целесообразны для сушки сыпучих материалов? Для сушки материалов используют сушилки:</p> <ol style="list-style-type: none"> 1) барабанные; 2) вальцовые; 3) ленточные; 4) сублимационные; 5) с кипящим слоем; 6) радиационные.
47	<p>Конвективный процесс сушки можно осуществлять в следующих сушилках:</p> <ol style="list-style-type: none"> 1) ленточная; 2) вальцовая; 3) камерная; 4) туннельная.
48	<p>Каковы современные требования к сушильным установкам?</p> <ol style="list-style-type: none"> 1. Высокая производительность. 2. Гибкая схема, позволяющая снимать при сушке в потоке требуемое количество влаги. 3. Отсутствие травмирования семян при пониженной прочности плодовой оболочки и обеспечение высокого качества высушиваемых семян. 4. Все перечисленные в ответах 1-3 требования.
49	<p>Что обеспечивает транспортирование семян в осевом направлении по барабану сушилки?</p> <ol style="list-style-type: none"> 1. Сушильный агент (смесь топочных газов и воздуха). 2. Вращение барабана. 3. Подъемно-лопастная система. 4. Правильного ответа нет.
50	<p>Каково устройство охладительной камеры?</p> <ol style="list-style-type: none"> 1. В охладительной камере в шахматном порядке в поперечном сечении расположены зонты, каждый из которых имеет один открытый конец, а другой – закрытый. 2. В охладительной камере отсутствуют зонты. 3. В охладительной камере расположены зонты, каждый из которых имеет закрытый конец. 4. В охладительной камере расположены зонты, каждый из которых имеет открытый конец.
51	<p>Как происходит процесс сушки в шахтной сушилке?</p> <ol style="list-style-type: none"> 1. Процесс сушки в шахтных сушилках происходит в виброкипящем слое семян при вертикальной подаче сушильного агента. 2. Процесс сушки в шахтных сушилках происходит в плотном, неподвижном слое семян при поперечной подаче сушильного агента. 3. Процесс сушки в шахтных сушилках происходит в плотном, медленно опускающемся слое семян, обтекающим на своем пути в шахматном порядке расположенные горизонтально короба, через которые подается и отводится сушильный агент, пронизывающий движущийся слой. 4. Процесс сушки в шахтных сушилках происходит в плотном, движущемся слое семян, продуваемым вертикальным потоком сушильного агента.
52	<p>Как осуществляется выпуск семян из шахтной сушилки?</p> <ol style="list-style-type: none"> 1. Для выпуска семян в днище сушильных камер имеется выпускное отверстие с шибером. 2. Для выпуска семян в днище сушильных камер имеется выпускное устройство. Равномерность выпуска семян обеспечивается затворами подвесного роликового типа с приводом. 3. Выпуск семян из шахтной сушилки осуществляется вручную. 4. Выпуск семян из шахтной сушилки осуществляется шнековым транспортером.
53	<p>Укажите правильность позиций на рисунке сепаратора А1-БЛС-100?</p>



1. 1 – сепаратор; 2 – распределитель; 3 – канал пневмосепарирующий; 4, 5 – патрубки; 6 – циклон горизонтальный.
2. 1 – распределитель; 2 – сепаратор; 3 – канал пневмосепарирующий; 4, 5 – патрубки; 6 – циклон горизонтальный.
3. 1 – канал пневмосепарирующий; 2 – сепаратор; 3 – распределитель; 4, 5 – патрубки; 6 – циклон горизонтальный.
4. 1 – циклон горизонтальный; 2 – канал пневмосепарирующий; 3 – сепаратор; 4, 5 – патрубки; 6 – распределитель.

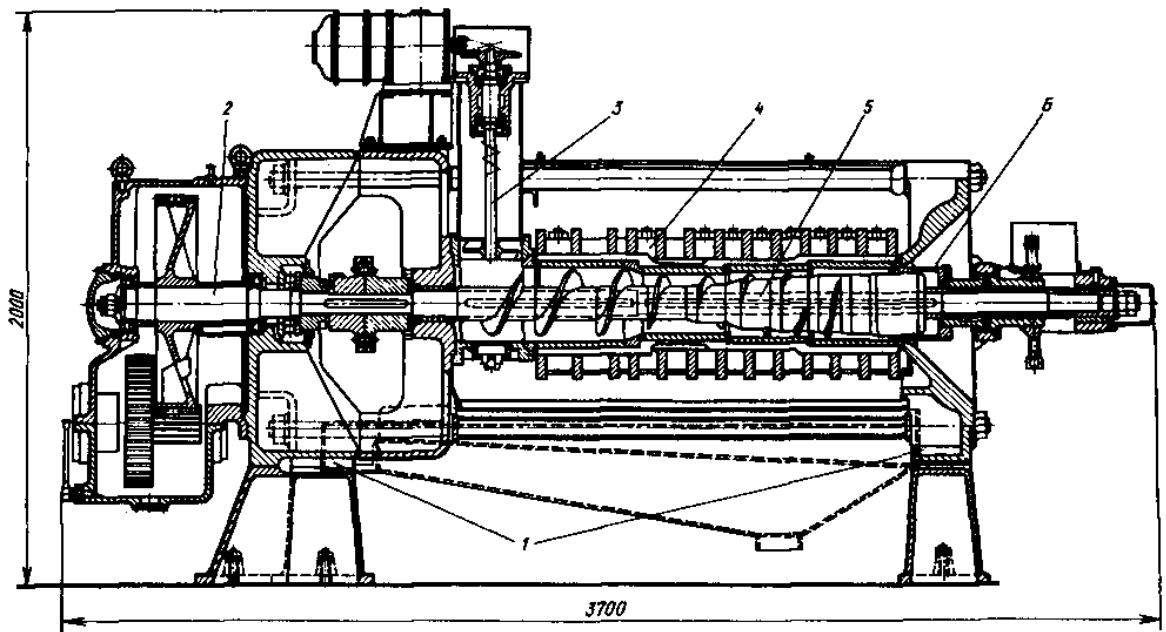
54 Укажите, где шнековый инактиватор (пропарочно-увлажнительный шнек) и где чанная жаровня?



1. а – шнековый инактиватор (пропарочно-увлажнительный шнек); б – чанная жаровня.
2. Шнековый инактиватор (пропарочно-увлажнительный шнек) на рис. не указан.
3. Чанная жаровня на рис. не указана.
4. б – шнековый инактиватор (пропарочно-увлажнительный шнек); а – чанная жаровня.

В (на соответствие)

55 Укажите правильность позиций на рисунке форпресса ФП?



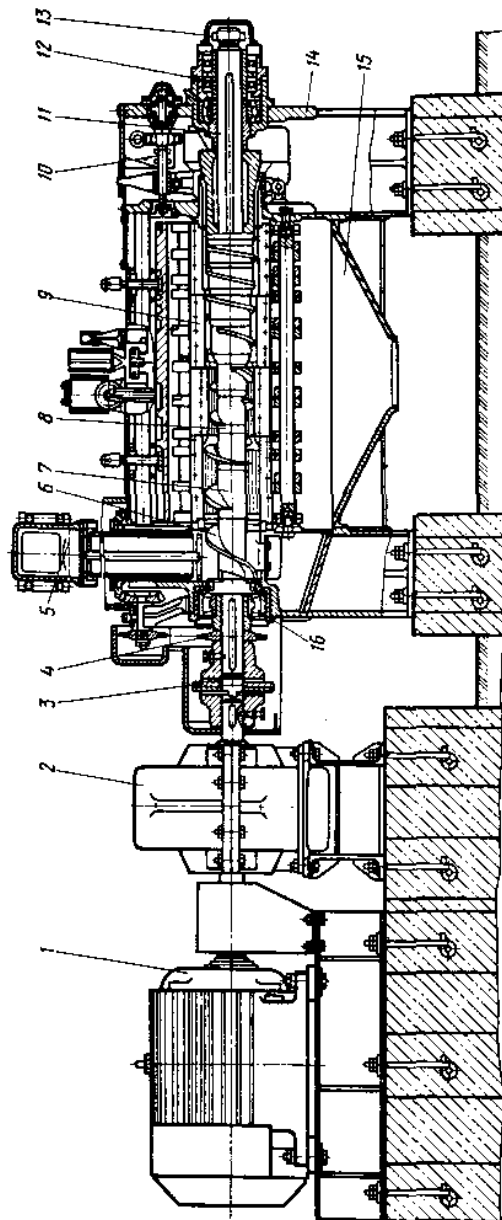
1. 1 – привод пресса; 2 – станина; 3 – регулятор питания; 4 – зерный барабан; 5 – шнековый вал; 6 – регулировочное устройство конусного типа.

2. 1 – станина; 2 – привод пресса; 3 – регулятор питания; 4 – зерный барабан; 5 – шнековый вал; 6 – регулировочное устройство конусного типа.

3. 1 – станина; 2 – привод пресса; 3 – регулятор питания; 4 – шнековый вал; 5 – зерный барабан; 6 – регулировочное устройство конусного типа.

4. 1 – станина; 2 – регулировочное устройство конусного типа; 3 – регулятор питания; 4 – зерный барабан; 5 – шнековый вал; 6 – привод пресса.

56 Укажите правильность позиций на рисунке маслопресса МП-68?



1. 1 – электродвигатель; 2 – редуктор; 3 – предохранительная муфта; 4 – цепная звездочка; 5 – питатель; 6 – шнековые витки; 7 – шнековый вал; 8 – переходные кольца; 9 – зерновая камера; 10 – механизм для изменения толщины жмыха; 11 – вал; 12, 16 – подшипники; 13 – гайка; 14 – станина; 15 – маслосборное устройство.

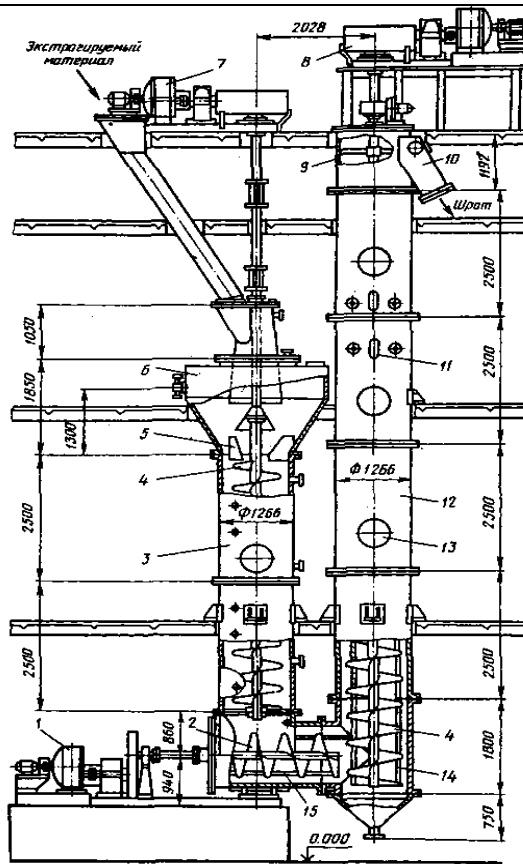
2. 1 – электродвигатель; 2 – предохранительная муфта; 3 – редуктор; 4 – цепная звездочка; 5 – станина; 6 – шнековые витки; 7 – шнековый вал; 8 – переходные кольца; 9 – зерновая камера; 10 – механизм для изменения толщины жмыха; 11 – вал; 12, 16 – подшипники; 13 – гайка; 14 – питатель; 15 – маслосборное устройство.

3. 1 – электродвигатель; 2 – редуктор; 3 – предохранительная муфта; 4 – цепная звездочка; 5 – переходные кольца; 6 – маслосборное устройство; 7 – шнековый вал; 8 – питатель; 9 – шнековые витки; 10 – механизм для изменения толщины жмыха; 11 – вал; 12, 16 – подшипники; 13 – гайка; 14 – станина; 15 – зерновая камера.

4. 1 – электродвигатель; 2 – редуктор; 3 – механизм для изменения толщины жмыха; 4 – цепная звездочка; 5 – питатель; 6 – вал; 7 – шнековый вал; 8 – переходные кольца; 9 – зерновая камера; 10 – предохранительная муфта; 11 – шнековые витки; 12, 16 – подшипники; 13 – станина; 14 – гайка; 15 – маслосборное устройство.

57

Укажите правильность позиций на рисунке шнекового экстрактора НД-1250?



1. 1, 7, 8 – приводы; 2 – шнеки; 3 – декантатор; 4 – передаточный шнек; 5 – шнековый вал; 6 – загрузочная колонна; 9 – сбрасыватель; 10 – смотровые окна; 11 – патрубок для выхода шрота; 12 – экстракционная колонна; 13 – люк-лаз; 14, 15 – направляющие планки.

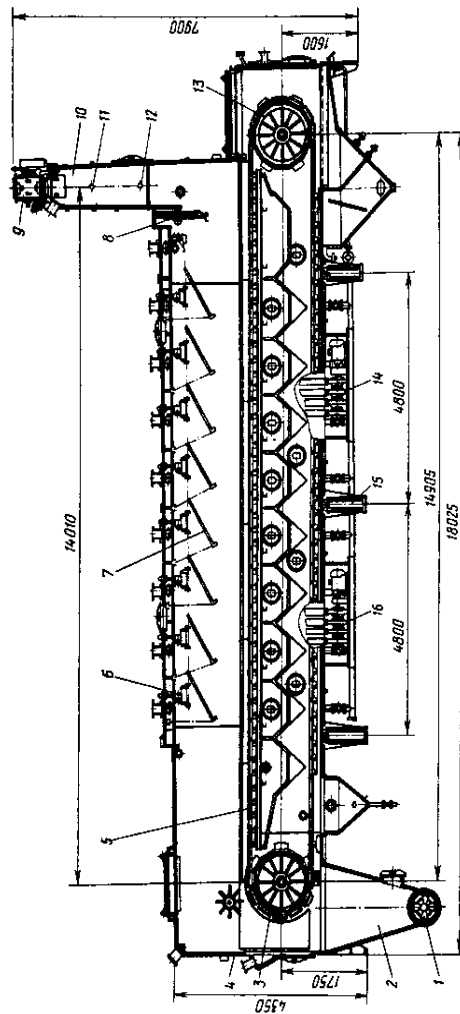
2. 1, 7, 8 – приводы; 2 – передаточный шнек; 3 – загрузочная колонна; 4 – шнеки; 5 – шнековый вал; 6 – декантатор; 9 – сбрасыватель; 10 – патрубок для выхода шрота; 11 – смотровые окна; 12 – экстракционная колонна; 13 – люк-лаз; 14, 15 – направляющие планки.

3. 1, 7, 8 – приводы; 2 – передаточный шнек; 3 – экстракционная колонна; 4 – шнеки; 5 – шнековый вал; 6 – сбрасыватель; 9 – декантатор; 10 – патрубок для выхода шрота; 11 – смотровые окна; 12 – загрузочная колонна; 13 – люк-лаз; 14, 15 – направляющие планки.

4. 1, 7, 8 – направляющие планки; 2 – передаточный шнек; 3 – загрузочная колонна; 4 – сбрасыватель; 5 – шнековый вал; 6 – декантатор; 9 – смотровые окна; 10 – патрубок для выхода шрота; 11 – шнеки; 12 – экстракционная колонна; 13 – люк-лаз; 14, 15 – приводы.

58

Укажите правильность позиций на рисунке ленточного экстрактора МЭЭ-350?



1. 1 – лопастной шнек; 2 – загрузочный бункер; 3 – регулировочный шибер; 4 – корпус; 5 – сетчатый ленточный транспортер; 6 – форсунка; 7 – грабельные рыхлители; 8 – ведомый вал; 9 – шлюзовый затвор; 10 – выводной бункер; 11, 12 – ограничители; 13 – ведущий вал; 14, 16 – насосы; 15 – опоры.

2. 1 – ограничители; 2 – выводной бункер; 3 – ведущий вал; 4 – корпус; 5 – сетчатый ленточный транспортер; 6 – форсунка; 7 – насосы; 8 – регулировочный шибер; 9 – шлюзовый затвор; 10 – загрузочный бункер; 11, 12 – лопастной шнек; 13 – ведомый вал; 14, 16 – грабельные рыхлители; 15 – опоры.

3. 1 – лопастной шнек; 2 – выводной бункер; 3 – ведущий вал; 4 – корпус; 5 – сетчатый ленточный транспортер; 6 – форсунка; 7 – грабельные рыхлители; 8 – регулировочный шибер; 9 – шлюзовый затвор; 10 – загрузочный бункер; 11, 12 – ограничители; 13 – ведомый вал; 14, 16 – насосы; 15 – опоры.

4. 1 – лопастной шнек; 2 – загрузочный бункер; 3 – ведомый вал; 4 – корпус; 5 – сетчатый ленточный транспортер; 6 – форсунка; 7 – грабельные рыхлители; 8 – регулировочный шибер; 9 – шлюзовый затвор; 10 – выводной бункер; 11, 12 – ограничители; 13 – ведущий вал; 14, 16 – насосы; 15 – опоры.

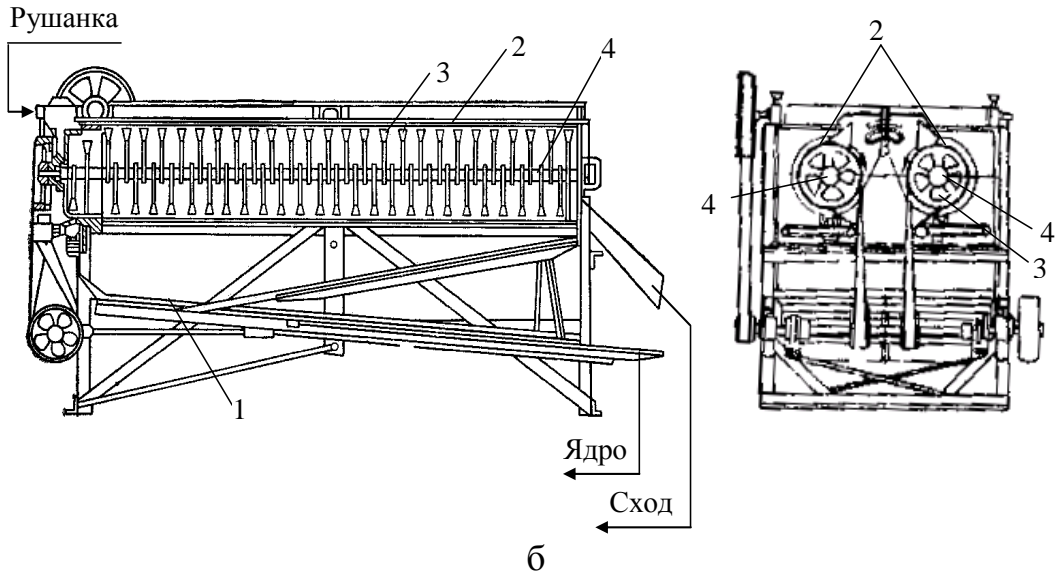
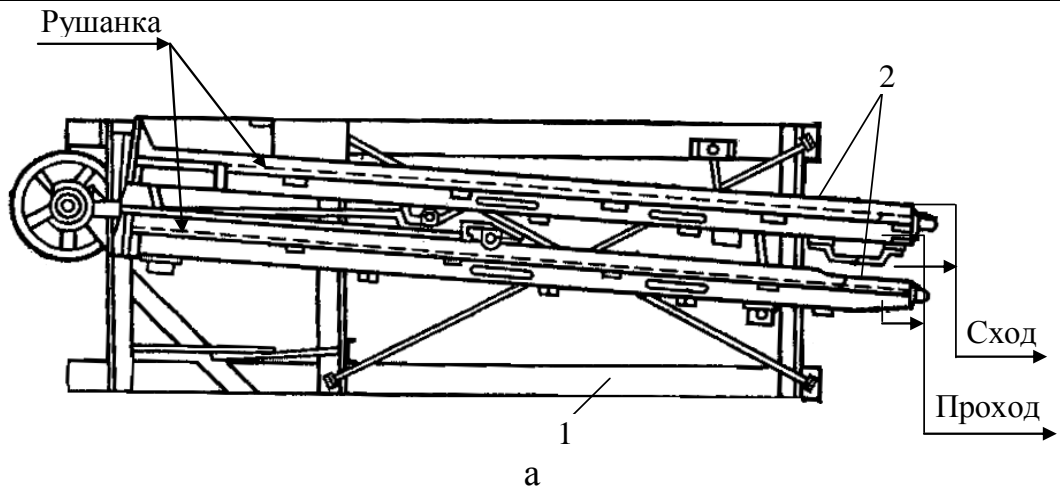
Г (открытого типа)

59	Туннельные, ленточные, распылительные относятся к конвективным сушилкам.
60	Другое название контактных сушилок – кондуктивные .
61	Подача нагретого воздуха в сушилку осуществляется при помощи вентилятора .
62	Горячий воздух, топочные или дымовые газы, используемые при сушке называют теплоносителем
63	Полый обогреваемый валец – это элемент вальцовой сушилки
64	Сушка при непосредственном соприкосновении высушиваемого материала с сушильным агентом называется кондуктивная .
65	Классификация форм связи влаги с материалом: физико-механическая, физико-химическая (осмотическая и адсорбционная) и химическая
66	Уменьшение влажности материала за бесконечно малый промежуток времени называется скоростью сушки.
67	Зависимость между влажностью материала и временем сушки изображается кривой сушки .
68	В период постоянной скорости сушки температура поверхности высушиваемого материала равна температуре мокрого термометра.

3.1.2 ПКв -6 – Способен разрабатывать технологическую часть проекта новых и модернизации существующих производств продуктов питания из растительного сырья.

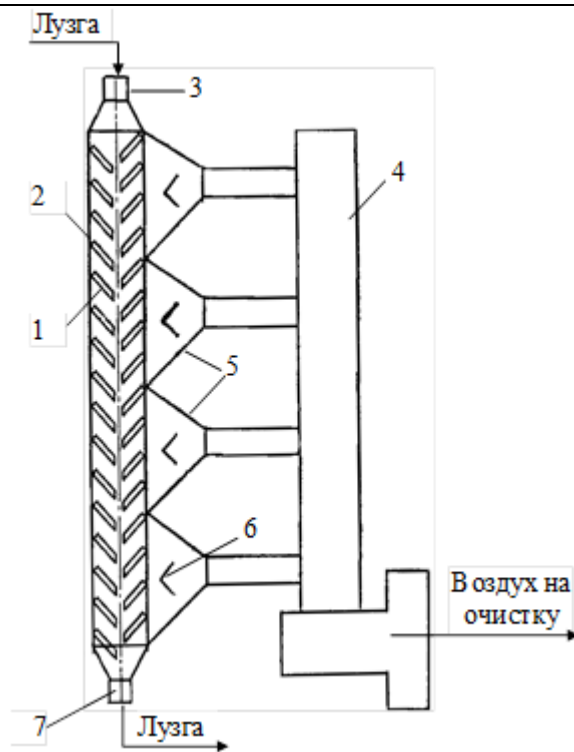
№ задания	Тестовое задание
69	Что не относится к критериям оценки эффективности процесса измельчения: а) степень измельчения; б) температура нагрева продуктов в процессе измельчения; в) удельная энергоёмкость процесса; г) удельная нагрузка на рабочий орган. д) размеры измельчаемого материала
70	По какой формуле рассчитывается степень измельчения? а) $i = \frac{D}{d}$; б) $i = \sqrt[3]{lbh}$; в) $i = \frac{S_n}{S_k}$; г) $i = \frac{A}{S_k - S_n}$
71	Измельчение – это... а) процесс механического воздействия на продукт рабочими органами, приводящий к преодолению сил взаимного сцепления; б) процесс механического воздействия на продукт рабочими органами, приводящие к разрушению продукта; в) процесс механического воздействия на продукт рабочими органами, приводящий к преодолению сил взаимного сцепления и разрушению продукта под действием внешних нагрузок, а также к увеличению поверхности твердых материалов.
72	Какие сепараторы используют для разделения смесей по ширине, толщине и аэродинамическим свойствам? а) воздушные; б) воздушно-ситовые; в) оптические; г) электростатические.
73	Какие сепараторы используют для разделение смесей по аэродинамическим свойствам? а) воздушные; б) воздушно-ситовые; в) фракционные; г) оптические.
74	Применяется ли измельчение в пищевой промышленности для увеличения поверхности твердых материалов с целью интенсификации массообменных процессов? а) да; б) нет.
75	Какие напряжение преобладают при раскалывании продуктов? а) изгибающие; б) сжатия; в) сдвига.
76	Укажите какое уравнение выражает гипотезу дробления Кика-Кирпичева? а) $A = k\Delta V$; б) $A = k\Delta S$; в) $A = k_3 \sqrt{D^3 D^2}$
77	Какие напряжение возникают в процессе резания? а) изгибающие; б) сжатия; в) сдвига.
78	Как называется процесс измельчения жидких и пюреобразных пищевых продуктов за счет пропускания под большим давлением с высокой скоростью через узкие кольцевые щели? а) протирание; б) финиширование; в) гомогенизация.
79	Какие напряжение возникают в процессе раздавливания продукта? а) изгибающие; б) сжатия; в) сдвига.
80	Укажите какой зависимостью выражается степень измельчения зерна и его частиц в вальцовом станке: а) $k_n = Ae^{-Bb}$; б) $k_n = \frac{Ae^{-b}}{B}$;

	в) $k_{и} = A b e^{-B}$.
81	Сушка при непосредственном соприкосновении высушиваемого материала с сушильным агентом называется: а) конвективной ; б) сублимационной; в) контактной; г) радиационной.
82	Влагосодержанием влажного воздуха называется: а) масса пара, содержащегося в 1 м ³ воздуха б) масса пара, содержащегося в 1 кг влажного воздуха в) отношение массы пара в 1 м ³ воздуха к максимально возможной массе пара в 1 м ³ при тех же условиях г) масса пара во влажном воздухе, приходящаяся на 1 кг абсолютно сухого воздуха.
83	Скорость сушки это: а) изменение влагосодержания сушильного агента в единицу времени; б) количество влаги, удаляемой в единицу времени с единицы поверхности материала; в) изменение влажности материала в единицу времени ; г) количество влаги, удаляемой в единицу времени из единицы веса высушиваемого материала.
84	Сушка при замораживании называется 1) конвективной; 2) сублимационной ; 3) контактной; 4) радиационной.
85	Зависимость между влажностью материала и временем сушки изображается 1) кривой сушки ; 2) кривой скорости сушки; 3) термограммой.
86	Какая влага наиболее легко удаляема из влажного материала? а) химическая; б) физико-химическая; в) физико-механическая; г) свободная.
87	С какой целью применяют частичный возврат отработанного воздуха при сушке? а) С целью уменьшить расход теплоты при сушке ; б) С целью экономии сушильного агента; в) С целью повысить температуру и понизить влажность сушильного агента; г) С целью смягчить условия сушки и повысить скорость сушки.
88	Барабанная сушилка это: а) контактная ; б) конвективная; в) радиационная; г) сублимационная.
89	Под свободной понимают влагу, скорость испарения которой из материала а) больше скорости испарения со свободной поверхности; б) меньше скорости испарения со свободной поверхности; в) равна скорости испарения со свободной поверхности ; г) правильного ответа нет.
90	При удалении свободной влаги скорость сушки а) постоянна ; б) увеличивается; в) уменьшается; г) сначала постоянна, затем уменьшается.
91	Сушка токами высокой частоты – это: а) контактная; б) конвективная; в) радиационная; г) сублимационная; д) диэлектрическая.
Б (на выбор нескольких правильных)	
92	Какая из перечисленных характеристик не может быть использована для описания просеивающих сит? а) рабочий размер ; б) форма отверстий; в) коэффициент живого сечения ; г) коэффициент заполнения.
93	Укажите, где двойной встряхиватель МВД и где биттер-сепаратор?



- 1. а – двойной встряхиватель МВД; б – биттер-сепаратор.**
 2. Двойной встряхиватель МВД на рис. не указан.
 3. Биттер-сепаратор на рис. не указан.
 4. б – двойной встряхиватель МВД; а – Биттер-сепаратор.

94 Укажите правильность позиций на рисунке аспирационной колонки?



1. 1 – полочки; 2 – шахта; 3 – патрубок для вывода лузги из колонки; 4 – воздушная камера; 5 – воздухопроводы; 6 – отбойники; 7 – патрубок для подачи лузги.

2. 1 – полочки; 2 – воздушная камера; 3 – патрубок для подачи лузги; 4 – шахта; 5 – воздухопроводы; 6 – отбойники; 7 – патрубок для вывода лузги из колонки

3. 1 – полочки; 2 – шахта; 3 – патрубок для подачи лузги; 4 – воздушная камера; 5 – отбойники; 6 – воздухопроводы; 7 – патрубок для вывода лузги из колонки

4. 1 – полочки; 2 – шахта; 3 – патрубок для подачи лузги; 4 – воздушная камера; 5 – воздухопроводы; 6 – отбойники; 7 – патрубок для вывода лузги из колонки

95 Укажите формулу для расчета мощности электродвигателя для привода ленточного экстрактора?

$$1. N = \frac{10v}{\eta} [(bhL\rho + G)(\mu d + 2k)\beta / D + h_2L\rho\xi f]$$

$$2. N = \pi H \rho f (D_3 - d_3) / 600\eta$$

$$3. N = \frac{10v}{\eta} [(bhL\rho + G)(\mu d + 2k)\beta / D] + h_2L\rho\xi f$$

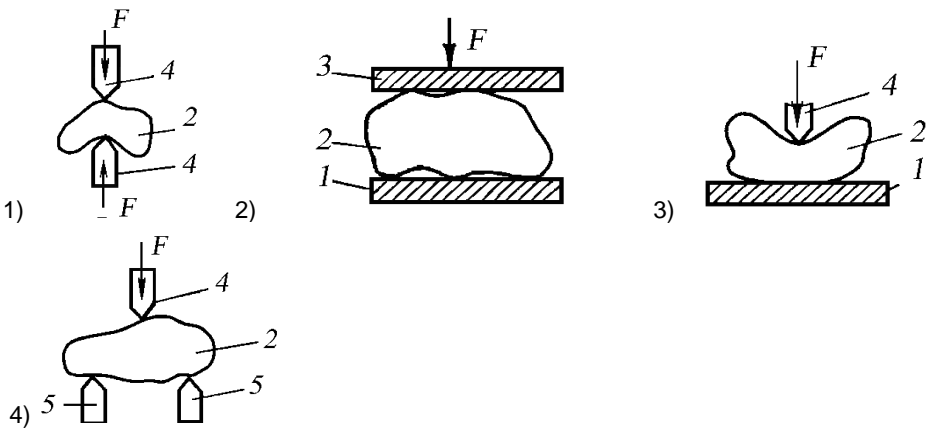
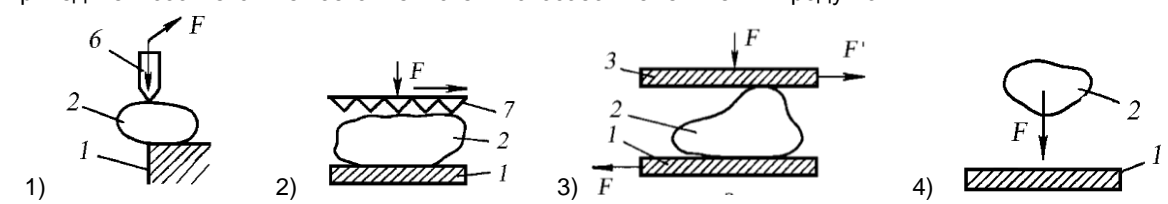
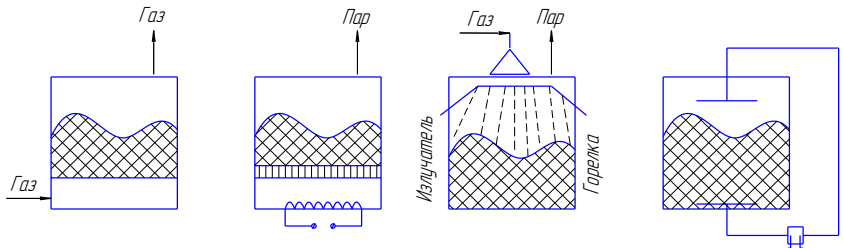
$$4. N = \pi H \rho f / (D_3 - d_3)600\eta$$

где Q — производительность, т/ч; v — скорость движения конвейера, м/с; b — ширина конвейера, м; h — высота слоя материала, м; ρ — объемная масса материала, т/м³; L — длина конвейера, м; ρ_p — объемная масса материала с учетом задержки растворителя в слое, т/м³; G_0 — масса движущихся частей транспортера, т; μ — коэффициент трения в подшипниках скольжения; d — диаметр подшипника скольжения, м; k — коэффициент трения качения по поверхности роликов; $\beta = 1,2-1,5$ — коэффициент, учитывающий трение в ребрах и торцах подшипника; ξ — коэффициент бокового распора слоя материала; f — коэффициент трения материала о стенки корпуса и днище; η — КПД привода; D — наружный диаметр роликов; D_3, d_3 — наружный и внутренний диаметр карусели, м; H — высота слоя материала, м; n — частота вращения карусели, об/ч.

1

96 Какие процессы совмещают в куттерах?

- а) измельчение;
- б) перемешивание;

	<p>в) выпаривание; г) калибрование.</p>
97	<p>От каких параметров зависят затраты энергии на измельчение продуктов? а) физико-механических свойств измельчаемого продукта; б) геометрических параметров; в) степени измельчения; г) выбранного способа измельчения.</p>
В (на соответствие)	
98	<p>1. Приведите в соответствие название и схемы способов измельчения продуктов.</p>  <p>а) раздавливание; б) раскалывание между клинообразными рабочими элементами; в) разламывание; г) раскалывание с опорной плитой.</p> <p style="text-align: center;">1 – в; 2 – а; 3 – г; 4 – б</p>
99	<p>Приведите в соответствие название и схемы способов измельчения продуктов.</p>  <p>а) измельчение при свободном ударе; б) истирание; в) распиливание; г) резание.</p> <p style="text-align: center;">4 – а; 3 – б; 2 – в; 1 – г</p>
100	<p>Укажите номера рисунков, иллюстрирующих процессы контактной, конвективной, радиационной и диэлектрической сушки</p>  <p style="text-align: center;">2 – контактная; 1 – конвективная; 3 – радиационная; 4 – диэлектрическая</p>
Г (открытого типа)	
101	<p>Гипотеза Ребиндера гласит: затраты энергии на измельчение какого-либо продукта для получения конечного продукта, состоящего из частиц определенной дисперсности, расходятся на объемную деформацию разрушаемых кусков и образование новых поверхностей.</p>
102	<p>Измельчение в замкнутых циклах применяется для тонкого дробления.</p>

103	В первый период сушки удаляется свободная влага.
104	Во второй период сушки удаляется связанная влага.
Д (на последовательность)	
105	<p>Укажите в указанной последовательности:</p> <ol style="list-style-type: none"> 1) пневматическую сушилку; 2) распылительную сушилку; 3) ленточную сушилку, 4) туннельную сушилку, 5) камерную.
<p>1 – пневматическая; 2 – туннельная; 3 – камерная; 4 – ленточная; 5 – распылительная</p>	

3.2 Кейс - задания

3.2.1 ПКв-4- Способен оценивать эффективность технологических процессов на действующих и модернизируемых производствах пищевой продукции из растительного сырья

Задание: *Дать развернутые ответы на следующие задания*

Номер вопроса	Текст задания
106	<p>Ситуация. В зерносушильном цеху, где Вы работаете начальником цеха, сушат рапс. Рапс поступает в цех с влажностью 15 % и высушиваются до 5 % за 950 с.</p> <p>Задание: Определить какая скорость сушки рапса на имеющемся оборудовании и предложить мероприятия по ее увеличению.</p> <p>Скорость сушки рапса на имеющемся оборудовании равна $(15 - 5)/950 = 1/95$ %/с.</p> <p>Мероприятия по увеличению скорости сушки рапса:</p> <ul style="list-style-type: none"> – увеличение температуры теплоносителя до предельно допустимой температуры нагрева рапса; – увеличение скорости теплоносителя до первой критической (начала псевдооживления); – использование активного гидродинамического режима движения (перемешивания) рапса;
107	<p>Ситуация. Вам поручили оборудовать на предприятии, где выработаете сушильный цех, для переработки подсолнечника.</p> <p>Задание: Подобрать необходимое оборудование и выбрать параметры процесса сушки перерабатываемых продуктов, пояснить от чего они будут зависеть.</p> <p>При подборе сушилок с целью повышения их экономичности руководствуются следующими правилами:</p> <ul style="list-style-type: none"> – проведение процессов в условиях эффективной гидродинамической обстановки, что позволяет значительно увеличить коэффициенты теплоотдачи; – применение комбинированных способов подвода теплоты, что позволяет наиболее рационально нагревать материал до температуры сушки; – создание комбинированных сушильных агрегатов (например, первая ступень — сушка в разбавленном псевдооживленном слое, вторая — сушка в псевдооживляющем слое, распылительная сушка в сочетании с сушкой в псевдооживленном слое и др.); – создание сушильных агрегатов с замкнутым циклом теплоносителя. <p>Выбор режима сушки определяется: родом и видом зерна и семян, или культурой; исходной</p>

	<p>влажностью зерна и семян; целевым назначением и качеством зерна и семян; конструкцией и типом зерносушилки. На выбор температурного режима сушки оказывают влияние продолжительность процесса нагрева зерна, его технологические свойства, целевое назначение и вид зерновой культуры. Режим сушки выбирается таким образом, чтобы процесс сушки проходил в кратчайший срок с наименьшими затратами тепла и при полном сохранении или улучшении качества зерна.</p> <p>Главная сложность сушки зерна заключается в том, чтобы работать при использовании предельно допустимых температур нагрева агента сушки и нагрева зерна, обеспечить максимальную производительность сушилки при полном сохранении качества продукции. Превышение установленных температур нагрева агента сушки и зерна ведет к порче продукции, применение слишком мягкого режима обработки снижает производительность сушилок.</p> <p>Основными параметрами сушки являются: температура, влажность и скорость агента сушки; температура, влажность, назначение и вид зерна; продолжительность сушки.</p> <p>Главный параметр сушки - температура агента сушки. Именно она, в первую очередь, определяет интенсивность нагрева зерна и скорость испарения влаги. Интенсификация процесса сушки наблюдается при высокой температуре и низкой относительной влажности подаваемого в сушильную камеру агента сушки. Однако высокие значения температуры ограничены необходимостью сохранения качества зерна, подвергаемого сушке.</p> <p>Другим, не менее важным параметром сушки является первоначальная влажность зерна. Она оказывает существенное влияние на выбор температурных режимов сушки. В значительной степени предельно допустимая температура нагрева зерна зависит от начальной его влажности. С повышением влажности зерна снижается его термоустойчивость, и сушку в этом случае ведут при более низких температурах.</p>
108	<p>Ситуация. В цеху, где Вы работаете оператором линии по сушке горчицы, очень высокие потери теплоты сушилкой в окружающую среду.</p> <p>Задание: Предложить комплекс мер по минимизации этих потерь.</p> <p>Для снижения высоких потерь теплоты сушилки в окружающую среду необходимо:</p> <ul style="list-style-type: none"> – произвести ее более качественную теплоизоляцию; – предусмотреть возможность рециркуляции использованного теплоносителя и применение его для предварительного нагрева свежего воздуха перед подачей в калорифер.
109	<p>Ситуация. Вы работаете оператором зерносушильной установки. Зерно поступает с влажностью 40 %.</p> <p>Задание: Спрогнозировать время сушки 200 тонн зерна. Указать какие параметры необходимы для его определения. Предложить меры по интенсификации процесса сушки.</p> <p>Для прогнозирования времени сушки 200 тонн зерна необходимо знать конечную влажность зерна, первую критическую влажность зерна, продолжительность первого и второго периода сушки.</p> <p>Меры по интенсификации процесса сушки:</p> <ul style="list-style-type: none"> – увеличение температуры теплоносителя до предельно допустимой температуры нагрева зерна; – увеличение скорости теплоносителя до первой критической (начала псевдооживления); – использование активного гидродинамического режима движения (перемешивания) зерна.

3.1.2 ПКв -6 – Способен разрабатывать технологическую часть проекта новых и модернизации существующих производств продуктов питания из растительного сырья

Задание: Дать развернутые ответы на следующие задания

Номер вопроса	Текст задания
110	<p>Ситуация. Выработаете главным инженером на маслоэкстракционном заводе. Вам поручили приобрести новый экстрактор.</p> <p>Задание: Подобрать возможные конструкции экстракторов, пояснить их достоинства и недостатки.</p> <p>Все современные непрерывно действующие экстракторы можно разбить на три группы соответственно трем способам экстракции, т. е. на экстракторы, работающие:</p> <ul style="list-style-type: none"> – по способу погружения масличного материала в растворитель; – по способу многократного орошения; – по смешанному способу. <p>Экстракторы, работающие по способу погружения. К наиболее распространенным в промышленности экстракторам этой группы относятся вертикальные шнековые; башенные; тарельчатые; колонные; горизонтальные шнековые системы «к»; кольцевые пластинчатые.</p> <p>Способ погружения материала в противоточно движущийся растворитель осуществляется в вертикальных шнековых экстракторах типа НД-1250, отличающихся от других простотой конструкции, высоким коэффициентом использования объема (до 95-98 %) и малой возможностью образования в аппаратах взрывоопасных смесей воздуха и паров растворителя.</p> <p>Вертикальным шнековым экстракторам присущи следующие недостатки: мисцелла получается низкой концентрации (от 15 % до 20 %); аппараты имеют большую габаритную высоту; в экстракторе может нарушаться структура экстрагируемого материала, что вызывает помутнение мисцеллы и услож-</p>

	<p>няет ее фильтрацию (с мисцеллой могут вымываться и уноситься мелкие частицы экстрагируемого материала); не исключается возможность всплывания материала, когда его плотность ниже плотности конечных мисцелл.</p> <p>Процесс извлечения масла способом многоступенчатого противоточного орошения происходит противоточно с рециркуляцией мисцеллы. К аппаратам этого типа относятся экстракторы ленточные, ковшовые, корзиночные, роторные и другие.</p> <p>Ленточный экстрактор МЭЗ работает по способу многоступенчатого орошения растворителем экстрагируемого материала. В этих аппаратах процесс извлечения масла происходит противоточно с рециркуляцией мисцеллы в условиях относительного противотока, так как здесь перемещается только растворитель, а материал обычно остается в покое на ленте, в ковше, секциях ротора, корзине и так далее.</p> <p>К преимуществам ленточных экстракторов можно отнести: получение мисцелл повышенной концентрации вследствие их рециркуляции (от 25 % до 35 %), что позволяет снизить соотношение расхода растворителя и экстрагируемого материала и уменьшить расход тепла на дистилляцию мисцеллы; повышение чистоты получаемой мисцеллы благодаря ее фильтрации через слой экстрагируемого материала на относительно небольшую высоту экстрактора.</p> <p>К недостаткам ленточных экстракторов относятся: невысокий коэффициент использования вместимости экстрактора (не выше 45 %), возможность образования взрывоопасных концентраций смеси паров растворителя и воздуха внутри аппарата; сложные коммуникации циркуляционной системы растворителя и мисцеллы и большое количество насосов.</p> <p>При смешанном способе экстракции используются преимущества как способа погружения, так и способа многоступенчатого орошения. Процесс экстракции происходит в двух последовательно установленных аппаратах. В первом горизонтальном цилиндрическом аппарате происходит процесс образования мисцеллы за счет погружения экстрагируемого материала в растворитель.</p> <p>Для экстракции смешанным способом используются более современные роторные карусельные экстракторы. Эти аппараты имеют следующие преимущества: хорошее использование полезной вместимости аппарата для экстракции благодаря применению карусельного принципа движения секционного ротора; точное разграничение ступеней орошения ввиду наличия радиальных перегородок-камер ротора, что позволяет достигнуть высокой разности концентрации мисцеллы по ступеням и, в конечном счете, получить мисцеллу высокой концентрации и чистоты в результате ее самофильтрации; сравнительно небольшая металлоемкость, простота конструкции и другие. Производительность таких экстракторов зависит от диаметра ротора.</p>
111	<p>Ситуация. В цехе, где вы работаете, необходимо увеличить производительность прессы.</p> <p>Задание. Предложить мероприятия по увеличению производительности прессы.</p> <p>Мероприятия по увеличению производительности маслопресса:</p> <ul style="list-style-type: none"> – контролировать параметры мезги, выходящей из жаровни. Она должна иметь следующие показатели: – при работе прессы в режиме предварительного прессования: влажность 5,0 – 6,5 % и температуру 100 – 105 °С; – при работе прессы в режиме окончательного прессования: влажность 2,0 – 3,0 % и температуру 114 – 120 °С; – следить за временем прохождения мезги внутри зернового цилиндра: оно не совпадает с расчётным временем – действительное время прохождения мезги всегда больше рассчитанного; – контролировать величину износа верхней поверхности витков шнекового вала. Производительность прессы снижается при износе витков. При длительной эксплуатации маслоотжимного прессы его производительность снижается. Это объясняется тем, что при износе витка зазор между верхней поверхностью витков шнекового вала и внутренней поверхностью зеера увеличивается; поэтому увеличивается количество мезги, переходящей через нее; – производительность прессы зависит от изменения положения регулировочного устройства. Известно, что с изменением положения регулировочного устройства производительность прессы также изменяется. Это вызывается тем, что при изменении положения регулировочного устройства изменяется величина противодействия, под действием которого мезга переходит через верхней поверхности витков шнекового вала; если противодействие увеличивается, возрастает давление на мезгу; поэтому мезга в большем количестве будет переходить через верхнюю поверхность витков шнекового вала, и, следовательно, питающий виток заберёт меньше мезги и производительность прессы снизится. – производительность маслопресса увеличивается с увеличением скорости вращения шнекового вала и уменьшается при снижении скорости вращения шнекового вала. Нормальная загрузка маслопресса зависит от количества поступающей в маслопресс мезги и поддерживается по показаниям амперметра. При возрастании нагрузки включается звуковой сигнал. При этом необходимо принять срочные меры, по устранению перегрузки. Для этого необходимо уменьшить подачу мезги в питатель.
112	<p>Ситуация. Вы работаете метрологом на очистных сооружениях. При отборе проб выяснилось, что осветленная жидкость имеет не надлежащее качество.</p> <p>Задание. Предложить мероприятия по улучшению качества осветленной жидкости</p> <p>Осветление воды путем естественного отстаивания в отстойниках является весьма длительным по времени процессом.</p> <p>Мероприятия по улучшению качества осветленной жидкости:</p>

	<p>– увеличение скорости осаждения взвеси в обрабатываемой воде за счет укрупнения взвешенных мелкодисперсных и коллоидных частиц можно достигнуть применением реагентов (<i>коагулянтов</i>). Данные химические соединения, взаимодействуя с взвешенными веществами, находящимися в воде, образуют агрегаты слипшихся частиц в виде хлопьев, быстро выпадающих в осадок. В качестве коагулянтов чаще всего применяют сернистый алюминий (сернистый глинозем), сернистое железо закисное (железный купорос), сернистое железо окисное, хлорное железо. Доза коагулянта зависит от мутности и цветности воды;</p> <p>– Метод обработки воды в слое ранее образованного взвешенного осадка широко используют в технологии ее осветления, обесцвечивания, умягчения, дефторирования, обезжелезивания и обескремнивания. Осветлители со слоем взвешенного осадка применяют на первой ступени водоподготовки, как и отстойники. Они могут успешно работать только при условии предварительной обработки воды коагулянтом;</p> <p>– для осветления поверхностных мутных вод, содержащих грубодисперсные примеси, находят применение <i>гидроциклоны</i>. Они просты по конструкции и в эксплуатации, дешевы в изготовлении, компактны, эффективны, обладают большой производительностью, надежны. Их действие основано на использовании поля центробежных сил, где выделение механических примесей из воды происходит под действием этих сил, превосходящих в сотни и тысячи раз силы тяжести, за счет чего увеличивается скорость отделения частиц. При этом значительно сокращается продолжительность процесса осветления и уменьшается.</p>
113	<p>Ситуация. Вы работаете на станции фильтрования масла. При отборе проб выяснилось, что не обесцвечивается заданная чистота фильтрата.</p> <p>Задание. Объясните причины брака, предложите мероприятия по улучшению качества фильтрата</p> <p>Причины брака – нарушения в работе фильтровальной установки.</p> <p>ФИЛЬТРАЦИЯ – процесс разделения неоднородных систем с помощью фильтровальных пластин, которые задерживают частицы, а пропускают жидкость. Скорость фильтрации зависит от вязкости (температуры) и типа твердых примесей.</p> <p>Мероприятия по улучшению качества фильтрата:</p> <ul style="list-style-type: none"> – проверить состояние фильтровальной перегородки, качество очистки и периодичность удаления осадка; – проверить величину давления масла, подаваемого на фильтрование; – для обеспечения высокого качества масла целесообразно использование трехступенчатой фильтрационной системы, включающей основную фильтрацию на намывных фильтрах для удаления твердых примесей из масла; контрольную фильтрацию от попадания примесей и мути в случае сбоя в процессе основной фильтрации; полировочную фильтрацию на картриджных фильтрах для удаления мелких частиц (свыше 1 микрона). – повышение температуры масла (до определенных значений) для снижения вязкости.
114	<p>Ситуация. Вы работаете на маслозаводе в прессовом цехе. Процесс прессования имеет низкую эффективность.</p> <p>Задание: Предложите мероприятия по повышению эффективности процесса.</p> <p>Мероприятия по повышению эффективности процесса прессования семян подсолнечника:</p> <ol style="list-style-type: none"> 1. При обрушивании и разделении рушанки на фракции в сепараторах происходит обмасливание лузги за счет контактирования ее с высокомасличным дробленным ядром и масляной пылью. Для снижения маслячности лузги рекомендуется использовать гидроциклоны. 2. Наибольшее содержания в масле восков и воскоподобных веществ содержится в липидах лузги, которые частично переходят в масло при переработке семян. Содержание восков в маслах тем выше, чем больше лузги содержится в ядре, и чем выше температура мезги, поступающей на прессование. Поэтому необходимо усилить контроль за температурой и влажностью мезги, поступающей на прессование. 3. Происходящая интенсивная окраска мезги, жмыха и шрота в процессе подсушивания мятки обусловлена высокой температурой мезги (выше 100 °С), что ведет к интенсивному протеканию сахароаминных реакций, увеличению общего содержания азота и фосфора. А это изменяет окраску и увеличивает сырьевые потери. 4. Усилить контроль за соблюдением технологических режимов прессования: давление, температура, влажность мезги, темп подачи мезги в пресс и т.п. Прессование мезги осуществляется в шнековых прессах, развивающих давление около 30 МПа и степень уплотнения мезги 2,5...3,0.

4 3.3 Собеседование (вопросы к экзамену, защите практических работ)

3.3.1 ПКв-4- Способен оценивать эффективность технологических процессов на действующих и модернизируемых производствах пищевой продукции из растительного сырья

Номер вопроса	Текст вопроса
115	Назовите назначение процесса обрушивания масляных семян и отделения ядра от оболочки.

116	Какие масличные семена перерабатываются без отделения оболочки и почему?
117	Какое назначение циклонов в центробежной обрушивающей машине А1 МЦП?
118	Какие способы сепарирования реализуются в аспирационных семеновейках?
119	Что дает использование предрассева в аспирационной семеновейке?
120	Какая основная цель контроля фракции недоруша, выходящей из аспирационных семеновеек?
121	Какие физические процессы протекают при измельчении масличного материала?
122	Какие способы приложения внешних сил к измельчаемому масличному материалу реализуются в вальцевых станках?
123	Назовите назначение процесса дробления жмыха перед повторным прессованием или экстракцией.
124	Какие изменения в структуре мятки происходят в процессе ее влаготепловой обработки?
125	Как влияет процесс инактивации ферментной системы масличного материала на качество получаемых масел?
126	Какие виды жаровен используются для влаготепловой обработки мятки?
127	Какие типы шнековых валов используются в шнековых прессах?
128	Назовите основные факторы, влияющие на глубину извлечения масла при прессовании.
129	Какие прессовые агрегаты применяются для неглубокого (предварительного) съема масла?
130	Назовите основные показатели работы прессовых агрегатов, применяемых для окончательного отжима масла.
131	В чем сущность процесса экструзии масличного материала?
132	Назовите основное назначение экспандеров. Приведите примеры показателей работы экспандера фирмы «Андерсон».
133	Дайте характеристику экстракционных бензинов, укажите их преимущества и недостатки как растворителей для экстракции масел из масличного материала.
134	Какое назначение имеют водоосадители в экстракционном цехе? Принцип их работы?
135	Дайте понятие молекулярной и конвективной диффузии?
136	Какие основные операции проходит прессовый жмых при его подготовке к экстракции?
137	Обоснуйте целесообразность переработки семян сои способом «прямой» экстракции.
138	Охарактеризуйте особенности технологической схемы работы экстрактора Европа Краун и приведите показатели его работы.
139	Какое назначение имеет процесс очистки мисцеллы от нежировых примесей?
140	Назовите факторы, влияющие на полноту отгонки растворителя из мисцеллы.
141	Назовите температуру масла, выходящего из окончательного дистиллятора различных дистилляционных установок.
142	Какие способы отгонки растворителя из шрота реализуются в современных экстракционных линиях?
143	При каких режимах осуществляется процесс отгонки растворителя из шрота в тостерах?
144	Какое назначение процессов очистки паров растворителя и воды, выходящих из испарителей для шрота?
145	Какие типы конденсаторов используются в современных экстракционных линиях? Назовите их преимущества и недостатки.
146	Какие требования предъявляются к минеральному маслу, используемому для сорбции растворителя из газовой смеси?
147	Какие аппараты используются для разделения жидкой смеси растворителя и воды?
148	Назовите источники потерь растворителя в экстракционном цехе.
149	Укажите преимущества вибротранспортера по сравнению с механической гущеловушкой.
150	Дайте описание структурной схемы первичной очистки растительных масел.
151	Какие свойства оболочек масличных семян определяют выбор способа обрушивания?
152	Какие масличные семена перерабатываются без отделения оболочки и почему?
153	Какое назначение циклонов в центробежной обрушивающей машине А1 МЦП?
154	Какие способы сепарирования реализуются в аспирационных семеновейках?

3.3.2 ПКв -6 – Способен разрабатывать технологическую часть проекта новых и модернизации существующих производств продуктов питания из растительного сырья.

Номер вопроса	Текст вопроса
1554	Какие свойства оболочек масличных семян определяют выбор способа обрушивания?
156	Какие способы используются для обрушивания различных масличных семян?
157	В чем преимущества центробежных обрушивающих машин по сравнению с бичевыми обрушивающими машинами?
158	Назовите основные требования, предъявляемые к качеству подсолнечной рушанки.
159	Дайте обоснование необходимости контроля лузги перед ее выведением из производства.
160	Назовите основные задачи измельчения семян и ядровой фракции.
62	Назовите основные факторы, влияющие на качество измельчения масличного материала.
163	По какому показателю оценивается качество измельчения масличного материала?
164	Какое оборудование наиболее широко используется для дробления жмыха?
165	Какое основное назначение процесса влаготепловой обработки мятки?
166	Какую роль играет влага и температура в процессе приготовления мезги?

167	Какие биохимические и химические процессы протекают в масляной и гелевой частях мятки при влаготепловой обработке?
168	Назовите основные технологические операции приготовления мезги.
169	Назовите технологические режимы обработки мятки в инактиваторе.
170	С какими параметрами по температуре и влажности выходит мезга из жаровни на последующее прессование?
171	Назовите основные рабочие органы шнековых прессов и их назначение.
172	Как классифицируются шнековые прессы по конструктивному признаку?
173	Какие факторы влияют на величину давления, развиваемого в прессе?
174	Какова масличность жмыха в прессах предварительного отжима масла?
175	В чем особенности работы прессов двойного действия?
176	Какие пресс-экструдеры используются в настоящее время на предприятиях страны, показатели их работы (на примере одного пресс-экструдера)?
177	Какие требования предъявляются к «идеальному» растворителю для экстракции масел из масличного материала?
178	Какие требования предъявляются к качеству экстракционных бензинов?
179	Поясните механизм экстракции масла из масличного материала.
180	Какие факторы влияют на полноту и скорость экстракции масла из масличного материала?
181	Укажите преимущества гранул по сравнению с другими структурами масличного материала (лепесток, крупка), подаваемыми на экстракцию.
182	Объясните технологическую схему работы одной из пресс-грануляционных установок.
183	Назовите основные способы экстракции растительных масел, укажите их преимущества и недостатки.
184	Охарактеризуйте особенности технологической схемы работы экстрактора НД -1250 и приведите показатели его работы.
185	Охарактеризуйте особенности технологической схемы работы экстрактора LM и приведите показатели его работы.
186	Назовите способы очистки мисцеллы от нежировых примесей и укажите, какой из них наиболее широко используется в современных экстракционных линиях.
187	Какие способы дистилляции реализуются в дистилляционных установках различных экстракционных линий?
188	Какие основные задачи обработки шрота, выходящего из экстрактора?
189	Какие факторы влияют на скорость и полноту отгонки растворителя из шрота?
190	В чем преимущества тостеров по сравнению с другими аппаратами для отгонки растворителя из шрота?
191	Назовите основные показатели шрота на выходе из тостеров различных экстракционных линий.
192	Какое назначение процесса регенерации растворителя в экстракционном производстве? Укажите основные методы регенерации.
193	Какой способ рекуперации растворителя из газовой смеси наиболее широко используется в современных экстракционных линиях?
194	Какая основная цель операции обработки в выпаривателях отработанных вод, выходящих из экстракционного цеха?
195	Какое назначение процесса первичной очистки растительных масел?
196	Какие способы очистки нерафинированных растительных масел от нежировых примесей используются в масложировой отрасли?
197	Какие виды фильтров для первичной очистки растительных масел эксплуатируются на предприятиях масложировой отрасли? Назовите показатели их работы.
198	Поясните механизм процесса фильтрования масла на фильтрах.
199	Назовите назначение процесса обрушивания масличных семян и отделения ядра от оболочки.
200	Какие способы используются для обрушивания различных масличных семян?
201	В чем преимущества центробежных обрушивающих машин по сравнению с бичевыми обрушивающими машинами?
202	Назовите основные требования, предъявляемые к качеству подсолнечной рушанки.
203	Что дает использование предрассева в аспирационной семеновейке?
204	Дайте обоснование необходимости контроля лузги перед ее выведением из производства.

5

4. Методические материалы, определяющие процедуры оценивания знаний, умений, навыков и (или) опыта деятельности, характеризующих этапы формирования компетенций.

Процедуры оценивания в ходе изучения дисциплины знаний, умений и навыков, характеризующих этапы формирования компетенций, регламентируются положениями:

- П ВГУИТ 2.4.03 Положение о курсовых, экзаменах и зачетах;
- П ВГУИТ 4.1.02 Положение о рейтинговой оценке текущей успеваемости.

5. Описание показателей и критериев оценивания компетенций на различных этапах их формирования, описание шкал оценивания для каждого результата обучения

Результаты обучения (на основе обобщённых компетенций)	Предмет оценки (продукт или процесс)	Показатель оценки	Критерии оценки	Шкала оценки	
				Академическая оценка	Уровень освоения компетенции
ПКв-4- Способен оценивать эффективность технологических процессов на действующих и модернизируемых производствах пищевой продукции из растительного сырья					
Знать современное технологическое оборудование, в том числе и лабораторное, отечественные и зарубежные приборы физико-химического контроля и анализа качества сырья, полуфабрикатов и готовой продукции для проведения научных исследований в области производства продуктов питания; методы расчетов технологического оборудования, а также особенности его эксплуатации и технического обслуживания	Тест	Результат тестирования	более 50% правильных ответов	Зачтено	Освоена
			менее 50% правильных ответов	Не зачтено	Не освоена
	Собеседование (экзамен)	Знание основных процессов, происходящих при производстве продуктов питания из растительного сырья	обучающийся грамотно решил кейс-задания, ответил на все вопросы, но допустил одну ошибку	Отлично	Освоена (повышенный)
			обучающийся правильно решил кейс-задания, ответил на все вопросы, но допустил две ошибки	Хорошо	Освоена (повышенный)
			обучающийся предложил вариант решения кейс-задания, ответил не на все вопросы, но в тех, на которые дал ответ, не допустил ошибки	Удовлетворительно	Освоена (базовый)
обучающийся не предложил вариантов решения кейс-задания, в ответе допустил более пяти ошибок	Неудовлетворительно	Не освоена (недостаточный)			
Уметь осуществлять подбор необходимого оборудования для обеспечения конкретного технологического процесса; проводить теплотехнические и технологические расчеты, составлять планы размещения оборудования, технического оснащения и организации рабочих мест, рассчитывать производственные мощности и нагрузку на оборудование	Собеседование (защита практических работ)	Уровень владения материалом	обучающийся активно участвовал в выполнении работы, получил и обработал результаты эксперимента, проанализировал их, допустил не более 5 ошибок в ответах на вопросы при защите лабораторной работы	Зачтено	Освоена (базовый, повышенный)
			обучающийся выполнял роль наблюдателя при выполнении работы, не внес вклада в обработку результатов эксперимента, не защитил лабораторную работу	Не зачтено	Не освоена (недостаточный)
Владеть методами определения оптимальных и рациональных технологических режимов, а также прогрессивными методами эксплуатации технологического оборудования; теорети-	Кейс-задание	Содержание решения кейс-задания	обучающийся грамотно разобрался в ситуации, выявил причины случившейся ситуации, предложил несколько альтернативных вариантов выхода из сложившейся ситуации	зачтено	Освоена (повышенный)
			обучающийся разобрался в ситуации, вы-	зачтено	Освоена (по-

чекскими основами совершенствования конструктивного оформления технологического оборудования на основе расчетов и анализа ситуационных задач при возможных изменениях параметров технологических процессов, а также вопросами самостоятельного проведения расчетов и подбора необходимого технологического оборудования			явил причины случившейся ситуации, предложил один вариант выхода из сложившейся ситуации		вышенный)
			обучающийся разобрался в сложившейся ситуации, однако не выявил причины случившегося и не предложил вариантов решения	зачтено	Освоена (базовый)
			обучающийся не разобрался в сложившейся ситуации, не выявил причины случившегося и не предложил вариантов решения	не зачтено	Не освоена (недостаточный)
ПКв -6 – Способен разрабатывать технологическую часть проекта новых и модернизации существующих производств продуктов питания из растительного сырья					
Знать требования по проектированию инженерных сооружений, их конструктивных элементов, включая методики инженерных расчетов объектов промышленного строительства, теплотехнологических, аспирационных и вентиляционных систем, процессов и аппаратов пищевых производств	Тест	Результат тестирования	более 50% правильных ответов	Зачтено	Освоена
			менее 50% правильных ответов	Не зачтено	Не освоено
Уметь применять инженерные знания для разработки и реализации технологических частей проектов; анализировать и давать оценку технического состояния технологических объектов, определять исходные данные и готовить задание на проектирование	Собеседование (экзамен)	Знание основных процессов, происходящих при производстве продуктов питания из растительного сырья	обучающийся грамотно решил кейс-задания, ответил на все вопросы, но допустил одну ошибку	Отлично	Освоена (повышенный)
			обучающийся правильно решил кейс-задания, ответил на все вопросы, но допустил две ошибки	Хорошо	Освоена (повышенный)
			обучающийся предложил вариант решения кейс-задания, ответил не на все вопросы, но в тех, на которые дал ответ, не допустил ошибки	Удовлетворительно	Освоена (базовый)
			обучающийся не предложил вариантов решения кейс-задания, в ответе допустил более пяти ошибок	Неудовлетворительно	Не освоена (недостаточный)
Владеть методами оценки инновационного потенциала, риска коммерциализации проекта, технико-экономического анализа проектируе-	Кейс-задание	Содержание решения кейс-задания	обучающийся грамотно разобрался в ситуации, выявил причины случившейся ситуации, предложил несколько альтернативных вариантов выхода из сложившейся ситуации	зачтено	Освоена (повышенный)

мых технологий и продукции с использованием инженерных знаний			обучающийся разобрался в ситуации, выявил причины случившейся ситуации, предложил один вариант выхода из сложившейся ситуации	зачтено	Освоена (повышенный)
			обучающийся разобрался в сложившейся ситуации, однако не выявил причины случившегося и не предложил вариантов решения	зачтено	Освоена (базовый)
			обучающийся не разобрался в сложившейся ситуации, не выявил причины случившегося и не предложил вариантов решения	не зачтено	Не освоена (недостаточный)

АННОТАЦИЯ
к рабочей программе дисциплины «Энергосберегающее оборудование масложировых предприятий»

Процесс изучения дисциплины направлен на формирование у студентов следующих компетенций:

№ п/п	Код компетенции	Содержание компетенции	Код и наименование индикатора достижения компетенции
1	ПКв-4	Способен оценивать эффективность технологических процессов на действующих и модернизируемых производствах пищевой продукции из растительного сырья	ИД-2 _{ПКв-4} Применять методики расчета эффективности производства технологических процессов производства продуктов питания из растительного сырья на автоматизированных технологических линиях при выборе оптимальных технических и организационных решений
2	ПКв -6	Способен разрабатывать технологическую часть проекта новых и модернизации существующих производств продуктов питания из растительного сырья	ИД-2 _{ПКв-6} Использовать стандартные программные средства, системы автоматизированного проектирования и информационные технологии при разработке технологической части новых и модернизации существующих производств продуктов питания из растительного сырья на разработку смежных частей проектов

Содержание разделов дисциплины:

Оборудование для влаготепловой обработки масличного сырья. Аппараты для влаготепловой обработки мятки (инактиватор, чанная жаровня). Конструкции жаровен и методы их расчета.

Оборудование для прессования масличных семян. Маслопрессы: устройство, принцип работы и методы их расчета.

Оборудование для очистки прессового масла. Гуцеловушки, фильтры, центрифуги: устройство, принцип работы и методы их расчета.

Оборудование для подготовки жмыха к экстракции. Молотковая дробилка, барабанный калибровочный сепаратор, вальцовые станки: устройство, принцип работы и методы их расчета.

Оборудование для получения масла экстракцией. Аппараты для экстракции масла: устройство, принцип работы и методы их расчета.

Аппараты для дистилляции мисцеллы. Пленочный дистиллятор, дистилляционные аппараты линии МЭЗ-350: устройство, принцип работы и методы их расчета.

Аппараты для обработки шрота. Шнековые испарители, десятичанный тостер: устройство, принцип работы и методы их расчета.

Вспомогательное оборудование экстракционного цеха: оборудование для очистки мисцеллы, для промежуточного хранения, промывки мисцеллы и водоотделения, оборудование для очистки паробензиновых смесей, для подогрева мисцеллы и конденсации паров смеси растворителя и воды, для рекуперации паров растворителей из смесей их с воздухом.