

МИНОБРНАУКИ РОССИИ
ФЕДЕРАЛЬНОЕ ГОСУДАРСТВЕННОЕ БЮДЖЕТНОЕ ОБРАЗОВАТЕЛЬНОЕ УЧРЕЖДЕНИЕ
ВЫСШЕГО ОБРАЗОВАНИЯ
«ВОРОНЕЖСКИЙ ГОСУДАРСТВЕННЫЙ УНИВЕРСИТЕТ ИНЖЕНЕРНЫХ ТЕХНОЛОГИЙ»

УТВЕРЖДАЮ

И. о. проректора по учебной работе,

_____ Василенко В.Н.
(подпись) (Ф.И.О.)

«30» мая 2024 г.

РАБОЧАЯ ПРОГРАММА
ДИСЦИПЛИНЫ (МОДУЛЯ)

ТЕХНОЛОГИЧЕСКИЕ КОМПЛЕКСЫ ПИЩЕВЫХ ПРОИЗВОДСТВ
(наименование в соответствии с РУП)

Направление подготовки (специальность)

15.04.02 Технологические машины и оборудование
(шифр и наименование направления подготовки / специальности)

Направленность (профиль)

Технологические машины и оборудование пищевой промышленности
(наименование профиля / специализации)

Квалификация выпускника

Магистр

Воронеж

1. Цель и задачи дисциплины

Целью освоения дисциплины «Технологические комплексы пищевых производств» является формирование компетенций обучающегося в области профессиональной деятельности и сфере профессиональной деятельности:

- 22 Пищевая промышленность, включая производство напитков и табака (в сфере механизации, автоматизации, роботизации, технического обслуживания и ремонта технологического оборудования).

Дисциплина направлена на решение задач профессиональной деятельности следующих типов: производственно-технологический, организационно-управленческий, научно-исследовательский, проектно-конструкторский.

Программа составлена в соответствии с требованиями Федерального государственного образовательного стандарта высшего образования, на основе основной образовательной программы высшего образования по направлению подготовки 15.04.02 Технологические машины и оборудование, (уровень образования - магистратура).

2. Перечень планируемых результатов обучения, соотнесенных с планируемыми результатами освоения основной образовательной программы

№ п/п	Код компетенции	Наименование компетенции	Код и наименование индикатора достижения компетенции
1	ПКв-4	Способен участвовать в разработке новых технологий и средств механизации, автоматизации и роботизации промышленных линий по производству пищевой продукции	ИД1 _{ПКв-4} Выбирает решения по технологиям и средствам механизации, автоматизации и роботизации промышленных линий по производству пищевой продукции
			ИД2 _{ПКв-4} Разрабатывает проекты и эскизные решения автоматизированных промышленных линий по производству пищевой продукции с использованием современных средств автоматизации проектирования

Код и наименование индикатора достижения компетенции	Результаты обучения (показатели оценивания)
ИД1 _{ПКв-4} Выбирает решения по технологиям и средствам механизации, автоматизации и роботизации промышленных линий по производству пищевой продукции	Знает: особенности выбора оптимальных решений и средств механизации и роботизации промышленных линий
	Умеет: осуществлять анализ и описание технических решений исследуемых промышленных линий
	Владеет: навыками анализа и выбора решений по технологиям и средствам механизации, автоматизации и роботизации промышленных линий
ИД2 _{ПКв-4} Разрабатывает проекты и эскизные решения автоматизированных промышленных линий по производству пищевой продукции с использованием современных средств автоматизации проектирования на основе средств автоматизации проектирования	Знает: методику разработки эскизных проектов автоматизированных промышленных линий с использованием современных средств автоматизации проектирования
	Умеет: разрабатывать эскизные проекты автоматизированных промышленных линий
	Владеет: навыками описания и наглядной иллюстрации эскизных проектов автоматизированных промышленных линий

3. Место дисциплины в структуре ООП ВО

Дисциплина «Технологические комплексы пищевых производств» относится к блоку ФТД. Факультативные дисциплины. Дисциплина является рекомендуемой к изучению.

Изучение дисциплины «Технологические комплексы пищевых производств» основано на знаниях, умениях и навыках, полученных при изучении обучающимися следующих дисциплин: «Современные проблемы техники пищевых технологий», «Компьютерные технологии в машиностроении», «Современные проблемы техники пищевых технологий».

Дисциплина «Технологические комплексы пищевых производств» является предшествующей для освоения следующих дисциплин: «Мехатроника технологических линий», «Новые технологии технического обслуживания и ремонта технологического оборудования», «Промышленные роботы», «Техника будущего пищевых технологий», для проведения следующих практик: учебной, производственной и преддипломной.

4. Объем дисциплины и виды учебной работы

Общая трудоемкость дисциплины составляет 2 зачетных единицы.

Виды учебной работы	Всего академических часов, ак. ч	Распределение трудоемкости по семестрам, ч
		Семестр 2 Акад. ч
Общая трудоемкость дисциплины	72	72
Контактная работа, в т.ч. аудиторные занятия:	34,95	34,95
Лекции	17	17
<i>в том числе в форме практической подготовки</i>	-	-
Практические занятия (ПЗ)	17	17
<i>в том числе в форме практической подготовки</i>	17	17
Консультации текущие	0,85	0,85
Вид аттестации (зачет)	0,1	0,1
Самостоятельная работа:	37,05	37,05
Изучение материала по конспекту лекций (тестирование)	5,1	5,1
Изучение материала по учебникам (тестирование, кейс-задание)	7,95	7,95
Выполнение расчетов для практических занятий	16	16
Оформление отчетов по практическим занятиям	8	8

5 Содержание дисциплины, структурированное по темам (разделам) с указанием отведенного на них количества академических часов и видов учебных занятий

5.1 Содержание разделов дисциплины

№ п/п	Наименование раздела дисциплины	Содержание раздела	Трудоемкость раздела, ак. ч
1	Организация машинных технологий переработки пищевого сырья. Основы механизации, автоматизации и роботизации промышленных линий	Цель и задачи курса. Классификация машин и аппаратов пищевых производств. Линия как объект технического обеспечения современных технологий. Механизация, автоматизация и роботизация промышленных линий. Производительность линии. Основные требования к технологическим процессам и оборудованию линии.	13

2	Инженерные задачи переработки животного сырья и машинно-аппаратные варианты их решений. Оценка технического совершенства машин и аппаратов пищевых производств.	Выбор оптимального варианта оборудования и формирование структур технологических линий. Машинно-аппаратурные схемы для производства пищевых продуктов путем разборки, сборки и комбинированной переработки животного сырья. Оценка технического совершенства машин и аппаратов пищевых производств. Определение экономической эффективности внедрения новых видов технологического оборудования	28,5
3	Аппаратурное оформление механических и гидромеханических процессов. Оценка новых технологий и возможностей механизации, автоматизации и роботизации.	Научное обеспечение процесса разделения. Классификация оборудования. Отстойники, центрифуги и сепараторы. Фильтры и фильтрующие устройства. Мембранные модули и аппараты. Маслоизготовители и маслообразователи. Прессы. Научное обеспечение процесса смешивания. Классификация оборудования. Мешалки для жидких пищевых сред. Месильные машины для высоковязких пищевых сред. Смесители для сыпучих пищевых сред. Перспектива и возможности механизации, автоматизации и роботизации.	24
4	Аппаратурное оформление тепловых процессов в линиях переработки животного сырья. Анализ средств механизации и роботизации технологических систем и комплексов	Научное обеспечение процессов темперирования, повышения концентрации и экструдирования пищевых сред. Классификация оборудования. Аппараты для нагревания и варки пищевых сред. Выпарные аппараты и установки. Ошпариватели и бланширователи. Автоклавы, пастеризаторы и стерилизаторы. Экструдеры. Анализ средств механизации и роботизации технологических систем и комплексов.	23
<i>Консультации текущие</i>			<i>0,85</i>
<i>Зачет</i>			<i>0,1</i>

*в форме практической подготовки

5.2 Разделы дисциплины

№ п/п	Наименование раздела дисциплины	Лекции, ак. ч	ПЗ, ак. ч	СРО, ак. ч
1	Организация машинных технологий переработки пищевого сырья. Основы механизации, автоматизации и роботизации промышленных линий	4	–	9
2	Инженерные задачи переработки животного сырья и машинно-аппаратные варианты их решений. Оценка технического совершенства машин и аппаратов пищевых производств.	4	14	10,05
3	Аппаратурное оформление механических и гидромеханических процессов. Оценка новых технологий и возможностей механизации, автоматизации и роботизации.	5	10	9
4	Аппаратурное оформление тепловых процессов в линиях переработки животного сырья. Анализ средств механизации и роботизации технологических систем и комплексов	4	10	9

5.2.1 Лекции

№ п/п	Наименование раздела дисциплины	Тематика лекционных занятий	Трудоемкость, часов
1	Организация машинных технологий переработки пищевого сырья. Основы механизации, автоматизации и роботизации	Цель и задачи курса. Классификация машин и аппаратов пищевых производств. Линия как объект технического обеспечения современных технологий. Механизация, автоматизация и роботизация промышленных линий. Производи-	4

	промышленных линий	тельность линии. Основные требования к технологическим процессам и оборудованию линии.	
2	Инженерные задачи переработки животного сырья и машинно-аппаратные варианты их решений. Оценка технического совершенства машин и аппаратов пищевых производств.	Выбор оптимального варианта оборудования и формирование структур технологических линий. Машинно-аппаратные схемы для производства пищевых продуктов путем разборки, сборки и комбинированной переработки животного сырья. Оценка технического совершенства машин и аппаратов пищевых производств. Определение экономической эффективности внедрения новых видов технологического оборудования	4
3	Аппаратурное оформление механических и гидромеханических процессов. Оценка новых технологий и возможностей механизации, автоматизации и роботизации.	Научное обеспечение процесса разделения. Классификация оборудования. Отстойники, центрифуги и сепараторы. Фильтры и фильтрующие устройства. Мембранные модули и аппараты. Маслоизготовители и маслообразователи. Прессы. Научное обеспечение процесса смешивания. Классификация оборудования. Мешалки для жидких пищевых сред. Месильные машины для высоковязких пищевых сред. Смесители для сыпучих пищевых сред. Перспектива и возможности механизации, автоматизации и роботизации.	5
4	Аппаратурное оформление тепловых процессов в линия переработки животного сырья. Анализ средств механизации и роботизации технологических систем и комплексов	Научное обеспечение процессов темперирования, повышения концентрации и экструдирования пищевых сред. Классификация оборудования. Аппараты для нагревания и варки пищевых сред. Выпарные аппараты и установки. Ошпариватели и бланширователи. Автоклавы, пастеризаторы и стерилизаторы. Экструдеры. Анализ средств механизации и роботизации технологических систем и комплексов.	4

5.2.2 Практические занятия.

№ п/п	Наименование раздела дисциплины	Наименование практических работ	Трудоемкость, часов
1	Организация машинных технологий переработки пищевого сырья. Основы механизации, автоматизации и роботизации промышленных линий	–	–
2	Инженерные задачи переработки животного сырья и машинно-аппаратные варианты их решений. Оценка технического совершенства машин и аппаратов пищевых производств.	Определение производительности поточной линии.	4
		Транспортирующие системы поточных линий.	4
		Расчет перегружателей поточной линии. Расчет синхронизации работы механизированных систем упаковки.	6
3	Аппаратурное оформление механических и гидромеханических процессов. Оценка новых технологий и возможностей механизации, автоматизации и роботизации.	Изучение конструкции и расчет автомата для фасования творога	2
		Изучение конструкции и расчет аппарата для посолки шкур. Изучение конструкции и расчет барабанной чешуеочистительной машины.	4
		Изучение конструкции и расчет волчка. Изучение конструкции и расчет аппарата для инъекционного посола.	4
4	Аппаратурное оформление тепловых процессов в линия переработки животного сырья. Анализ	Изучение конструкции и расчет вакуум-выпарного аппарата. Изучение конструкции и расчет барабанной сушиллки.	6

	средств механизации и роботизации технологических систем и комплексов	Изучение конструкции и расчет бланширователя.	
		Изучение конструкции и расчет автоматизированной термокамеры	4

5.2.3 Лабораторный практикум не предусмотрен учебным планом

5.2.4 Самостоятельная работа

№ п/п	Наименование раздела дисциплины	Вид СР	Трудоемкость, часов
1	Организация машинных технологий переработки пищевого сырья. Основы механизации, автоматизации и роботизации промышленных линий	Изучение материала по конспекту лекций	1,2
		Изучение материала по учебникам	1,9
2	Инженерные задачи переработки животного сырья и машинно-аппаратные варианты их решений. Оценка технического совершенства машин и аппаратов пищевых производств.	Изучение материала по конспекту лекций	1,5
		Изучение материала по учебникам	2,25
		Выполнение расчетов для практических занятий	6
		Оформление отчета по практическим работам	4
3	Аппаратурное оформление механических и гидромеханических процессов. Оценка новых технологий и возможностей механизации, автоматизации и роботизации.	Изучение материала по конспекту лекций	1,2
		Изучение материала по учебникам	1,9
		Выполнение расчетов для практических занятий	5
		Оформление отчета по практическим работам	2
4	Аппаратурное оформление тепловых процессов в линия переработки животного сырья. Анализ средств механизации и роботизации технологических систем и комплексов	Изучение материала по конспекту лекций	1,2
		Изучение материала по учебникам	1,9
		Выполнение расчетов для практических занятий	5
		Оформление отчета по практическим работам	2

6. Учебно-методическое обеспечение дисциплины

Для освоения дисциплины обучающийся может использовать:

6.1 Основная литература:

1. Индустриальные технологические комплексы продуктов питания Учеб. для вузов/ С.Т. Антипов, С.А. Бредихин, В.Ю. Овсянников, В.А. Панфилов; Под ред. акад. РАСХН В.А. Панфилова. – СПб.: Издательство «Лань», 2020. - 440 с.

2. Проектирование, конструирование и расчет техники пищевых технологий. Учеб. для вузов/ С.Т. Антипов, А.М. Васильев, С.И. Дворецкий и др.; Под ред. акад. РАСХН В.А. Панфилова. – СПб.: Издательство «Лань», 2013. - 912 с.

3. Инновационное развитие техники пищевых технологий [Текст] : учебное пособие для студ. вузов (гриф УМО) / С. Т. Антипов [и др.]; под ред. В. А. Панфилова. - СПб. : Лань, 2016. - 660 с.

4. Компьютерное моделирование производственных процессов в пищевой промышленности [Текст] : учебное пособие для студ. вузов / П.А. Лисин СПб. : Лань, 2016. - 256 с.

5. Процессы и аппараты. Расчет и проектирование аппаратов для тепловых и тепломассообменных процессов [Текст] : учебное пособие для студ. вузов (гриф УМО) / А. Н. Остриков, В. Н. Василенко, Л.Н. Фролова, А.В. Терехина СПб. : Лань, 2021. - 440 с.

6.2. Дополнительная литература

1. Антипов, С. Т. Проектирование технологий и техники будущего пищевых производств : учебник для вузов / С. Т. Антипов, В. А. Панфилов, С. В. Шахов ; Под редакцией академика Российской академии наук В. А. Панфилова. — Санкт-Петербург : Лань, 2022. — 480 с. — ISBN 978-5-8114-9362-3. — Текст : электронный // Лань : электронно-библиотечная система. — URL: <https://e.lanbook.com/book/233243>

6.4 Перечень ресурсов информационно-телекоммуникационной сети «Интернет», необходимых для освоения дисциплины (модуля)

Наименование ресурса сети «Интернет»	Электронный адрес ресурса
Научная электронная библиотека	https://www.elibrary.ru/defaultx.asp
Образовательная платформа «Юрайт»	https://urait.ru/
ЭБС «Лань»	https://e.lanbook.com/
АИБС «МегаПро»	https://biblos.vsu.ru/MegaPro/Web
Сайт Министерства науки и высшего образования РФ	http://minobrnauki.gov.ru
Электронная информационно-образовательная среда ФГБОУ ВО «ВГУИТ»	http://education.vsu.ru

6.5 Перечень информационных технологий, используемых при осуществлении образовательного процесса по дисциплине (модулю), включая перечень программного обеспечения и информационных справочных систем

При изучении дисциплины используется программное обеспечение, современные профессиональные базы данных и информационные справочные системы: ЭИОС университета, в том числе на базе программной платформы «Среда электронного обучения ЗКЛ».

При освоении дисциплины используется лицензионное и открытое программное обеспечение

Программы	Лицензии, реквизиты подтверждающего документа
Adobe Reader XI	(бесплатное ПО) https://acrobat.adobe.com/ru/ru/acrobat/pdf-reader/volume-distribution.html
Альт Образование	Лицензия № ААА.0217.00 с 21.12.2017 г. по «Бессрочно»
Microsoft Windows 8	Microsoft Open License
Microsoft Windows 8.1	Microsoft Windows Professional 8 Russian Upgrade Academic OPEN 1 License No Level#61280574 от 06.12.2012 г. https://www.microsoft.com/ru-ru/licensing/licensing-programs/open-license
Microsoft Office Professional Plus 2010	Microsoft Open License Microsoft Office Professional Plus 2010 Russian Academic OPEN 1 License No Level #48516271 от 17.05.2011 г. https://www.microsoft.com/ru-ru/licensing/licensing-programs/open-license
	Microsoft Open License Microsoft Office Professional Plus 2010 Russian Academic OPEN 1 License No Level #61181017 от 20.11.2012 г. https://www.microsoft.com/ru-ru/licensing/licensing-programs/open-license
Microsoft Office 2007 Standart	Microsoft Open License Microsoft Office 2007 Russian Academic OPEN No Level #44822753 от 17.11.2008 https://www.microsoft.com/ru-ru/licensing/licensing-programs/open-license

Libre Office 6.1	Лицензия № ААА.0217.00 с 21.12.2017 г. по «Бессрочно» (Включен в установочный пакет операционной системы Альт Образование 8.2)
КОМПАС 3D LT v 12	(бесплатное ПО) http://zoomex.net/ofis/project/2767-kompas-3d.html
T-FLEX CAD 3D Университетская	Договор № 74-В-ТСН-3-2018 с ЗАО «ТОП СИСТЕМЫ» от 07.05.2018 г. Лицензионное соглашение № А00007197 от 22.05.2018 г.
Компас 3D V21	Лицензионное соглашение с ЗАО «Аскон» № КАД-16-1380 Сублицензионный договор с ООО «АСКОН-Воронеж» от 09.02.2022 г.
APM WinMachine	Лицензионное соглашение с ООО НТЦ «АГМ» № 105416 от 22.11.2016 г.

Справочно-правовые системы

Программы	Лицензии, реквизиты подтверждающего документа
Справочные правовая система «Консультант Плюс»	Договор о сотрудничестве с «Информсвязь-черноземье», Региональный информационный центр общероссийской сети распространения правовой информации Консультант Плюс № 8-99/RD от 12.02.1999 г.

7 Материально-техническое обеспечение дисциплины (модуля)

Материально-техническая база приведена в лицензионных формах и расположена по адресу <https://vsuet.ru>.

Для проведения учебных занятий используются учебные аудитории:

Ауд. № 125. Комплект мебели для учебного процесса. Аудио-визуальная система лекционных аудиторий (мультимедийный проектор EPSON EB-430, экран)

Ауд. № 102 Доска интерактивная Screenmedia IP Board с проектором Acer X1327Wi, Монитор, си-стемный блок – Intel Core 2 Duo E7300, Те-стоделитель, овощерезка, дозировочная станция ВНИИХП-06, упаковочный автомат АВ-2, картофелеочи-стительная машина МОК, шлюзовый роторный питатель, пита-тель лабораторный виб-рационный, ножевая мельница "Вибротехник", протирочная машина, макет свекломойки КМЗ-57, мукопросеиватель "Воронеж-2", шелушитель с абразивными дисками, тесто-округлительная машина Т1-ХТО, тестоокруглитель с конической несущей поверхностью, тестомесильная машина А2-ХТТ.

Ауд. № 103 Комплект мебели для учебного процесса. Доска интерактивная SCRENMEDIA MR7986 с проектором Acer S1283e DLP, EMEA. Машина для резки моно-лита масла Е4-5А Ф5035; Универсальный привод П-11; Мясорубка МИМ-300; Измельчи-тель, Молотковая дробилка, Куттер

Ауд. № 114. Комплект мебели для учебного процесса. Доска интерактивная IQ Board DVT082 с проектором Infokus IN 124Sta. Стенд для исследования электрических характеристик пищевых продуктов; стенд для инфракрасного нагрева пищевых про-дуктов светлыми излучателями; стенд для исследования электрофизических свойств сырья и готовой продукции; стенд для определения вязкости с помощью вискози-метра РВ-8; стенд для определения степе-ни виброуплотнения и вибротранспортирования сы-пучих пищевых продуктов; стенд для изучения влияния ультразвука на пищевые продук-ты; стенд для определения теплофизических характеристик пищевых продуктов; прибор ИДК; влагомер Чижова с рельефной поверхностью; весы CASI-150

Самостоятельная работа обучающихся может осуществляться при использо-вании:

Зал научной литературы ресурсного центра ВГУИТ: компьютеры Regard - 12 шт.

Студенческий читальный зал ресурсного центра ВГУИТ: моноблоки - 16 шт

8 Оценочные материалы для промежуточной аттестации обучающихся по дисциплине (модулю)

Оценочные материалы (ОМ) для дисциплины (модуля) включают в себя:

- перечень компетенций с указанием индикаторов достижения компетенций, этапов их формирования в процессе освоения образовательной программы;
- описание шкал оценивания;
- типовые контрольные задания или иные материалы, необходимые для оценки знаний, умений, навыков;
- методические материалы, определяющие процедуры оценивания знаний, умений, навыков и (или) опыта деятельности.

ОМ представляются в виде отдельного документа и входят в состав рабочей программы дисциплины (модуля) в виде приложения.

Оценочные материалы формируются в соответствии с П ВГУИТ «Положение об оценочных материалах».

ПРИЛОЖЕНИЕ
к рабочей программе

1. Организационно-методические данные дисциплины для заочной формы обучения

1.1 Объемы различных форм учебной работы и виды контроля в соответствии с учебным планом

Виды учебной работы	Всего академических часов, ак. ч	Распределение трудоемкости по семестрам, ч
		Семестр 1 Акад. ч
Общая трудоемкость дисциплины	72	72
Контактная работа, в т.ч. аудиторные занятия:	9,5	9,5
Лекции	4	4
<i>в том числе в форме практической подготовки</i>		
Практические занятия (ПЗ)	4	4
<i>в том числе в форме практической подготовки</i>	4	4
Консультации текущие	0,6	0,6
Рецензирование контрольных работ обучающихся-заочников	0,8	0,8
Вид аттестации (зачет)	0,1	0,1
Самостоятельная работа:	58,6	58,6
Подготовка к защите по практическим занятиям (собеседование)	4	4
Изучение материалов по учебникам (собеседование, тестирование, решение кейс-заданий)	42,6	42,6
Изучение материалов, изложенных в лекциях (собеседование, тестирование, решение кейс-заданий)	2	2
Выполнение контрольной работы	10	10

ПРИЛОЖЕНИЕ
к рабочей программе

1. Организационно-методические данные дисциплины для очно-заочной формы обучения

1.1 Объемы различных форм учебной работы и виды контроля в соответствии с учебным планом

Виды учебной работы	Всего академических часов, ак. ч	Распределение трудоемкости по семестрам, ч
		Семестр 2 Акад. ч
Общая трудоемкость дисциплины	72	72
Контактная работа, в т.ч. аудиторные занятия:	19,4	19,4
Лекции	6	6
<i>в том числе в форме практической подготовки</i>		
Практические занятия (ПЗ)	13	13
<i>в том числе в форме практической подготовки</i>	13	13
Консультации текущие	0,3	0,3
Вид аттестации (зачет)	0,1	0,1
Самостоятельная работа:	52,6	52,6
Подготовка к защите по практическим занятиям (собеседование)	26	26
Изучение материалов по учебникам (собеседование, тестирование, решение кейс-заданий)	20,6	20,6
Изучение материалов, изложенных в лекциях (собеседование, тестирование, решение кейс-заданий)	6	6

**ОЦЕНОЧНЫЕ МАТЕРИАЛЫ
ДЛЯ ПРОМЕЖУТОЧНОЙ АТТЕСТАЦИИ**

по дисциплине

ТЕХНОЛОГИЧЕСКИЕ КОМПЛЕКСЫ ПИЩЕВЫХ ПРОИЗВОДСТВ

1. Перечень компетенций с указанием этапов формирования компетенций

№ п/п	Код компетенции	Наименование компетенции	Код и наименование индикатора достижения компетенции
1	ПКв-4	Способен участвовать в разработке новых технологий и средств механизации, автоматизации и роботизации промышленных линий по производству пищевой продукции	ИД1 _{ПКв-4} Выбирает решения по технологиям и средствам механизации, автоматизации и роботизации промышленных линий по производству пищевой продукции
			ИД2 _{ПКв-4} Разрабатывает проекты и эскизные решения автоматизированных промышленных линий по производству пищевой продукции с использованием современных средств автоматизации проектирования

Код и наименование индикатора достижения компетенции	Результаты обучения (показатели оценивания)
ИД1 _{ПКв-4} Выбирает решения по технологиям и средствам механизации, автоматизации и роботизации промышленных линий по производству пищевой продукции	Знает: особенности выбора оптимальных решений и средств механизации и роботизации промышленных линий
	Умеет: осуществлять анализ и описание технических решений исследуемых промышленных линий
	Владеет: навыками анализа и выбора решений по технологиям и средствам механизации, автоматизации и роботизации промышленных линий
ИД2 _{ПКв-4} Разрабатывает проекты и эскизные решения автоматизированных промышленных линий по производству пищевой продукции с использованием современных средств автоматизации проектирования на основе средств автоматизации проектирования	Знает: методику разработки эскизных проектов автоматизированных промышленных линий с использованием современных средств автоматизации проектирования
	Умеет: разрабатывать эскизные проекты автоматизированных промышленных линий
	Владеет: навыками описания и наглядной иллюстрации эскизных проектов автоматизированных промышленных линий

2. Паспорт оценочных материалов по дисциплине

№ п/п	Разделы дисциплины	Индекс контролируемой компетенции (или ее части)	Оценочные средства		Технология оценки (способ контроля)
			наименование	№№ заданий	
1.	Организация машинных технологий переработки пищевого сырья. Основы механизации, автоматизации и роботизации промышленных линий	ПКв-4	Тест	1, 2, 9, 10	Компьютерное тестирование, 0-100 %; 0-59,99% - не зачтено; 60-100% - зачтено
			Собеседование (зачет)	17, 18	Контроль преподавателем
2.	Инженерные задачи переработки сельскохозяйственного сырья и машинно-аппаратные варианты их решений. Оценка технического совершенства машин и аппаратов пищевых производств.	ПКв-4	Тест	3, 4	Компьютерное тестирование, 0-100 %; 0-59,99% - не зачтено; 60-100% - зачтено
			Собеседование (зачет)	19, 20, 25, 30	Контроль преподавателем
			Контрольные вопросы к текущим опросам по практическим работам	37-39	Отметка в системе «зачтено-незачтено»
3.	Аппаратурное оформление механических и гидромеханических процессов. Оценка новых технологий и возможностей механизации, автоматизации и роботизации.	ПКв-4	Тест	5-7, 12	Компьютерное тестирование, 0-100 %; 0-59,99% - не зачтено; 60-100% - зачтено
			Собеседование (зачет)	21-24, 26-29	Контроль преподавателем

			Контрольные вопросы к текущим опросам по практическим работам	40, 42	Отметка в системе «зачтено-незачтено»
			Решение задачи	45-48	Отметка в системе «зачтено-незачтено»
4.	Аппаратурное оформление тепловых процессов в линия переработки сельскохозяйственного сырья. Анализ средств механизации и роботизации технологических систем и комплексов	ПКв-4	Тест	11, 13-16	Компьютерное тестирование, 0-100 %; 0-59,99% - не зачтено; 60-100% - зачтено
			Собеседование (зачет)	31-36	Контроль преподавателем
			Контрольные вопросы к текущим опросам по практическим работам	41-44	Отметка в системе «зачтено-незачтено»

3. Оценочные средства для промежуточной аттестации (зачет)

Типовые контрольные задания или иные материалы, необходимые для оценки знаний, умений, навыков и (или) опыта деятельности, характеризующих этапы формирования компетенций в процессе освоения образовательной программы)

Каждый вариант теста включает 20 контрольных заданий, из них:

- 8 контрольных заданий на проверку знаний;
- 8 контрольных заданий на проверку умений;
- 4 контрольных заданий на проверку навыков;

Каждый билет включает 3 контрольных вопроса (задач), из них:

- 1 контрольный вопрос на проверку знаний;
- 1 контрольный вопрос на проверку умений;
- 1 контрольный вопрос (задачу) на проверку навыков.

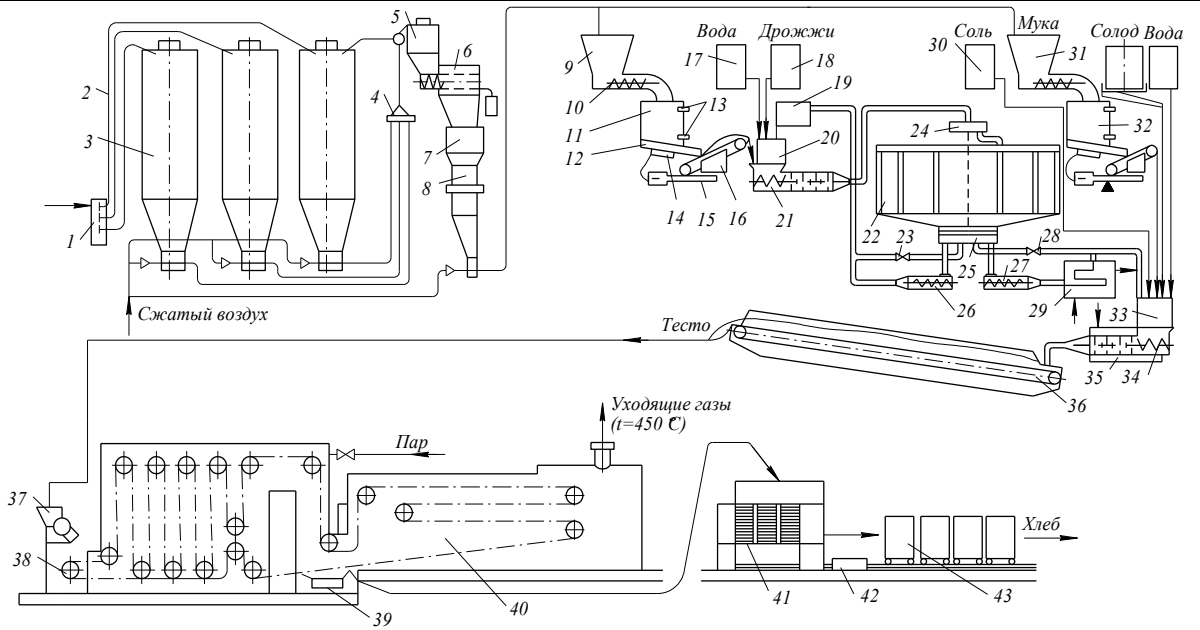
3.1 Тесты (тестовые задания к зачету)

3.1.1. Шифр и наименование компетенции

ПКв-4 - Способен участвовать в разработке новых технологий и средств механизации, автоматизации и роботизации промышленных линий по производству пищевой продукции

Номер вопроса	Тест (тестовое задание)
1	С точки зрения организации производства существуют: 1) линии для производства пищевых продуктов путем преобразования компонентов сельскохозяйственного сырья механическими способами 2) линии для производства пищевых продуктов путем разборки сельскохозяйственного сырья на компоненты 3) линии для производства пищевых продуктов путем сборки из компонентов сельскохозяйственного сырья 4) линии для производства пищевых продуктов путем комбинированной переработки сельскохозяйственного сырья
2	Способы создания поточных линий 1) из отдельных типовых элементов 2) из имеющихся на предприятии укрупненных сборочных единиц 3) из новых специализированных машин, осуществляющих заранее отработанные технологические процессы 4) из действующего, соответствующим образом модернизированного и оснащенного технологического оборудования
3	В какой комплекс линии первичной переработки КРС входит устройство для растяжки задних ног? 1) для убоя и обескровливания 2) для съёмки шкур 3) для извлечения из туш внутренних органов 4) устройства для сухой и мокрой зачистки туш

4	<p>В какой комплекс линии производства ржаного хлеба входит кулер?</p> <p>1) для хранения, транспортирования и подготовки к производству муки, воды, соли, жира, дрожжей и других видов сырья</p> <p>2) темперирования, дозирования и смешивания рецептурных компонентов</p> <p>3) для расстойки и выпечки тестовых заготовок в формах</p> <p>4) для охлаждения и упаковывания готовых изделий</p>
5	<p>Какой комплекс линии производства макаронных изделий является ведущим?</p> <p>1) для хранения, транспортирования и подготовки к производству муки, воды и добавок-обогатителей</p> <p>2) для дозирования, смешивания и вакуумирования рецептурных компонентов, макаронного пресса, режущего и обдувочного устройств</p> <p>3) сушильных аппаратов, накопителей-стабилизаторов, машин для фасования и групповой упаковки макаронных изделий</p>
6	<p>В какой комплекс линии производства растительного масла из семян подсолнечника входит центробежная рушильная машина?</p> <p>1) для очистки семян</p> <p>2) для получения ядра</p> <p>3) для получения прессового масла</p> <p>4) для полной рафинации масла</p>
7	<p>В какой комплекс линии производства растительного масла из семян подсолнечника входит гидрататор?</p> <p>1) для очистки семян</p> <p>2) для получения ядра</p> <p>3) для получения прессового масла</p> <p>4) для полной рафинации масла</p>
8	<p>В какой комплекс линии производства ржаного хлеба входит делительно-посадочный агрегат?</p> <p>1) для хранения, транспортирования и подготовки к производству муки, воды, соли, жира, дрожжей и других видов сырья</p> <p>2) темперирования, дозирования и смешивания рецептурных компонентов</p> <p>3) для расстойки и выпечки тестовых заготовок в формах</p> <p>4) для охлаждения и упаковывания готовых изделий</p>
9	<p>Количество переработанной или выпущенной продукции за период непосредственной работы оборудования без учета дополнительных затрат сырья и рабочего времени – это: _____</p> <p>(Вписать недостающие слова)</p> <p>Ответ: теоретическая производительность</p>
10	<p>Отношение количества качественной продукции к промежутку времени, за который она переработана или выпущена в реальных условиях эксплуатации с учетом всех простоев и потерь рабочего времени характеризует _____</p> <p>(Вписать недостающие слова)</p> <p>Ответ: фактическая производительность</p>
11	<p>На рисунке показан технологический комплекс производства _____</p>

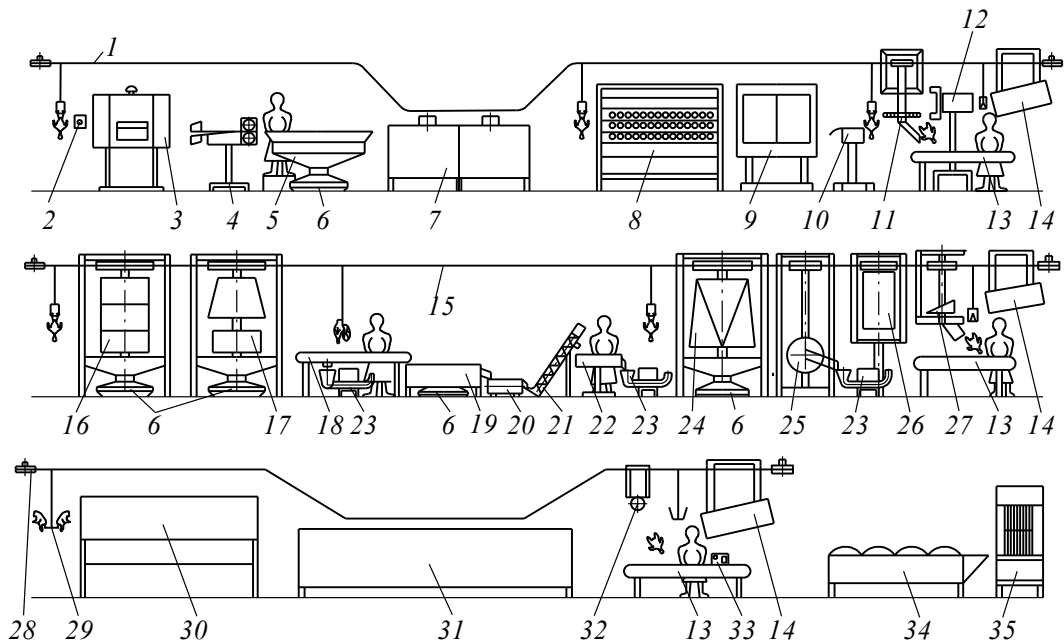


(Вписать недостающие слова)

Ответ: **ржаного хлеба**

На рисунке представлен технологический комплекс переработки _____

12

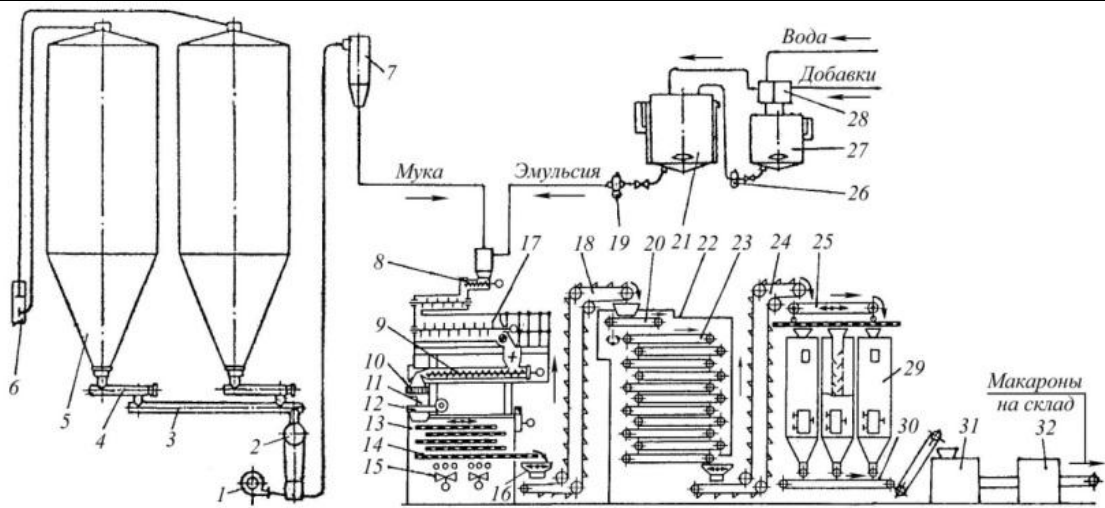


(Вписать недостающие слова)

Ответ: **сельскохозяйственной птицы**

13

На рисунке представлен технологический комплекс производства _____ изделий.

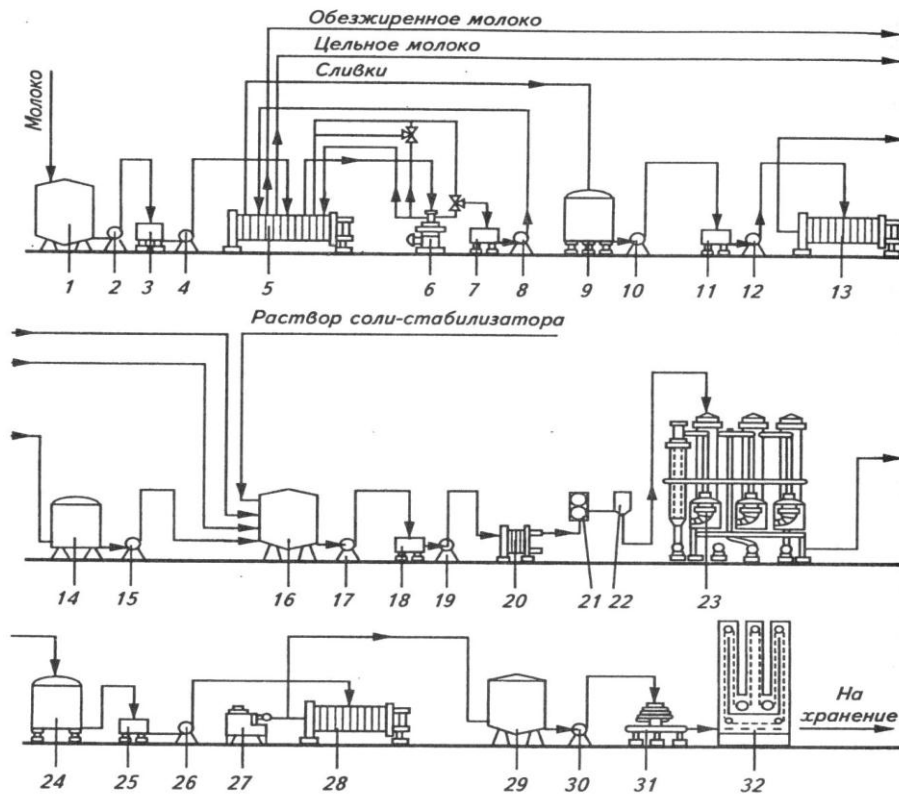


(Вписать недостающие слова)

Ответ: **короткорезанных макаронных**

На рисунке представлен технологический комплекс производства _____.

14

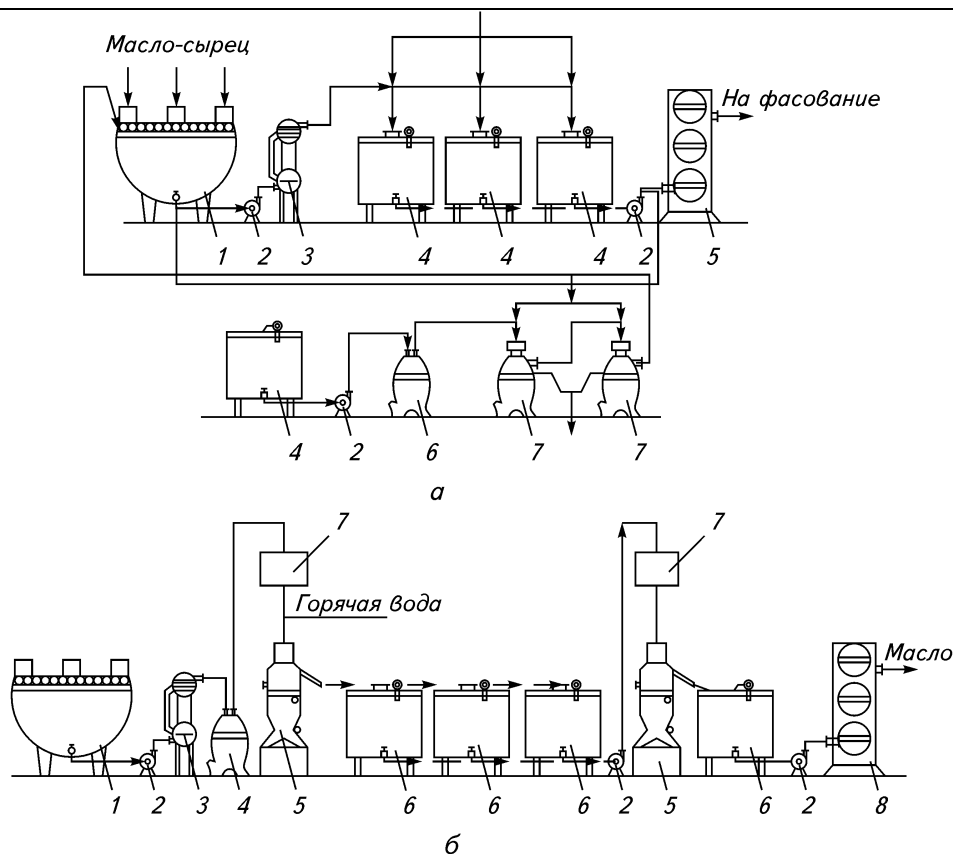


(Вписать недостающие слова)

Ответ: **молочных консервов**

15

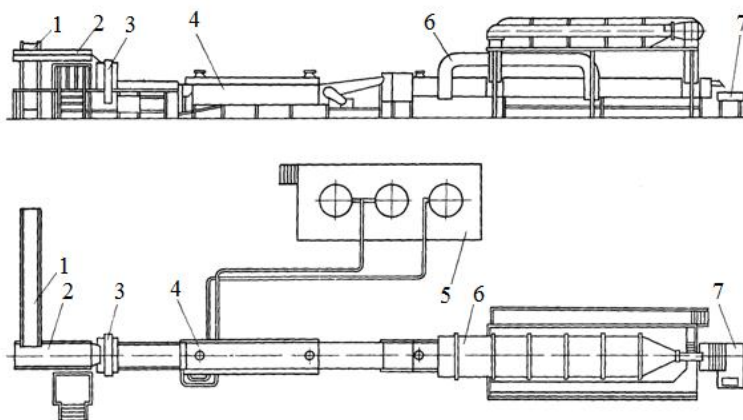
На рисунке представлен технологический комплекс производства _____.



(Вписать недостающие слова)
 Ответ: **топленого масла**

16

На рисунке представлен технологический комплекс производства _____.



(Вписать недостающие слова)
 Ответ: **жареной рыбы**

3.2. Собеседование (зачет)

3.2.1. Шифр и наименование компетенции

ПКв-4 - Способен участвовать в разработке новых технологий и средств механизации, автоматизации и роботизации промышленных линий по производству пищевой продукции

№ вопроса	Формулировка вопроса
17	Оценка технического совершенства машин и аппаратов пищевых производств в рамках технологического комплекса
18	Определение экономической эффективности внедрения нового технологического оборудования
19	Научное обеспечение процесса разделения
20	Классификация оборудования для разделения пищевых сред
21	Отстойники, центрифуги и сепараторы
22	Фильтры и фильтрующие устройства

23	Мембранные модули и аппараты
24	Маслоизготовители и маслообразователи
25	Научное обеспечение процесса смешивания
26	Классификация оборудования для смешивания пищевых сред
27	Мешалки для жидких пищевых сред
28	Месильные машины для высоковязких пищевых сред
29	Смесители для сыпучих пищевых сред
30	Научное обеспечение процессов темперирования, повышения концентрации и экструдирования пищевых сред
31	Классификация оборудования
32	Аппараты для нагревания и варки пищевых сред
33	Выпарные аппараты и установки
34	Ошпариватели и бланширователи
35	Автоклавы, пастеризаторы и стерилизаторы
36	Экструдеры

3.3 Контрольные вопросы к текущим опросам на практических работах

3.3.1. Шифр и наименование компетенции

ПКв-4 - Способен участвовать в разработке новых технологий и средств механизации, автоматизации и роботизации промышленных линий по производству пищевой продукции

№ задания	Условие задачи (формулировка задания)
37	Охарактеризуйте ведущий комплекс линии производства сахара-песка из сахарной свеклы.
38	Охарактеризуйте ведущий комплекс линии производства растительного масла из семян подсолнечника.
39	Охарактеризуйте ведущий комплекс линии производства подового хлеба.
40	Охарактеризуйте ведущий комплекс линии производства помадных конфет.
41	Охарактеризуйте ведущий комплекс линии производства сухого молока.
42	Охарактеризуйте ведущий комплекс линии производства сливочного масла.
43	Охарактеризуйте ведущий комплекс линии производства мясных консервов.
44	Охарактеризуйте ведущий комплекс линии производства вареных колбас.

3.4. Задачи к зачету

3.4.1. Шифр и наименование компетенции

ПКв-4 - Способен участвовать в разработке новых технологий и средств механизации, автоматизации и роботизации промышленных линий по производству пищевой продукции

Номер вопроса	Задачи
45	<p>Определите производительность тестомесильной машины периодического действия если объем подкатной дежи 330 л, продолжительность замеса 8 мин, вспомогательных операций 6 мин, плотность невыброженного теста 1100 кг/м^3, степень заполнения дежи 0,5.</p> <p>(Ответ представить в кг/с до сотого знака после запятой). Ответ: 0,21</p>
46	<p>Определите мощность привода вальцевого плющильного станка с диаметром валков 0,8 м и длиной валков 1,25 м, частота вращения валков 300 мин^{-1}. Частицы жмыха подсолнечника расплющиваются с размера 18 мм до получения лепестка толщиной 0,3 мм.</p> <p>(Ответ представить в кВт до десятого знака после запятой). Ответ: 98,2</p>
47	<p>Определите производительность молотковой дробилки для измельчения подсолнечного жмыха. Диаметр ротора 1 м, длина ротора 0,4 м. Степень измельчения 10, величину конструктивного коэффициента принять равным 1.</p> <p>(Ответ представить в кг/ч до десятого знака после запятой) Ответ: 3086,4</p>
48	<p>Определить производительность шнекового пресса для мезги, если диаметр зеера 145 мм,</p>

длина питательного витка 100 мм, коэффициент заполнения 0,8, частота вращения шнекового вала 20 об/мин, объемная масса продукта 0,45 т/м ³ , а коэффициент возврата равен 0,5. (Ответ представить в т/ч до второго знака после запятой)
--

(Ответ представить в т/ч до сотого знака после запятой)

Ответ: **0,89**

4. Методические материалы, определяющие процедуры оценивания знаний, умений, навыков и (или) опыта деятельности, характеризующих этапы формирования компетенций.

Процедуры оценивания в ходе изучения дисциплины знаний, умений и навыков, характеризующих этапы формирования компетенций, регламентируются положениями:

- П ВГУИТ 2.4.03 Положение о курсовых экзаменах и зачетах;
- П ВГУИТ 4.1.02 Положение о рейтинговой оценке текущей успеваемости.

Для оценки знаний, умений, навыков обучающихся по дисциплине применяется рейтинговая система. Итоговая оценка по дисциплине определяется на основании определения средне-арифметического значения баллов по каждому заданию.

Зачет по дисциплине выставляется в зачетную ведомость по результатам работы в семестре после выполнения всех видов учебной работы, предусмотренных рабочей программой дисциплины (с отметкой «зачтено») и получении по результатам тестирования по всем разделам дисциплины не менее 60 %.

5. Описание показателей и критериев оценивания компетенций на различных этапах их формирования, описание шкал оценивания для каждого результата обучения

Результаты обучения по этапам формирования компетенций	Предмет оценки (продукт или процесс)	Показатель оценивания	Критерии оценивания сформированности компетенций	Шкала оценивания	
				Академическая оценка	Уровень освоения компетенции
ПКв-4 - Способен участвовать в разработке новых технологий и средств механизации, автоматизации и роботизации промышленных линий по производству пищевой продукции					
Знать - особенности выбора оптимальных решений и средств механизации и роботизации промышленных линий; - методику разработки эскизных проектов автоматизированных промышленных линий с использованием современных средств автоматизации проектирования.	Тест	Результат тестирования	Студент дал правильные ответы менее чем на 59,99 представленных тестовых заданий.	Не зачтено /балл	Не освоена
			Студент дал правильные ответы более чем на 60% представленных тестовых заданий.	Зачтено/балл	Освоена
	Собеседование (зачет)	Знание особенностей выбора оптимальных решений и средств механизации и роботизации промышленных линий; методики разработки эскизных проектов автоматизированных промышленных линий с использованием современных средств автоматизации проектирования.	Если студент ответил не на все вопросы, допустил более 5 ошибок.	Не зачтено /балл	Не освоена
			Если студент ответил на все вопросы, допустил более 1, но менее 3 ошибок.	Зачтено/балл	Освоена
Уметь - осуществлять анализ и описание технических решений исследуемых промышленных линий; – разрабатывать эскизные проекты автоматизированных промышленных линий	Защита практических занятий	Умение осуществлять анализ и описание технических решений исследуемых промышленных линий; разрабатывать эскизные проекты автоматизированных промышленных линий	Защита по практическим занятиям соответствует теме, задание выполнено правильно в полном объеме	зачтено	освоена (базовый, повышенный)
			Защита по практическим занятиям не соответствует теме и/или задание выполнено неправильно и/или не в полном объеме	не зачтено	не освоено (недостаточный)
Владеть - навыками анализа и выбора решений по технологиям и средствам механизации, автоматизации и роботизации промышленных линий; - навыками описания и наглядной иллюстрации эскизных проектов автоматизированных про-	Защита практических занятий	Навыки анализа и выбора решений по технологиям и средствам механизации, автоматизации и роботизации промышленных линий, а также описания и наглядной иллюстрации эскизных проектов автоматизированных промышленных линий	Защита по практическим занятиям соответствует теме, задание выполнено правильно в полном объеме	зачтено	освоена (базовый, повышенный)
			Защита по практическим занятиям не соответствует теме и/или задание выполнено неправильно и/или не в полном объеме	не зачтено	не освоено (недостаточный)
	Решение задачи	Содержание решения задачи	Обучающийся разобрался в предложенной конкретной ситуации, самостоятельно решил поставленную задачу на основе полученных знаний	зачтено	освоена (повышенный)

мысленных линий

Обучающийся не разобрался в сложившейся ситуации, не выявил причины случившегося и не предложил варианты решения

не зачтено

не освоено
(недостаточный)