

**МИНИСТЕРСТВО НАУКИ И ВЫСШЕГО ОБРАЗОВАНИЯ
РОССИЙСКОЙ ФЕДЕРАЦИИ**

**ФЕДЕРАЛЬНОЕ ГОСУДАРСТВЕННОЕ БЮДЖЕТНОЕ ОБРАЗОВАТЕЛЬНОЕ УЧРЕЖДЕНИЕ
ВЫСШЕГО ОБРАЗОВАНИЯ**

**«ВОРОНЕЖСКИЙ ГОСУДАРСТВЕННЫЙ УНИВЕРСИТЕТ ИНЖЕНЕРНЫХ
ТЕХНОЛОГИЙ»**

УТВЕРЖДАЮ

И.о. проректора по учебной работе

Василенко В.Н.
(подпись) (Ф.И.О.)

«30» мая 2024 г.

РАБОЧАЯ ПРОГРАММА ДИСЦИПЛИНЫ

МАТЕМАТИКА

(наименование дисциплины)

Направление подготовки

38.03.01 Экономика

(код и наименование направления подготовки)

Направленность (профиль) подготовки

Экономика и финансовые технологии промышленного бизнеса

(наименование направленности (профиля) подготовки)

Квалификация выпускника

бакалавр

(Бакалавр/Специалист/Магистр/Исследователь. Преподаватель-исследователь)

Воронеж

1. Цели и задачи дисциплины

Целью освоения дисциплины (модуля) является формирование компетенций обучающегося в области профессиональной деятельности и сфере профессиональной деятельности:

01 Образование и наука (в сферах: общего, среднего профессионального, дополнительного профессионального образования; научных исследований),

08 Финансы и экономика (в сфере исследований, анализа и прогнозирования социально-экономических процессов и явлений на микро- и макро- уровне в экспертно-аналитических службах (центрах экономического анализа, правительственном секторе, общественных организациях); в сфере производства продукции и услуг, включая анализ спроса на продукцию и услуги и оценку их текущего и перспективного предложения, продвижение продукции и услуг на рынок, планирование и обслуживание финансовых потоков, связанных с производственной деятельностью; в сферах кредитования, страхования, включая пенсионное и социальное, операций на финансовых рынках; в сферах внутреннего и внешнего финансового контроля и аудита, финансового консультирования, управления рисками; в сфере консалтинга).

Дисциплина направлена на решение задач профессиональной деятельности следующих типов:

- аналитический;
- научно-исследовательский;
- организационно-управленческий;
- педагогический;
- финансовый;
- расчётно-экономический.

Программа составлена в соответствии с требованиями Федерального государственного образовательного стандарта высшего образования по направлению подготовки 38.03.01 Экономика (Приказ Министерства науки и высшего образования РФ от 12 августа 2020 г. N 954 "Об утверждении федерального государственного образовательного стандарта высшего образования - бакалавриат по направлению подготовки 38.03.01 Экономика").

2. Перечень планируемых результатов обучения, соотнесенных с планируемыми результатами освоения образовательной программы

№ п/п	Код компетенции	Формулировка компетенции	Код и наименование индикатора достижения компетенции
1	ОПК-2	Способен осуществлять сбор, обработку и статистический анализ данных, необходимых для решения поставленных экономических задач	ИД1 _{ОПК-2} – Применяет стандартные математические методы при решении профессиональных задач, связанных с обработкой и анализом данных
2	ОПК-5	Способен использовать современные информационные технологии и программные средства при решении профессиональных задач	ИД1 _{ОПК-5} – Использует при решении профессиональных задач современные информационные технологии и программные средства

Код и наименование индикатора достижения компетенции	Результаты обучения (показатели оценивания)
ИД1 _{ОПК-2} – Применяет стандартные математические методы при решении профессиональных задач, связанных с обработкой и анализом данных	Знает: основные понятия и методы дифференциального и интегрального исчисления, необходимые для решения профессиональных задач
	Умеет: применять математические методы при решении профессиональных задач
	Владеет: навыками применения стандартных математических методов при решении профессиональных задач, связанных с обработкой и анализом данных

ИД1 _{ОПК-5} – Использует при решении профессиональных задач современные информационные технологии и программные средства	Знает: основные понятия линейной, векторной алгебры и аналитической геометрии, необходимые для решения профессиональных задач
	Умеет: решать типовые математические задачи, применяя современные информационные технологии и программные средства
	Владеет: навыками использования при решении профессиональных задач современных информационных технологий и программных средств

3. Место дисциплины (модуля) в структуре ООП ВО

Дисциплина относится к обязательной части Блока 1 ООП. Дисциплина является обязательной к изучению.

Изучение дисциплины «Математика» основано на знаниях, умениях и навыках, полученных при изучении обучающимися дисциплин в средней школе или при получении СПО.

Дисциплина является предшествующей для изучения дисциплин: Математический анализ, Теория вероятностей и математическая статистика, Статистика, Эконометрика, Основы цифровой экономики и цифровые бизнес-платформы, Информационное обеспечение финансово-хозяйственной деятельности, Учебная практика, ознакомительная практика, Учебная практика, научно-исследовательская работа (получение первичных навыков научно-исследовательской работы), Производственная практика, преддипломная практика, подготовка к процедуре защиты и защита выпускной квалификационной работы.

4. Объем дисциплины (модуля) и виды учебной работы

Общая трудоемкость дисциплины (модуля) составляет 6 зачетных единиц.

Виды учебной работы	Всего академических часов	Распределение трудоемкости по семестрам, ак. ч	
		1 семестр	2 семестр
Общая трудоемкость дисциплины (модуля)	216	108	108
Контактная работа в т. ч. аудиторные занятия:	87,05	47,95	39,1
Лекции	33	15	18
<i>в том числе в форме практической подготовки</i>	-	-	-
Практические занятия	48	30	18
<i>в том числе в форме практической подготовки</i>	-	-	-
Консультации текущие	1,65	0,75	0,9
Консультации перед экзаменом	4	2	2
Вид аттестации (экзамен)	0,4	0,2	0,2
Самостоятельная работа:	61,35	26,25	35,1
Проработка материалов по лекциям, учебникам, учебным пособиям	22	10	12
Подготовка к аудиторной контрольной работе	20	10	10
Подготовка к выполнению тестовых заданий	19,35	6,25	13,1
Подготовка к экзамену	67,6	33,8	33,8

5 Содержание дисциплины (модуля), структурированное по темам (разделам) с указанием отведенного на них количества академических часов и видов учебных занятий

5.1 Содержание разделов дисциплины (модуля)

№ п/п	Наименование раздела дисциплины	Содержание раздела (указываются темы и дидактические единицы)	Трудоемкость раздела, ак.ч
1 семестр			

1	Дифференциальное исчисление функции одной переменной	Введение в анализ. Функция, способы задания функции, поведение функции на интервале. Пределы. Определение, свойства. Бесконечно малые и бесконечно большие величины. Первый и второй замечательные пределы. Непрерывность функции. Производная функции, свойства. Механический смысл первой и второй производной. Дифференциал функции. Раскрытие неопределенностей. Правило Лопиталя. Исследование функции. Математические методы решения профессиональных задач, связанных с обработкой и анализом данных.	35
2	Интегральное исчисление функции одной переменной	Неопределенный интеграл, его свойства. Непосредственное интегрирование. Замена переменной в неопределенном интеграле. Формула интегрирования по частям. Интегрирование выражений, содержащих квадратный трехчлен в знаменателе. Интегрирование рациональных дробей. Интегрирование тригонометрических выражений. Интегрирование некоторых иррациональных выражений. Определенный интеграл и его основные свойства. Формула Ньютона-Лейбница. Замена переменной в определенном интеграле. Интегрирование по частям. Несобственные интегралы. Приложения определенного интеграла. Математические методы решения профессиональных задач, связанных с обработкой и анализом данных.	36,5
2 семестр			
3	Линейная и векторная алгебра	Определители второго и третьего порядков. Системы линейных уравнений. Правило Крамера. Матрицы, действия над матрицами. Решение систем матричным способом. Векторы, действия над векторами. Скалярное произведение векторов. Векторное и смешанное произведение векторов, их свойства и приложения. Современные информационные технологии и программные средства, применяемые при решении профессиональных задач.	33
4	Аналитическая геометрия	Линия на плоскости. Уравнения прямой на плоскости. Кривые второго порядка. Окружность, эллипс, гипербола, парабола. Аналитическая геометрия в пространстве. Плоскость, уравнения плоскости. Уравнения прямой в пространстве. Прямая и плоскость в пространстве. Современные информационные технологии и программные средства, применяемые при решении профессиональных задач.	34,3
		<i>Консультации текущие</i>	1,65
		<i>Консультации перед экзаменом</i>	4
		<i>Экзамен</i>	0,4

5.2 Разделы дисциплины и виды занятий

№ п/п	Наименование раздела дисциплины	Лекции, ак. ч	Практические занятия, ак. ч	СРО, ак. ч
1	Дифференциальное исчисление функции одной переменной	8	14	13
2	Интегральное исчисление функции одной переменной	7	16	13,5
3	Линейная и векторная алгебра	8	8	17
4	Аналитическая геометрия	8	8	18,3
			<i>Консультации текущие</i>	1,65
			<i>Консультации перед экзаменом</i>	4
			<i>Экзамен</i>	0,4

5.2.1 Лекции

№ п/п	Наименование раздела дисциплины	Тематика лекционных занятий	Трудоемкость, ак. ч
1 семестр			

1	Дифференциальное исчисление функции одной переменной	1. Введение в анализ. Функция, способы задания функции, поведение функции на интервале. Пределы. Определение, свойства.	2
		2. Бесконечно малые и бесконечно большие величины. Первый и второй замечательные пределы. Непрерывность функции.	2
		3. Производная функции, свойства. Механический смысл первой и второй производной. Дифференциал функции.	2
		4. Раскрытие неопределенностей. Правило Лопиталя. Исследование функции. Математические методы решения профессиональных задач, связанных с обработкой и анализом данных.	2
2	Интегральное исчисление функции одной переменной	5. Неопределенный интеграл, его свойства. Непосредственное интегрирование. Замена переменной в неопределенном интеграле. Формула интегрирования по частям.	2
		6. Интегрирование выражений, содержащих квадратный трехчлен в знаменателе. Интегрирование рациональных дробей.	2
		7. Определенный интеграл и его основные свойства. Формула Ньютона-Лейбница. Замена переменной в определенном интеграле. Интегрирование по частям. Несобственные интегралы	2
		8. Приложения определенного интеграла. Математические методы решения профессиональных задач, связанных с обработкой и анализом данных.	1
2 семестр			
3	Линейная и векторная алгебра	1. Определители второго и третьего порядков. Системы линейных уравнений. Правило Крамера.	2
		2. Матрицы, действия над матрицами. Решение систем матричным способом.	2
		3. Векторы, действия над векторами. Скалярное произведение векторов.	2
		4. Векторное и смешанное произведение векторов, их свойства и приложения. Современные информационные технологии и программные средства, применяемые при решении профессиональных задач.	2
4	Аналитическая геометрия	5. Линия на плоскости. Уравнения прямой на плоскости.	2
		7. Кривые второго порядка. Окружность, эллипс, гипербола, парабола.	2
		8. Аналитическая геометрия в пространстве. Плоскость, уравнения плоскости.	2
		9. Уравнения прямой в пространстве. Прямая и плоскость в пространстве. Современные информационные технологии и программные средства, применяемые при решении профессиональных задач.	2

5.2.2 Практические занятия (семинары)

№ п/п	Наименование раздела дисциплины	Тематика практических занятий (семинаров)	Трудоемкость, ак. ч
1 семестр			
1	Дифференциальное исчисление функции одной переменной	1. Вычисление пределов.	2
		2. Первый и второй замечательные пределы.	2
		3. Непрерывность функции, точки разрыва.	2
		4. Производная функции. Основные правила дифференцирования.	2
		5. Логарифмическое дифференцирование. Производная функции, заданной неявно и заданной параметрически.	2

		6. Дифференциал функции. Производные высших порядков.	2
		7. Исследование функции. Математические методы решения профессиональных задач, связанных с обработкой и анализом данных.	2
2	Интегральное исчисление функции одной переменной	8. Непосредственное интегрирование. Замена переменной в неопределенном интеграле.	2
		9. Формула интегрирования по частям.	2
		10. Интегрирование выражений, содержащих квадратный трехчлен в знаменателе.	1
		11. Интегрирование рациональных дробей.	3
		12. Формула Ньютона-Лейбница. Замена переменной в определенном интеграле. Интегрирование по частям	2
		13. Вычисление несобственных интегралов.	2
		14. Вычисление площади плоской фигуры, длины дуги, объема тела вращения. Математические методы решения профессиональных задач, связанных с обработкой и анализом данных.	4
2 семестр			
3	Линейная и векторная алгебра	15. Определители второго и третьего порядков. Системы линейных уравнений. Правило Крамера.	2
		16. Матрицы, действия над матрицами. Решение систем матричным способом.	2
		17. Векторы, действия над векторами. Скалярное произведение векторов.	2
		18. Векторное и смешанное произведение векторов, их свойства и приложения. Современные информационные технологии и программные средства, применяемые при решении профессиональных задач.	2
4	Аналитическая геометрия	19. Линия на плоскости. Уравнения прямой на плоскости.	2
		20. Кривые второго порядка. Окружность, эллипс, гипербола, парабола.	2
		21. Аналитическая геометрия в пространстве. Плоскость, уравнения плоскости.	2
		22. Уравнения прямой в пространстве. Прямая и плоскость в пространстве. Современные информационные технологии и программные средства, применяемые при решении профессиональных задач.	2

5.2.3 Лабораторный практикум не предусмотрен

5.2.4 Самостоятельная работа обучающихся

№ п/п	Наименование раздела дисциплины	Вид СРО	Трудоемкость, ак. ч
1 семестр			
1	Дифференциальное исчисление функции одной переменной	Подготовка к выполнению тестовых заданий	3
		Подготовка к аудиторной контрольной работе	5
		Проработка материалов по лекциям, учебникам, учебным пособиям	5
2	Интегральное исчисление функции одной переменной	Подготовка к выполнению тестовых заданий	3,25
		Подготовка к аудиторной контрольной работе	5
		Проработка материалов по лекциям, учебникам, учебным пособиям	5
2 семестр			
1	Линейная и векторная алгебра	Подготовка к выполнению тестовых заданий	6
		Подготовка к аудиторной контрольной работе	5

		Проработка материалов по лекциям, учебникам, учебным пособиям	6
2	Аналитическая геометрия	Подготовка к выполнению тестовых заданий	7,3
		Подготовка к аудиторной контрольной работе	5
		Проработка материалов по лекциям, учебникам, учебным пособиям	6

6 Учебно-методическое и информационное обеспечение дисциплины (модуля)

Для освоения дисциплины обучающийся может использовать:

6 Учебно-методическое и информационное обеспечение дисциплины

6.1 Основная литература

1. Высшая математика для экономического бакалавриата в 3 ч. Часть 1 : учебник и практикум для вузов / Н. Ш. Кремер, М. Н. Фридман, Б. А. Путко, И. М. Тришин ; под редакцией Н. Ш. Кремера. — 5-е изд., перераб. и доп. — Москва : Издательство Юрайт, 2024. — 276 с. <https://urait.ru/bcode/537850>

2. Высшая математика для экономического бакалавриата в 3 ч. Часть 2 : учебник и практикум для вузов / Н. Ш. Кремер, М. Н. Фридман, Б. А. Путко, И. М. Тришин ; под редакцией Н. Ш. Кремера. — 5-е изд., перераб. и доп. — Москва : Издательство Юрайт, 2024. — 239 с. <https://urait.ru/bcode/537851>

3. Хуснутдинов, Р. Ш. Математика для экономистов в примерах и задачах : учебное пособие. — Санкт-Петербург : Лань, 2022. — 656 с.

<https://e.lanbook.com/book/211025>

6.2 Дополнительная литература

1. Минорский, В. П. Сборник задач по высшей математике : учеб. пособие для студ.вузов - М.: Альянс, 2020. - 336 с.

2. Математика для экономистов. Практикум : учебное пособие для вузов / О. В. Татарников [и др.] ; под общей редакцией О. В. Татарникова (гриф УМО ВО). — Москва : Издательство Юрайт, 2023. — 285 с. <https://urait.ru/bcode/511190>

3. Кремер, Н. Ш. Математический анализ : учебник и практикум для вузов / Н. Ш. Кремер, Б. А. Путко, И. М. Тришин ; ответственный редактор Н. Ш. Кремер. — 2-е изд., перераб. и доп. — Москва : Издательство Юрайт, 2024. — 593 с. <https://urait.ru/bcode/544892>

4. Берман, Г. Н. Сборник задач по курсу математического анализа. — 11-е изд., стер. — Санкт-Петербург : Лань, 2023. — 492 с.: <https://e.lanbook.com/book/295943>

5. Шипачев, В. С. Высшая математика : учебное пособие для вузов (гриф МО). — 8-е изд., перераб. и доп. — Москва : Издательство Юрайт, 2023. <https://urait.ru/bcode/510530>

6.3 Перечень учебно-методического обеспечения для самостоятельной работы обучающихся

1. Берман, Г. Н. Решебник к сборнику задач по курсу математического анализа: учебное пособие / Г. Н. Берман. — 2-е изд., стер. — Санкт-Петербург : Лань, 2022. — 608 с. <https://e.lanbook.com/book/210572>.

2. Начала математического анализа. Дифференциальное исчисление: практикум: учебное пособие / Д. С. Сайко [и др.]. - Воронеж, 2021. - 91 с. <http://biblos.vsu.ru/ProtectedView/Book/ViewBook/2445>

6.4 Перечень ресурсов информационно-телекоммуникационной сети «Интернет», необходимых для освоения дисциплины (модуля)

Наименование ресурса сети «Интернет»	Электронный адрес ресурса
«Российское образование» - федеральный портал	https://www.edu.ru/
Научная электронная библиотека	https://elibrary.ru/defaultx.asp?
Национальная исследовательская компьютерная сеть России	https://niks.su/
Информационная система «Единое окно доступа к образовательным ресурсам»	http://window.edu.ru/
Электронная библиотека ВГУИТ	http://biblos.vsu.ru/megapro/web
Сайт Министерства науки и высшего образования РФ	https://minobrnauki.gov.ru/
Портал открытого on-line образования	https://npoad.ru/
Электронная информационно-образовательная среда ФГБОУ ВО «ВГУИТ»	https://education.vsu.ru/

6.5 Перечень информационных технологий, используемых при осуществлении образовательного процесса по дисциплине (модулю), включая перечень программного обеспечения и информационных справочных систем

При изучении дисциплины используется программное обеспечение и информационные справочные системы: информационная среда для дистанционного обучения СЭО «ЗКЛ», автоматизированная информационная база «Интернет-тренажеры», «Интернет-экзамен» и пр.

При освоении дисциплины используется лицензионное и открытое программное обеспечение – ОС Windows, ОС ALT Linux..

7 Материально-техническое обеспечение дисциплины

Учебные аудитории для проведения лекционных и практических занятий, оснащенные оборудованием и техническими средствами обучения (мультимедийными проекторами, настенными экранами, интерактивными досками, ноутбуками, досками, рабочими местами по количеству обучающихся, рабочим местом преподавателя) – ауд. 401, 225, 231 или иные в соответствии с расписанием.

Допускается использование других аудиторий в соответствии с расписанием учебных занятий и оснащенных соответствующим материально-техническим обеспечением, в соответствии с требованиями, предъявляемыми образовательным стандартом.

Помещения для самостоятельной работы обучающихся, оснащенные компьютерной техникой с возможностью подключения к сети "Интернет" и обеспечением доступа к базам данных и электронной информационно-образовательной среде ФГБОУ ВО «ВГУИТ» – ресурсный центр ВГУИТ.

8 Оценочные материалы для промежуточной аттестации обучающихся по дисциплине (модулю)

Оценочные материалы (ОМ) для дисциплины (модуля) включают в себя:

- перечень компетенций с указанием индикаторов достижения компетенций, этапов их формирования в процессе освоения образовательной программы;
- описание шкал оценивания;
- типовые контрольные задания или иные материалы, необходимые для оценки знаний, умений, навыков;
- методические материалы, определяющие процедуры оценивания знаний, умений, навыков и (или) опыта деятельности.

ОМ представляются отдельным комплектом и входят в состав рабочей программы дисциплины (модуля) в виде приложения.

Оценочные материалы формируются в соответствии с П ВГУИТ «Положение об оценочных материалах».

ПРИЛОЖЕНИЕ
к рабочей программе

1. Организационно-методические данные дисциплины для очно-заочной и заочной форм обучения

1.1 Объемы различных форм учебной работы и виды контроля в соответствии с учебным планом (очно-заочная форма)

Общая трудоемкость дисциплины (модуля) составляет 6 зачетных единиц

Виды учебной работы	Всего академических часов	Распределение трудоемкости по семестрам, ак.ч	
		1 семестр	2 семестр
Общая трудоемкость дисциплины (модуля)	216	108	108
Контактная работа в т. ч. аудиторные занятия:	49,4	24,7	24,7
Лекции	20	10	10
<i>в том числе в форме практической подготовки</i>	-	-	-
Практические занятия	24	12	12
<i>в том числе в форме практической подготовки</i>	-	-	-
Консультации текущие	1	0,5	0,5
Консультации перед экзаменом	4	2	2
Вид аттестации (экзамен)	0,4	0,2	0,2
Самостоятельная работа:	99	49,5	49,5
Проработка материалов по лекциям, учебникам, учебным пособиям	60	30	30
Подготовка к аудиторной контрольной работе	20	10	10
Подготовка к выполнению тестовых заданий	19	9,5	9,5
Подготовка к экзамену	67,6	33,8	33,8

1.2 Объемы различных форм учебной работы и виды контроля в соответствии с учебным планом (заочная форма)

Общая трудоемкость дисциплины (модуля) составляет 6 зачетных единиц

Виды учебной работы	Всего академических часов	Распределение трудоемкости по семестрам, ак.ч	
		1 семестр	2 семестр
Общая трудоемкость дисциплины (модуля)	216	108	108
Контактная работа в т. ч. аудиторные занятия:	53	26,5	26,5
Лекции	20	10	10
<i>в том числе в форме практической подготовки</i>	-	-	-
Практические занятия	24	12	12
<i>в том числе в форме практической подготовки</i>	-	-	-
Консультации текущие	3	1,5	1,5
Консультации перед экзаменом	4	2	2
Консультации по контрольной работе	1,6	0,8	0,8
Вид аттестации (экзамен)	0,4	0,2	0,2
Самостоятельная работа:	149,4	74,7	74,7
Проработка материалов по лекциям, учебникам, учебным пособиям	110,4	55,2	55,2
Выполнение контрольной работы	20	10	10
Подготовка к выполнению тестовых заданий	19	9,5	9,5
Подготовка к экзамену	13,6	6,8	6,8

**ОЦЕНОЧНЫЕ МАТЕРИАЛЫ
ДЛЯ ПРОМЕЖУТОЧНОЙ АТТЕСТАЦИИ**

по дисциплине

МАТЕМАТИКА

1 Перечень компетенций с указанием этапов их формирования

№ п/п	Код компетенции	Формулировка компетенции	Код и наименование индикатора достижения компетенции
1	ОПК-2	Способен осуществлять сбор, обработку и статистический анализ данных, необходимых для решения поставленных экономических задач	ИД1 _{ОПК-2} – Применяет стандартные математические методы при решении профессиональных задач, связанных с обработкой и анализом данных
2	ОПК-5	Способен использовать современные информационные технологии и программные средства при решении профессиональных задач	ИД1 _{ОПК-5} – Использует при решении профессиональных задач современные информационные технологии и программные средства

Код и наименование индикатора достижения компетенции	Результаты обучения (показатели оценивания)
ИД1 _{ОПК-2} – Применяет стандартные математические методы при решении профессиональных задач, связанных с обработкой и анализом данных	Знает: основные понятия и методы дифференциального и интегрального исчисления, необходимые для решения профессиональных задач
	Умеет: – применять математические методы при решении профессиональных задач
	Владеет: навыками применения стандартных математических методов при решении профессиональных задач, связанных с обработкой и анализом данных
ИД1 _{ОПК-5} – Использует при решении профессиональных задач современные информационные технологии и программные средства	Знает: основные понятия линейной, векторной алгебры и аналитической геометрии, необходимые для решения профессиональных задач
	Умеет: решать типовые математические задачи, применяя современные информационные технологии и программные средства
	Владеет: навыками использования при решении профессиональных задач современных информационных технологий и программных средств

2 Паспорт оценочных материалов по дисциплине

№ п/п	Разделы дисциплины	Индекс контролируемой компетенции	Оценочные материалы		Технология/процедура оценивания (способ контроля)
			наименование	№№ заданий	
1	Дифференциальное исчисление функции одной переменной	ОПК-2	Собеседование (вопросы к экзамену)	131-136	Проверка преподавателем (уровневая шкала)
			Банк тестовых заданий	1-8, 16-18, 26-28, 31-33, 36-41, 46-50, 56, 58, 60, 62, 64	Компьютерное тестирование (процентная шкала)
			Задачи для практических занятий		Проверка преподавателем (уровневая шкала)
			Контрольная работа		Проверка преподавателем (уровневая шкала)
2	Интегральное исчисление функции одной переменной	ОПК -2	Собеседование (вопросы к экзамену)	137 - 140	Проверка преподавателем (уровневая шкала)
			Банк тестовых заданий	9 -15, 19-25, 29-30, 34-35, 42-45, 51-55, 57, 59, 61, 63, 65	Компьютерное тестирование (процентная шкала)

			<i>Задачи для практических занятий</i>		Проверка преподавателем (уровневая шкала)
			<i>Контрольная работа</i>		Проверка преподавателем (уровневая шкала)
3	Линейная и векторная алгебра	ОПК -5	<i>Собеседование (вопросы к экзамену)</i>	141-146	Проверка преподавателем (уровневая шкала)
			<i>Банк тестовых заданий</i>	66-73, 81-84, 91-92, 96, 101-105, 111-116, 121-130	Компьютерное тестирование (процентная шкала)
			<i>Задачи для практических занятий</i>		Проверка преподавателем (уровневая шкала)
			<i>Контрольная работа</i>		Проверка преподавателем (уровневая шкала)
4	Аналитическая геометрия	ОПК -5	<i>Собеседование (вопросы к экзамену)</i>	147 - 150	Проверка преподавателем (уровневая шкала)
			<i>Банк тестовых заданий</i>	74-80, 85-90, 93-95, 97-100, 106-110, 111-116, 117-120	Компьютерное тестирование (процентная шкала)
			<i>Задачи для практических занятий</i>		Проверка преподавателем (уровневая шкала)
			<i>Контрольная работа</i>		Проверка преподавателем (уровневая шкала)

3 Оценочные материалы для промежуточной аттестации

Типовые контрольные задания или иные материалы, необходимые для оценки знаний, умений, навыков и (или) опыта деятельности, характеризующих этапы формирования компетенций в процессе освоения образовательной программы

Аттестация обучающегося по дисциплине проводится в форме тестирования и предусматривает возможность последующего собеседования (зачета, экзамена).

3.1 Банк тестовых заданий

ОПК-2 Способен осуществлять сбор, обработку и статистический анализ данных, необходимых для решения поставленных экономических задач

№ задания	Тестовое задание
	Выбрать один ответ
1	Предел $\lim_{x \rightarrow \infty} \frac{6x^2 + 3x + 1}{2x^2 + 5x - 5}$ равен: 1) 2 2) 1 3) 0 4) ∞
2	Предел $\lim_{x \rightarrow 4} \frac{x^2 - 6x + 8}{x^2 - 5x + 4}$ равен: 1) 2/3 2) 0 3) 1 4) ∞
3	Предел $\lim_{x \rightarrow 0} \frac{\sin^2 6x}{2x^2}$ равен: 1) 36 <u>2) 18</u> 3) 6 4) 3
4	Предел $\lim_{x \rightarrow \infty} \left(1 + \frac{1}{x}\right)^{2x}$ равен 1) 0 2) 1 3) e <u>4) e²</u>

5	Производная функции $y = \sqrt{4-x^2}$ равна: 1) $y' = \frac{1}{2\sqrt{4-x^2}}$ 2) $y' = -\frac{x}{\sqrt{4-x^2}}$ 3) $y' = \frac{x}{2\sqrt{4-x^2}}$ 4) $y' = \frac{x}{\sqrt{4-x^2}}$
6	Производная функции $y = x^2 \sin x$ равна: 1) $y' = 2x \cos x$ 2) $y' = 2x \cos x + x^2 \sin x$ 3) $y' = 2x \sin x - x^2 \cos x$ 4) $y' = 2x \sin x + x^2 \cos x$
7	Производная функции $y = \sqrt{\operatorname{ctg} x}$ равна 1) $y' = -\frac{1}{\sqrt{\operatorname{ctg} x} \sin^2 x}$ 2) $y' = -\frac{1}{2\sqrt{\operatorname{ctg} x} \sin^2 x}$ 3) $y' = -\frac{1}{\sin^2 x}$ 4) $y' = -\frac{1}{2\sqrt{\operatorname{ctg} x}}$
8	Производная функции $x = \ln t, y = t$ равна 1) 0 2) 1 3) t 4) t ²
9	Неопределенный интеграл $\int \frac{dx}{5x+3}$ равен 1) $-\frac{5}{(5x+3)^2} + C$ 2) $\frac{1}{5} \ln 5x+3 + C$ 3) $\ln 5x+3 + C$ 4) $5 \ln 5x+3 + C$
10	Неопределенный интеграл $\int \sin(3-2x) dx$ равен 1) $1/2 \cos(3-2x) + C$ 2) $2 \cos(3-2x) + C$ 3) $-1/2 \cos(3-2x) + C$ 4) $-2 \cos(3-2x) + C$
11	Неопределенный интеграл $\int \frac{\ln x}{x} dx$ равен 1) $\ln^2 x + C$ 2) $(\ln^2 x)/2 + C$ 3) $\ln x + C$ 4) $\ln x^2 + C$
12	Неопределенный интеграл $\int x e^x dx$ равен 1) $x e^x - e^x + C$ 2) $x e^x - x + C$ 3) $x e^x + e^x + C$ 4) $e^x - x e^x + C$
13	Неопределенный интеграл $\int x^3 \ln x dx$ равен: 1) $x^3 \ln x - \frac{x^4}{4} + C$ 2) $x^3 \ln x - \frac{x^4}{16} + C$ 3) $x^4 \frac{\ln x}{4} - \frac{x^4}{16} + C$ 4) $x^4 \frac{\ln x}{4} - \frac{x^4}{4} + C$
14	Определенный интеграл $\int_2^5 \frac{dx}{\sqrt{x-1}}$ равен 1) 0 2) 1 3) 2 4) 3
15	Определенный интеграл $\int_0^{\pi/2} \sin^2 x \cos x dx$ равен 1) -1 2) -1/2 3) 0 4) 1/3

Выбрать несколько ответов	
16	<p>Укажите пределы, значения которых равны 2. Выберите несколько ответов.</p> <p>1) $\lim_{x \rightarrow \infty} \frac{6x^2}{3x^2 + 1}$ 2) $\lim_{x \rightarrow \infty} \frac{4x - 3}{1 - 2x}$ 3) $\lim_{x \rightarrow 1} \frac{2x - 2}{x^2 - 1}$ 4) $\lim_{x \rightarrow 0} \frac{\sin 4x}{2x}$</p>
17	<p>Укажите пределы, значения которых равны 3. Выберите несколько ответов.</p> <p>1) $\lim_{x \rightarrow \infty} \frac{6x^2}{2x^3 + 1}$ 2) $\lim_{x \rightarrow \infty} \frac{6x - 3}{2x + 9}$ 3) $\lim_{x \rightarrow 1} \frac{2x - 2}{x^2 - 1}$ 4) $\lim_{x \rightarrow 0} \frac{\sin 3x}{x}$</p>
18	<p>Укажите пределы, значения которых равны 4. Выберите несколько ответов.</p> <p>1) $\lim_{x \rightarrow \infty} \frac{8x^2}{2x^3 + 1}$ 2) $\lim_{x \rightarrow \infty} \frac{12x - 5}{3x + 7}$ 3) $\lim_{x \rightarrow 1} \frac{8x - 8}{x^2 - 1}$ 4) $\lim_{x \rightarrow 0} \frac{\sin 4x}{2x}$</p>
19	<p>Метод непосредственного интегрирования необходимо использовать при вычислении интегралов ... Выберите несколько ответов.</p> <p>1) $\int (4x^3 + 2\sqrt{x}) dx$ 2) $\int x(x^2 + 1)^{10} dx$ 3) $\int \frac{x^2 + 4\sqrt[3]{x} \cdot e^x}{\sqrt[3]{x}} dx$ 4) $\int x e^x dx$</p>
20	<p>Метод замены переменной необходимо использовать при вычислении интегралов ... Выберите несколько ответов.</p> <p>1) $\int \frac{e^x}{1 + e^{2x}} dx$ 2) $\int \frac{x^2 + 4\sqrt[3]{x} \cdot e^x}{\sqrt[3]{x}} dx$ 3) $\int \frac{\ln^5 x}{x} dx$ 4) $\int x 5^x dx$</p>
21	<p>Метод интегрирования по частям необходимо использовать при вычислении интегралов ... Выберите несколько ответов.</p> <p>1) $\int x^2 \ln x dx$ 2) $\int (2x^3 - 3 \sin x + 5\sqrt{x}) dx$ 3) $\int \frac{\arcsin^5 x}{\sqrt{1 - x^2}} dx$ 4) $\int (3x + 1) \cos 9x dx$</p>
22	<p>Выберите все верные утверждения, касающиеся свойств неопределенного интеграла:</p> <p>1) $\left(\int f(x) dx \right)' = f(x)$ 2) $d \int f(x) dx = f(x) dx$ 3) $\int [f_1(x) \cdot f_2(x)] dx = \int f_1(x) dx \cdot \int f_2(x) dx$</p>

	4) $\int [f_1(x) + f_2(x)] dx = \int f_1(x) dx + \int f_2(x) dx$
23	<p>Выберите все верные утверждения, касающиеся свойств определенного интеграла:</p> <p>1) $\int_a^b (f_1(x) + f_2(x)) dx = \int_a^b f_1(x) dx + \int_a^b f_2(x) dx$</p> <p>2) $\int_a^b f(x) dx = \int_a^c f(x) dx + \int_b^c f(x) dx$</p> <p>3) $\int_a^b (f_1(x) \cdot f_2(x)) dx = \int_a^b f_1(x) dx \cdot \int_a^b f_2(x) dx$</p> <p>4) $\int_a^b kf(x) dx = k \int_a^b f(x) dx.$</p>
24	<p>Укажите сходящиеся несобственные интегралы</p> <p>1) $\int_1^{+\infty} \frac{dx}{x^5}$ 2) $\int_1^{+\infty} \frac{dx}{\sqrt[5]{x}}$ 3) $\int_1^{+\infty} \frac{dx}{\sqrt[3]{x}}$ 4) $\int_1^{+\infty} \frac{dx}{\sqrt{x^3}}$</p>
25	<p>Укажите сходящиеся несобственные интегралы</p> <p>1) $\int_1^{+\infty} \frac{dx}{x^2}$ 2) $\int_1^{+\infty} \frac{dx}{x}$ 3) $\int_1^{+\infty} \frac{dx}{1+x^2}$ 4) $\int_1^{+\infty} \frac{dx}{\sqrt{x}}$</p>
Расположение в правильном порядке	
26	<p>Расположите пределы по возрастанию их значений.</p> <p>1) $\lim_{x \rightarrow \infty} \frac{6x^2 + 7x}{2x^2 + 5}$ 2) $\lim_{x \rightarrow 0} \frac{\sin 5x}{x}$ 3) $\lim_{x \rightarrow 1} \frac{2x - 2}{x^2 - 1}$ 4) $\lim_{x \rightarrow \infty} \frac{4x}{2 - x}$</p> <p>Ответ: 4) 3); 1); 2)</p>
27	<p>Расположите пределы по возрастанию их значений.</p> <p>1) $\lim_{x \rightarrow \infty} \frac{4x^2}{1 - 2x^2}$ 2) $\lim_{x \rightarrow 0} \frac{\sin 2x}{x}$ 3) $\lim_{x \rightarrow \infty} \frac{2x + 2}{x^2 + 1}$ 4) $\lim_{x \rightarrow \infty} \frac{4x}{4 - x}$</p> <p>Ответ: 4) 1); 3); 2)</p>
28	<p>Расположите пределы по возрастанию их значений.</p> <p>1) $\lim_{x \rightarrow \infty} \frac{8x + 5}{2x^2 + 1}$ 2) $\lim_{x \rightarrow 0} \frac{\sin 2x}{x}$ 3) $\lim_{x \rightarrow 1} \frac{3x - 3}{x^2 - 1}$ 4) $\lim_{x \rightarrow \infty} \frac{2x}{1 - 2x}$</p> <p>Ответ: 4) 1); 3); 2)</p>
29	<p>Расположите определенные интегралы по возрастанию их значений.</p> <p>1) $\int_0^4 x dx$ 2) $\int_0^3 x^2 dx$ 3) $\int_0^2 x^3 dx$ 4) $\int_0^1 x^4 dx$</p> <p>Ответ: 4) 3); 1); 2)</p>
30	Расположите определенные интегралы по возрастанию их значений.

$$1) \int_0^8 x dx \qquad 2) \int_0^6 x^2 dx \qquad 3) \int_0^4 x^3 dx \qquad 4) \int_0^2 x^4 dx$$

Ответ: 4) 1); 3); 2)

Вопросы на сопоставление

31 Установите соответствие между заданными функциями и их производными

1	$y = \sin x$	А	$y' = \frac{1}{\cos^2 x}$
2	$y = \cos x$	Б	$y' = -\frac{1}{\sin^2 x}$
3	$y = \operatorname{tg} x$	В	$y' = \cos x$
4	$y = \operatorname{ctg} x$	Г	$y' = -\sin x$

Ответ: 1-В; 2-Г; 3-А; 4-Б

32 Установите соответствие между заданными функциями и их производными

1	$y = \arcsin x$	А	$y' = -\frac{1}{1+x^2}$
2	$y = \arccos x$	Б	$y' = \frac{1}{1+x^2}$
3	$y = \operatorname{arctg} x$	В	$y' = -\frac{1}{\sqrt{1-x^2}}$
4	$y = \operatorname{arcctg} x$	Г	$y' = \frac{1}{\sqrt{1-x^2}}$

Ответ: 1-Г; 2-В; 3-Б; 4-А

33 Установите соответствие между заданными функциями и их производными

1	$y = \frac{x^2}{1+x^2}$	А	$y' = \frac{2x}{1+x^2}$
2	$y = \ln(1+x^2)$	Б	$y' = \frac{2x}{(1+x^2)^2}$
3	$y = \frac{1}{1+x^2}$	В	$y' = -\frac{2x}{1+x^2}$
4	$y = \ln\left(\frac{1}{1+x^2}\right)$	Г	$y' = -\frac{2x}{(1+x^2)^2}$

Ответ: 1-Б; 2-А; 3-Г; 4-В

34 Установите соответствие между заданными функциями $f(x)$ и их первообразными $F(x)$

1	$f(x) = \sin x$	А	$F(x) = -\operatorname{ctg} x$
2	$f(x) = \cos x$	Б	$F(x) = \operatorname{tg} x$

	3	$f(x) = \frac{1}{\cos^2 x}$	В	$F(x) = -\cos x$
	4	$f(x) = \frac{1}{\sin^2 x}$	Г	$F(x) = \sin x$
	Ответ: 1-В; 2-Г; 3-Б; 4-А			
35	Установите соответствие между заданными функциями $f(x)$ и их первообразными $F(x)$			
	1	$f(x) = \frac{1}{x^2 + a^2}$	А	$F(x) = \frac{1}{2a} \ln \left \frac{x-a}{x+a} \right $
	2	$f(x) = \frac{1}{\sqrt{a^2 - x^2}}$	Б	$F(x) = \ln \left x + \sqrt{x^2 \pm a^2} \right $
	3	$f(x) = \frac{1}{x^2 - a^2}$	В	$F(x) = \frac{1}{a} \operatorname{arctg} \frac{x}{a}$
	4	$f(x) = \frac{1}{\sqrt{x^2 \pm a^2}}$	Г	$F(x) = \arcsin \frac{x}{a}$
	Ответ: 1-В; 2-Г; 3-А; 4-Б			
	Вставить пропущенное слово или число			
36	Основные _____ функции: степенная, показательная, логарифмическая, тригонометрические и обратные тригонометрические функции. Ответ введите словом (прилагательное в именительном падеже во множественном числе).			
	Ответ: элементарные			
37	Первый замечательный предел имеет вид $\lim_{x \rightarrow 0} \frac{\sin x}{x} = \underline{\hspace{2cm}}$.			
	Ответ введите числом.			
	Ответ: <u> 1 </u>			
38	Функция $y = \alpha(x)$ называется бесконечно малой при $x \rightarrow x_0$, если $\lim_{x \rightarrow x_0} \alpha(x) = \underline{\hspace{2cm}}$.			
	Ответ введите числом.			
	Ответ: <u> 0 </u>			
39	Если $\alpha(x)$ — бесконечно малая функция при $x \rightarrow x_0$, то $\frac{1}{\alpha(x)}$ бесконечно _____ функция при $x \rightarrow x_0$.			
	Ответ введите словом (прилагательное в именительном падеже в единственном числе).			
	Ответ: большая			
40	Если $f(x)$ — бесконечно большая функция при $x \rightarrow x_0$, то $\frac{1}{f(x)}$ бесконечно _____ функция при $x \rightarrow x_0$.			
	Ответ введите словом (прилагательное в именительном падеже в единственном числе).			
	.			
	Ответ: малая			
41	_____ функции — предел отношения приращения функции к приращению её аргумента при стремлении приращения аргумента к нулю, если такой предел существует. Ответ введите словом (с большой буквы в именительном падеже в единственном числе).			
	.			

	Ответ: Производная
42	_____ функции $f(x)$ на некотором промежутке X — это функция, производная которой равна $f(x)$ для каждого $x \in X$. Ответ введите словом (с большой буквы в именительном падеже в единственном числе). Ответ: Первообразная
43	_____ рациональная дробь — это дробь, у которой степень числителя меньше степени знаменателя. Ответ введите словом (с большой буквы в именительном падеже в единственном числе). Ответ: Правильная
44	_____ рациональная дробь — это дробь, у которой степень числителя больше либо равна степени знаменателя. Ответ введите словом (с большой буквы в именительном падеже в единственном числе). Ответ: Неправильная
45	_____ сумма функции $f(x)$ на отрезке $[a, b]$ имеет вид: $\sum_{i=1}^n f(\xi_i) \Delta x_i,$ где $a = x_0 < x_1 < \dots < x_{n-1} < x_n = b, x_i \in [x_{i-1}, x_i], \Delta x_i = x_i - x_{i-1}, i = 1, \dots, n$. Ответ введите словом (с большой буквы в именительном падеже в единственном числе). Ответ: Интегральная
Задачи на 1-2 действия	
46	Найти предел $\lim_{x \rightarrow \infty} \frac{2x^3 + 16x^4 - 4x}{9x^2 - 8x^4 + 5}$. Ответ введите числом. Решение: $\lim_{x \rightarrow \infty} \frac{2x^3 + 16x^4 - 4x}{9x^2 - 8x^4 + 5} = \left\{ \frac{\infty}{\infty} \right\} = \lim_{x \rightarrow \infty} \frac{2 \frac{x^3}{x^4} + 16 \frac{x^4}{x^4} - 4 \frac{x}{x^4}}{9 \frac{x^2}{x^4} - 8 \frac{x^4}{x^4} + \frac{5}{x^4}} = \lim_{x \rightarrow \infty} \frac{2 \frac{1}{x} + 16 - 4 \frac{1}{x^3}}{9 \frac{1}{x^2} - 8 + \frac{5}{x^4}} = -2.$ Ответ: <u>-2</u>
47	Найти предел $\lim_{x \rightarrow 2} \frac{x^2 + 2x - 8}{x^2 - 3x + 2}$. Ответ введите числом. Решение: $\lim_{x \rightarrow 2} \frac{x^2 + 2x - 8}{x^2 - 3x + 2} = \left\{ \frac{0}{0} \right\} = \lim_{x \rightarrow 2} \frac{(x-2)(x+4)}{(x-2)(x-1)} = \lim_{x \rightarrow 2} \frac{(x+4)}{(x-1)} = 6$ Ответ: <u>6</u>
48	Найти предел $\lim_{x \rightarrow 0} \frac{1 - \cos 10x}{x^2}$. Ответ введите числом. Решение: $\lim_{x \rightarrow 0} \frac{1 - \cos 10x}{x^2} = \left\{ \frac{0}{0} \right\} = \lim_{x \rightarrow 0} \frac{2 \sin^2 5x}{x^2} = 2 \left(\lim_{x \rightarrow 0} \frac{\sin^2 5x}{x^2} \right)^2 = 2 \cdot 25 \left(\lim_{x \rightarrow 0} \frac{\sin^2 5x}{(5x)^2} \right)^2 = 50$ Ответ: <u>50</u>
49	Вычислить производную функции $y = \ln(3x^2 - 2)$ в точке $x=1$. Решение

	<p>1) $y' = (\ln(3x^2 - 2))' = \frac{1}{3x^2 - 2} (3x^2 - 2)' = \frac{6x}{3x^2 - 2}$.</p> <p>2) $y'(1) = \frac{6}{3-2} = 6$.</p> <p>Ответ: <u> 6 </u></p>
50	<p>Вычислить производную функции $y = \arctg(x^4)$ в точке $x=1$.</p> <p>Решение</p> <p>1) $y' = (\arctg(x^4))' = \frac{1}{1+(x^4)^2} (x^4)' = \frac{4x^3}{1+x^8}$.</p> <p>2) $y'(1) = \frac{4}{1+1} = 2$.</p> <p>Ответ: <u> 2 </u></p>
51	<p>Вычислить определенный интеграл $\int_2^4 \left(x^3 + \frac{4}{x^2}\right) dx$</p> <p>Решение:</p> $\int_2^4 \left(x^3 + \frac{4}{x^2}\right) dx = \frac{x^4}{4} \Big _2^4 - \frac{4}{x} \Big _2^4 = \frac{4^4}{4} - \frac{2^4}{4} - \frac{4}{4} + \frac{4}{2} = 64 - 4 - 1 + 2 = 61.$ <p>Ответ: <u> 61 </u></p>
52	<p>Вычислить определенный интеграл $\int_0^2 \frac{16}{\pi(x^2 + 4)} dx$.</p> <p>Решение.</p> $\frac{16}{\pi} \int_0^2 \frac{1}{x^2 + 4} dx = \frac{16}{\pi} \cdot \frac{1}{2} \arctg \frac{x}{2} \Big _0^2 = \frac{8}{\pi} (\arctg 1 - \arctg 0) = \frac{8}{\pi} \left(\frac{\pi}{4} - 0\right) = 2.$ <p>Ответ: <u> 2 </u></p>
53	<p>Вычислить определенный интеграл $\int_0^{\pi/3} \cos(x/2) dx$. Ответ введите числом.</p> <p>Решение:</p> $\int_0^{\pi/3} \cos(x/2) dx = 2 \sin(x/2) \Big _0^{\pi/3} = 2 \sin(\pi/6) - 2 \sin 0 = 2 \cdot \frac{1}{2} - 0 = 1$ <p>Ответ: <u> 1 </u></p>
54	<p>Вычислить определенный интеграл $\int_0^1 4x(2-x^2)^5 dx$.</p> <p>Решение:</p> <p>Положим $t = 2 - x^2$. Тогда $x dx = -\frac{1}{2} dt$. Если $x=0$, то $t = 2 - 0^2 = 2$, и если $x=1$, то $t = 1$.</p> <p>Следовательно,</p> $\int_0^1 x(2-x^2)^5 dx = \int_2^1 \left(-\frac{4}{2}\right) t^5 dt = -2 \frac{t^6}{6} \Big _2^1 = \frac{t^6}{3} \Big _2^1 = \frac{2^6}{3} - \frac{1^6}{3} = \frac{64-1}{3} = 21.$ <p>Ответ: <u> 21 </u></p>
55	<p>Найти площадь области, ограниченной линиями $y = 3x$, $y = x$, $x = 1$. Ответ введите числом.</p> <p>Решение:</p>

$$S = \int_0^1 (3x - x) dx = \int_0^1 2x dx = x^2 \Big|_0^1 = 1 - 0 = 1$$

Ответ: 1

Кейс-задания

56

Зависимость между издержками производства y и объемом выпускаемой продукции x выражается функцией $C(x) = 50x - 0,05x^3$ (ден. ед.). Определить средние и предельные издержки при объеме продукции 10 ед.
В ответе введите два числа, разделенные пробелом.

Решение:

1) Функция средних издержек (на единицу продукции) выражается отношением

$$AC = \frac{C(x)}{x} = 50 - 0,05x^2,$$

$$AC(10) = 50 - 0,05 \cdot 10^2 = 45 \text{ (ден. ед.)}.$$

2) Предельные издержки:

$$MC = C'(x) = 50 - 0,05 \cdot 3x^2;$$

$$MC(10) = 35 \text{ (ден. ед.)}.$$

Ответ: 45 35.

57

Производительность труда рабочего в течение дня изменяется по формуле: $f(t) = 10t - t^2$

1) Найти дневную выработку за рабочий день продолжительностью 6 часов.

2) Найти выработку за вторую половину рабочего дня.

В ответе введите два числа, разделенные пробелом.

Решение:

1) Общая выработка за весь рабочий день равна

$$\int_0^6 (10t - t^2) dt = \left(5t^2 - \frac{t^3}{3} \right) \Big|_0^6 = 180 - 72 = 108.$$

2) Выработка рабочего за вторую половину рабочего дня.

$$\int_3^6 (10t - t^2) dt = \left(5t^2 - \frac{t^3}{3} \right) \Big|_3^6 = 72$$

Ответ: 108 72.

58

Пусть функция $C(x) = 20x - \frac{x^2}{20}$ устанавливает зависимость издержек производства от количества x выпускаемой продукции. Найти предельные издержки производства, если объем продукции составляет 100 единиц или 20 единиц.
В ответе введите два числа, разделенные пробелом.

Решение:

	<p>Предельные издержки производства есть производная от функции издержек</p> $C'(x) = 20 - \frac{x}{10}.$ <p>При соответствующих объемах продукции:</p> <p>1) $C'(100) = 20 - \frac{100}{10} = 10;$</p> <p>2) $C'(20) = 20 - \frac{20}{10} = 18.$</p> <p>Ответ: 10 18.</p>
59	<p>Производительность труда рабочего в течение дня изменяется по формуле:</p> $f(t) = 18t - 3t^2$ <p>1) Найти дневную выработку за рабочий день продолжительностью 6 часов.</p> <p>2) Найти выработку за третий час работы. В ответе введите два числа, разделенные пробелом.</p> <p>Решение:</p> <p>1) Общая выработка за весь рабочий день равна</p> $\int_0^6 (18t - 3t^2) dt = (9t^2 - t^3) \Big _0^6 = 324 - 216 = 108$ <p>2) Выработка рабочего за третий час работы равна</p> $\int_2^3 (18t - 3t^2) dt = (9t^2 - t^3) \Big _2^3 = 26.$ <p>Ответ: 108 26.</p>
60	<p>Зависимость между издержками производства y и объемом выпускаемой продукции x выражается функцией $C(x) = 1000x - 0,5x^3$ (ден. ед.). Определить средние и предельные издержки при объеме продукции 10 ед. В ответе введите два числа, разделенные пробелом.</p> <p>Решение:</p> <p>1) Функция средних издержек (на единицу продукции) выражается отношением</p> $AC = \frac{C(x)}{x} = 1000 - 0,5x^2,$ $AC(10) = 1000 - 0,5 \cdot 20^2 = 800 \text{ (ден. ед.)}.$ <p>2) Предельные издержки:</p> $MC = C'(x) = 1000 - 0,5 \cdot 3x^2;$ $MC(20) = 400 \text{ (ден. ед.)}.$ <p>Ответ: 800 400.</p>
61	<p>Производительность труда рабочего в течение дня изменяется по формуле:</p> $f(t) = 56t - 6t^2$ <p>1) Найти дневную выработку за рабочий день продолжительностью 8 часов.</p> <p>2) Найти выработку за третий час работы.</p>

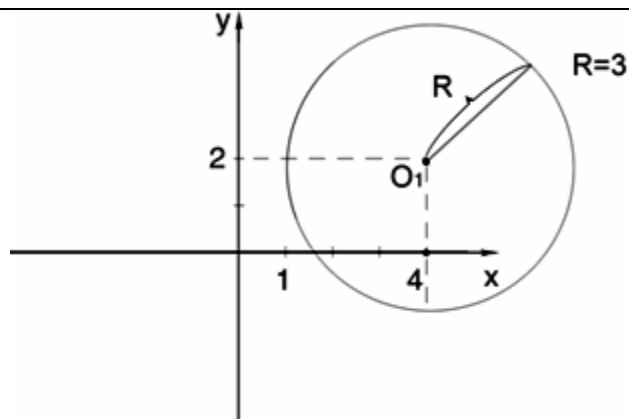
	<p>В ответе введите два числа, разделенные пробелом. Решение:</p> <p>1) Общая выработка за весь рабочий день равна</p> $\int_0^8 (56t - 6t^2) dt = (28t^2 - 2t^3) \Big _0^8 = 768$ <p>2) Выработка рабочего за третий час работы равна</p> $\int_2^3 (56t - 6t^2) dt = (28t^2 - 2t^3) \Big _2^3 = 102.$ <p>Ответ: 768 102.</p>
62	<p>Пусть функция $C(x) = 250x - \frac{x^2}{4}$ устанавливает зависимость издержек производства от количества x выпускаемой продукции. Найти предельные издержки производства, если объем продукции составляет 400 единиц или 20 единиц. В ответе введите два числа, разделенные пробелом. Решение:</p> <p>Предельные издержки производства есть производная от функции издержек</p> $C'(x) = 250 - \frac{x}{2}.$ <p>При соответствующих объемах продукции:</p> <p>1) $C'(400) = 250 - \frac{400}{2} = 50;$</p> <p>2) $C'(80) = 250 - \frac{80}{2} = 210.$</p> <p>Ответ: 50 210.</p>
63	<p>Производительность труда рабочего в течение дня изменяется по формуле:</p> $f(t) = 48t - 6t^2$ <p>1) Найти дневную выработку за рабочий день продолжительностью 8 часов.</p> <p>2) Найти выработку за последний час работы. В ответе введите два числа, разделенные пробелом. Решение:</p> <p>1) Общая выработка за весь рабочий день равна</p> $\int_0^8 (48t - 6t^2) dt = (24t^2 - 2t^3) \Big _0^8 = 512$ <p>2) Выработка рабочего за последний час работы равна</p> $\int_7^8 (48t - 6t^2) dt = (24t^2 - 2t^3) \Big _7^8 = 22$ <p>Ответ: 512 22.</p>
64	<p>Зависимость между издержками производства y и объемом выпускаемой продукции x выражается функцией $C(x) = 2500x - 2x^3$ (ден. ед.). Определить средние и предельные издержки</p>

	<p>при объеме продукции 10 ед. В ответе введите два числа, разделенные пробелом.</p> <p>Решение:</p> <p>1) Функция средних издержек (на единицу продукции) выражается отношением</p> $AC = \frac{C(x)}{x} = 2500 - 2x^2,$ $AC(10) = 2500 - 2 \cdot 20^2 = 1700 \text{ (ден. ед.)}.$ <p>2) Предельные издержки:</p> $MC = C'(x) = 2500 - 2 \cdot 3x^2;$ $MC(20) = 100 \text{ (ден. ед.)}.$ <p>Ответ: 1700 100.</p>
65	<p>Производительность труда рабочего в течение дня изменяется по формуле:</p> $f(t) = 36t - 3t^2$ <p>1) Найти дневную выработку за рабочий день продолжительностью 8 часов. 2) Найти выработку за четвертый час работы. В ответе введите два числа, разделенные пробелом.</p> <p>Решение:</p> <p>1) Общая выработка за весь рабочий день равна</p> $\int_0^8 (36t - 3t^2) dt = (18t^2 - t^3) \Big _0^8 = 512$ <p>2) Выработка рабочего за четвертый час работы равна</p> $\int_3^4 (36t - 3t^2) dt = (18t^2 - t^3) \Big _3^4 = 89$ <p>Ответ: 640 89.</p>

ОПК-5 Способен использовать современные информационные технологии и программные средства при решении профессиональных задач

№ задания	Тестовое задание
	Выбрать один ответ
66	<p>Произведение матриц $\begin{pmatrix} 1 & 1 \\ 0 & 2 \end{pmatrix} \cdot \begin{pmatrix} -1 & 2 \\ 1 & 0 \end{pmatrix}$ равно:</p> <p>1) $\begin{pmatrix} 1 & 0 \\ 2 & 3 \end{pmatrix}$ 2) $\begin{pmatrix} 3 & 0 \\ 1 & 4 \end{pmatrix}$ 3) $\begin{pmatrix} 0 & 2 \\ 2 & 0 \end{pmatrix}$ 4) $\begin{pmatrix} -1 & 1 \\ 3 & 1 \end{pmatrix}$</p>

67	<p>Даны матрицы $A = \begin{pmatrix} 1 & 2 \\ 3 & 5 \end{pmatrix}$, $B = \begin{pmatrix} 4 & 8 \\ 3 & -2 \end{pmatrix}$. Тогда матрица $A - B$ равна:</p> <p>1) $\begin{pmatrix} -3 & -6 \\ 0 & 7 \end{pmatrix}$ 2) $\begin{pmatrix} -3 & -6 \\ 0 & 3 \end{pmatrix}$ 3) $\begin{pmatrix} 9 & 8 \\ 0 & 5 \end{pmatrix}$ 4) $\begin{pmatrix} 6 & 12 \\ 9 & 8 \end{pmatrix}$</p>
68	<p>Определитель матрицы $A = \begin{pmatrix} 3 & 1 & 0 \\ 0 & 2 & -1 \\ 1 & -1 & 2 \end{pmatrix}$ равен</p> <p>1) -8 2) -4 3) 4 4) 8</p>
69	<p>При решении системы</p> $\begin{cases} x + 2y = 2, \\ 3x - 4y = 7 \end{cases}$ <p>по правилу Крамера:</p> <p>1) $\Delta = \begin{vmatrix} 1 & 2 \\ 3 & -4 \end{vmatrix}$, $\Delta_1 = \begin{vmatrix} 2 & 7 \\ 3 & -4 \end{vmatrix}$, $\Delta_2 = \begin{vmatrix} 1 & 2 \\ 2 & 7 \end{vmatrix}$,</p> <p>2) $\Delta = \begin{vmatrix} 1 & 2 \\ 3 & -4 \end{vmatrix}$, $\Delta_1 = \begin{vmatrix} 2 & 2 \\ 7 & -4 \end{vmatrix}$, $\Delta_2 = \begin{vmatrix} 1 & 2 \\ 3 & 7 \end{vmatrix}$,</p> <p>3) $\Delta = \begin{vmatrix} 1 & 2 \\ 3 & 4 \end{vmatrix}$, $\Delta_1 = \begin{vmatrix} 2 & 2 \\ 7 & 4 \end{vmatrix}$, $\Delta_2 = \begin{vmatrix} 1 & 2 \\ 3 & 7 \end{vmatrix}$,</p> <p>4) $\Delta = \begin{vmatrix} 1 & 2 \\ 3 & -4 \end{vmatrix}$, $\Delta_1 = \begin{vmatrix} 2 & 2 \\ 3 & -4 \end{vmatrix}$, $\Delta_2 = \begin{vmatrix} 1 & 2 \\ 3 & 7 \end{vmatrix}$.</p>
70	<p>Скалярное произведение векторов $\vec{a} = (1; 2; -1)$ и $\vec{b} = (3; -1; 4)$ равно</p> <p>1) -6 2) -3 3) 0 4) 2</p>
71	<p>Даны точки $A(1; 2; 3)$ и $B(0; 1; -3)$. Модуль вектора \vec{AB} равен</p> <p>1) $2\sqrt{3}$ 2) $\sqrt{3}$ 3) $3\sqrt{3}$ 4) 0</p>
72	<p>Даны векторы $\vec{a} = (2, 5, 7)$ и $\vec{b} = (1, 2, 4)$. Тогда их векторное произведение имеет вид:</p> <p>1) $6\vec{i} - \vec{j} - \vec{k}$ 2) $6\vec{i} + \vec{j} - \vec{k}$ 3) $2\vec{i} + 10\vec{j} + 28\vec{k}$ 4) $2\vec{i} - \vec{j} + 6\vec{k}$</p>
73	<p>Смешанное произведение векторов $\vec{a} = (1; -2; 0)$, $\vec{b} = (1; 0; 2)$, $\vec{c} = (-2; 4; 0)$ равно</p> <p>1) -6 2) -1 3) 0 4) 5</p>
74	<p>Через точки $A(2; 3)$ и $B(3; 2)$ проходит прямая, заданная уравнением:</p> <p>1) $y = 5 - x$ 2) $y = 5x$ 3) $y = x + 5$ 4) $y = 5x + 5$</p>
75	<p>Выбрать уравнение окружности, представленной на рисунке:</p>



- 1) $x^2 + y^2 = 9$; 2) $(x-4)^2 + (y-2)^2 = 9$;
 3) $(x+4)^2 + (y+2)^2 = 9$; 4) $(x-4)^2 + (y-2)^2 = 3$.

- 76 Найти фокус и уравнение директрисы параболы $y^2 = 4x$.
 1) F(-5, 0), x - 5 = 0 2) F(3, 0), x = -3
3) F(1, 0), x + 1 = 0 4) другой ответ

- 77 Угол между прямой $\frac{x-1}{-2} = \frac{y-2}{3} = \frac{z-3}{-4}$ и плоскостью $x - 2y - 2z = 0$ равен:
 1) 60° 2) 0° 3) 45° 4) 90°

- 78 Через точку $(2; 2; -2)$ параллельно плоскости $x - 2y - 3z = 0$ проходит плоскость, заданная уравнением:
 1) $2x + 3y - z = 4$ 2) $x + 2y + 3z = 29$
 3) $x - 2y - 3z = 5$ 4) $x - 2y - 3z = 4$

- 79 Уравнение прямой, проходящей через точку M(-2;1;-1) параллельно прямой $\frac{x-2}{1} = \frac{y}{-2} = \frac{z+1}{3}$, имеет вид:
 1) $\frac{x+2}{1} = \frac{y+1}{-2} = \frac{z-1}{3}$ 2) $\frac{x+2}{1} = \frac{y-1}{-2} = \frac{z+1}{3}$
 3) $\frac{x-3}{2} = \frac{y+5}{4} = \frac{z-1}{3}$ 4) $\frac{x+2}{4} = \frac{y+1}{5} = \frac{z-1}{3}$

- 80 Прямая, проходящая через точки M(2, 2, 2) и K(3, 4, 5) задается уравнением:
1) $\frac{x-2}{1} = \frac{y-2}{2} = \frac{z-2}{3}$ 2) $\frac{x-2}{2} = \frac{y-2}{2} = \frac{z-2}{2}$
 3) $\frac{x-3}{3} = \frac{y-4}{4} = \frac{z-5}{5}$ 4) $\frac{x-2}{2} = \frac{y-2}{2} = \frac{z-2}{2}$

Выбрать несколько ответов

- 81 Возможными являются следующие действия над матрицами... Выберите несколько ответов.
1) $\begin{pmatrix} 2 & 4 & -1 \\ 9 & -7 & 5 \end{pmatrix} + \begin{pmatrix} 2 & 4 & -1 \\ 9 & -7 & 5 \end{pmatrix}$

	$\underline{2)} \begin{pmatrix} 2 & 4 & -1 \\ 9 & -7 & 5 \end{pmatrix} \cdot \begin{pmatrix} 5 & 1 \\ 6 & -3 \\ 8 & 5 \end{pmatrix}$ $3) \begin{pmatrix} 5 & 1 \\ 6 & -3 \\ 8 & 5 \end{pmatrix} \cdot \begin{pmatrix} 5 & 1 \\ 6 & -3 \\ 8 & 5 \end{pmatrix}$ $\underline{4)} \begin{pmatrix} 5 & 1 \\ 6 & -3 \\ 8 & 5 \end{pmatrix} \cdot \begin{pmatrix} 2 & 4 & -1 \\ 9 & -7 & 5 \end{pmatrix}$
82	<p>Возможными являются следующие действия над матрицами... Выберите несколько ответов.</p> $\underline{1)} \begin{pmatrix} 2 & 4 & -1 \\ 9 & -7 & 5 \end{pmatrix} + \begin{pmatrix} 2 & 4 & -1 \\ 9 & -7 & 5 \end{pmatrix}$ $2) \begin{pmatrix} 2 & 4 & -1 \\ 9 & -7 & 5 \end{pmatrix} + \begin{pmatrix} 5 & 1 \\ 6 & -3 \\ 8 & 5 \end{pmatrix}$ $3) \begin{pmatrix} 5 & 1 \\ 6 & -3 \\ 8 & 5 \end{pmatrix} \cdot \begin{pmatrix} 5 & 1 \\ 6 & -3 \\ 8 & 5 \end{pmatrix}$ $\underline{4)} \begin{pmatrix} 5 & 1 \\ 6 & -3 \\ 8 & 5 \end{pmatrix} \cdot \begin{pmatrix} 2 & 4 & -1 \\ 9 & -7 & 5 \end{pmatrix}$
83	<p>Укажите, какие из перечисленных ниже матриц, имеют обратные. Выберите несколько ответов.</p> $1) \begin{pmatrix} 2 & 4 & -1 \\ 9 & -7 & 5 \end{pmatrix} \quad \underline{2)} \begin{pmatrix} 6 & -2 \\ -9 & -3 \end{pmatrix} \quad 3) \begin{pmatrix} 12 & -4 \\ 9 & -3 \end{pmatrix} \quad \underline{4)} \begin{pmatrix} 8 & 4 \\ 6 & -3 \end{pmatrix}$
84	<p>Выберите все верные утверждения, касающиеся свойств векторного произведения.</p> $\underline{1)} \vec{a} \times \vec{b} = -\vec{b} \times \vec{a};$ $\underline{2)} (m\vec{a}) \times \vec{b} = \vec{a} \times (m\vec{b}) = m(\vec{a} \times \vec{b});$ $3) \vec{b} \times \vec{a} = \vec{a} \times \vec{b};$ $\underline{4)} \vec{a} \times (\vec{b} + \vec{c}) = \vec{a} \times \vec{b} + \vec{a} \times \vec{c};$
85	<p>Прямая на плоскости задана уравнением $x - 2y - 5 = 0$.</p> <p>Укажите уравнения прямых, параллельных данной прямой. Выберите несколько ответов.</p> $\underline{1)} 6x - 12y + 7 = 0$ $2) 4x + 2y - 5 = 0$

	<p><u>3)</u> $y = \frac{1}{2}x + 2$</p> <p>4) $6x - 3y - 4 = 0$</p>
86	<p>Прямая на плоскости задана уравнением $x - 2y - 5 = 0$.</p> <p>Укажите уравнения прямых, перпендикулярных данной прямой. Выберите несколько ответов.</p> <p>1) $6x - 12y + 7 = 0$</p> <p><u>2)</u> $4x + 2y - 5 = 0$</p> <p>3) $y = \frac{1}{2}x + 2$</p> <p><u>4)</u> $6x + 3y - 4 = 0$</p>
87	<p>Плоскость задана уравнением $2x - y - z + 3 = 0$.</p> <p>Укажите уравнения плоскостей, параллельных данной плоскости. Выберите несколько ответов.</p> <p><u>1)</u> $-6x + 3y + 3z + 5 = 0$ 2) $2x - y + 5z + 3 = 0$</p> <p>3) $x - 2y + 4z - 6 = 0$ <u>4)</u> $4x - 2y - 2z + 7 = 0$</p>
88	<p>Плоскость задана уравнением $2x - y - z + 3 = 0$.</p> <p>Укажите уравнения плоскостей, параллельных данной плоскости. Выберите несколько ответов.</p> <p>1) $-6x + 3y + 3z + 5 = 0$ <u>2)</u> $2x - y + 5z + 3 = 0$</p> <p><u>3)</u> $x - 2y + 4z - 6 = 0$ 4) $4x - 2y - 2z + 7 = 0$</p>
89	<p>Прямая в пространстве задана уравнением $\frac{x-1}{2} = \frac{y-4}{-3} = \frac{z-7}{5}$.</p> <p>Укажите уравнения прямых, параллельных данной прямой. Выберите несколько ответов.</p> <p><u>1)</u> $\frac{x+1}{2} = \frac{y-1}{-3} = \frac{z-2}{5}$ 2) $\frac{x-3}{4} = \frac{y-2}{6} = \frac{z-1}{2}$</p> <p><u>3)</u> $\frac{x+2}{-4} = \frac{y-7}{6} = \frac{z-3}{-10}$ 4) $\frac{x-2}{2} = \frac{y-3}{3} = \frac{z-4}{1}$</p>
90	<p>Прямая в пространстве задана уравнением $\frac{x-1}{2} = \frac{y-4}{-3} = \frac{z-7}{5}$.</p> <p>Укажите уравнения прямых, перпендикулярных данной прямой. Выберите несколько ответов.</p> <p>1) $\frac{x+1}{2} = \frac{y-1}{-3} = \frac{z-2}{5}$ <u>2)</u> $\frac{x-3}{4} = \frac{y-2}{6} = \frac{z-1}{2}$</p> <p>3) $\frac{x+2}{-4} = \frac{y-7}{6} = \frac{z-3}{-10}$ <u>4)</u> $\frac{x-2}{2} = \frac{y-3}{3} = \frac{z-4}{1}$</p>
	Расположение в правильном порядке
91	Расположите определители по возрастанию их значений.

	<p>1) $\begin{vmatrix} 5 & -4 \\ 3 & -2 \end{vmatrix}$, 2) $\begin{vmatrix} 6 & -2 \\ 7 & -1 \end{vmatrix}$, 3) $\begin{vmatrix} 4 & -7 \\ 3 & -6 \end{vmatrix}$ 4) $\begin{vmatrix} 7 & -5 \\ 6 & -8 \end{vmatrix}$</p> <p>Ответ: 4) 3); 2); 1)</p>																
92	<p>Расположите векторы по возрастанию их длин</p> <p>1) $6\vec{i} - 2\vec{j} - 3\vec{k}$ 2) $4\vec{i} + \vec{j} - 8\vec{k}$ 3) $4\vec{i} - 2\vec{j} + 4\vec{k}$</p> <p>Ответ: 3); 1); 2)</p>																
93	<p>Расположите прямые по возрастанию их угловых коэффициентов.</p> <p>1) $6x - 2y - 5 = 0$ 2) $6x + 2y - 7 = 0$ 3) $6x - 3y - 4 = 0$</p> <p>Ответ: 2); 1); 3)</p>																
94	<p>Расположите окружности по возрастанию их радиусов.</p> <p>1) $x^2 + y^2 - 6y = 0$ 2) $x^2 + y^2 + 2x - 4y + 1 = 0$ 3) $x^2 + y^2 - 2x = 0$</p> <p>Ответ: 3); 2); 1)</p>																
95	<p>Расположите эллипсы по возрастанию их малых полуосей.</p> <p>1) $25x^2 + 169y^2 = 4225$ 2) $x^2 + 16y^2 = 256$ 3) $16x^2 + 25y^2 = 1600$</p> <p>Ответ: 2); 1); 3)</p>																
Вопросы на сопоставление																	
96	<p>Дана матрица $A = \begin{pmatrix} 1 & 1 & 2 \\ 3 & 5 & -4 \\ -2 & 3 & 3 \end{pmatrix}$. Установите соответствие между указанными алгебраическими дополнениями данной матрицы и их значениями</p> <table border="1" style="width: 100%; border-collapse: collapse;"> <tbody> <tr> <td style="width: 5%;">1</td> <td style="width: 35%; text-align: center;">A_{12}</td> <td style="width: 10%;">А</td> <td style="width: 50%; text-align: center;">-5</td> </tr> <tr> <td>2</td> <td style="text-align: center;">A_{21}</td> <td>Б</td> <td style="text-align: center;">10</td> </tr> <tr> <td>3</td> <td style="text-align: center;">A_{23}</td> <td>В</td> <td style="text-align: center;">-1</td> </tr> <tr> <td>4</td> <td style="text-align: center;">A_{32}</td> <td>Г</td> <td style="text-align: center;">3</td> </tr> </tbody> </table> <p>Ответ: 1-В; 2-Г; 3-А; 4-Б</p>	1	A_{12}	А	-5	2	A_{21}	Б	10	3	A_{23}	В	-1	4	A_{32}	Г	3
1	A_{12}	А	-5														
2	A_{21}	Б	10														
3	A_{23}	В	-1														
4	A_{32}	Г	3														
97	<p>Установите соответствие между уравнениями прямой на плоскости и их названиями</p> <table border="1" style="width: 100%; border-collapse: collapse;"> <tbody> <tr> <td style="width: 5%;">1</td> <td style="width: 35%;">$y = kx + b$</td> <td style="width: 10%;">А</td> <td style="width: 50%;">общее уравнение прямой</td> </tr> <tr> <td>2</td> <td>$Ax + By + C = 0$</td> <td>Б</td> <td>уравнение прямой в отрезках</td> </tr> <tr> <td>3</td> <td>$\frac{x - x_1}{x_2 - x_1} = \frac{y - y_1}{y_2 - y_1}$</td> <td>В</td> <td>уравнение прямой с угловым коэффициентом</td> </tr> <tr> <td>4</td> <td>$\frac{x}{a} + \frac{y}{b} = 1$</td> <td>Г</td> <td>уравнение прямой, проходящей через две данные точки</td> </tr> </tbody> </table> <p>Ответ: 1-В; 2-Г; 3-А; 4-Б</p>	1	$y = kx + b$	А	общее уравнение прямой	2	$Ax + By + C = 0$	Б	уравнение прямой в отрезках	3	$\frac{x - x_1}{x_2 - x_1} = \frac{y - y_1}{y_2 - y_1}$	В	уравнение прямой с угловым коэффициентом	4	$\frac{x}{a} + \frac{y}{b} = 1$	Г	уравнение прямой, проходящей через две данные точки
1	$y = kx + b$	А	общее уравнение прямой														
2	$Ax + By + C = 0$	Б	уравнение прямой в отрезках														
3	$\frac{x - x_1}{x_2 - x_1} = \frac{y - y_1}{y_2 - y_1}$	В	уравнение прямой с угловым коэффициентом														
4	$\frac{x}{a} + \frac{y}{b} = 1$	Г	уравнение прямой, проходящей через две данные точки														

98	Установите соответствие между кривыми и их каноническими уравнениями		
1	окружность	А	$\frac{x^2}{a^2} - \frac{y^2}{b^2} = 1$
2	эллипс	Б	$x^2 + y^2 = R^2$
3	гипербола	В	$y^2 = 2px$
4	парабола	Г	$\frac{x^2}{a^2} + \frac{y^2}{b^2} = 1$
Ответ: 1-Б; 2-Г; 3-А; 4-В			
99	Установите соответствие между уравнениями плоскости и их названиями		
1	$A(x - x_0) + B(y - y_0) + C(z - z_0) = 0.$	А	общее уравнение плоскости
2	$Ax + By + Cz + D = 0$	Б	уравнение плоскости в отрезках
3	$\begin{vmatrix} x - x_1 & y - y_1 & z - z_1 \\ x_2 - x_1 & y_2 - y_1 & z_2 - z_1 \\ x_3 - x_1 & y_3 - y_1 & z_3 - z_1 \end{vmatrix} = 0$	В	уравнение плоскости, проходящей через данную точку перпендикулярно данному вектору
4	$\frac{x}{a} + \frac{y}{b} + \frac{z}{c} = 1.$	Г	уравнение плоскости, проходящей через три данные точки
Ответ: 1-В; 2-А; 3-Г; 4-Б			
100	Установите соответствие между уравнениями прямой в пространстве и их названиями		
1	$\frac{x - x_0}{m} = \frac{y - y_0}{n} = \frac{z - z_0}{p}$	А	общие уравнения прямой
2	$\begin{cases} A_1x + B_1y + C_1z + D_1 = 0, \\ A_2x + B_2y + C_2z + D_2 = 0. \end{cases}$	Б	параметрические уравнения прямой
3	$\frac{x - x_1}{x_2 - x_1} = \frac{y - y_1}{y_2 - y_1} = \frac{z - z_1}{z_2 - z_1}$	В	уравнение плоскости, проходящей через данную точку параллельно данному вектору
4	$\begin{cases} x = x_0 + mt \\ y = y_0 + nt \\ z = z_0 + pt \end{cases}$	Г	уравнение плоскости, проходящей через две данные точки
Ответ: 1-В; 2-А; 3-Г; 4-Б			
Вставить пропущенное слово или число			
101	_____ размера $m \times n$ — прямоугольная таблица чисел, содержащая m строк и n столбцов. Ответ введите словом (существительное с большой буквы в именительном падеже).		
Ответ: Матрица			
102	_____ элемента a_{ij} квадратной матрицы $A = (a_{ij})$ — это определитель матрицы, полученной из исходной вычеркиванием i -ой строки и j -го столбца. Ответ введите словом (существительное с большой буквы в именительном падеже).		
Ответ: Минор			
103	Квадратная матрица A называется невырожденной, если $\det A \neq$ _____. Ответ введите числом.		

	Ответ: <u> 0 </u>
104	_____ — направленный отрезок прямой. Ответ введите словом (существительное с большой буквы в именительном падеже). . Ответ: Вектор
105	Два ненулевых вектора \vec{a} и \vec{b} , перпендикулярны тогда и только тогда, когда $\vec{a} \cdot \vec{b} =$ _____. Ответ введите числом. Ответ: <u> 0 </u>
106	Прямые, заданные уравнениями $y = k_1x + b_1$ и $y = k_2x + b_2$, перпендикулярны тогда и только тогда, когда $k_1 \cdot k_2 =$ _____. Ответ введите числом. Ответ: <u> -1 </u>
107	_____ — множество всех точек на плоскости, находящихся на одинаковом расстоянии от данной точки. Ответ введите словом (существительное с большой буквы в именительном падеже). Ответ: Окружность
108	_____ — множество всех точек плоскости, для которых сумма расстояний от двух данных точек, называемых фокусами, есть величина постоянная, большая расстояния между фокусами. Ответ введите словом (существительное с большой буквы в именительном падеже). Ответ: Эллипс
109	_____ — множество всех точек плоскости, для которых модуль разности расстояний от двух данных точек, называемых фокусами, есть величина постоянная, меньшая расстояния между фокусами. Ответ введите словом (существительное с большой буквы в именительном падеже). Ответ: Гипербола
110	_____ — множество всех точек плоскости, каждая из которых находится на одинаковом расстоянии от данной точки, называемой фокусом, и от данной прямой, называемой директрисой. Ответ введите словом (существительное в именительном падеже с большой буквы). Ответ: Парабола
Задачи на 1-2 действия	
111	Дана матрица $A = \begin{pmatrix} -1 & -2 & 7 \\ 0 & 4 & 3 \\ -1 & 1 & -4 \end{pmatrix}.$ Найти алгебраическое дополнение элемента a_{21} . Ответ введите числом. Решение: $A_{21} = (-1)^{2+1} \begin{vmatrix} -2 & 7 \\ 1 & -4 \end{vmatrix} = -((-2) \cdot (-4) - 7 \cdot 1) = -1$ Ответ: <u> -1 </u>

112	<p>При каком значении m векторы $\vec{a} = m\vec{i} + \vec{j}$ и $\vec{b} = 3\vec{i} - 3\vec{j} - 4\vec{k}$ будут перпендикулярны? Ответ введите числом.</p> <p>Решение:</p> $\vec{a} = (m, 1, 0), \vec{b} = (3, -3, -4)$ $\vec{a} \cdot \vec{b} = 3m - 3 = 0; \Rightarrow m = 1$ <p>Ответ: <u> 1 </u></p>
113	<p>Найти проекцию вектора \vec{a}, на вектор \vec{b} если $\vec{a} = (1, -2, 3)$, $\vec{b} = (2, 3, 6)$. Ответ введите числом.</p> <p>Решение:</p> $np_{\vec{b}}\vec{a} = \frac{\vec{a} \cdot \vec{b}}{ \vec{b} } = \frac{1 \cdot 2 + (-2) \cdot 3 + 3 \cdot 6}{\sqrt{2^2 + 3^2 + 6^2}} = \frac{14}{7} = 2$ <p>Ответ: <u> 2 </u></p>
114	<p>Найти $(5\vec{a} + 3\vec{b})(2\vec{a} - \vec{b})$, если $\vec{a} = 2$, $\vec{b} = 3$, $\vec{a} \perp \vec{b}$. Ответ введите числом.</p> <p>Решение:</p> $10\vec{a} \cdot \vec{a} - 5\vec{a} \cdot \vec{b} + 6\vec{a} \cdot \vec{b} - 3\vec{b} \cdot \vec{b} = 10 \vec{a} ^2 - 3 \vec{b} ^2 = 40 - 27 = 13,$ <p>т.к. $\vec{a} \cdot \vec{a} = \vec{a} ^2 = 4$, $\vec{b} \cdot \vec{b} = \vec{b} ^2 = 9$, $\vec{a} \cdot \vec{b} = 0$.</p> <p>Ответ: <u> 13 </u></p>
115	<p>Найти площадь параллелограмма, построенного на векторах $\vec{a} = 6\vec{i} + 3\vec{j} - 2\vec{k}$ и $\vec{b} = 3\vec{i} - 2\vec{j} + 6\vec{k}$. Ответ введите числом.</p> <p>Решение:</p> $1) \vec{a} \times \vec{b} = \begin{vmatrix} \vec{i} & \vec{j} & \vec{k} \\ 6 & 3 & -2 \\ 3 & -2 & 6 \end{vmatrix} = 14\vec{i} - 42\vec{j} - 21\vec{k}$ $2) S_{нар} = \vec{a} \times \vec{b} = \sqrt{14^2 + (-42)^2 + (-21)^2} = 49$ <p>Ответ: <u> 49 </u></p>
116	<p>Найти объем пирамиды ABCD с вершинами A(3; 4; 0), B(-1; 2; 4), C(5; 0; 2), D(7; -2; 6). Ответ введите числом.</p> <p>Решение:</p> $1) \vec{AB} = (-4; -2; 4), \vec{AC} = (2; -4; 2), \vec{AD} = (4; -6; 6).$ $2) V_{ABCD} = \frac{1}{6}(\vec{AB} \times \vec{AC}) \cdot \vec{AD}.$ $(\vec{AB} \times \vec{AC}) \cdot \vec{AD} = \begin{vmatrix} -4 & -2 & 4 \\ 2 & -4 & 2 \\ 4 & -6 & 6 \end{vmatrix} = 72.$ <p>Искомый объем $V_{ABCD} = 12$.</p> <p>Ответ: <u> 12 </u></p>

117	<p>Найти расстояние от точки $A(-7; 2)$ до прямой, заданной уравнением $3x + 4y - 7 = 0$. Ответ введите числом.</p> <p>Решение:</p> $d = \frac{ 3 \cdot (-7) + 4 \cdot 2 - 7 }{\sqrt{3^2 + 4^2}} = \frac{20}{5} = 4$ <p>Ответ: <u> 4 </u></p>														
118	<p>Найти радиус окружности $x^2 + y^2 - 8x + 6y = 0$. Ответ введите числом.</p> <p>Решение:</p> $x^2 + y^2 - 8x + 6y = (x^2 - 8x + 16) - 16 + (y^2 + 6y + 9) - 9 = (x - 4)^2 + (y + 3)^2 - 25 = 0$ $(x - 4)^2 + (y + 3)^2 = 25$ <p>$R^2 = 25, R = 5$</p> <p>Ответ: <u> 5 </u></p>														
119	<p>Найти действительную полуось гиперболы, заданной уравнением $9x^2 - 16y^2 = 576$. Ответ введите числом.</p> <p>Решение.</p> <p>Разделим обе части уравнения $9x^2 - 16y^2 = 576$ на 576. Получим уравнение гиперболы в каноническом виде</p> $\frac{x^2}{8^2} - \frac{y^2}{3^2} = 1.$ <p>Действительная полуось равна 8.</p> <p>Ответ: <u> 8 </u></p>														
120	<p>Найти расстояние от точки $M(3, -2; -5)$ до плоскости, заданной уравнением $8x - 4y + z = 0$. Ответ введите числом.</p> <p>Решение:</p> $d = \frac{ 8 \cdot 3 - 4 \cdot (-2) - 5 }{\sqrt{8^2 + (-4)^2 + 1}} = \frac{27}{9} = 3$ <p>Ответ: <u> 3 </u></p>														
Кейс-задания															
121	<p>Предприятие производит изделия двух видов – A_1 и A_2. и использует для этого сырье двух типов – B_1 и B_2. Нормы затраты сырья на единицу продукции каждого вида и объем расхода за 1 день заданы таблицей:</p> <table border="1" data-bbox="301 1556 1297 1785" style="width: 100%; border-collapse: collapse; text-align: center;"> <thead> <tr> <th rowspan="2" style="text-align: left;">Нормы расхода сырья на единицу продукции, усл ед.</th> <th colspan="2">Вид сырья</th> </tr> <tr> <th>B_1</th> <th>B_2</th> </tr> </thead> <tbody> <tr> <td style="text-align: left;">Изделие A_1</td> <td>4</td> <td>5</td> </tr> <tr> <td style="text-align: left;">Изделие A_2</td> <td>3</td> <td>7</td> </tr> <tr> <td style="text-align: left;">Расход сырья на 1 день, усл.ед.</td> <td>1350</td> <td>2500</td> </tr> </tbody> </table> <p>Стоимость единицы сырья каждого типа задана матрицей-строкой $C=(10 \ 15)$. Найти</p> <p>а) стоимость сырья, затраченного на производство всех изделий A_1</p> <p>б) стоимость сырья, затраченного на производство всех изделий A_2</p> <p>В ответе введите два числа, разделенные пробелом.</p> <p>Решение:</p> <p>Пусть x - ежедневный объем выпуска изделий A_1, y - ежедневный объем выпуска изделий A_2.</p> <p>Математическая модель для нахождения ежедневного выпуска каждого вида изделий имеет вид</p>	Нормы расхода сырья на единицу продукции, усл ед.	Вид сырья		B_1	B_2	Изделие A_1	4	5	Изделие A_2	3	7	Расход сырья на 1 день, усл.ед.	1350	2500
Нормы расхода сырья на единицу продукции, усл ед.	Вид сырья														
	B_1	B_2													
Изделие A_1	4	5													
Изделие A_2	3	7													
Расход сырья на 1 день, усл.ед.	1350	2500													

$$\begin{cases} 4x + 3y = 1350 \\ 5x + 7y = 2500 \end{cases}$$

Решение системы $x = 150$, $y = 250$.

Найдем стоимость сырья, затраченного на производство единицы продукции каждого вида

$(10 \ 15) \cdot \begin{pmatrix} 4 & 3 \\ 5 & 7 \end{pmatrix} = (115 \ 135)$. Тогда стоимость сырья, затраченного на производство всех

изделий A_1 , равна $115 \cdot 150 = 17250$. Стоимость сырья, затраченного на производство всех изделий A_2 , равна $135 \cdot 250 = 41250$.

Ответ: 17250 41250

- 122 Обувная фабрика специализируется по выпуску изделий двух видов: сапог и ботинок. При этом используется сырье двух типов: S_1 и S_2 . Нормы расхода каждого из них на одну пару обуви и объем расхода сырья на 1 день заданы таблицей:

Нормы расхода сырья на единицу продукции, усл. ед.	Вид сырья	
	S_1	S_2
Сапоги	3	5
Ботинки	2	6
Расход сырья на 1 день, усл. ед.	900	2300

Стоимость единицы сырья каждого типа задана матрицей-строкой $C = (10 \ 5)$. Найти

а) стоимость сырья, затраченного на производство сапог

б) стоимость сырья, затраченного на производство ботинок

В ответе введите два числа, разделенные пробелом.

Решение:

Пусть x - ежедневный объем выпуска сапог, y - ежедневный объем выпуска ботинок. Математическая модель для нахождения ежедневного выпуска каждого вида обуви имеет вид

$$\begin{cases} 3x + 2y = 900 \\ 5x + 6y = 2300 \end{cases}$$

Решение системы $x = 100$, $y = 300$.

Найдем стоимость сырья, затраченного на производство пары обуви каждого вида

$(10 \ 5) \cdot \begin{pmatrix} 3 & 2 \\ 5 & 6 \end{pmatrix} = (55 \ 50)$. Тогда стоимость сырья, затраченного на производство сапог, равна $55 \cdot 100 = 5500$. Стоимость сырья, затраченного на производство ботинок, равна $50 \cdot 300 = 15000$.

Ответ: 5500 15000

- 123 Предприятие, специализирующееся на производстве верхней одежды, для производства плащей и курток использует сырье двух типов: V_1 и V_2 . Нормы расхода каждого из них на производство единицы продукции каждого вида и объем расхода за 1 день заданы таблицей:

Нормы расхода сырья на единицу продукции, усл. ед.	Вид сырья	
	V_1	V_2
Плащи	2	3
Куртки	5	2
Расход сырья на 1 день, усл. ед.	900	800

Стоимость единицы сырья каждого типа задана матрицей-строкой $C = (20 \ 25)$. Найти

а) стоимость сырья, затраченного на производство плащей

б) стоимость сырья, затраченного на производство курток

В ответе введите два числа, разделенные пробелом.

Решение:

Пусть x - ежедневный объем выпуска плащей, y - ежедневный объем выпуска курток. Математическая модель для нахождения ежедневного выпуска продукции каждого вида имеет вид

$$\begin{cases} 2x + 5y = 900 \\ 3x + 2y = 800 \end{cases}$$

Решение системы $x = 200$, $y = 100$.

Найдем стоимость сырья, затраченного на производство единицы продукции каждого вида

$$(20 \ 25) \cdot \begin{pmatrix} 2 & 5 \\ 3 & 2 \end{pmatrix} = (115 \ 150).$$

Тогда стоимость сырья, затраченного на производство всех изделий A_1 , равна $115 \cdot 200 = 23000$.

Стоимость сырья, затраченного на производство всех изделий A_2 , равна $150 \cdot 100 = 15000$.

Ответ: 23000 15000

124

Обувная фабрика специализируется по выпуску изделий двух видов: сапог и ботинок. При этом используется сырье двух типов: S_1 и S_2 . Нормы расхода каждого из них на одну пару обуви и объем расхода сырья на 1 день заданы таблицей:

Нормы расхода сырья на единицу продукции, усл. ед.	Вид сырья	
	S_1	S_2
Сапоги	5	2
Ботинки	4	1
Расход сырья на 1 день, усл. ед.	1050	300

Стоимость единицы сырья каждого типа задана матрицей-строкой $C = (10 \ 15)$. Найти а) стоимость сырья, затраченного на производство сапог

б) стоимость сырья, затраченного на производство ботинок

В ответе введите два числа, разделенные пробелом.

Решение:

Пусть x - ежедневный объем выпуска сапог, y - ежедневный объем выпуска ботинок. Математическая модель для нахождения ежедневного выпуска каждого вида обуви имеет вид

$$\begin{cases} 5x + 4y = 1050 \\ 2x + y = 300 \end{cases}$$

Решение системы $x = 50$, $y = 200$.

Найдем стоимость сырья, затраченного на производство пары обуви каждого вида

$$(10 \ 15) \cdot \begin{pmatrix} 5 & 4 \\ 2 & 1 \end{pmatrix} = (80 \ 55).$$

Тогда стоимость сырья, затраченного на производство сапог, равна $80 \cdot 50 = 4000$. Стоимость сырья, затраченного на производство ботинок, равна $55 \cdot 200 = 11000$.

Ответ: 4000 11000

125

Предприятие, специализирующееся на производстве верхней одежды, для производства плащей и курток использует сырье двух типов: B_1 и B_2 . Нормы расхода каждого из них на производство единицы продукции каждого вида и объем расхода за 1 день заданы таблицей:

Нормы расхода сырья на единицу продукции, усл. ед.	Вид сырья	
	B_1	B_2
Плащи	7	3
Куртки	4	8
Расход сырья на 1 день, усл. ед.	2050	2450

Стоимость единицы сырья каждого типа задана матрицей-строкой $C=(10 \ 5)$. Найти
 а) стоимость сырья, затраченного на производство плащей
 б) стоимость сырья, затраченного на производство курток
 В ответе введите два числа, разделенные пробелом.
Решение:
 Пусть x - ежедневный объем выпуска плащей, y - ежедневный объем выпуска курток.
 Математическая модель для нахождения ежедневного выпуска продукции каждого вида имеет вид

$$\begin{cases} 7x + 4y = 2050 \\ 3x + 8y = 2450 \end{cases}$$

Решение системы $x = 150, \quad y = 250$.
 Найдем стоимость сырья, затраченного на производство единицы продукции каждого вида

$$(10 \ 5) \cdot \begin{pmatrix} 7 & 4 \\ 3 & 8 \end{pmatrix} = (85 \ 80).$$

Тогда стоимость сырья, затраченного на производство всех изделий A_1 , равна $85 \cdot 150 = 12750$.
 Стоимость сырья, затраченного на производство всех изделий A_2 , равна $80 \cdot 250 = 20000$.

Ответ: 12750 20000

126 Предприятие производит изделия двух видов – A_1 и A_2 . и использует для этого сырье двух типов – B_1 и B_2 . Нормы затраты сырья на единицу продукции каждого вида и объем расхода за 1 день заданы таблицей:

Нормы расхода сырья на единицу продукции, усл ед.	Вид сырья	
	B_1	B_2
Изделие A_1	4	5
Изделие A_2	3	7
Расход сырья на 1 день, усл.ед.	1100	1700

Стоимость единицы сырья каждого типа задана матрицей-строкой $C=(10 \ 15)$. Найти
 а) стоимость сырья, затраченного на производство всех изделий A_1
 б) стоимость сырья, затраченного на производство всех изделий A_2
 В ответе введите два числа, разделенные пробелом.
Решение:
 Пусть x - ежедневный объем выпуска изделий A_1 , y - ежедневный объем выпуска изделий A_2 .
 Математическая модель для нахождения ежедневного выпуска каждого вида изделий имеет вид

$$\begin{cases} 4x + 3y = 1100 \\ 5x + 7y = 1700 \end{cases}$$

Решение системы $x = 200, \quad y = 100$.
 Найдем стоимость сырья, затраченного на производство единицы продукции каждого вида

$$(10 \ 15) \cdot \begin{pmatrix} 4 & 3 \\ 5 & 7 \end{pmatrix} = (115 \ 135).$$

Тогда стоимость сырья, затраченного на производство всех изделий A_1 , равна $115 \cdot 200 = 23000$. Стоимость сырья, затраченного на производство всех изделий A_2 , равна $135 \cdot 100 = 13500$.

Ответ: 23000 13500

127 Обувная фабрика специализируется по выпуску изделий двух видов: сапог и ботинок. При этом используется сырье двух типов: S_1 и S_2 Нормы расхода каждого из них на одну пару обуви и объем расхода сырья на 1 день заданы таблицей:

Нормы расхода сырья на единицу продукции, усл ед.	Вид сырья	
	S_1	S_2
Сапоги	3	5
Ботинки	2	6

Расход сырья на 1 день, усл.ед.	1050	2150
------------------------------------	------	------

Стоимость единицы сырья каждого типа задана матрицей-строкой $C=(10 \ 5)$. Найти

- а) стоимость сырья, затраченного на производство сапог
б) стоимость сырья, затраченного на производство ботинок

В ответе введите два числа, разделенные пробелом.

Решение:

Пусть x -ежедневный объем выпуска сапог, y -ежедневный объем выпуска ботинок. Математическая модель для нахождения ежедневного выпуска каждого вида обуви имеет вид

$$\begin{cases} 3x + 2y = 1050 \\ 5x + 6y = 2150 \end{cases}$$

Решение системы $x = 250, \quad y = 150$.

Найдем стоимость сырья, затраченного на производство пары обуви каждого вида

$(10 \ 5) \cdot \begin{pmatrix} 3 & 2 \\ 5 & 6 \end{pmatrix} = (55 \ 50)$. Тогда стоимость сырья, затраченного на производство сапог, равна $55 \cdot 250 = 13750$. Стоимость сырья, затраченного на производство ботинок, равна $50 \cdot 150 = 7500$.

Ответ: 13750 7500

128

Предприятие, специализирующееся на производстве верхней одежды, для производства плащей и курток использует сырье двух типов: B_1 и B_2 . Нормы расхода каждого из них на производство единицы продукции каждого вида и объем расхода за 1 день заданы таблицей:

Нормы расхода сырья на единицу продукции, усл.ед.	Вид сырья	
	B_1	B_2
Плащи	2	3
Куртки	5	2
Расход сырья на 1 день, усл.ед.	1250	1050

Стоимость единицы сырья каждого типа задана матрицей-строкой $C=(20 \ 25)$. Найти

- а) стоимость сырья, затраченного на производство плащей
б) стоимость сырья, затраченного на производство курток

В ответе введите два числа, разделенные пробелом.

Решение:

Пусть x -ежедневный объем выпуска плащей, y -ежедневный объем выпуска курток.

Математическая модель для нахождения ежедневного выпуска продукции каждого вида имеет вид

$$\begin{cases} 2x + 5y = 1250 \\ 3x + 2y = 1050 \end{cases}$$

Решение системы $x = 250, \quad y = 150$.

Найдем стоимость сырья, затраченного на производство единицы продукции каждого вида

$$(20 \ 25) \cdot \begin{pmatrix} 2 & 5 \\ 3 & 2 \end{pmatrix} = (115 \ 150)$$

Тогда стоимость сырья, затраченного на производство всех изделий A_1 , равна $115 \cdot 250 = 28750$.
Стоимость сырья, затраченного на производство всех изделий A_2 , равна $150 \cdot 150 = 22500$.

Ответ: 28750 22500

129

Обувная фабрика специализируется по выпуску изделий двух видов: сапог и ботинок. При этом используется сырье двух типов: S_1 и S_2 . Нормы расхода каждого из них на одну пару обуви и объем расхода сырья на 1 день заданы таблицей:

Нормы расхода сырья на единицу	Вид сырья
--------------------------------	-----------

продукции, усл ед.	S_1	S_2
Сапоги	5	2
Ботинки	4	1
Расход сырья на 1 день, усл.ед.	1950	600

Стоимость единицы сырья каждого типа задана матрицей-строкой $C=(10 \ 15)$. Найти

а) стоимость сырья, затраченного на производство сапог

б) стоимость сырья, затраченного на производство ботинок

В ответе введите два числа, разделенные пробелом.

Решение:

Пусть x -ежедневный объем выпуска сапог, y -ежедневный объем выпуска ботинок. Математическая модель для нахождения ежедневного выпуска каждого вида обуви имеет вид

$$\begin{cases} 5x + 4y = 1950 \\ 2x + y = 600 \end{cases}$$

Решение системы $x = 150$, $y = 300$.

Найдем стоимость сырья, затраченного на производство пары обуви каждого вида

$$(10 \ 15) \cdot \begin{pmatrix} 5 & 4 \\ 2 & 1 \end{pmatrix} = (80 \ 55).$$

Тогда стоимость сырья, затраченного на производство сапог, равна $80 \cdot 150 = 12000$. Стоимость сырья, затраченного на производство ботинок, равна $55 \cdot 300 = 16500$.

Ответ: 12000 16500

130

Предприятие, специализирующееся на производстве верхней одежды, для производства плащей и курток использует сырье двух типов: B_1 и B_2 . Нормы расхода каждого из них на производство единицы продукции каждого вида и объем расхода за 1 день заданы таблицей:

Нормы расхода сырья на единицу продукции, усл ед.	Вид сырья	
	B_1	B_2
Плащи	7	3
Куртки	4	8
Расход сырья на 1 день, усл.ед.	950	1350

Стоимость единицы сырья каждого типа задана матрицей-строкой $C=(10 \ 5)$. Найти

а) стоимость сырья, затраченного на производство плащей

б) стоимость сырья, затраченного на производство курток

В ответе введите два числа, разделенные пробелом.

Решение:

Пусть x -ежедневный объем выпуска плащей, y -ежедневный объем выпуска курток.

Математическая модель для нахождения ежедневного выпуска продукции каждого вида имеет вид

$$\begin{cases} 7x + 4y = 950 \\ 3x + 8y = 1350 \end{cases}$$

Решение системы $x = 50$, $y = 150$.

Найдем стоимость сырья, затраченного на производство единицы продукции каждого вида

$$(10 \ 5) \cdot \begin{pmatrix} 7 & 4 \\ 3 & 8 \end{pmatrix} = (85 \ 80).$$

Тогда стоимость сырья, затраченного на производство всех изделий A_1 , равна $85 \cdot 50 = 4250$. Стоимость сырья, затраченного на производство всех изделий A_2 , равна $80 \cdot 150 = 12000$.

Ответ: 4250 12000

3.2. Вопросы для экзамена

ОПК-2 Способен осуществлять сбор, обработку и статистический анализ данных, необходимых для решения поставленных экономических задач

Номер задания	Формулировка вопроса
131	<p>Понятие функции. Область определения функции. Множество значений функции.</p> <p>Ответ: Если каждому элементу x множества X по определенному закону ставится в соответствие единственный элемент y множества Y, то подобное отображение называется функцией, определенной на множестве X со значениями в множестве Y. При этом x называется независимой переменной, или аргументом, а $y = f(x)$ – зависимой переменной, или функцией. X называется областью определения функции. Y - множеством значений функции.</p>
132	<p>Основные элементарные функции. Понятие элементарной функции.</p> <p>Ответ: К основным элементарным функциям относятся:</p> <ol style="list-style-type: none"> 1. Степенная функция $y = x^\alpha$, $\alpha \in R$. 2. Показательная функция $y = a^x$, $a > 0$, $a \neq 1$. 3. Логарифмическая функция $y = \log_a x$, $a > 0$, $a \neq 1$. 4. Тригонометрические функции: $y = \sin x$, $y = \cos x$, $y = \operatorname{tg} x$, $y = \operatorname{ctg} x$, $y = \sec x$, $y = \operatorname{cosec} x$. 5. Обратные тригонометрические функции: $y = \operatorname{arcsin} x$, $y = \operatorname{arccos} x$, $y = \operatorname{arctg} x$, $y = \operatorname{arcctg} x$, $y = \operatorname{arcsec} x$, $y = \operatorname{arccosec} x$. <p>Элементарной функцией $y = f(x)$ называется функция, заданная с помощью основных элементарных функций и постоянных с помощью конечного числа арифметических операций и взятия функции от функции</p>
133	<p>Определение предела функции $f(x)$ при $x \rightarrow x_0$.</p> <p>Ответ: Число A называется пределом функции $f(x)$ при $x \rightarrow x_0$, если для любого числа $\varepsilon > 0$ найдется такое число $\delta > 0$, что для всех x, удовлетворяющих условию $0 < x - x_0 < \delta$, выполняется неравенство</p> $ f(x) - A < \varepsilon.$ <p>Обозначают $\lim_{x \rightarrow x_0} f(x) = A$.</p>
134	<p>Формулировка теоремы об арифметических свойствах пределов функций.</p> <p>Ответ: Если функции $f(x)$ и $g(x)$ имеют предел при $x \rightarrow a$, то справедливы равенства</p> $\lim_{x \rightarrow a} (f(x) \pm g(x)) = \lim_{x \rightarrow a} f(x) \pm \lim_{x \rightarrow a} g(x),$ $\lim_{x \rightarrow a} f(x) \cdot g(x) = \lim_{x \rightarrow a} f(x) \cdot \lim_{x \rightarrow a} g(x),$ <p>а если $\lim_{x \rightarrow a} g(x) \neq 0$, то и равенство</p> $\lim_{x \rightarrow a} \frac{f(x)}{g(x)} = \frac{\lim_{x \rightarrow a} f(x)}{\lim_{x \rightarrow a} g(x)}.$
135	<p>Определение производной функции $f(x)$ в точке x_0.</p> <p>Ответ: Пусть $y=f(x)$ определена в точке x_0 и некоторой ее окрестности. Придадим x_0 приращение Δx такое, что $x_0 + \Delta x \in D(f)$. Функция при этом получит приращение $\Delta f(x_0) = f(x_0 + \Delta x) - f(x_0)$. Производной функции $f(x)$ в точке x_0 называется предел отношения приращения функции в</p>

	<p>этой точке к приращению аргумента при стремлении последнего к нулю (если этот предел существует).</p> $f'(x_0) = \lim_{\Delta x \rightarrow 0} \frac{f(x_0 + \Delta x) - f(x_0)}{\Delta x}.$
136	<p>Формулировка теоремы об производной суммы, произведения и частного. Ответ:</p> <p>Если функции $u(x)$ и $v(x)$ дифференцируемы в точке x, то их сумма, произведение и частное (последнее при условии, что $v(x) \neq 0$) также дифференцируемы в этой точке и имеют место равенства:</p> $(u + v)' = u' + v',$ $(uv)' = u'v + uv',$ $\left(\frac{u}{v}\right)' = \frac{u'v - uv'}{v^2}.$
137	<p>Первообразная. Неопределенный интеграл.</p> <p>Ответ: Функция $F(x)$ называется первообразной функции $f(x)$ на некотором множестве значений X, если $F'(x) = f(x)$ на этом множестве. Совокупность всех первообразных функции $f(x)$ на некотором множестве называется ее неопределенным интегралом.</p> <p>Обозначение: $\int f(x)dx = F(x) + C$.</p> <p>При этом $f(x)$ называется подынтегральной функцией, а $f(x)dx$ – подынтегральным выражением.</p>
138	<p>Свойства неопределенного интеграла</p> <p>Ответ:</p> <ol style="list-style-type: none"> Производная от неопределенного интеграла равна подынтегральной функции $\left(\int f(x)dx\right)' = f(x);$ Дифференциал от неопределенного интеграла равен подынтегральному выражению $d\left(\int f(x)dx\right) = f(x)dx;$ Неопределенный интеграл от дифференциала некоторой функции равен этой функции плюс произвольная постоянная $\int dF(x) = F(x) + C;$ Неопределенный интеграл от суммы двух функций равен сумме неопределенных интегралов от этих функций $\int (f(x) + g(x))dx = \int f(x)dx + \int g(x)dx;$ Постоянный множитель можно выносить за знак неопределенного интеграла $\int k \cdot f(x)dx = k \cdot \int f(x)dx.$
139	<p>Рациональная дробь. Правильная и неправильная рациональная дроби. Простейшие рациональные дроби. Ответ:</p> <p>Рациональной дробью называется функция вида $R(x) = \frac{P(x)}{Q(x)}$,</p> <p>где $P(x)$ и $Q(x)$ – многочлены. Рациональная дробь $R(x)$ называется правильной дробью, если степень числителя меньше степени знаменателя, и неправильной дробью в про-</p>

	<p>тивном случае. Правильные рациональные дроби вида:</p> $1) \frac{A}{x-a}, \quad 2) \frac{A}{(x-a)^n}, \quad 3) \frac{Ax+B}{x^2+px+q}, \quad 4) \frac{Ax+B}{(x^2+px+q)^n},$ <p>где $(p^2 - 4q < 0)$, называются простейшими дробями I, II, III и IV типов.</p>
140	<p>Формулировка теоремы об интегрируемости непрерывных функций. Формула Ньютона – Лейбница. Ответ: 1) Теорема (об интегрируемости непрерывных функций). Если функция $f(x)$ непрерывна на отрезке $[a, b]$, то она интегрируема на этом отрезке. 2) Теорема (Формула Ньютона – Лейбница). Если $F(x)$ является первообразной непрерывной функции $f(x)$, то справедлива формула</p> $\int_a^b f(x)dx = F(b) - F(a),$ <p>называемая формулой Ньютона – Лейбница.</p>

ОПК-5 Способен использовать современные информационные технологии и программные средства при решении профессиональных задач

Номер задания	Формулировка вопроса
141	<p>Матрица. Элементы матрицы. Квадратная матрица. Ответ: Матрицей размера $m \times n$, где m - число строк, n - число столбцов, называется прямоугольная таблица чисел, расположенных в определенном порядке. Эти числа называются элементами матрицы. Место каждого элемента однозначно определяется номером строки и столбца, на пересечении которых он находится. Элементы матрицы обозначаются a_{ij}, где i - номер строки, а j - номер столбца. Если число столбцов матрицы равно числу строк ($m=n$), то матрица называется квадратной.</p>
142	<p>Определения минора и алгебраического дополнения. Ответ: Минором элемента a_{ij} определителя n-го порядка называется определитель $(n-1)$-го порядка, получаемый из данного определителя путем вычеркивания тех строки и столбца, на пересечении которых стоит данный элемент. Это число M_{ij}. Алгебраическим дополнением любого элемента определителя называется число, равное минору этого элемента, взятому со знаком (+), если сумма номеров строки и столбца элемента, есть число четное и со знаком (-) – в противном случае $A_{ij} = (-1)^{i+j} M_{ij},$</p>
143	<p>Совместная, несовместная, определенная и неопределенная системы линейных уравнений. Ответ: Система линейных уравнений называется совместной, если она имеет хотя бы одно решение. Если система не имеет решений, она называется несовместной. Совместная система уравнений имеет либо одно решение, и в таком случае она называется определенной, либо, если у нее больше одного решения, она называется неопределенной</p>
144	<p>Определение и свойства скалярного произведения векторов \vec{a} и \vec{b} Ответ: Скалярным произведением векторов \vec{a} и \vec{b} называется число, равное произведению длин этих сторон на косинус угла между ними. $\vec{a} \cdot \vec{b} = \vec{a} \vec{b} \cos \varphi.$</p>

	<p>Свойства скалярного произведения:</p> <ol style="list-style-type: none"> 1) $\vec{a} \cdot \vec{a} = \vec{a} ^2$; 2) $\vec{a} \cdot \vec{b} = 0$, если $\vec{a} \perp \vec{b}$ или $\vec{a} = 0$ или $\vec{b} = 0$. 3) $\vec{a} \cdot \vec{b} = \vec{b} \cdot \vec{a}$; 4) $\vec{a} \cdot (\vec{b} + \vec{c}) = \vec{a} \cdot \vec{b} + \vec{a} \cdot \vec{c}$; 5) $(m\vec{a}) \cdot \vec{b} = \vec{a} \cdot (m\vec{b}) = m(\vec{a} \cdot \vec{b})$;
145	<p>Определение и свойства векторного произведения векторов \vec{a} и \vec{b}</p> <p>Ответ:</p> <p>Векторным произведением векторов \vec{a} и \vec{b} называется вектор \vec{c}, удовлетворяющий следующим условиям:</p> <ol style="list-style-type: none"> 1) вектор \vec{c} ортогонален векторам \vec{a} и \vec{b}, 2) имеет длину, численно равную площади параллелограмма, построенного на векторах \vec{a} и \vec{b} 3) направлен в сторону, с которой кратчайший поворот от \vec{a} к \vec{b} виден совершающимся против часовой стрелки. <p>Свойства векторного произведения:</p> <ol style="list-style-type: none"> 1) $\vec{a} \times \vec{b} = -\vec{b} \times \vec{a}$; 2) $\vec{a} \times \vec{b} = \vec{0} \Leftrightarrow \vec{a} \parallel \vec{b}$; 3) $(m\vec{a}) \times \vec{b} = \vec{a} \times (m\vec{b}) = m(\vec{a} \times \vec{b})$; 4) $\vec{a} \times (\vec{b} + \vec{c}) = \vec{a} \times \vec{b} + \vec{a} \times \vec{c}$.
146	<p>Определение и свойства смешанного произведения векторов \vec{a}, \vec{b}, \vec{c}</p> <p>Ответ:</p> <p>Смешанным произведением трех векторов \vec{a}, \vec{b}, \vec{c} называется число, равное $(\vec{a} \times \vec{b}) \cdot \vec{c}$</p> <p>Свойства смешанного произведения:</p> <p>Свойства:</p> <ol style="list-style-type: none"> 1. Смешанное произведение не меняется при циклической перестановке его сомножителей: $(\vec{a} \times \vec{b}) \cdot \vec{c} = (\vec{b} \times \vec{c}) \cdot \vec{a} = (\vec{c} \times \vec{a}) \cdot \vec{b}$. 2. Смешанное произведение не меняется при перемене местами знаков векторного и скалярного умножения: $(\vec{a} \times \vec{b}) \cdot \vec{c} = \vec{a} \cdot (\vec{b} \times \vec{c})$. 3. Смешанное произведение меняет знак при перемене мест любых двух векторов-сомножителей: $(\vec{a} \times \vec{b}) \cdot \vec{c} = -(\vec{a} \times \vec{c}) \cdot \vec{b}$ 4. Смешанное произведение 3-х векторов = 0, тогда и только тогда, когда они компланарны.
147	<p>Эллипс. Определение, каноническое уравнение, большая и малая полуоси эллипса. Координаты фокусов.</p> <p>Ответ:</p> <p>Эллипсом называется множество всех точек плоскости, для которых сумма расстояний от двух данных точек, называемых фокусами, есть величина постоянная, большая расстояния между фокусами.</p> <p>Каноническое уравнение эллипса имеет вид:</p>

	$\frac{x^2}{a^2} + \frac{y^2}{b^2} = 1,$ <p>где a – большая полуось, b – малая полуось эллипса. Координаты фокусов: $F_1(-c, 0)$, $F_2(c, 0)$, где c – половина расстояния между фокусами. Числа a, b и c связаны соотношением:</p> $c^2 = a^2 - b^2.$
148	<p>Гипербола. Определение, каноническое уравнение, действительная и мнимая полуоси гиперболы. Координаты фокусов.</p> <p>Ответ: Гиперболой называется множество всех точек плоскости, для которых модуль разности расстояний от двух данных точек, называемых фокусами, есть величина постоянная, меньшая расстояния между фокусами. Каноническое уравнение гиперболы имеет вид:</p> $\frac{x^2}{a^2} - \frac{y^2}{b^2} = 1,$ <p>где a – действительная полуось, b – мнимая полуось гиперболы. Координаты фокусов: $F_1(-c, 0)$, $F_2(c, 0)$, где c – половина расстояния между фокусами. Числа a, b и c связаны соотношением:</p> $c^2 = a^2 + b^2.$
149	<p>Парабола. Определение, каноническое уравнение. Параметр параболы. Координаты фокуса, уравнение директрисы.</p> <p>Ответ: Параболой называется множество всех точек плоскости, каждая из которых находится на одинаковом расстоянии от данной точки, называемой фокусом, и от данной прямой, называемой директрисой Каноническое уравнение параболы: Каноническое уравнение параболы имеет вид:</p> $y^2 = 2px,$ <p>где p – положительное число, равное расстоянию от фокуса F до директрисы l, называемое параметром параболы. Координаты фокуса: $F(p/2; 0)$. Уравнение директрисы: $x = -p/2$.</p>
150	<p>Уравнение плоскости, проходящей через три точки, не лежащие на одной прямой (с выводом формулы)</p> <p>Ответ: Рассмотрим точки $M_1(x_1, y_1, z_1)$, $M_2(x_2, y_2, z_2)$, $M_3(x_3, y_3, z_3)$. Для того, чтобы произвольная точка $M(x, y, z)$ лежала в одной плоскости с точками M_1, M_2, M_3 необходимо, чтобы векторы $\overrightarrow{M_1M_2}, \overrightarrow{M_1M_3}, \overrightarrow{M_1M}$ были компланарны.</p> $(\overrightarrow{M_1M} \times \overrightarrow{M_1M_2}) \cdot \overrightarrow{M_1M_3} = 0$ <p>Таким образом,</p> $\overrightarrow{M_1M} = \{x - x_1; y - y_1; z - z_1\}$ $\overrightarrow{M_1M_2} = \{x_2 - x_1; y_2 - y_1; z_2 - z_1\}$ $\overrightarrow{M_1M_3} = \{x_3 - x_1; y_3 - y_1; z_3 - z_1\}$ <p>Уравнение плоскости, проходящей через три точки, имеет вид:</p> $\begin{vmatrix} x - x_1 & y - y_1 & z - z_1 \\ x_2 - x_1 & y_2 - y_1 & z_2 - z_1 \\ x_3 - x_1 & y_3 - y_1 & z_3 - z_1 \end{vmatrix} = 0$

4. Методические материалы, определяющие процедуры оценивания знаний, умений, навыков и (или) опыта деятельности, характеризующих этапы формирования компетенций

Процедуры оценивания в ходе изучения дисциплины знаний, умений и навыков, характеризующих этапы формирования компетенций, регламентируются положениями:

- П ВГУИТ 2.4.03 Положение о курсовых экзаменах и зачетах;
- П ВГУИТ 4.1.02 Положение о рейтинговой оценке текущей успеваемости, а также методическими указаниями:

Математика [ЭИ]: задания самостоятельной работы обучающихся / Воронеж. гос. ун-т инж. технол.; сост. А. Д. Чернышов, Е. Н. Ковалева, С. Ф. Кузнецов, М. В. Половинкина, С.Н. Ощепкова, О.Ю. Никифорова – Воронеж : ВГУИТ, 2022. <https://education.vsu.ru/>

Математика [ЭИ]: задания для практических занятий / Воронеж. гос. ун-т инж. технол.; сост. А. Д. Чернышов, Е. Н. Ковалева, С. Ф. Кузнецов, М. В. Половинкина, С.Н. Ощепкова, О.Ю. Никифорова – Воронеж : ВГУИТ, 2022. <https://education.vsu.ru/>

Для оценки знаний, умений, навыков обучающихся по дисциплине применяется рейтинговая система. Итоговая оценка по дисциплине определяется на основании определения среднеарифметического значения баллов по каждому заданию.

5. Описание показателей и критериев оценивания компетенций на различных этапах их формирования, описание шкал оценивания для каждого результата обучения по дисциплине

Результаты обучения по этапам формирования компетенций	Предмет оценки (продукт или процесс)	Показатель оценивания	Критерии оценивания сформированности компетенций	Шкала оценивания	
				Академическая оценка или баллы	Уровень освоения компетенции
ОПК-2 Способность осуществлять сбор, анализ и обработку данных, необходимых для решения профессиональных задач					
ЗНАТЬ	основные понятия и методы дифференциального и интегрального исчисления, необходимые для решения профессиональных задач	Результаты тестирования	- даны правильные ответы менее чем на 59,99 % всех тестовых вопросов	Неудовлетворительно	Не освоена (недостаточный)
			- даны правильные ответы на 60-74,99% всех тестовых вопросов	Удовлетворительно	Освоена (базовый)
			- даны правильные ответы на 75-84,99% всех тестовых вопросов	Хорошо	Освоена (повышенный)
			- даны правильные ответы на 85-100% всех тестовых вопросов	Отлично	Освоена (повышенный)
		Собеседование (экзамен)	Обучающийся обладает частичными и разрозненными знаниями, только некоторые из которых может связывать между собой	Неудовлетворительно	Не освоена (недостаточный)
			Обучающийся обладает минимальным набором знаний, необходимым для системного взгляда на изучаемый объект	Удовлетворительно	Освоена (базовый)
			Обучающийся обладает набором знаний, достаточным для системного взгляда на изучаемый объект	Хорошо	Освоена (повышенный)
Обучающийся обладает системным взглядом на изучаемый объект	Отлично	Освоена (повышенный)			
УМЕТЬ	применять математические методы при решении профессиональных задач	Решение типовых задач на практических занятиях	Обучающийся не владеет умениями выполнения заданий; не демонстрирует умений, предусмотренных планируемыми результатами обучения	Неудовлетворительно	Не освоена / недостаточный
			Обучающийся испытывает затруднения при выполнении заданий по алгоритму; демонстрирует минимальный набор умений, предусмотренных планируемыми результатами обучения	Удовлетворительно	Освоена / базовый
			Обучающийся выполняет задания с использованием алгоритма решения, при выполнении допускает незначительные ошибки и неточности, формулирует выводы; демонстрирует умения, предусмотренные планируемыми результатами обучения	Хорошо	Освоена / повышенный
			Обучающийся выполняет задания, формируя алгоритм решения, при выполнении не допускает ошибок и неточностей, формулирует выводы; демонстрирует умения, предусмотренные планируемыми результатами обучения	Отлично	Освоена / повышенный
ВЛАДЕТЬ	навыками применения стандартных математических методов при реше-	Контрольная работа	Обучающийся не владеет навыками выполнения заданий; не демонстрирует навыков, предусмотренных планируемыми результатами обучения	Неудовлетворительно	Не освоена / недостаточный

	нии профессиональных задач, связанных с обработкой и анализом данных		Обучающийся испытывает затруднения при выполнении заданий по алгоритму; демонстрирует минимальный набор навыков, предусмотренных планируемыми результатами обучения	Удовлетворительно	Освоена / базовый
			Обучающийся выполняет задания с использованием алгоритма решения, при выполнении допускает незначительные ошибки и неточности, формулирует выводы; демонстрирует навыки, предусмотренные планируемыми результатами обучения	Хорошо	Освоена / повышенный
			Обучающийся выполняет задания, формируя алгоритм решения, при выполнении не допускает ошибок и неточностей, формулирует выводы; демонстрирует навыки, предусмотренные планируемыми результатами обучения	Отлично	Освоена / повышенный
ОПК-2 Способен осуществлять сбор, обработку и анализ данных для решения задач в сфере управления персоналом					
ЗНАТЬ	основные понятия линейной, векторной алгебры и аналитической геометрии, необходимые для решения профессиональных задач	Результаты тестирования	- даны правильные ответы менее чем на 59,99 % всех тестовых вопросов	Неудовлетворительно	Не освоена (недостаточный)
			- даны правильные ответы на 60-74,99% всех тестовых вопросов	Удовлетворительно	Освоена (базовый)
			- даны правильные ответы на 75-84,99% всех тестовых вопросов	Хорошо	Освоена (повышенный)
			- даны правильные ответы на 85-100% всех тестовых вопросов	Отлично	Освоена (повышенный)
	Собеседование (экзамен)		Обучающийся обладает частичными и разрозненными знаниями, только некоторые из которых может связывать между собой	Неудовлетворительно	Не освоена (недостаточный)
			Обучающийся обладает минимальным набором знаний, необходимым для системного взгляда на изучаемый объект	Удовлетворительно	Освоена (базовый)
			Обучающийся обладает набором знаний, достаточным для системного взгляда на изучаемый объект	Хорошо	Освоена (повышенный)
			Обучающийся обладает системным взглядом на изучаемый объект	Отлично	Освоена (повышенный)
УМЕТЬ	решать типовые математические задачи, применяя современные информационные технологии и программные средства	Решение типовых задач на практических занятиях	Обучающийся не владеет умениями выполнения заданий; не демонстрирует умений, предусмотренных планируемыми результатами обучения	Неудовлетворительно	Не освоена / недостаточный
			Обучающийся испытывает затруднения при выполнении заданий по алгоритму; демонстрирует минимальный набор умений, предусмотренных планируемыми результатами обучения	Удовлетворительно	Освоена / базовый
			Обучающийся выполняет задания с использованием алгоритма решения, при выполнении допускает незначительные ошибки и неточности, формулирует выводы; демонстрирует умения, предусмотренные планируемыми результатами обучения	Хорошо	Освоена / повышенный

			Обучающийся выполняет задания, формируя алгоритм решения, при выполнении не допускает ошибок и неточностей, формулирует выводы; демонстрирует умения, предусмотренные планируемыми результатами обучения	Отлично	Освоена / повышенный
ВЛАДЕТЬ	навыками использования при решении профессиональных задач современных информационных технологий и программных средств	Контрольная работа	Обучающийся не владеет навыками выполнения заданий; не демонстрирует навыков, предусмотренных планируемыми результатами обучения	Неудовлетворительно	Не освоена / недостаточный
			Обучающийся испытывает затруднения при выполнении заданий по алгоритму; демонстрирует минимальный набор навыков, предусмотренных планируемыми результатами обучения	Удовлетворительно	Освоена / базовый
			Обучающийся выполняет задания с использованием алгоритма решения, при выполнении допускает незначительные ошибки и неточности, формулирует выводы; демонстрирует навыки, предусмотренные планируемыми результатами обучения	Хорошо	Освоена / повышенный
			Обучающийся выполняет задания, формируя алгоритм решения, при выполнении не допускает ошибок и неточностей, формулирует выводы; демонстрирует навыки, предусмотренные планируемыми результатами обучения	Отлично	Освоена / повышенный