

**МИНОБРНАУКИ РОССИИ**  
**ФЕДЕРАЛЬНОЕ ГОСУДАРСТВЕННОЕ БЮДЖЕТНОЕ ОБРАЗОВАТЕЛЬНОЕ УЧРЕЖДЕНИЕ**  
**ВЫСШЕГО ОБРАЗОВАНИЯ**  
**«ВОРОНЕЖСКИЙ ГОСУДАРСТВЕННЫЙ УНИВЕРСИТЕТ ИНЖЕНЕРНЫХ ТЕХНОЛОГИЙ»**

**УТВЕРЖДАЮ**  
Проректор по учебной работе

\_\_\_\_\_ Василенко В.Н.

« 25 » мая 2023 г.

**РАБОЧАЯ ПРОГРАММА**  
**ДИСЦИПЛИНЫ**

**ЭЛЕКТРОННО-ЦИФРОВЫЕ ЭЛЕМЕНТЫ И УСТРОЙСТВА**

Направление подготовки

**27.03.04 Управление в технических системах**

---

Направленность (профиль)

**Системы автоматизированного управления**

---

Квалификация выпускника

**Бакалавр**

---

## 1. Цели и задачи дисциплины

Целью освоения дисциплины «Электронно-цифровые элементы и устройства» является формирование компетенций обучающегося в области профессиональной деятельности и сфере профессиональной деятельности:

*40 Сквозные виды профессиональной деятельности в промышленности (в сферах: обеспечения выпуска (поставки) продукции, соответствующей требованиям нормативных документов и технических условий; метрологического обеспечения разработки, производства, испытаний и эксплуатации продукции; исследования, разработки и эксплуатации средств и систем автоматизации и управления различного назначения; повышения эффективности производства продукции с оптимальными технико-экономическими показателями путем применения средств автоматизации и механизации)*

Дисциплина направлена на решение задач профессиональной деятельности следующих типов:

- проектно-конструкторский;
- производственно-технологический;
- сервисно-эксплуатационный.

Программа составлена в соответствии с требованиями Федерального государственного образовательного стандарта высшего образования по направлению подготовки 27.03.04 Управление в технических системах, утвержденного приказом Министерства образования и науки Российской Федерации от 31.07.2020 № 871.

## 2. Перечень планируемых результатов обучения, соотнесенных с планируемыми результатами освоения образовательной программы

№ п/п	Код компетенции	Формулировка компетенции	Код и наименование индикатора достижения компетенции
1	ОПК-1	Способен анализировать задачи профессиональной деятельности на основе положений, законов и методов в области естественных наук и математики	ИД-1 <sub>ОПК-1</sub> – Анализирует задачи, выделяет базовые составляющие управления в технических системах.
			ИД-2 <sub>ОПК-1</sub> – Рассматривает возможные варианты решения задачи управления в технических системах, оценивая их достоинства и недостатки
2	ОПК-7	Способен производить необходимые расчеты отдельных блоков и устройств систем контроля, автоматизации и управления, выбирать стандартные средства автоматики, измерительной и вычислительной техники при проектировании систем автоматизации и управления	ИД-1 <sub>ОПК-7</sub> – Применяет естественнонаучные и общеинженерные знания, методы математического анализа и моделирования
			ИД-3 <sub>ОПК-7</sub> – Применяет программные средства для решения прикладных задач в области создания автоматизированных систем управления и их компонентов
3	ПКв-2	Способен производить расчеты и проектирование отдельных блоков и устройств систем автоматизации и управления и выбирать стандартные средства автоматики, измерительной и вычислительной техники для проектирования систем автоматизации и управления в соответствии с техническим заданием	ИД-1 <sub>ПКв-2</sub> – Производит расчеты и проектирование отдельных блоков и устройств систем автоматизации и управления
			ИД-3 <sub>ПКв-2</sub> – Производит анализ элементной базы отдельных блоков и устройств и выбор ее для построения систем автоматизации и управления

Код и наименование индикатора достижения компетенции	Результаты обучения (показатели оценивания)
ИД-1 <sub>ОПК-1</sub> – Анализирует задачи, выделяет базовые составляющие управления в технических системах.	Знает: основные методы анализа цепей постоянного и переменного токов во временной и частотной областях, физические основы электроники, принципы действия электронных приборов
	Умеет: выполнить анализ принципиальных электрических схем
	Имеет навыки: анализа устройства типовых технических средств автоматизации и управления
ИД-2 <sub>ОПК-1</sub> – Рассматривает возможные варианты решения задачи управления в технических системах, оценивая их достоинства и недостатки	Знает: устройство типовых технических средств автоматизации и управления
	Умеет: применять аналитические и численные методы для расчета электрических и магнитных цепей; оценивать их достоинства и недостатки
	Имеет навыки: расчета параметров электронных приборов; автоматизации схемотехнического проектирования электронных схем и устройств
ИД-1 <sub>ОПК-7</sub> – Применяет естественнонаучные и общеинженерные знания, методы математического анализа и моделирования	Знает: основы алгебры логики, методы записи, преобразования и минимизации логических функций
	Умеет: составлять переключательные функции дискретных устройств автоматики и синтезировать функциональные схемы дискретных устройств
	Владеет: навыками преобразования и минимизации логических функций
ИД-3 <sub>ОПК-7</sub> – Применяет программные средства для решения прикладных задач в области создания автоматизированных систем управления и их компонентов	Знает: возможности пакетов прикладных программ для моделирования электронных устройств управления и обработки информации
	Умеет: применять пакеты прикладных программ для моделирования электронных устройств управления и обработки информации
	Владеет: навыками разработки и моделирования электронных устройств управления и обработки информации с помощью пакетов прикладных программ
ИД-1 <sub>ПКв-2</sub> – Производит расчеты и проектирование отдельных блоков и устройств систем автоматизации и управления	Знает: методы проектирования комбинационных и последовательностных логических схем, как составляющих отдельных блоков и устройств систем автоматического управления
	Умеет: анализировать принципиальные электрические схемы и проектировать простейшие цифровые электронные устройства
	Владеет: навыками проектирования функциональных схем простых цифровых электронных устройств управления
ИД-3 <sub>ПКв-2</sub> – Производит анализ элементной базы отдельных блоков и устройств и выбор ее для построения систем автоматизации и управления	Знает: элементную базу аналоговых и цифровых блоков и устройств управления
	Умеет: выбирать элементную базу для построения отдельных блоков и устройств систем автоматизации и управления

### 3. Место дисциплины в структуре ОП ВО

Дисциплина относится к обязательной части Блока 1 «Дисциплины (модули)» ОП ВО. Дисциплина является обязательной к изучению.

Дисциплина базируется на знаниях, умениях и компетенциях, сформированных при изучении дисциплин: «Математика»; «Основы электротехники и теплотехники»; «Физика»; «Программирование и основы алгоритмизации»; «Информатика».

Дисциплина является предшествующей для освоения дисциплин: «Теория автоматического управления»; «Вычислительные машины, системы и сети»; «Технические средства автоматизации»; «Основы проектирования автоматизированных систем»; «Микропроцессоры и микроконтроллеры в системах управления».

#### 4. Объем дисциплины (модуля) и виды учебной работы

Общая трудоемкость дисциплины (модуля) составляет 7 зачетных единиц.

Виды учебной работы	Всего, ак. ч	Распределение трудоемкости по семестрам, ак. ч	
		4 семестр	5 семестр
Общая трудоемкость дисциплины (модуля)	252	144	144
<b>Контактная работа, в т.ч. аудиторные занятия:</b>	<b>118,7</b>	<b>57,1</b>	<b>61,6</b>
Лекции	48	18	30
<i>в том числе в форме практической подготовки</i>	–	–	–
Лабораторные работы (ЛР)	66	36	30
<i>в том числе в форме практической подготовки</i>	–	–	–
Консультации текущие	2,4	0,9	1,5
Консультации перед экзаменом	2	2	–
<b>Вид аттестации (зачет)</b>	0,1	–	0,1
<b>Вид аттестации (экзамен)</b>	0,2	0,2	–
<b>Самостоятельная работа обучающихся:</b>	<b>99,5</b>	<b>53,1</b>	<b>46,4</b>
Проработка материалов по конспекту лекций	24	9	15
Проработка материалов по учебникам	18,6	11	7,6
Подготовка к лабораторным работам	16	8	8
Подготовка отчетов по лабораторным работам	22,8	17	5,8
Подготовка к коллоквиуму	5,6	5,6	–
Подготовка к аудиторной КР	2,5	2,5	–
<b>Подготовка к экзамену</b>	<b>33,8</b>	<b>33,8</b>	<b>–</b>

**5 Содержание дисциплины (модуля), структурированное по темам (разделам) с указанием отведенного на них количества академических часов и видов учебных занятий**

##### 5.1 Содержание разделов дисциплины (модуля)

№ п/п	Наименование раздела дисциплины	Содержание раздела	Трудоемкость раздела, ак. ч
<b>4 семестр</b>			
1	Анализ и расчет характеристик электрических цепей. Аналоговые электронные устройства.	Методы анализа цепей постоянного и переменного токов во временной и частотной областях, расчет характеристик электрических цепей, физические основы электроники, принципы действия электронных приборов. Современные тенденции развития электроники, измерительной и вычислительной техники, информационных технологий в своей профессиональной деятельности. Представление об элементной базе электронных устройств; схемах замещения, параметрах и характеристиках полупроводниковых приборов; Электронные усилители. Усилители на биполярных и полевых транзисторах. Дифференциальный усилитель. Многокаскадные усилители. Усилители постоянного тока. Усилители переменного тока. Избирательные усилители. Усилители мощности. Операционные усилители. Ключевой режим работы транзистора Генераторы синусоидальных колебаний Релаксационные генераторы.	64
2	Импульсные электронные устройства	Импульсные устройства. Транзисторные ключи. Мультивибраторы.	25
3	Методы автоматизации схемотехнического проектирования электронных схем	Автоматизация проектирования электронных устройств. Анализ и расчет параметров электронных устройств. Пакеты прикладных программ.	18,1
		<i>Консультации текущие</i>	0,9
		<i>Подготовка к экзамену</i>	33,8
		<i>Консультации перед экзаменом</i>	2
		<i>Экзамен</i>	0,2

5 семестр			
4	Математические и физические основы построения дискретных интегральных схем.	Основы алгебры логики, переключательные функции. Электрические принципиальные схемы базовых элементов различных серий ИС;	22
5	Комбинационные схемы	Элементы простой логики. Типовые комбинационные схемы;	40
6	Автоматы с памятью	Классификация, описание и синтез автоматов. Типовые последовательностные схемы. Запоминающие устройства. АЦП, ЦАП. Стенды для комплексной отладки и испытаний программно-аппаратных управляющих комплексов.	44,4
<i>Консультации текущие</i>			0,75
<i>Зачет</i>			0,1

## 5.2 Разделы дисциплины (модуля) и виды занятий

№ п/п	Наименование раздела дисциплины	Лекции, ак. ч	ЛР, ак. ч	СРО, ак. ч
4 семестр				
1	Анализ и расчет характеристик электрических цепей. Аналоговые электронные устройства.	12	22	30
2	Импульсные электронные устройства	4	6	15
3	Методы автоматизации схемотехнического проектирования электронных схем	2	8	8,1
<i>Консультации текущие</i>		0,9		
<i>Подготовка к экзамену</i>		33,8		
<i>Консультации перед экзаменом</i>		2		
<i>Экзамен</i>		0,2		
5 семестр				
4	Математические и физические основы построения дискретных интегральных схем.	6	6	10
5	Комбинационные схемы	10	12	18
6	Автоматы с памятью	14	12	18,4
<i>Консультации текущие</i>		0,75		
<i>Зачет</i>		0,1		

### 5.2.1 Лекции

№ п/п	Наименование раздела дисциплины	Тематика лекционных занятий	Трудоемкость, ак. ч
4 семестр			
1	Анализ и расчет характеристик электрических цепей. Аналоговые электронные устройства.	Методы анализа цепей постоянного и переменного токов во временной и частотной областях, расчет характеристик электрических цепей, физические основы электроники, принципы действия электронных приборов. Современные тенденции развития электроники, измерительной и вычислительной техники, информационных технологий в своей профессиональной деятельности. Схемы замещения, параметры и характеристики полупроводниковых приборов (вольтамперная характеристика диода в прямом и обратном направлении; физические процессы при подключении питания к транзистору; семейство выходных характеристик; характерные области работы; параметры и их определение в рабочей точке; входные характеристики и их параметры; математические модели и эквивалентные схемы). Усилительные каскады переменного и постоянного тока (схемы предварительных усилителей; выбор рабочей точки на семействе выходных характеристик; коэффициент усиления, его расчет и определение по характеристикам; усилитель постоянного тока; дифференциальный каскад; схема, работа, характеристики, параметры)	12

		<p>Частотные и переходные характеристики. Обратные связи в усилительных устройствах (Комплексные частотная и фазовая характеристики усилителей. Полоса пропускания. Классификация усилителей по спектру усиливаемых частот. Переходные характеристики. Структура усилителя с обратной связью. Коэффициенты передачи. Схемы усилителей на транзисторах с обратными связями)</p> <p>Операционные и решающие усилители. Компараторы (Назначение усилителей. Структуры усилителей. Интегральное исполнение. Операционный усилитель с обратной связью как элемент схемы. Блоки суммирования, интегрирование, дифференцирование на базе операционных усилителей. Компараторы)</p> <p>Активные фильтры (Назначение и области применения. Типовые схемы построения фильтров на базе операционных усилителей. Порядок фильтра. Особенности частотных характеристик фильтров Бесселя, Чебышева, Баттерворта. Выбор схемы и параметров фильтра по заданной частной характеристике)</p> <p>Вторичные источники питания. Получение многофазного напряжения. Многофазный выпрямитель. Расчетные соотношения. Пульсации. Внешняя характеристика. Фильтры. Однополупериодный, мостовой выпрямители. Схемы умножения напряжения. Области применения</p> <p>Источники эталонного напряжения и тока. Стабилитроны. Регулируемые электронные стабилизаторы напряжения. Транзисторный источник тока. Токовые зеркала. Источники тока на полевых транзисторах. Источники тока с операционными усилителями</p>	
2	Импульсные электронные устройства	Импульсные устройства (Формы импульсов. Фронт. Срез. Способы передачи информации с помощью импульсов. Транзисторные ключи. Генераторы колебаний. Мультивибраторы.)	4
3	Методы автоматизации схемотехнического проектирования электронных схем	Автоматизация проектирования электронных устройств. Анализ и расчет параметров электронных устройств. Пакеты прикладных программ	2
<b>5 семестр</b>			
4	Математические и физические основы построения дискретных интегральных схем.	<p>Основные понятия алгебры логики. Высказывание. Логические переменные, константы, функции. Булевские функции одной и двух переменных. Основные законы алгебры логики. Формы логических функций. Таблицы истинности. Дизъюнктивная и конъюнктивная нормальные формы. Преобразование уравнений с использованием законов алгебры логики. Минимизация логических уравнений. Переключательные функции</p> <p>Основные логические элементы. Условное изображение логических элементов. Транзисторно-транзисторная логика. Устройство, схема и работа базового элемента на многоэмиттерном транзисторе в интегральном исполнении. Основные отечественные серии интегральных схем ТТЛ (ИС ТТЛ) и их зарубежные аналоги. Типы выходных каскадов. Напряжения питания. Эмиттерно-связанная логика. Интегральные схемы на полевых транзисторах. Основные отечественные серии интегральных схем на МОП транзисторах и их зарубежные аналоги. Напряжения питания. Интегрально-инжекционная логика.</p>	6
5	Комбинационные схемы	<p>Классификация интегральных схем. Условные графические и символьные обозначения.</p> <p>Логические элементы простые и комбинированные.</p> <p>Типовые комбинационные схемы, примеры их функциональных схем, интегральные элементы: дешифраторы, демультимплекторы, шифраторы, сумматоры последовательного действия и с ускоренным переносом, арифметико-логические устройства, умножители. Передатчики, приемники и приемопередатчики данных в канал.</p>	10

6	Автоматы с памятью	<p>Цифровые автоматы с памятью. Классификация автоматов с памятью и их уравнения. Способы задания автоматов с помощью графов и таблиц переходов. Цифровые триггеры. Принцип работы и назначение элементарного электронного триггера. RS-триггер как элемент памяти автомата. Структурная схема, назначение сигналов, описание работы. Таблица переходов. Уравнение переходов триггера как цифрового автомата. Минимизация уравнения. Получение схемы на логических элементах. Эффект гонок в цифровых схемах. D-триггер. Назначение, функциональное уравнение, таблица переходов. Синтез автоматов. T-триггер. Назначение, функциональное уравнение. JK-триггер. Назначение, таблица переходов.</p> <p>Счетчики, регистры. Построение двоичных счетчиков на T-триггерах. Кодирование результата счёта. Счётчик прямого счёта на ИМС: реализация различных систем счисления, временные диаграммы. Универсальный счётчик на ИМС: условное изображение, режимы, работа. Регистры параллельные и последовательные. Принцип построения регистров. Универсальный регистр: условное изображение, таблица режимов</p> <p>Запоминающие устройства.</p> <p>Типы. Общая структура памяти. Параметры. Процедуры чтения, записи, хранения информации. Условное представление памяти на интегральных схемах. Классификация памяти по объёму информации и быстродействию, способу доступа к информации (RAM, ROM). Триггерный элемент памяти (схема, описание работы, условное изображение). Элемент динамической памяти (схема, описание работы, достоинства, недостатки). Достоинства и недостатки динамической памяти. Необходимость периодической регенерации и способы её реализации. Условное изображение БИС, назначение выводов.</p> <p>Однократно программируемые и репрограммируемые ПЗУ. Масочные ПЗУ на биполярных и полевых транзисторах: изготовление в производственных условиях, чтение информации, открытый коллектор. Однократно программируемые ПЗУ: схема элемента, программирование, достоинства и недостатки. Репрограммируемые ПЗУ. Интегральная схема, параметры, диаграммы записи и чтения информации. Схемы с электрическим и ультрафиолетовым стиранием информации. Достоинства и недостатки. Программируемые логические матрицы и программируемые логические интегральные схемы (ПЛИМ, ПЛИС). Назначение и структура программируемой логической матрицы. Параметры. Принципы программирования матриц</p> <p>Цифро-аналоговые преобразователи (ЦАП).</p> <p>Аналого-цифровые преобразователи (АЦП).</p> <p>Стенды для комплексной отладки и испытаний программно-аппаратных управляющих комплексов. Возможные структурные схемы стендов. Формирование тестовых аналоговых и дискретных сигналов.</p>	14
---	--------------------	--	----

## 5.2.2 Практические занятия – не предусмотрены

### 5.2.3 Лабораторный практикум

№ п/п	Наименование раздела дисциплины	Наименование лабораторных работ	Трудоемкость, ак. ч
<b>4 семестр</b>			
1	Анализ и расчет характеристик электрических цепей. Аналоговые электронные устройства.	Схемы замещения, параметры и характеристики полупроводниковых приборов. Резисторы. Правила маркировки. Технология пайки транзисторных схем. Исследование и анализ ВАХ полупроводниковых приборов (выпрямительного диода, стабилитрона). Исследование тиристоров. Изучение работы мультиметра. Изучение работы цифрового осциллографа.	22

		Усилительные каскады переменного и постоянного тока. Исследование и анализ усилительного каскада с ОЭ на биполярном транзисторе. Графо-аналитический метод расчета однокаскадного усилителя на биполярном транзисторе. Исследование, расчет и анализ характеристик усилителя постоянного тока на транзисторах и на ИМС. Расчет однополупериодного выпрямителя. Исследование и анализ аналоговых электронных схем на операционных усилителях. Исследование компараторов.	
2	Импульсные электронные устройства	Транзисторные ключи. Исследование, расчет и анализ мультивибраторов. Одновибраторы.	6
3	Методы автоматизации схемотехнического проектирования электронных схем	Методы расчета электрических и магнитных цепей. Методы и средства автоматизации схемотехнического проектирования электронных схем. Пакеты прикладных программ	8
<b>5 семестр</b>			
4	Математические и физические основы построения дискретных интегральных схем.	Выполнение арифметических операций с двоичными числами на дискретных элементах. Составление таблиц истинности арифметических и логических устройств, запись логических функций. Минимизация логических функций аналитическими методами и с помощью матриц Карно. Построение функциональных схем.	6
5	Комбинационные схемы	Исследование логических элементов. Исследование мультиплексоров, дешифраторов, демультиплексоров. Исследование сумматоров.	12
6	Автоматы с памятью	Исследование триггеров, регистров, универсального счетчика. Изучение устройства микропрограммного управления, разработка и создание простого стенда для контроля его работоспособности и отладки.	12

#### 5.2.4 Самостоятельная работа обучающихся (СРО)

№ п/п	Наименование раздела дисциплины	Тематика лекционных занятий	Трудоемкость, ак. ч
<b>4 семестр</b>			
1	Анализ и расчет характеристик электрических цепей. Аналоговые электронные устройства.	Проработка материалов по конспекту лекций Проработка материалов по учебникам Подготовка к лабораторным работам Подготовка отчетов по лабораторным работам Подготовка к коллоквиуму Подготовка к аудиторной КР	30
2	Импульсные электронные устройства	Проработка материалов по конспекту лекций Проработка материалов по учебникам Подготовка к лабораторным работам Подготовка отчетов по лабораторным работам Подготовка к коллоквиуму	15
3	Методы автоматизации схемотехнического проектирования электронных схем	Проработка материалов по конспекту лекций Проработка материалов по учебникам Подготовка к лабораторным работам Подготовка отчетов по лабораторным работам	8,1
<b>5 семестр</b>			
4	Математические и физические основы построения дискретных интегральных схем.	Проработка материалов по конспекту лекций Проработка материалов по учебникам Подготовка к лабораторным работам Подготовка отчетов по лабораторным работам	10



5	Комбинационные схемы	Проработка материалов по конспекту лекций Проработка материалов по учебникам Подготовка к лабораторным работам Подготовка отчетов по лабораторным работам	18
6	Автоматы с памятью	Проработка материалов по конспекту лекций Проработка материалов по учебникам Подготовка к лабораторным работам Подготовка отчетов по лабораторным работам	18,4

## 6 Учебно-методическое и информационное обеспечение дисциплины (модуля)

Для освоения дисциплины обучающийся может использовать:

### 6.1 Основная литература

Миленина, С. А. Электротехника, электроника и схемотехника : учебник и практикум для вузов / С. А. Миленина, Н. К. Миленин ; под редакцией Н. К. Миленина. — 2-е изд., перераб. и доп. — Москва : Издательство Юрайт, 2022. — 406 с. — (Высшее образование). — ISBN 978-5-534-04525-3. — Текст : электронный // Образовательная платформа Юрайт [сайт]. — URL: <https://urait.ru/bcode/489302>

Жаворонков, М. А. Электротехника и электроника [Текст] : учебное пособие для студ. технич. отделений гуманитарных вузов и вузов неэлектротехнического профиля / М. А. Жаворонков, А. В. Кузин. - 6-е изд., стер. - М. : Академия, 2014. - 400 с. - (Высшее образование ; Бакалавриат).

Суханова Н.В. Электроника и схемотехника. Лабораторный практикум [Текст]: учеб. пособие / Н. В. Суханова; Воронеж. гос. ун-т инж. технол. - Воронеж: ВГУИТ, 2019. - 91 с.

Суханова, Н.В. Основы электроники и цифровой схемотехники [Текст] : учебное пособие / Н. В. Суханова; ВГУИТ, Кафедра информационных и управляющих систем. - Воронеж : ВГУИТ, 2017. - 95 с.

Барметов, Ю.П. Электронно-цифровые элементы и устройства [Текст] : лабораторный практикум : учебное пособие / Ю. П. Барметов; ВГУИТ, Кафедра информационных и управляющих систем. - Воронеж : ВГУИТ, 2017. - 83 с.

Белов, Н. В. Электротехника и основы электроники : учебное пособие / Н. В. Белов, Ю. С. Волков. — Санкт-Петербург : Лань, 2022. — 432 с. — ISBN 978-5-8114-1225-9. — Текст : электронный // Лань : электронно-библиотечная система. — URL: <https://e.lanbook.com/book/210866>

Суханова, Н. В. Электроника и схемотехника. Практикум [Электронный ре-сурс] : учебное пособие / Н. В. Суханова . - Воронеж, 2020. - 78 с. - Электрон. ре-сурс; <http://biblos.vsuet.ru/ProtectedView/Book/ViewBook/1738>

### 6.2 Дополнительная литература

Суханова Н.В. Электроника и схемотехника [Текст] : задания для самостоятельной работы обучающихся для бакалавров, обучающихся по направлениям 15.03.04 "Автоматизация технологических процессов и производств", 27.03.04 - "Управление в технических системах", дневной и заочной формы обучения / Н. В. Суханова; ВГУИТ, Кафедра информационных и управляющих систем. - Воронеж, 2018. - 24 с. - 16 экз.+Электрон. Ресурс.

Водовозов, А. М. Основы электроники : учебное пособие / А. М. Водовозов. — Москва ; Вологда : Инфра-Инженерия, 2016. — 140 с. : ил., схем. — Режим доступа: по подписке. — URL: <https://biblioclub.ru/index.php?page=book&id=444184>

Белоус, А. И. Основы схемотехники микроэлектронных устройств / А. И. Белоус, В. А. Емельянов, А. С. Турцевич. — Москва : РИЦ Техносфера, 2012. — 472 с. — Режим доступа: по подписке. — URL: <https://biblioclub.ru/index.php?page=book&id=214288>

Селиванова, З. М. Схемотехника электронных средств: лабораторный практикум /

3. М. Селиванова ; Тамбовский государственный технический университет. – Тамбов : Тамбовский государственный технический университет (ТГТУ), 2012. – 80 с. – Режим доступа: по подписке. – URL: <https://biblioclub.ru/index.php?page=book&id=277943>

Сажнев, А. М. Цифровые устройства и микропроцессоры : учебное пособие : [16+] / А. М. Сажнев, И. С. Тырышкин ; Новосибирский государственный аграрный университет, Инженерный институт. – Новосибирск : Золотой колос, 2015. – 158 с. : схем., табл. – URL: <https://biblioclub.ru/index.php?page=book&id=458701>

Сперанский, Д. В. Моделирование, тестирование и диагностика цифровых устройств / Д. В. Сперанский, Ю. А. Скобцов, В. Ю. Скобцов. – 2-е изд., испр. – Москва : Национальный Открытый Университет «ИНТУИТ», 2016. – 535 с. : ил., схем. – Режим доступа: по подписке. – URL: <https://biblioclub.ru/index.php?page=book&id=429075>

*Периодические издания:*

«Схемотехника»

«Electronicsforyou»

«Современная электроника»

### **6.3 Перечень учебно-методического обеспечения для самостоятельной работы обучающихся**

Освоение закрепленных за дисциплиной компетенций осуществляется посредством изучения теоретического материала на лекциях, выполнения лабораторных работ, курсового проекта. Учебно-методический комплекс дисциплины размещен в Электронной информационно-образовательной среде ВГУИТ <http://education.vsu.ru/>.

Методические указания для обучающихся по освоению дисциплин (модулей) в ФГБОУ ВО ВГУИТ [Электронный ресурс]: методические указания для обучающихся на всех уровнях высшего образования / М.М. Данылиев, Р.Н. Плотникова; ВГУИТ, Учебно-методическое управление. - Воронеж: ВГУИТ, 2015. – Режим доступа: <http://biblos.vsu.ru/MegaPro/Web/SearchResult/MarcFormat/100813> - Загл. с экрана

Суханова Н.В. Транзисторы [Текст]: метод. указания к лаб. работе/ Воронеж. гос. ун-т инж. технол.; сост. Н. В. Суханова.– Воронеж: ВГУИТ, 2015. – 20 с.

Суханова Н.В. Электроника и схемотехника. Лабораторный практикум [Текст]: учеб. пособие / Н. В. Суханова; Воронеж. гос. ун-т инж. технол. - Воронеж: ВГУИТ, 2019. - 91 с.

Барметов, Ю.П. Электронно-цифровые элементы и устройства [Текст] : лабораторный практикум : учебное пособие / Ю. П. Барметов; ВГУИТ, Кафедра информационных и управляющих систем. - Воронеж : ВГУИТ, 2017. - 83 с.

### **6.4 Перечень ресурсов информационно-телекоммуникационной сети «Интернет», необходимых для освоения дисциплины (модуля)**

Наименование ресурса сети «Интернет»	Электронный адрес ресурса
«Российское образование» - федеральный портал	<a href="https://www.edu.ru/">https://www.edu.ru/</a>
Научная электронная библиотека	<a href="https://elibrary.ru/defaultx.asp?">https://elibrary.ru/defaultx.asp?</a>
Национальная исследовательская компьютерная сеть России	<a href="https://niks.su/">https://niks.su/</a>
Информационная система «Единое окно доступа к образовательным ресурсам»	<a href="http://window.edu.ru/">http://window.edu.ru/</a>
Электронная библиотека ВГУИТ	<a href="http://biblos.vsu.ru/megapro/web">http://biblos.vsu.ru/megapro/web</a>
Сайт Министерства науки и высшего образования РФ	<a href="https://minobrnauki.gov.ru/">https://minobrnauki.gov.ru/</a>
Портал открытого on-line образования	<a href="https://npoed.ru/">https://npoed.ru/</a>
Электронная информационно-образовательная среда ФГБОУ ВО «ВГУИТ»	<a href="https://education.vsu.ru/">https://education.vsu.ru/</a>

## 6.5 Перечень информационных технологий, используемых при осуществлении образовательного процесса по дисциплине (модулю), включая перечень программного обеспечения и информационных справочных систем

При изучении дисциплины используется программное обеспечение, современные профессиональные базы данных и информационные справочные системы: ЭИОС университета, в том числе на базе программной платформы «Среда электронного обучения ЗКЛ».

### При освоении дисциплины используется лицензионное и открытое программное обеспечение

Программы	Лицензии, реквизиты подтверждающего документа
Microsoft Windows 7 (64 - bit)	Microsoft Windows Professional 7 Russian Upgrade Academic OPEN 1 License No Level #47881748 от 24.12.2010 г. <a href="http://eopen.microsoft.com">http://eopen.microsoft.com</a>
Microsoft Windows 8.1 (64 - bit)	Microsoft Open License Microsoft Windows Professional 8 Russian Upgrade Academic OPEN 1 License No Level#61280574 от 06.12.2012 г. <a href="http://eopen.microsoft.com">http://eopen.microsoft.com</a>
Microsoft Office Professional Plus 2010	Microsoft Office Professional Plus 2010 Russian Academic OPEN 1 License No Level #48516271 от 17.05.2011 г. <a href="http://eopen.microsoft.com">http://eopen.microsoft.com</a>
MicrosoftOffice 2007	Microsoft Office 2007 Russian Academic OPEN No Level #44822753 от 17.11.2008 <a href="http://eopen.microsoft.com">http://eopen.microsoft.com</a>
MicrosoftOffice 2010	Microsoft Office 2010 Russian Academic OPEN 1 License No Level #47881748 от 24.12.2010 г. <a href="http://eopen.microsoft.com">http://eopen.microsoft.com</a>
AdobeReaderXI	(бесплатноеПО) <a href="https://acrobat.adobe.com/ru/ru/acrobat/pdf-reader/volumedistribution.htm">https://acrobat.adobe.com/ru/ru/acrobat/pdf-reader/volumedistribution.htm</a>
Mathcad Prime 3.1	Договор № ТПУБ 27/01/17 с ООО «ВСГ» от 14.02.2017 г. Mathcad Education – University Edition (50 pack) Maintenance Gold

## 7 Материально-техническое обеспечение дисциплины (модуля)

### Учебная аудитория для проведения учебных занятий № 324

Комплект мебели для учебного процесса.

Рабочие станции (IntelCore i5 – 6400) – 14 шт., мультимедийный проектор с аудио-поддержкой, экран.

### Учебная аудитория для проведения учебных занятий № 320

Комплект мебели для учебного процесса.

Лабораторные стенды (6 шт.) для изучения цифровых элементов и устройств с набором сменных плат, Сигнатурные анализаторы 817, логический анализатор 821 с комплектами принадлежностей, частотные преобразователи VFNC1S-2007P-WC3, SV004iG5-1, цифровой осциллограф RIGOL DS1042C (1шт.), паяльные станции LUKEY 702 для демонтажа и пайки компонентов с феном (10 шт.), лабораторный стенд «Физические основы электроники» с цифровым осциллографом HANTEK DSO 4072 C – 1 шт, миллиамперметры, цифровые мультиметры VICTOR VC 9804A, функциональный генератор, модуль питания; модули: диодов, транзисторов, тиристоров, операционных усилителей, оптоэлектронных приборов, логических элементов и триггеров; лабораторный стол, комплект соединительных проводов, жгутов и кабелей), лабораторный стенд ЭС 15 для исследования УПТ (1 шт.), лабораторный стенд ЭС8А - стенд мультивибраторов (1 шт), лабораторный стенд «Комплект лабораторного оборудования «Элементы систем автоматики и вычислительной техники» ООО «ЭнергияЛаб»

### Учебная аудитория № для проведения учебных занятий 405

Комплект мебели для учебного процесса.

Проектор Epson EB-X41.

Допускается использование других аудиторий в соответствии с расписанием учебных занятий и оснащенных соответствующим материально-техническим или программным обеспечением.

## **8 Оценочные материалы для промежуточной аттестации обучающихся по дисциплине (модулю)**

**Оценочные материалы** (ОМ) для дисциплины (модуля) включают в себя:

- перечень компетенций с указанием индикаторов достижения компетенций, этапов их формирования в процессе освоения образовательной программы;
- описание шкал оценивания;
- типовые контрольные задания или иные материалы, необходимые для оценки знаний, умений, навыков;
- методические материалы, определяющие процедуры оценивания знаний, умений, навыков и (или) опыта деятельности.

ОМ входят в состав рабочей программы дисциплины (модуля) **в виде приложения**.

Оценочные материалы формируются в соответствии с П ВГУИТ «Положение об оценочных материалах».

**ПРИЛОЖЕНИЕ**  
**к рабочей программе**

**1. Организационно-методические данные дисциплины для заочной формы обучения**

**1.1 Объемы различных форм учебной работы и виды контроля в соответствии с учебным планом**

Общая трудоемкость дисциплины (модуля) составляет 7 зачетные единицы.

Виды учебной работы	Всего, ак. ч	Распределение трудоемкости по семестрам, ак. ч	
		6 семестр	7 семестр
Общая трудоемкость дисциплины (модуля)	252	144	144
<b>Контактная работа, в т.ч. аудиторные занятия:</b>	<b>29,7</b>	<b>15,9</b>	<b>13,8</b>
Лекции	12	6	6
<i>в том числе в форме практической подготовки</i>	–	–	–
Лабораторные работы (ЛР)	12	6	6
<i>в том числе в форме практической подготовки</i>	–	–	–
Консультации текущие	1,8	0,9	0,9
Рецензирование контрольной работы	1,6	0,8	0,8
Консультации перед экзаменом	2	2	–
<b>Вид аттестации (зачет)</b>	0,1	–	0,1
<b>Вид аттестации (экзамен)</b>	0,2	0,2	–
<b>Самостоятельная работа обучающихся:</b>	<b>211,6</b>	<b>121,3</b>	<b>90,3</b>
Проработка материалов по конспекту лекций	6	3	3
Проработка материалов по учебникам	100,6	64,3	36,3
Подготовка к лабораторным работам	24	12	12
Подготовка отчетов по лабораторным работам	36	12	24
Выполнение контрольной работы	45	30	15
<b>Подготовка к экзамену, зачету (Контроль)</b>	<b>10,7</b>	<b>6,8</b>	<b>3,9</b>

**ОЦЕНОЧНЫЕ МАТЕРИАЛЫ  
ДЛЯ ПРОМЕЖУТОЧНОЙ АТТЕСТАЦИИ**

по дисциплине

**ЭЛЕКТРОННО-ЦИФРОВЫЕ ЭЛЕМЕНТЫ И УСТРОЙСТВА**

## 1 Перечень компетенций с указанием этапов их формирования

№ п/п	Код компетенции	Формулировка компетенции	Код и наименование индикатора достижения компетенции
1	ОПК-1	Способен анализировать задачи профессиональной деятельности на основе положений, законов и методов в области естественных наук и математики	ИД-1 <sub>ОПК-1</sub> – Анализирует задачи, выделяет базовые составляющие управления в технических системах.
			ИД-2 <sub>ОПК-1</sub> – Рассматривает возможные варианты решения задачи управления в технических системах, оценивая их достоинства и недостатки
2	ОПК-7	Способен производить необходимые расчеты отдельных блоков и устройств систем контроля, автоматизации и управления, выбирать стандартные средства автоматики, измерительной и вычислительной техники при проектировании систем автоматизации и управления	ИД-1 <sub>ОПК-7</sub> – Применяет естественнонаучные и общеинженерные знания, методы математического анализа и моделирования
			ИД-3 <sub>ОПК-7</sub> – Применяет программные средства для решения прикладных задач в области создания автоматизированных систем управления и их компонентов
3	ПКв-2	Способен производить расчеты и проектирование отдельных блоков и устройств систем автоматизации и управления и выбирать стандартные средства автоматики, измерительной и вычислительной техники для проектирования систем автоматизации и управления в соответствии с техническим заданием	ИД-1 <sub>ПКв-2</sub> – Производит расчеты и проектирование отдельных блоков и устройств систем автоматизации и управления
			ИД-3 <sub>ПКв-2</sub> – Производит анализ элементной базы отдельных блоков и устройств и выбор ее для построения систем автоматизации и управления

Код и наименование индикатора достижения компетенции	Результаты обучения (показатели оценивания)
ИД-1 <sub>ОПК-1</sub> – Анализирует задачи, выделяет базовые составляющие управления в технических системах.	Знает: основные методы анализа цепей постоянного и переменного токов во временной и частотной областях, физические основы электроники, принципы действия электронных приборов
	Умеет: выполнить анализ принципиальных электрических схем
	Имеет навыки: анализа устройства типовых технических средств автоматизации и управления
ИД-2 <sub>ОПК-1</sub> – Рассматривает возможные варианты решения задачи управления в технических системах, оценивая их достоинства и недостатки	Знает: устройство типовых технических средств автоматизации и управления
	Умеет: применять аналитические и численные методы для расчета электрических и магнитных цепей; оценивать их достоинства и недостатки
	Имеет навыки: расчета параметров электронных приборов; автоматизации схмотехнического проектирования электронных схем и устройств
ИД-1 <sub>ОПК-7</sub> – Применяет естественнонаучные и общеинженерные знания, методы математического анализа и моделирования	Знает: основы алгебры логики, методы записи, преобразования и минимизации логических функций
	Умеет: составлять переключательные функции дискретных устройств автоматики и синтезировать функциональные схемы дискретных устройств
	Владеет: навыками преобразования и минимизации логических функций
ИД-3 <sub>ОПК-7</sub> – Применяет программные средства для решения прикладных задач в области создания автоматизированных систем управления и их компонентов	Знает: возможности пакетов прикладных программ для моделирования электронных устройств управления и обработки информации
	Умеет: применять пакеты прикладных программ для моделирования электронных устройств управления и обработки информации
	Владеет: навыками разработки и моделирования электронных устройств управления и обработки информации с помощью пакетов прикладных программ

ИД-1 <sub>ПКв-2</sub> – Производит расчеты и проектирование отдельных блоков и устройств систем автоматизации и управления	Знает: методы проектирования комбинационных и последовательностных логических схем, как составляющих отдельных блоков и устройств систем автоматического управления
	Умеет: анализировать принципиальные электрические схемы и проектировать простейшие цифровые электронные устройства
	Владеет: навыками проектирования функциональных схем простых цифровых электронных устройств управления
ИД-3 <sub>ПКв-2</sub> – Производит анализ элементной базы отдельных блоков и устройств и выбор ее для построения систем автоматизации и управления	Знает: элементную базу аналоговых и цифровых блоков и устройств управления
	Умеет: выбирать элементную базу для построения отдельных блоков и устройств систем автоматизации и управления

## 2. Паспорт оценочных средств по дисциплине

№ п/п	Разделы дисциплины	Индекс контролируемой компетенции (или ее части)	Оценочные средства		Технология/процедура оценивания (способ контроля)
			наименование	№№ заданий	
1	Основные положения, законы и методы расчета цепей постоянного и переменного тока. Анализ и расчет характеристик электрических цепей. Аналоговые электронные устройства	ОПК-1	Собеседование (вопросы к экзамену)	1-22, 26-33	Контроль преподавателем (балльная оценка)
			Тесты (тестовые задания)	73-95	Компьютерное тестирование (процентная шкала)
			Коллоквиум	230-259	Контроль преподавателем (балльная оценка)
			Кейс-задания	124-127	Проверка преподавателем Процентная шкала
			Аудиторная контрольная работа	279	Контроль преподавателем (балльная оценка)
			Лабораторные работы (собеседование) (вопросы к защите лабораторных работ)	139-177	Защита лабораторных работ
2	Импульсные электронные устройства	ОПК-1	Собеседование (вопросы к экзамену)	23, 24, 34- 36	Контроль преподавателем (балльная оценка)
			Тесты (тестовые задания)	93,94	Компьютерное тестирование (процентная шкала)
			Кейс-задания	123	Проверка преподавателем Процентная шкала
			Лабораторные работы (собеседование) (вопросы к защите лабораторных работ)	178-183	Защита лабораторных работ
			Коллоквиум	260-277	Контроль преподавателем (балльная оценка)
3	Методы автоматизации схемотехнического проектирования электронных схем	ОПК-1, ПКв-2	Собеседование (вопросы к экзамену)	17, 25, 37	Контроль преподавателем (балльная оценка)
			Тесты (тестовые задания)	95	Компьютерное тестирование (процентная шкала)
			Кейс-задания	128-130	Проверка преподавателем Процентная шкала
4	Математические и физические основы построения дискретных интегральных схем.	ОПК-7	Собеседование (вопросы к зачету)	38-47	Контроль преподавателем
			Тесты (тестовые задания)	96-103	Компьютерное тестирование (процентная шкала)
			Лабораторные работы (собеседование) (вопросы к защите лабораторных работ)	184-202	Защита лабораторных работ
			Кейс-задания	131-135	Проверка преподавателем Процентная шкала



5	Комбинационные схемы	ОПК-7, ПКв-2	Собеседование (вопросы к зачету)	48-52	Контроль преподавателем
			Тесты (тестовые задания)	104-109, 121, 122	Компьютерное тестирование (процентная шкала)
			Лабораторные работы (собеседование) (вопросы к защите лабораторных работ)	203-214	Защита лабораторных работ
6	Автоматы с памятью	ОПК-7, ПКв-2	Собеседование (вопросы к зачету)	53-72	Контроль преподавателем
			Тесты (тестовые задания)	110-120	Компьютерное тестирование (процентная шкала)
			Лабораторные работы (собеседование) (вопросы к защите лабораторных работ)	215-229	Защита лабораторных работ
			Кейс-задания	136-138	Проверка преподавателем Процентная шкала

### 3. Оценочные материалы для промежуточной аттестации.

Типовые контрольные задания или иные материалы, необходимые для оценки знаний, умений, навыков и (или) опыта деятельности, характеризующих этапы формирования компетенций в процессе освоения образовательной программы

#### 3.1 Вопросы к экзамену

##### 3.1.1 Шифр и наименование компетенции

*ОПК-1 Способен анализировать задачи профессиональной деятельности на основе положений, законов и методов в области естественных наук и математики*

№ задания	Формулировка задания
1.	Методы анализа цепей постоянного тока. Законы Ома, Киргофа
2.	Классификация электронных устройств. Резисторы. Классификация и обозначение. Правила маркировки резисторов.
3.	Конденсаторы. Классификация. Правила маркировки конденсаторов
4.	Полупроводниковые диоды. Классификация. Выпрямительные диоды. Основные параметры диода. Вольт-амперная характеристика диода. Символьные обозначения.
5.	Стабилитроны. Обозначение. Правила маркировки. Сема включения.
6.	Тиристоры и симисторы
7.	Полупроводниковые транзисторы. Виды. Классификация. Обозначение. Параметры.
8.	Схемы транзисторов с общим эмиттером, коллектором, базой. Области их применения
9.	Статические и динамические характеристики транзисторов
10.	Полевые транзисторы. Виды. Классификация. Правила маркировки. Параметры полевых транзисторов
11.	Транзистор с управляющим р-п переходом
12.	Транзисторы с изолированным затвором (МДП- транзисторы). Обозначение. Типы. Характеристики
13.	Транзисторы с изолированным затвором. Схемы включения.
14.	Аналоговые усилители. Классификация. Основные характеристики и параметры усилителей
15.	Графоаналитический анализ однокаскадного усилителя на биполярном транзисторе с общим эмиттером
16.	Усилительный каскад по схеме с ОЭ. Основные режимы работы усилителя (А,В,АВ,С,Д).
17.	Моделирование работы усилителей в системе MicroCap. Порядок моделирования
18.	Дифференциальный усилитель
19.	Многокаскадные усилители
20.	Усилители постоянного тока. Частотные и переходные характеристики

21.	Усилители мощности
22.	Операционные усилители (ОУ). Классификация ОУ
23.	Импульсные устройства. Транзисторные ключи
24.	Мультивибраторы. Схемы. Виды. Временные диаграммы
25.	Моделирование работы мультивибраторов в системе MicroCap. Порядок моделирования
26.	Источники вторичного питания
27.	Однофазный однополупериодный выпрямитель
28.	Однофазный двухполупериодный мостовой выпрямитель
29.	Трехфазный двухполупериодный выпрямитель
30.	Фильтры (емкостной фильтр, индуктивный).
31.	Стабилизаторы напряжения. Виды. Параметрический стабилизатор напряжения
32.	Компенсационный стабилизатор напряжения
33.	Универсальные стабилизаторы напряжений. Микросхемы с фиксированным напряжением
34.	Ключевые стабилизаторы
35.	Активные фильтры. Классификация
36.	Инверторы напряжения и тока.
37.	Функциональные возможности пакетов прикладных программ для моделирования электронных устройств управления и обработки информации

### 3.2 Вопросы к зачету

#### 3.2.1 Шифр и наименование компетенции

*ОПК-7 Способен производить необходимые расчеты отдельных блоков и устройств систем контроля, автоматизации и управления, выбирать стандартные средства автоматики, измерительной и вычислительной техники при проектировании систем автоматизации и управления*

№ задания	Формулировка задания
38.	Основы алгебры логики. Элементарные операции. Принцип двойственности
39.	Законы алгебры логики.
40.	Логические (переключательные) функции. Реализация переключательной функции с помощью логических элементов.
41.	Формы логических функций
42.	Минимизация логических функций путем применения логических операций.
43.	Минимизация логических функций с помощью матриц Карно для 2-х и 3-х переменных.
44.	Минимизация логических функций с помощью матриц Карно для 4-х и более переменных
45.	Базовые элементы и основные серии интегральных схем транзисторно-транзисторной логики
46.	Типы выходов элементов ТТЛ. Уровни напряжений питания, логического нуля, логической единицы
47.	Базовые элементы и основные параметры интегральных схем на полевых транзисторах.
48.	Классификация ИС. Условные символные и графические обозначения
49.	Комбинационные схемы. Дешифраторы, шифраторы
50.	Комбинационные схемы. Мультиплексоры и демультиплексоры
51.	Комбинационные схемы. Сумматоры.
52.	Порядок разработки функциональных и электрических принципиальных схем комбинационных устройств

#### 3.2.2 Шифр и наименование компетенции

*ПКв-2 Способен производить расчеты и проектирование отдельных блоков и устройств систем автоматизации и управления и выбирать стандартные средства автоматики, измерительной и вычислительной техники для проектирования систем автоматизации и управления в соответствии с техническим заданием*

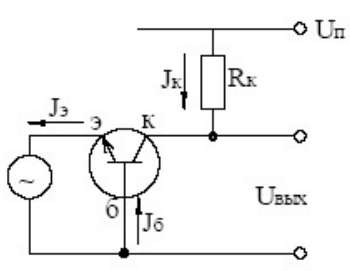
№ задания	Формулировка задания
53.	Автоматы с памятью. Классификация. Методы описания
54.	RS-триггер. Таблица переходов. Реализация на простых логических элементах
55.	Д- триггер. Функции возбуждения. Изображение динамических входов

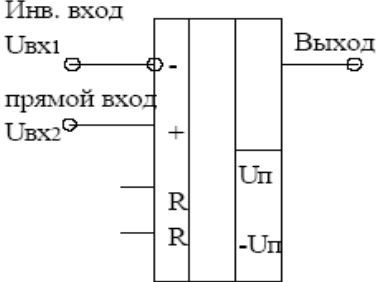
56.	JK – триггер. Работа и функциональная схема
57.	Регистры. Типы. Внутренняя структура.
58.	Счетчики. Типы. Построение асинхронного счетчика на Т-триггерах
59.	Порядок проектирования автоматов
60.	Классификация запоминающих устройств.
61.	Статические оперативные ЗУ. Элементная база.
62.	Динамические ЗУ. Структура запоминающей ячейки.
63.	Энергонезависимые ЗУ. Типы. Область применения.
64.	Однократно программируемые и перепрограммируемые ЗУ. Принципы построения и особенности функционирования.
65.	Программируемые логические матрицы и логические схемы. Назначение, внутренняя структура.
66.	Цифро-аналоговые преобразователи. Типы. ЦАП с резистивной матрицей.
67.	ЦАП интегрирующего типа
68.	Аналого-цифровые преобразователи. Типы АЦП.
69.	Структурная схема и назначение основных блоков программно-аппаратных управляющих устройств.
70.	Структурная схема модуля ввода аналоговых и дискретных сигналов в программно-аппаратных управляющих устройствах.
71.	Структурная схема модуля вывода аналоговых и дискретных сигналов в программно-аппаратных управляющих устройствах.
72.	Особенности применения пакетов прикладных программ для моделирования автоматов

### 3.3 Тесты (тестовые задания)

#### 3.3.1 Шифр и наименование компетенции

**ОПК-1** Способен анализировать задачи профессиональной деятельности на основе положений, законов и методов в области естественных наук и математики

№ задания	Формулировка задания
73.	Стабилитрон - разновидность диодов, предназначенных для стабилизации 1) тока 2) мощности 3) частоты 4) <b>напряжения</b>
74.	Биполярным транзистором называется полупроводниковый прибор с ____ взаимодействующими р-п переходами. 1) 2 <b>2) 3</b> 3) 4 4) 5
75.	На рисунке приведена схема включения транзистора с ____ <b>1) общей базой</b> 2) общим коллектором 3) общим эмиттером 4) общей нагрузкой 
76.	В схеме с общим коллектором коэффициент усиления по напряжению . <b>1) &lt;1</b> 2) >1 3) =1 4) =0

77.	<p>В схеме с общим эмиттером коэффициент усиления по току и напряжению</p> <ol style="list-style-type: none"> <li>1) &lt;1</li> <li><b>2) &gt;1</b></li> <li>3) =1</li> <li>4) =0</li> </ol>
78.	<p>Коэффициент усиления усилителя с положительной обратной связью</p> <ol style="list-style-type: none"> <li>1) <math>K_U = \frac{K_{U0}}{(1 - K_{U0}B_{oc})}</math></li> <li>2) <math>K_U = \frac{K_{U0}}{(1 + K_{U0}B_{oc})}</math></li> <li>3) <math>K_U = \frac{K_{U0} + 1}{(1 - K_{U0}B_{oc})}</math></li> <li>4) <math>K_U = \frac{K_{U0} - 1}{(1 - K_{U0}B_{oc})}</math></li> </ol>
79.	<p>Коэффициент усиления усилителя с отрицательной обратной связью _____</p> <ol style="list-style-type: none"> <li>1) <math>K_U = \frac{K_{U0}}{(1 - K_{U0}B_{oc})}</math></li> <li>2) <math>K_U = \frac{K_{U0}}{(1 + K_{U0}B_{oc})}</math></li> <li>3) <math>K_U = \frac{K_{U0} + 1}{(1 - K_{U0}B_{oc})}</math></li> <li>4) <math>K_U = \frac{K_{U0} - 1}{(1 - K_{U0}B_{oc})}</math></li> </ol>
80.	<p>На рисунке представлено графическое обозначение</p> <ol style="list-style-type: none"> <li><b>1) операционного усилителя</b></li> <li>2) усилителя постоянного тока</li> <li>3) усилителя мощности</li> <li>4) усилителя переменного напряжения</li> </ol>  <p>Иньв. вход Uвх1 прямой вход Uвх2 Выход R R Uп -Uп</p>
81.	<p>Компараторы предназначены для _____</p> <ol style="list-style-type: none"> <li><b>1) сравнения двух сигналов</b></li> <li>2) усиления сигналов</li> <li>3) суммирования сигналов</li> <li>4) фильтрации сигналов</li> </ol>
82.	<p>К первичным источникам питания относят _____</p> <ol style="list-style-type: none"> <li><b>1) преобразователи различных видов энергии в электрическую</b></li> <li>2) преобразователи параметров электрической энергии</li> <li>3) преобразователи постоянного напряжения в переменное</li> <li>4) преобразователи переменного напряжения в постоянное</li> </ol>
83.	<p>Устройство, предназначенное для уменьшения пульсации напряжения на входе выпрямителя, называется</p> <ol style="list-style-type: none"> <li>1) усилителем</li> <li><b>2) фильтром</b></li> <li>3) компаратором</li> <li>4) инвертором</li> </ol>



95.	Программа MicroCap не позволяет провести 1) расчет постоянных напряжений в узлах 2) <b>расчет постоянных токов в узлах</b> 3) построение переходных процессов электронных устройств 4) построение логарифмических амплитудных частотных характеристик
-----	---

### 3.3.2 Шифр и наименование компетенции

**ОПК-7** Способен производить необходимые расчеты отдельных блоков и устройств систем контроля, автоматизации и управления, выбирать стандартные средства автоматики, измерительной и вычислительной техники при проектировании систем автоматизации и управления

№ задания	Формулировка задания										
96.	* Логической операции конъюнкции не соответствуют результаты 1) $x \wedge x = 1$ , 2) $x \wedge x = x$ , 3) $x \wedge x = x^2$ , 4) $x \wedge \bar{x} = 1$ , 5) $x \wedge \bar{x} = 0$										
97.	*. Закону двойственности (теореме де Моргана) не соответствуют равенства: 1) $x \vee y = \bar{x} \cdot \bar{y}$ , 2) $\overline{x \cdot y} = \bar{x} \vee \bar{y}$ , 3) $x \vee y = \bar{x} \cdot \bar{y}$ , 4) $x \vee y = \overline{x \cdot y}$ , 5) $\overline{\bar{x} \vee \bar{y}} = \bar{x} \cdot \bar{y}$										
98.	*. Закону поглощения не соответствуют равенства: 1) $x \cdot y \vee x \cdot \bar{y} = x$ , 2) $x \cdot (x \vee y) = x$ , 3) $(x \vee y) \cdot (x \vee \bar{y}) = x$ , 4) $x \vee x \cdot y = x$ , 5) $x \vee x \cdot \bar{y} = x$										
99.	Установите соответствие <table border="1" style="width: 100%; border-collapse: collapse;"> <thead> <tr> <th style="text-align: center;">Закон алгебры логики</th> <th style="text-align: center;">Логическая зависимость</th> </tr> </thead> <tbody> <tr> <td>1) Двойственности – Б</td> <td>А. <math>x \cdot y \vee x \cdot \bar{y} = x</math></td> </tr> <tr> <td>2) Поглощения – В</td> <td>Б. <math>\overline{x \cdot y} = \bar{x} \vee \bar{y}</math></td> </tr> <tr> <td>3) Склеивания – А</td> <td>В. <math>x \vee x \cdot y = x</math></td> </tr> <tr> <td>4) Обобщенного склеивания – Г</td> <td>Г. <math>x \vee \bar{x} \cdot y = x \vee y</math></td> </tr> </tbody> </table>	Закон алгебры логики	Логическая зависимость	1) Двойственности – Б	А. $x \cdot y \vee x \cdot \bar{y} = x$	2) Поглощения – В	Б. $\overline{x \cdot y} = \bar{x} \vee \bar{y}$	3) Склеивания – А	В. $x \vee x \cdot y = x$	4) Обобщенного склеивания – Г	Г. $x \vee \bar{x} \cdot y = x \vee y$
Закон алгебры логики	Логическая зависимость										
1) Двойственности – Б	А. $x \cdot y \vee x \cdot \bar{y} = x$										
2) Поглощения – В	Б. $\overline{x \cdot y} = \bar{x} \vee \bar{y}$										
3) Склеивания – А	В. $x \vee x \cdot y = x$										
4) Обобщенного склеивания – Г	Г. $x \vee \bar{x} \cdot y = x \vee y$										
100.	Дизъюнктивной нормальной формой является 1) $(x_3 \vee \bar{x}_2 \vee x_1) \cdot (\bar{x}_3 \vee x_1)$ , 2) $x_3 \cdot \bar{x}_2 \cdot x_1 \vee \bar{x}_3 \cdot x_2 \cdot x_1$ , 3) $x_3 \cdot \bar{x}_2 \cdot x_1 \vee \bar{x}_3 \cdot (x_2 \vee x_1)$ , 4) $(\overline{x_3 \vee \bar{x}_2 \vee x_1}) \cdot (\bar{x}_3 \vee x_1)$										
101.	Совершенной конъюнктивной нормальной формой является 1) $(x_3 \vee \bar{x}_2 \vee x_1) \cdot (\bar{x}_3 \vee x_1)$ , 2) $x_3 \cdot \bar{x}_2 \cdot x_1 \vee \bar{x}_3 \cdot x_2 \cdot x_1$ , 3) $x_3 \cdot \bar{x}_2 \cdot x_1 \vee \bar{x}_3 \cdot (x_2 \vee x_1)$ , 4) $(x_3 \vee \bar{x}_2 \vee x_1) \cdot (\bar{x}_3 \vee \bar{x}_2 \vee x_1)$										

102.	<p>Для записи СДНФ по таблице истинности</p> <ol style="list-style-type: none"> <li>1) выбирают строки с нулевым значением выхода и записывают дизъюнкцию конъюнкций входных переменных, имеющих нулевые значения или их отрицаний при единичных их значениях;</li> <li>2) выбирают строки с нулевым значением выхода и записывают дизъюнкцию конъюнкций входных переменных, имеющих единичные значения или их отрицаний при нулевых их значениях;</li> <li>3) выбирают строки с единичными значением выхода и записывают дизъюнкцию конъюнкций входных переменных, имеющих нулевые значения или их отрицаний при единичных их значениях;</li> <li>4) <b>выбирают строки с единичными значением выхода и записывают дизъюнкцию конъюнкций входных переменных, имеющих единичные значения, или их отрицаний при нулевых их значениях.</b></li> </ol>				
103.	<p>Для записи СКНФ по таблице истинности</p> <ol style="list-style-type: none"> <li>1) <b>выбирают строки с нулевым значением выхода и записывают конъюнкцию дизъюнкций входных переменных, имеющих нулевые значения или их отрицания при единичных их значениях;</b></li> <li>2) выбирают строки с нулевым значением выхода и записывают конъюнкцию дизъюнкций входных переменных, имеющих единичные значения или их отрицания при нулевых их значениях;</li> <li>3) выбирают строки с единичными значением выхода и записывают конъюнкцию дизъюнкций входных переменных, имеющих нулевые значения или их отрицания при единичных их значениях;</li> <li>4) выбирают строки с единичными значением выхода и записывают конъюнкцию дизъюнкций входных переменных, имеющих единичные значения или их отрицания при нулевых их значениях.</li> </ol>				
104.	<p>. Установите соответствие</p> <table border="1" data-bbox="300 981 1423 1624"> <thead> <tr> <th data-bbox="300 981 1024 1041">Логическая операция</th> <th data-bbox="1024 981 1423 1041">Графическое изображение элемента</th> </tr> </thead> <tbody> <tr> <td data-bbox="300 1041 1024 1265"> <ol style="list-style-type: none"> <li>1) Отрицание (НЕ) – Г</li> <li>2) Конъюнкция (И) – В</li> <li>3) Дизъюнкция (ИЛИ) – А</li> <li>4) Неравнозначность (сумма по модулю 2) – Б</li> </ol> </td> <td data-bbox="1024 1041 1423 1624"> <p>А. </p> <p>Б. </p> <p>В. </p> <p>Г. </p> </td> </tr> </tbody> </table>	Логическая операция	Графическое изображение элемента	<ol style="list-style-type: none"> <li>1) Отрицание (НЕ) – Г</li> <li>2) Конъюнкция (И) – В</li> <li>3) Дизъюнкция (ИЛИ) – А</li> <li>4) Неравнозначность (сумма по модулю 2) – Б</li> </ol>	<p>А. </p> <p>Б. </p> <p>В. </p> <p>Г. </p>
Логическая операция	Графическое изображение элемента				
<ol style="list-style-type: none"> <li>1) Отрицание (НЕ) – Г</li> <li>2) Конъюнкция (И) – В</li> <li>3) Дизъюнкция (ИЛИ) – А</li> <li>4) Неравнозначность (сумма по модулю 2) – Б</li> </ol>	<p>А. </p> <p>Б. </p> <p>В. </p> <p>Г. </p>				
105.	<p>Элемент, изображенный на схеме, выполняет операцию</p> <div data-bbox="359 1668 782 2038" data-label="Diagram"> </div> <ol style="list-style-type: none"> <li>1) И;</li> <li>2) ИЛИ;</li> <li>3) <b>И-НЕ;</b></li> <li>4) ИЛИ-НЕ</li> </ol>				

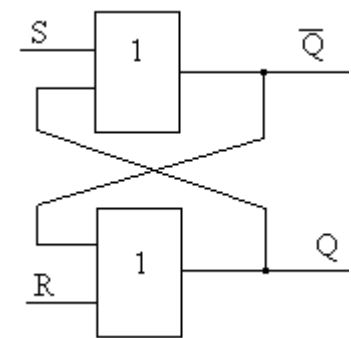
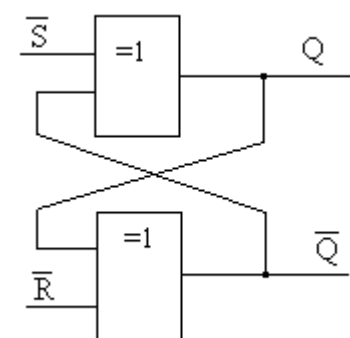
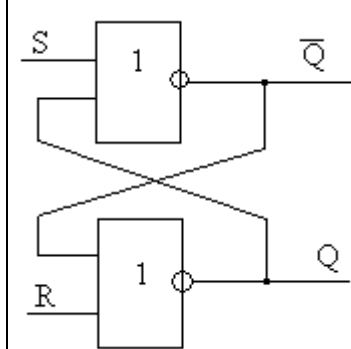
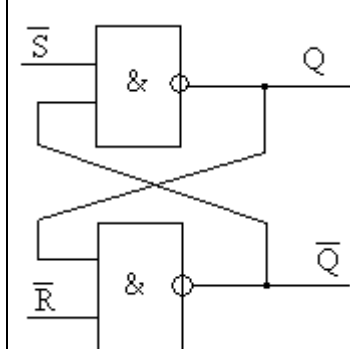
106.	Дешифратор преобразует 1) последовательный код в параллельный, 2) параллельный код в последовательный, 3) <b>параллельный код в униполярный,</b> 4) униполярный код в параллельный
107.	Мультиплексор выполняет 1) преобразование кода параллельного в унитарный, 2) преобразование кода унитарного в параллельный, 3) передачу сигнала со входа на выбранный выход, 4) <b>передачу сигнала с выбранного входа на выход</b>
108.	Одноразрядный полный сумматор с последовательным переносом формирует сумму разрядов в соответствии с переключательной функцией 1) $s_i = y_i \cdot x_i \cdot c_i$ , 2) $s_i = y_i \vee x_i \vee c_i$ , 3) $s_i = y_i \oplus x_i \oplus c_i$ , 4) $s_i = x_i \cdot c_i \oplus y_i \cdot c_i \oplus y_i \cdot x_i$ , 5) $s_i = x_i \cdot c_i \vee y_i \cdot c_i \vee y_i \cdot x_i$
109.	Одноразрядный полный сумматор с последовательным переносом формирует разряд переноса в соответствии с переключательной функцией 1) $c_{i+1} = y_i \cdot x_i \cdot c_i$ , 2) $c_{i+1} = y_i \vee x_i \vee c_i$ , 3) $c_{i+1} = y_i \oplus x_i \oplus c_i$ , 4) $c_{i+1} = x_i \cdot c_i \vee y_i \cdot c_i \vee y_i \cdot x_i$ .

### 3.3.3 Шифр и наименование компетенции

**ПКв-2** Способен производить расчеты и проектирование отдельных блоков и устройств систем автоматизации и управления и выбирать стандартные средства автоматики, измерительной и вычислительной техники для проектирования систем автоматизации и управления в соответствии с техническим заданием

№ задания	Формулировка задания
110.	Момент изменения состояния синхронных автоматов определяется 1) <b>изменением тактового сигнала,</b> 2) изменением входных информационных сигналов и (или) сигналов записи, 3) изменением сигналов выхода, 4) изменением информационных сигналов входа и выхода
111.	RS – триггер определяется как 1) <b>дискретная схема с обратной связью, имеющая два устойчивых состояния;</b> 2) комбинационная схема с двум состояниями на выходе; 3) автомат Мили; 4) постоянное запоминающее устройство
112.	В RS- триггерах, реализуемых на элементах ИЛИ-НЕ, режим хранения устанавливается при 1) <b>R=0, S=0;</b> 2) R=0, S=1; 3) R=1, S=0; 4) R=1, S=1
113.	Назначение входов D и L DL – триггера 1) D – установка нуля, L – установка единицы; 2) D – установка единицы, L – установка нуля; 3) D – вход записи, L – информационный; 4) <b>D – информационный, L – вход записи</b>



114.	<p>*Функциональная схема RS – триггера</p> <div style="display: flex; justify-content: space-around;"> <div style="text-align: center;"> <p>1)</p>  </div> <div style="text-align: center;"> <p>2)</p>  </div> </div> <div style="display: flex; justify-content: space-around; margin-top: 20px;"> <div style="text-align: center;"> <p>3)</p>  </div> <div style="text-align: center;"> <p>4)</p>  </div> </div>												
115.	<p>Назначение входов J и K JK – триггера</p> <ol style="list-style-type: none"> <li>1) J – установка нуля, K – установка единицы;</li> <li>2) <b>J – установка единицы, K – установка нуля;</b></li> <li>3) J – вход записи, K – информационный;</li> <li>4) J – информационный, K – вход записи</li> </ol>												
116.	<p>Установите соответствие</p> <table border="1" style="width: 100%; border-collapse: collapse;"> <thead> <tr> <th style="width: 60%;">Состояние JK-триггера после изменения входов и тактового сигнала</th> <th style="width: 40%;">Состояние входов</th> </tr> </thead> <tbody> <tr> <td>1) Нулевое – <b>Б</b></td> <td>A. J=0, K=0</td> </tr> <tr> <td>2) Единичное – <b>В</b></td> <td>Б. J=0, K=1</td> </tr> <tr> <td>3) Не изменяется (предыдущее) – <b>А</b></td> <td>В. J=1, K=0</td> </tr> <tr> <td>4) Изменяется на противоположное – <b>Г</b></td> <td>Г. J=1, K=1</td> </tr> </tbody> </table>	Состояние JK-триггера после изменения входов и тактового сигнала	Состояние входов	1) Нулевое – <b>Б</b>	A. J=0, K=0	2) Единичное – <b>В</b>	Б. J=0, K=1	3) Не изменяется (предыдущее) – <b>А</b>	В. J=1, K=0	4) Изменяется на противоположное – <b>Г</b>	Г. J=1, K=1		
Состояние JK-триггера после изменения входов и тактового сигнала	Состояние входов												
1) Нулевое – <b>Б</b>	A. J=0, K=0												
2) Единичное – <b>В</b>	Б. J=0, K=1												
3) Не изменяется (предыдущее) – <b>А</b>	В. J=1, K=0												
4) Изменяется на противоположное – <b>Г</b>	Г. J=1, K=1												
117.	<p>Четырехразрядный двоичный счетчик может изменять выходной код от нуля и до</p> <ol style="list-style-type: none"> <li>1) четырех</li> <li>2) семи</li> <li>3) восьми</li> <li>4) <b>пятнадцати</b></li> </ol>												
118.	<p>Статические оперативные запоминающие устройства в качестве базового элемента памяти используют</p> <ol style="list-style-type: none"> <li>1) конденсатор</li> <li>2) магнитный домен</li> <li>3) <b>триггер</b></li> <li>4) индуктивность</li> </ol>												
119.	<p>В перепрограммируемых полупроводниковых ЗУ типа K1568PP2 стирание информации осуществляется</p> <ol style="list-style-type: none"> <li>1) облучением ультрафиолетовым светом</li> <li>2) облучением инфракрасным светом</li> <li>3) <b>электрическими импульсами повышенного напряжения</b></li> <li>4) переменным магнитным полем</li> </ol>												
120.	<p>Установите соответствие</p> <table border="1" style="width: 100%; border-collapse: collapse;"> <thead> <tr> <th style="width: 50%;">Выполняемая логическая операция</th> <th style="width: 50%;">Символьное обозначение элемента</th> </tr> </thead> <tbody> <tr> <td>1) НЕ – <b>Д</b></td> <td>А ЛА</td> </tr> <tr> <td>2) И – <b>В</b></td> <td>Б ЛЕ</td> </tr> <tr> <td>3) И-НЕ – <b>А</b></td> <td>В ЛИ</td> </tr> <tr> <td>4) ИЛИ – <b>Г</b></td> <td>Г ЛЛ</td> </tr> <tr> <td>5) ИЛИ-НЕ – <b>Б</b></td> <td>Д ЛН</td> </tr> </tbody> </table>	Выполняемая логическая операция	Символьное обозначение элемента	1) НЕ – <b>Д</b>	А ЛА	2) И – <b>В</b>	Б ЛЕ	3) И-НЕ – <b>А</b>	В ЛИ	4) ИЛИ – <b>Г</b>	Г ЛЛ	5) ИЛИ-НЕ – <b>Б</b>	Д ЛН
Выполняемая логическая операция	Символьное обозначение элемента												
1) НЕ – <b>Д</b>	А ЛА												
2) И – <b>В</b>	Б ЛЕ												
3) И-НЕ – <b>А</b>	В ЛИ												
4) ИЛИ – <b>Г</b>	Г ЛЛ												
5) ИЛИ-НЕ – <b>Б</b>	Д ЛН												

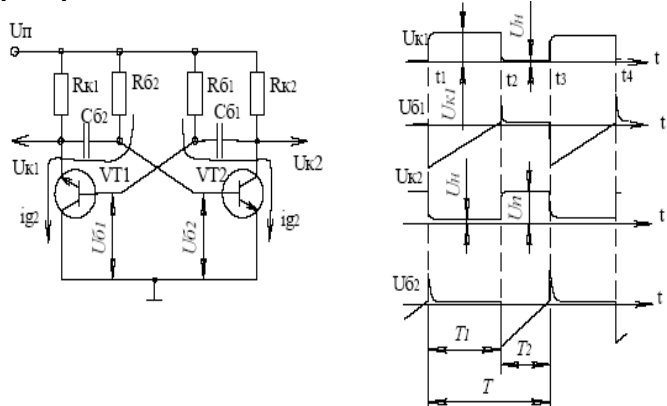
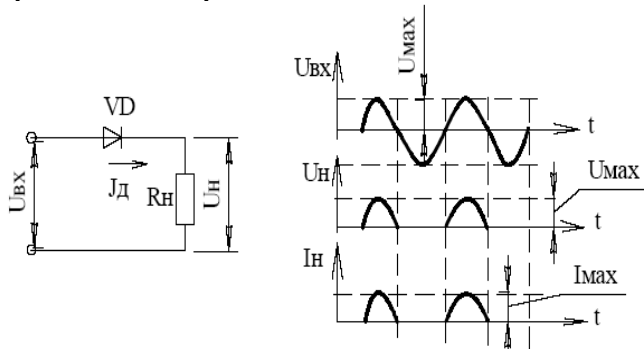
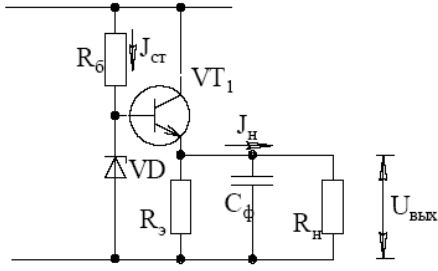
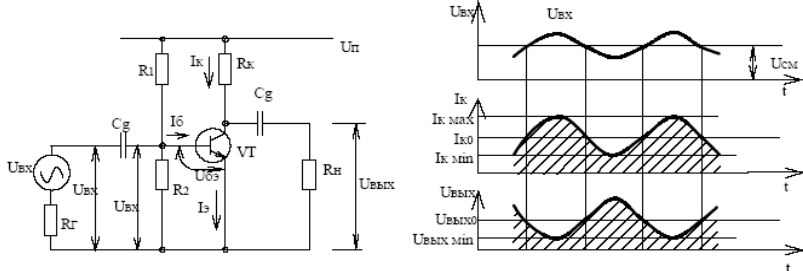
121.	<p>Функциональная схема последовательного регистра</p> <p>1) </p> <p>2) </p> <p>3) </p> <p>4) </p>
122.	<p>Дешифратор имеет символическое обозначение в подгруппе</p> <p>1) ИВ  2) ИД  3) ИЕ  4) ИМ</p>

### 3.4 Кейс-задания

#### 3.4.1 Шифр и наименование компетенции

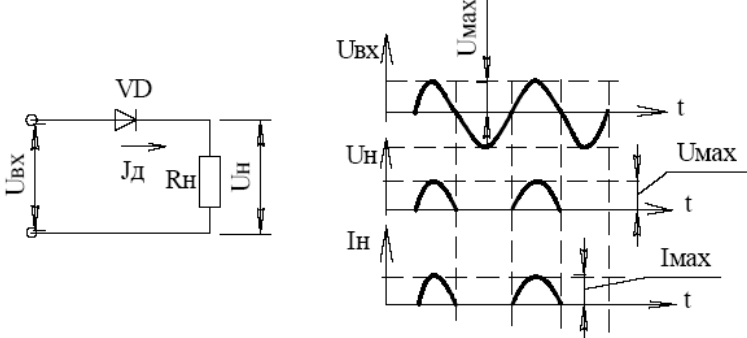
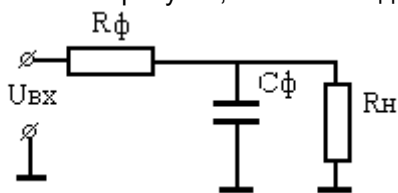
**ОПК-1** Способен анализировать задачи профессиональной деятельности на основе положений, законов и методов в области естественных наук и математики

№ задания	Формулировка задания
123.	<p>На рисунке приведена схема усилительного каскада с ____.</p> <p><b>Ответ: с общим коллектором</b></p>

<p>124.</p>	<p>На рисунке представлена схема и временная диаграмма работы _____  <b>Ответ: мультивибратора</b></p> 
<p>125.</p>	<p>На рисунке представлена схема и временная диаграмма работы _____  <b>Ответ: однополупериодного выпрямителя</b></p> 
<p>126.</p>	<p>На рисунке представлена схема _____  <b>Ответ: стабилизатора напряжения</b></p> 
<p>127.</p>	<p>На рисунке приведена схема временная диаграмма и схема усилительного каскада с _____.  <b>Ответ: с общим эмиттером</b></p> 

### 3.4.2 Шифр и наименование компетенции

**ОПК-7** Способен производить необходимые расчеты отдельных блоков и устройств систем контроля, автоматизации и управления, выбирать стандартные средства автоматики, измерительной и вычислительной техники при проектировании систем автоматизации и управления

№ задания	Формулировка задания
128.	<p>Для однополупериодного выпрямителя, собранного на полупроводниковом диоде, определить средние значения выпрямленного напряжения <math>U_0</math> и тока <math>I_0</math>. Сопротивление нагрузочного резистора <math>R_H=250</math> Ом, эффективное напряжение питающей сети <math>U=100</math> В.</p>  <p><b>Решение.</b></p> <ol style="list-style-type: none"> <li>Амплитудное напряжение питающей сети  <math display="block">U_m = \sqrt{2} \cdot U = 141,4 \text{ В}</math> </li> <li><math display="block">U_0 = \frac{U_m}{2 \cdot \pi} \int_0^\pi \sin(\varphi) d\varphi = \frac{U_m}{2 \cdot \pi} (-\cos(\pi) + \cos(0)) = \frac{U_m}{\pi} = 45 \text{ В}</math> </li> <li>Среднее значение выпрямленного тока  <math display="block">I_0 = \frac{U_0}{R_H} = \frac{45 \text{ В}}{250 \text{ Ом}} = 0,18 \text{ А}</math> </li> </ol>
129.	<p>Для мостового выпрямителя, собранного на полупроводниковых диодах, определить средние значения выпрямленного напряжения <math>U_0</math> и тока <math>I_0</math>. Сопротивление нагрузочного резистора <math>R_H=300</math> Ом, напряжение питающей сети <math>U=220</math> В.</p> <p><b>Решение.</b></p> <ol style="list-style-type: none"> <li>Амплитудное напряжение питающей сети  <math display="block">U_m = \sqrt{2} \cdot 220 = 311 \text{ В}</math> </li> <li><math display="block">U_0 = \frac{U_m}{\pi} \int_0^\pi \sin(\varphi) d\varphi = \frac{U_m}{\pi} (-\cos(\pi) + \cos(0)) = \frac{2 \cdot U_m}{\pi} = 198 \text{ В}</math> </li> <li>Среднее значение выпрямленного тока  <math display="block">I_0 = \frac{U_0}{R_H} = \frac{198 \text{ В}}{300 \text{ Ом}} = 0,66 \text{ А}</math> </li> </ol>
130.	<p>Получить зависимость от времени напряжения на сопротивлении нагрузки в цепи, представленной на рисунке, если на вход цепи подано ступенчатое напряжение <math>U_{вх}</math>.</p>  <p><b>Решение.</b></p> <p>Запишем уравнения для напряжений на элементах и токов, протекающих через элементы:</p> $U_{вх} = U_{R\phi} + U_{R_H} \text{ или } U_{R_H} = U_H = U_{вх} - U_{R\phi}, \quad (1)$ $U_{R\phi} = I_{R\phi} \cdot R_\phi, \quad I_{R\phi} = I_{C\phi} + I_{R_H}, \quad I_{C\phi} = C_\phi \cdot \frac{dU_{C\phi}}{dt}, \quad U_{C\phi} = U_{R_H} = U_H,$ $I_{C\phi} = C_\phi \cdot \frac{dU_H}{dt}, \quad I_{R_H} = \frac{U_H}{R_H},$ <p>Подставляем <math>U_{R\phi}, I_{R\phi}</math> в (1)</p> $U_H = U_{вх} - R_\phi C_\phi \cdot \frac{dU_H}{dt} - R_\phi \cdot \frac{U_H}{R_H}. \quad (2)$ <p>Упорядочим уравнение (2)</p>

$$R_{\phi} C_{\phi} \cdot \frac{dU_H}{dt} + \left( \frac{R_{\phi}}{R_H} + 1 \right) \cdot U_H = U_{ВХ}$$

и приведем к стандартному виду, разделив левую и правую части уравнения на  $\frac{R_{\phi}}{R_H} + 1$ :

$$T \cdot \frac{dU_H}{dt} + U_H = k \cdot U_{ВХ} \quad (3), \text{ где } k = \frac{R_H}{R_H + R_{\phi}}, \quad T = \frac{R_H \cdot R_{\phi} \cdot C_{\phi}}{R_{\phi} + R_H},$$

При вычислении T емкость конденсатора C<sub>φ</sub> необходимо записать в фарадах, сопротивление резисторов в омах, тогда время T получим в секундах.

Решаем уравнение (3):

$$U_H(t) = A \cdot e^{-\frac{t}{T}} + k \cdot U_{ВХ},$$

Для нулевых начальных условий

$A = -k \cdot U_{ВХ}$  и решение имеет вид:

$$U_H(t) = k \cdot U_{ВХ} \left( 1 - e^{-\frac{t}{T}} \right), \quad k = \frac{R_H}{R_H + R_{\phi}}, \quad T = \frac{R_H \cdot R_{\phi} \cdot C_{\phi}}{R_{\phi} + R_H}.$$

### 3.4.3 Шифр и наименование компетенции

**ПКв-2** Способен производить расчеты и проектирование отдельных блоков и устройств систем автоматизации и управления и выбирать стандартные средства автоматики, измерительной и вычислительной техники для проектирования систем автоматизации и управления в соответствии с техническим заданием

№ задания	Формулировка задания																																																																																																						
131.	<p>Составить таблицу истинности устройства сравнения двух двухразрядных двоичных чисел, формирующего выход <math>y=1</math>, если <math>A&gt;B</math> и <math>y=0</math>, если <math>A \leq B</math>. Записать логическую функцию. Провести минимизацию функции аналитическим методом, используя формулы алгебры логики. Провести минимизацию с помощью матрицы Вейча-Карно. Составить функциональную схему.</p> <p><b>Решение.</b></p> <p>1. Запишем таблицу истинности:</p> <table border="1" style="margin-left: 20px;"> <thead> <tr> <th>№</th> <th>A1</th> <th>A0</th> <th>B1</th> <th>B0</th> <th>y</th> </tr> </thead> <tbody> <tr><td>0</td><td>0</td><td>0</td><td>0</td><td>0</td><td>0</td></tr> <tr><td>1</td><td>0</td><td>0</td><td>0</td><td>1</td><td>0</td></tr> <tr><td>2</td><td>0</td><td>0</td><td>1</td><td>0</td><td>0</td></tr> <tr><td>3</td><td>0</td><td>0</td><td>1</td><td>1</td><td>0</td></tr> <tr><td>4</td><td>0</td><td>1</td><td>0</td><td>0</td><td>1</td></tr> <tr><td>5</td><td>0</td><td>1</td><td>0</td><td>1</td><td>0</td></tr> <tr><td>6</td><td>0</td><td>1</td><td>1</td><td>0</td><td>0</td></tr> <tr><td>7</td><td>0</td><td>1</td><td>1</td><td>1</td><td>0</td></tr> <tr><td>8</td><td>1</td><td>0</td><td>0</td><td>0</td><td>1</td></tr> <tr><td>9</td><td>1</td><td>0</td><td>0</td><td>1</td><td>1</td></tr> <tr><td>10</td><td>1</td><td>0</td><td>1</td><td>0</td><td>0</td></tr> <tr><td>11</td><td>1</td><td>0</td><td>1</td><td>1</td><td>0</td></tr> <tr><td>12</td><td>1</td><td>1</td><td>0</td><td>0</td><td>1</td></tr> <tr><td>13</td><td>1</td><td>1</td><td>0</td><td>1</td><td>1</td></tr> <tr><td>14</td><td>1</td><td>1</td><td>1</td><td>0</td><td>1</td></tr> <tr><td>15</td><td>1</td><td>1</td><td>1</td><td>1</td><td>0</td></tr> </tbody> </table> <p>2. Составим дизъюнктивную нормальную форму по единицам y:</p> $y = \overline{A1} \cdot \overline{A0} \cdot \overline{B1} \cdot \overline{B0} \vee \overline{A1} \cdot \overline{A0} \cdot \overline{B1} \cdot B0 \vee \overline{A1} \cdot \overline{A0} \cdot B1 \cdot B0 \vee \overline{A1} \cdot A0 \cdot \overline{B1} \cdot \overline{B0} \vee \overline{A1} \cdot A0 \cdot \overline{B1} \cdot B0 \vee \overline{A1} \cdot A0 \cdot B1 \cdot \overline{B0}.$ <p>3. Проведем склеивание (если возможно) первой конъюнкции с последующими, второй – с последующими и т.д. (в данной задаче склеились первая и четвертая, вторая и третья, вто-</p>	№	A1	A0	B1	B0	y	0	0	0	0	0	0	1	0	0	0	1	0	2	0	0	1	0	0	3	0	0	1	1	0	4	0	1	0	0	1	5	0	1	0	1	0	6	0	1	1	0	0	7	0	1	1	1	0	8	1	0	0	0	1	9	1	0	0	1	1	10	1	0	1	0	0	11	1	0	1	1	0	12	1	1	0	0	1	13	1	1	0	1	1	14	1	1	1	0	1	15	1	1	1	1	0
№	A1	A0	B1	B0	y																																																																																																		
0	0	0	0	0	0																																																																																																		
1	0	0	0	1	0																																																																																																		
2	0	0	1	0	0																																																																																																		
3	0	0	1	1	0																																																																																																		
4	0	1	0	0	1																																																																																																		
5	0	1	0	1	0																																																																																																		
6	0	1	1	0	0																																																																																																		
7	0	1	1	1	0																																																																																																		
8	1	0	0	0	1																																																																																																		
9	1	0	0	1	1																																																																																																		
10	1	0	1	0	0																																																																																																		
11	1	0	1	1	0																																																																																																		
12	1	1	0	0	1																																																																																																		
13	1	1	0	1	1																																																																																																		
14	1	1	1	0	1																																																																																																		
15	1	1	1	1	0																																																																																																		

рая и четвертая, третья и пятая, четвертая и пятая, четвертая и шестая конъюнкции); в итоговое выражение запишем результаты склеивания и не склеенные конъюнкции:

$$y = A0 \cdot \overline{B1} \cdot \overline{B0} \vee A1 \cdot \overline{A0} \cdot \overline{B1} \vee A1 \cdot \overline{B1} \cdot \overline{B0} \vee A1 \cdot \overline{B1} \cdot B0 \vee A1 \cdot A0 \cdot \overline{B1} \vee A1 \cdot A0 \cdot \overline{B0}.$$

4. Поскольку операции поглощения не проходят, повторим попытку склеивания с полученным выражением (склеиваются вторая и пятая, третья и четвертая конъюнкции):

$$y = A0 \cdot \overline{B1} \cdot \overline{B0} \vee A1 \cdot \overline{B1} \vee A1 \cdot \overline{B1} \vee A1 \cdot A0 \cdot \overline{B0} = A0 \cdot \overline{B1} \cdot \overline{B0} \vee A1 \cdot \overline{B1} \vee A1 \cdot A0 \cdot \overline{B0}.$$

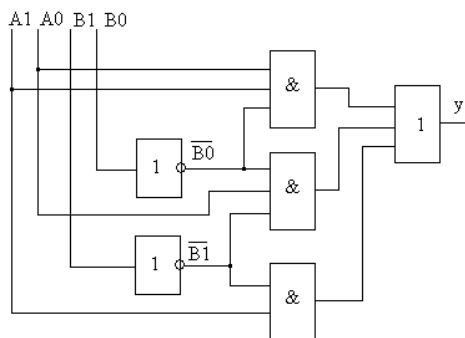
5. Составим матрицу Карно и запишем минимальную дизъюнктивную нормальную форму:

		A1A0			
		10	11	01	00
B1B0	10	0	1	0	0
	11	0	0	0	0
	01	1	1	0	0
	00	1	1	1	0

$$y = A0 \cdot \overline{B1} \cdot \overline{B0} \vee A1 \cdot \overline{B1} \vee A1 \cdot A0 \cdot \overline{B0}$$

Как видно, она совпала с предыдущей.

6. Составим функциональную схему формирователя y:



132.

Составить таблицу истинности устройства сравнения двух двухразрядных двоичных чисел, формирующего выход  $y=0$ , если  $A>B$  и  $y=1$ , если  $A \leq B$ . Записать логическую функцию. Провести минимизацию аналитическим методом, используя формулы алгебры логики, и с помощью матрицы Вейча – Карно. Составить функциональную схему.

**Решение.**

1. Запишем таблицу истинности:

№	A1	A0	B1	B0	y
0	0	0	0	0	1
1	0	0	0	1	1
2	0	0	1	0	1
3	0	0	1	1	1
4	0	1	0	0	0
5	0	1	0	1	1
6	0	1	1	0	1
7	0	1	1	1	1
8	1	0	0	0	0
9	1	0	0	1	0
10	1	0	1	0	1
11	1	0	1	1	1
12	1	1	0	0	0
13	1	1	0	1	0
14	1	1	1	0	0
15	1	1	1	1	1

2. Составим дизъюнктивную нормальную форму по единицам  $y$ :

$$y = \overline{A1} \cdot \overline{A0} \cdot \overline{B1} \cdot \overline{B0} \vee \overline{A1} \cdot \overline{A0} \cdot \overline{B1} \cdot B0 \vee \overline{A1} \cdot \overline{A0} \cdot B1 \cdot \overline{B0} \vee \overline{A1} \cdot \overline{A0} \cdot B1 \cdot B0 \vee$$

$$\vee \overline{A1} \cdot A0 \cdot \overline{B1} \cdot \overline{B0} \vee \overline{A1} \cdot A0 \cdot \overline{B1} \cdot B0 \vee \overline{A1} \cdot A0 \cdot B1 \cdot \overline{B0} \vee \overline{A1} \cdot A0 \cdot B1 \cdot B0 \vee$$

$$\vee A1 \cdot \overline{A0} \cdot \overline{B1} \cdot \overline{B0} \vee A1 \cdot \overline{A0} \cdot \overline{B1} \cdot B0$$

3. Проведем склеивание (если возможно) первой конъюнкции с последующими, второй – с последующими и т.д. В итоговое выражение запишем результаты склеивания:

$$y = \overline{A1} \cdot \overline{A0} \cdot \overline{B1} \vee \overline{A1} \cdot \overline{A0} \cdot \overline{B0} \vee \overline{A1} \cdot \overline{A0} \cdot B0 \vee \overline{A1} \cdot \overline{B1} \cdot B0 \vee \overline{A1} \cdot \overline{A0} \cdot B1 \vee$$

$$\vee \overline{A1} \cdot B1 \cdot \overline{B0} \vee \overline{A0} \cdot B1 \cdot B0 \vee \overline{A1} \cdot B1 \cdot B0 \vee \overline{A0} \cdot B1 \cdot B0 \vee \overline{A1} \cdot A0 \cdot B0 \vee$$

$$\vee \overline{A1} \cdot A0 \cdot B1 \vee \overline{A0} \cdot B1 \cdot B0 \vee A1 \cdot \overline{A0} \cdot B1 \vee A1 \cdot B1 \cdot B0$$

4. Уберем повторения конъюнкций

$$y = \overline{A1} \cdot \overline{A0} \cdot \overline{B1} \vee \overline{A1} \cdot \overline{A0} \cdot \overline{B0} \vee \overline{A1} \cdot \overline{A0} \cdot B0 \vee \overline{A1} \cdot \overline{B1} \cdot B0 \vee \overline{A1} \cdot \overline{A0} \cdot B1 \vee$$

$$\vee \overline{A1} \cdot B1 \cdot \overline{B0} \vee \overline{A0} \cdot B1 \cdot B0 \vee \overline{A1} \cdot B1 \cdot B0 \vee \overline{A1} \cdot A0 \cdot B0 \vee$$

$$\vee \overline{A1} \cdot A0 \cdot B1 \vee \overline{A0} \cdot B1 \cdot B0 \vee A1 \cdot \overline{A0} \cdot B1 \vee A1 \cdot B1 \cdot B0$$

5. Поскольку операции поглощения не проходят, повторим попытку склеивания.

$$y = \overline{A1} \cdot \overline{A0} \vee \overline{A1} \cdot \overline{A0} \vee \overline{A1} \cdot B0 \vee \overline{A1} \cdot B0 \vee \overline{A1} \cdot B1 \vee$$

$$\vee \overline{A1} \cdot B1 \vee \overline{A0} \cdot B1 \vee B1 \cdot B0 \vee B1 \cdot B0$$

6. Снова уберем повторения конъюнкций

$$y = \overline{A1} \cdot \overline{A0} \vee \overline{A1} \cdot B0 \vee \overline{A1} \cdot B1 \vee \overline{A0} \cdot B1 \vee B1 \cdot B0$$

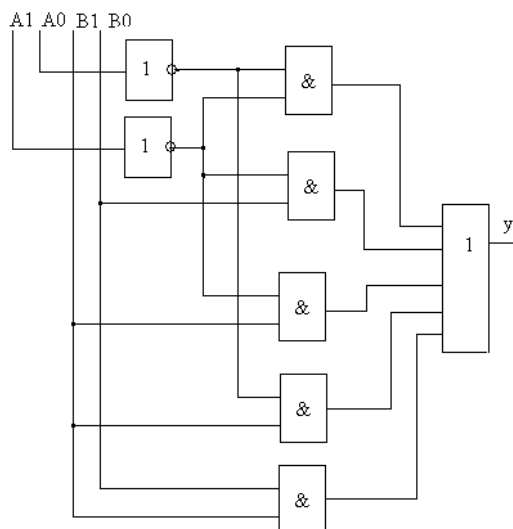
7. Поскольку минимизация сложная, составим матрицу Вейча-Карно и запишем минимальную дизъюнктивную нормальную форму:

		$\overline{A1A0}$				
		10	11	01	00	
$B1B0$	10	1		1	1	
	11	1	1	1	1	
	01			1	1	
	00				1	

$$y = \overline{A1} \cdot \overline{A0} \vee \overline{A1} \cdot B0 \vee \overline{A1} \cdot B1 \vee \overline{A0} \cdot B1 \vee B1 \cdot B0$$

Как видно, она совпала с предыдущей.

8. Составим функциональную схему формирователя  $y$ :



133.

Составить таблицу истинности устройства контроля количества единиц в четырехразрядном коде, формирующего выход  $y=0$ , если число единичных бит меньше трех и  $y=1$ , если число единичных бит больше или равно трём. Записать логическую функцию. Провести минимизацию аналитическим методом, используя формулы алгебры логики, и с помощью матрицы Вейча – Карно. Составить функциональную схему.

**Решение.**

1. Запишем таблицу истинности:

№	x3	x2	x1	x0	y
0	0	0	0	0	0
1	0	0	0	1	0
2	0	0	1	0	0
3	0	0	1	1	0
4	0	1	0	0	0
5	0	1	0	1	0
6	0	1	1	0	0
7	0	1	1	1	1
8	1	0	0	0	0
9	1	0	0	1	0
10	1	0	1	0	0
11	1	0	1	1	1
12	1	1	0	0	0
13	1	1	0	1	1
14	1	1	1	0	1
15	1	1	1	1	1

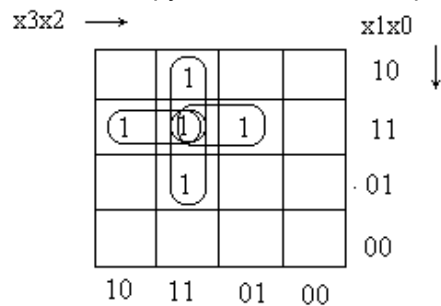
2. Логическая функция для y

$$y = \overline{x3} \cdot x2 \cdot x1 \cdot x0 \vee x3 \cdot \overline{x2} \cdot x1 \cdot x0 \vee x3 \cdot x2 \cdot \overline{x1} \cdot x0 \vee x3 \cdot x2 \cdot x1 \cdot \overline{x0} \vee x3 \cdot x2 \cdot x1 \cdot x0$$

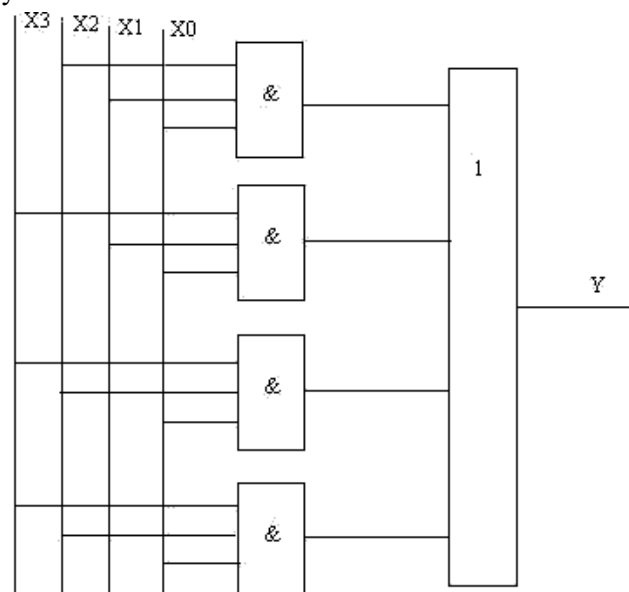
3. Минимизируем путем склеивания

$$y = x2 \cdot x1 \cdot x0 \vee x3 \cdot x1 \cdot x0 \vee x3 \cdot x2 \cdot x0 \vee x3 \cdot x2 \cdot x1$$

4. Минимизируем с помощью матрицы Карно-Вейча



$$y = x2 \cdot x1 \cdot x0 \vee x3 \cdot x1 \cdot x0 \vee x3 \cdot x2 \cdot x0 \vee x3 \cdot x2 \cdot x1$$





134.

Составить таблицу истинности устройства для суммирования двух двухразрядных двоичных чисел. Записать логическую функцию для первого разряда выхода устройства (нумерация ведется с нулевого разряда). Провести для первого разряда выхода минимизацию аналитическим методом, используя формулы алгебры логики, и с помощью матрицы Вейча – Карно. Составить функциональную схему.

**Решение.**

1. Запишем таблицу истинности:

№	A1	A0	B1	B0	y2	y1	y0
0	0	0	0	0	0	0	0
1	0	0	0	1	0	0	1
2	0	0	1	0	0	1	0
3	0	0	1	1	0	1	1
4	0	1	0	0	0	0	1
5	0	1	0	1	0	1	0
6	0	1	1	0	0	1	1
7	0	1	1	1	1	0	0
8	1	0	0	0	0	1	0
9	1	0	0	1	0	1	1
10	1	0	1	0	1	0	0
11	1	0	1	1	1	0	1
12	1	1	0	0	0	1	1
13	1	1	0	1	1	0	0
14	1	1	1	0	1	0	1
15	1	1	1	1	1	1	0

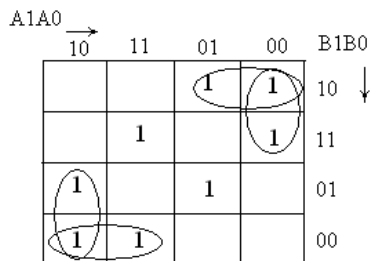
2. Составим дизъюнктивную нормальную форму по единицам y1:

$$y1 = \overline{A1} \cdot \overline{A0} \cdot B1 \cdot \overline{B0} \vee \overline{A1} \cdot A0 \cdot B1 \cdot B0 \vee \overline{A1} \cdot A0 \cdot \overline{B1} \cdot B0 \vee \overline{A1} \cdot A0 \cdot B1 \cdot \overline{B0} \vee A1 \cdot \overline{A0} \cdot \overline{B1} \cdot \overline{B0} \vee A1 \cdot \overline{A0} \cdot \overline{B1} \cdot B0 \vee A1 \cdot A0 \cdot \overline{B1} \cdot \overline{B0} \vee A1 \cdot A0 \cdot B1 \cdot B0$$

3. Проведем склеивание (если возможно) первой конъюнкции с последующими, второй – с последующими и т.д.(в данном примере склеились первая и вторая, первая и четвертая, пятая и шестая, пятая и седьмая конъюнкции); в итоговое выражение запишем результаты склеивания и не склеенные третью и восьмую конъюнкции:

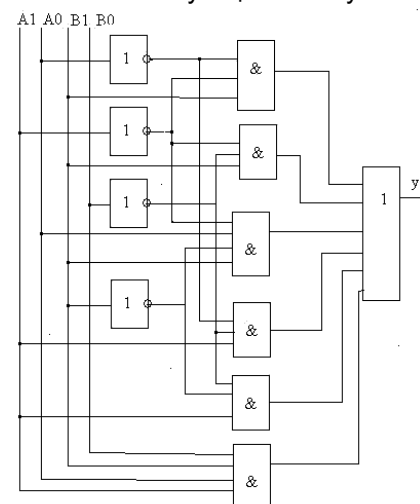
$$y1 = \overline{A1} \cdot \overline{A0} \cdot B1 \vee \overline{A1} \cdot B1 \cdot \overline{B0} \vee \overline{A1} \cdot A0 \cdot \overline{B1} \cdot B0 \vee A1 \cdot \overline{A0} \cdot \overline{B1} \vee A1 \cdot \overline{B1} \cdot \overline{B0} \vee A1 \cdot A0 \cdot B1 \cdot B0$$

4. Составим матрицу Вейча-Карно и запишем конъюнкции для всех объединений единиц:



$$y2 = \overline{A1} \cdot \overline{A0} \cdot B1 \vee \overline{A1} \cdot B1 \cdot \overline{B0} \vee \overline{A1} \cdot A0 \cdot \overline{B1} \cdot B0 \vee A1 \cdot \overline{A0} \cdot \overline{B1} \vee A1 \cdot \overline{B1} \cdot \overline{B0} \vee A1 \cdot A0 \cdot B1 \cdot B0$$

5. Составим Функциональную схему



135.

Подберите зарубежные аналоги микросхем К555ИМ6, 533ИМ6, КР1531ИМ6

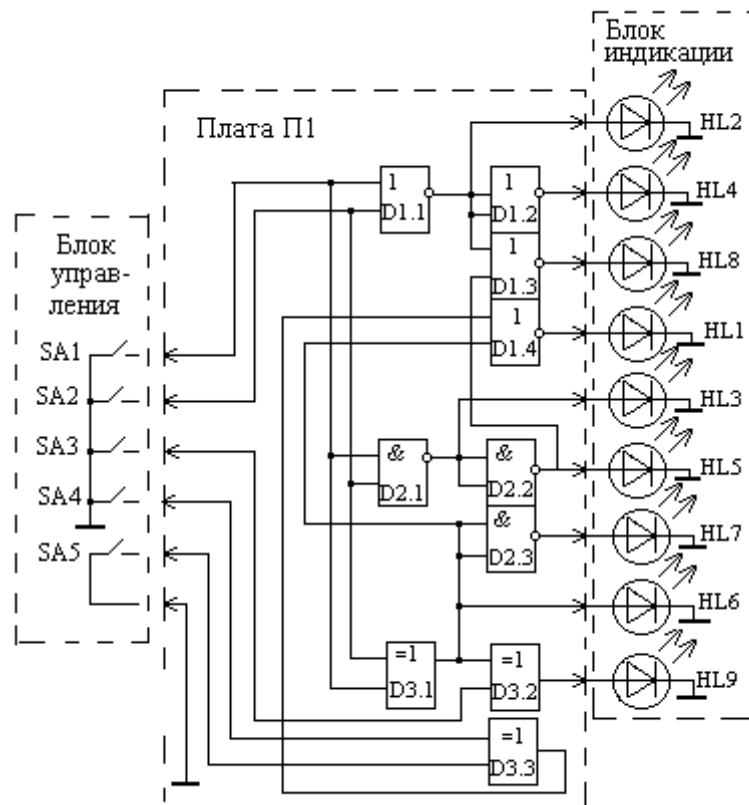
**Возможный ответ:** SN74LS283, SN54LS283, 74F203

При подключении платы для изучения работы логических элементов на стенде постоянно светится светодиод HL4, не реагируя на изменение состояний переключателей. Проанализируйте возможные причины и укажите алгоритм поиска неисправности.

**Вариант ответа.** Возможные причины: обрыв линии связи между выходом элемента D1.2 и блоком индикации, отсутствие контакта на замыкание с шиной «0» в переключателе SA1 или SA2, неисправность блока индикации, неисправность элемента D1.1 или D1.2 ..

Определить нарушение работоспособности переключателя можно по отсутствию реакции элементов D2.1, D3.1, отображаемых индикаторами HL3, HL6, на изменение состояний SA1, SA2. При отсутствии реакции следует заменить плату. Если результат не изменится, причина в блоке индикации или переключателях SA1, SA2. Дальнейшую диагностику необходимо проводить с мультиметром на модулях стенда, соблюдая осторожность, Если при замене платы светодиод HL4 стал выключаться, причина неисправности заключается в нарушении работоспособности D1.1 или D1.2. Если при изменении состояния переключателей SA1, SA2 светодиод HL2 включается и выключается, а HL4 не выключается – отказал элемент D1.2, если не изменяется и состояние HL2 – отказал D1.1 или оба элемента D1.1 и D1.2

136.

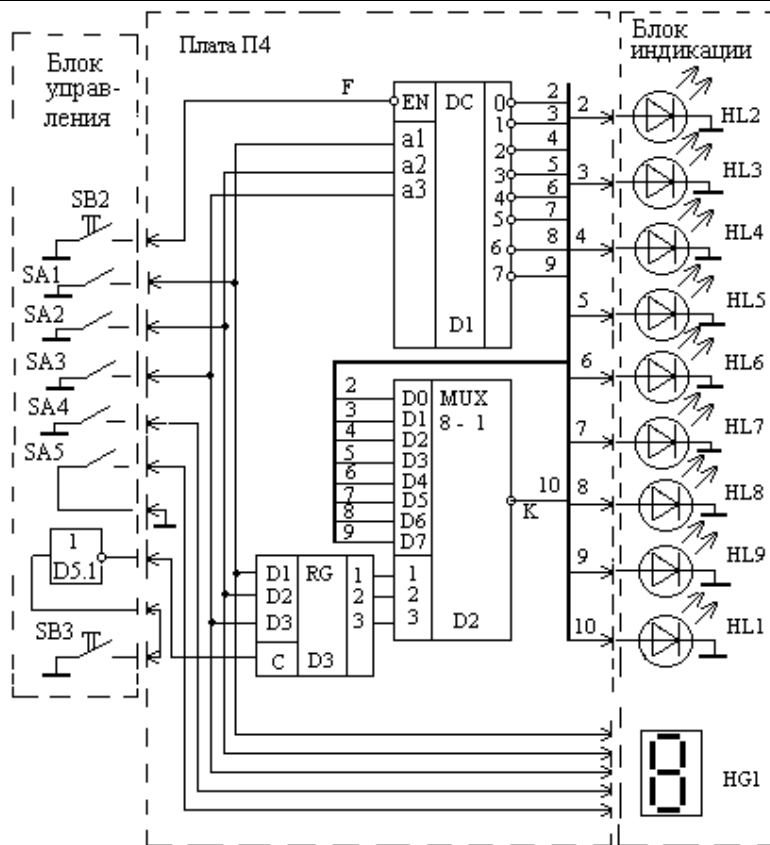


137.

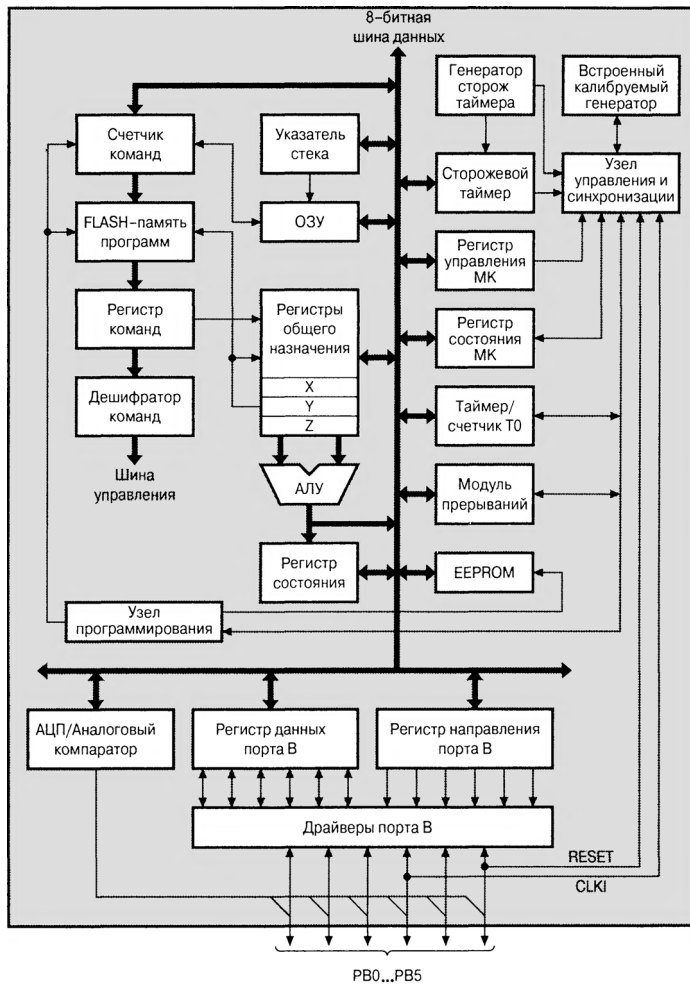
При подключении платы для изучения работы комбинационных схем на стенде постоянно погашен светодиод HL2, не реагируя на изменение состояний переключателей. Проанализируйте возможные причины и укажите алгоритм поиска неисправности.

**Вариант ответа.** Неисправность блока индикации, короткое замыкание линии связи от D1 до блока индикации на шину «0», неисправность блока управления (все выходы подключены к шине «0»), отказ элемента D1.

Определить нарушение работоспособности блока управления можно по отсутствию реакции индикатора HL1 на изменение состояний SA1... SA3. При отсутствии реакции следует заменить плату. Если результат не изменится, причина в блоке индикации или блоке управления стенда. Дальнейшую диагностику необходимо проводить с мультиметром на модулях стенда, соблюдая осторожность, Если после замены неисправность исчезает, причиной неработоспособности является отказ элемента D1.



138.



	<p>На структурной схеме микроконтроллера укажите, какие типы запоминающих устройств он содержит.</p> <p><b>Ответ.</b>  <b>Энергозависимые ЗУ</b>  <b>1. Регистровые ЗУ:</b> регистр команд, регистры общего назначения, регистр управления МК, регистры состояния, регистр данных порта В, регистр направления порта В.  <b>2. Оперативное ЗУ – статическое ОЗУ.</b>  <b>Энергонезависимые перепрограммируемые ЗУ с электрическим стиранием:</b>  <b>3. Перепрограммируемые ЗУ: FLASH-память программ и EEPROM.</b></p>
--	---

### 3.5 Контрольные вопросы к текущим опросам на лабораторных работах

#### 3.5.1 Шифр и наименование компетенции

*ОПК-1 Способен анализировать задачи профессиональной деятельности на основе положений, законов и методов в области естественных наук и математики*

Номер вопроса	Формулировка вопроса
139.	Расскажите о цветовой маркировке резисторов?
140.	Что такое переменные резисторы?
141.	Что означает обозначение на резисторе К47И?
142.	Какие параметры полупроводниковых приборов можно измерить с помощью мультиметра?
143.	Что такое осциллограф? Какие работы можно производить с его помощью в общем случае?
144.	Изобразите простейшую структурную схему осциллографа и расскажите принцип работы прибора по этой схеме?
145.	Укажите режимы работы осциллографа.
146.	Что такое диод? Классификация, ВАХ и параметры диодов.
147.	Опишите органы управления, присоединения и контроля, расположенные по указанию преподавателя.
148.	Что такое тиристор? ВАХ и обозначение тиристора.
149.	Укажите порядок работы с прибором в случае (по усмотрению преподавателя): А) измерения постоянного напряжения известной величины и полярности; Б) Измерения двойной амплитуды переменного синусоидального напряжения
150.	Как вы понимаете термин «синхронизация работы осциллографа»?
151.	Чем отличаются автоколебательный и ждущий режимы работы генератора развертки?
152.	Что такое транзистор? На какие группы делятся транзисторы?
153.	Чем отличаются транзисторы р-п-р и п-р-п типа?
154.	Основные схемы включения транзисторов.
155.	Чем различаются схемы включения транзисторов?
156.	Какие характеристики являются входными и выходными каждой из схем включения транзистора?
157.	Каково соотношение между токами эмиттера, коллектора и базы транзистора?
158.	Что такое h-параметры транзистора?
159.	В чем заключается назначение резистора R <sub>б</sub> ?
160.	Как определить коэффициент усиления транзистора по току (h <sub>21</sub> ) в схеме с общим эмиттером?
161.	Изобразите структурную схему биполярного транзистора.
162.	Поясните принцип действия биполярного транзистора.
163.	Назовите параметры транзистора.
164.	Расскажите о статических и динамических характеристиках транзистора.
165.	Поясните маркировку транзистора, предложенную преподавателем.
166.	Что такое полевой транзистор?
167.	Назовите главные параметры полевых транзисторов.
168.	Что такое МДП-транзисторы?
169.	В чем заключается графоаналитический способ расчета однокаскадного усилителя на биполярном транзисторе с общим эмиттером?
170.	Где применяются УПТ?
171.	Какие сигналы могут быть поданы на вход усилителя?
172.	Как определяется коэффициент усиления УПТ?
173.	Из каких каскадов состоит УПТ?
174.	Как влияет на параметры и характеристики усилителя изменение напряжения питания?

175.	От чего зависит стабильность коэффициента усиления УПТ?
176.	Как выглядит график амплитудной характеристики усилителя?
177.	В каких точках схемы можно снимать исходный сигнал?
178.	Где применяются мультивибраторы?
179.	От чего зависят длительность и скважность импульсов, генерируемых мультивибратором?
180.	Поясните назначение диодов в схеме мультивибратора с корректирующими диодами.
181.	Из каких соображений устанавливают коэффициент положительной обратной связи?
182.	Поясните работу предложенной схемы мультивибратора с помощью временных диаграмм.
183.	Дать сравнительный анализ схем мультивибраторов на транзисторах и ИМС.

### **3.5.2 Шифр и наименование компетенции**

**ОПК-7** Способен производить необходимые расчеты отдельных блоков и устройств систем контроля, автоматизации и управления, выбирать стандартные средства автоматики, измерительной и вычислительной техники при проектировании систем автоматизации и управления

Номер вопроса	Формулировка вопроса
184.	Коды двоичные, восьмеричные, шестнадцатеричные, двоично-десятичные. Как осуществляется перевод одного кода в другой?
185.	Что такое логическая функция?
186.	Что такое бит?
187.	Что такое байт?
188.	Как составляется таблица истинности?
189.	Что такое таблица истинности?
190.	Что такое конъюнкция?
191.	Что такое дизъюнкция?
192.	Что такое СДНФ, СКНФ?
193.	Как составить СДНФ по таблице истинности?
194.	Как составить СКНФ по таблице истинности?
195.	Какие логические операции вы знаете?
196.	Как выполнить минимизацию СДНФ с помощью логических операций?
197.	На какой логической операции базируется табличный метод минимизации?
198.	Как кодируются клетки в матрице Карно?
199.	Какие клетки в матрице называются соседними?
200.	Какие логические элементы используются при построении комбинационных схем?
201.	Что такое ТТЛ?
202.	Как изображаются условно логические элементы ИЛИ-НЕ, И-НЕ, "исключающее ИЛИ".
203.	Что такое комбинационная схема
204.	Что такое потенциальные элементы?
205.	Что такое положительная и отрицательная логика?
206.	Что такое положительная и отрицательная логика?
207.	Что такое функционально-полная система элементов?
208.	Чем отличается одноразрядный сумматор от одноразрядного полусумматора?
209.	Какие функции выполняет дешифратор?
210.	Чем отличается демультиплексор от дешифратора?
211.	Что такое мультиплексор?
212.	Как организуется передача информации по одноканальной линии связи?
213.	Что такое «приоритетный шифратор»?
214.	Чем отличается «приоритетный шифратор» от шифратора?

### **3.5.3 Шифр и наименование компетенции**

**ПКв-2** Способен производить расчеты и проектирование отдельных блоков и устройств систем автоматизации и управления и выбирать стандартные средства автоматики, измерительной и вычислительной техники для проектирования систем автоматизации и управления в соответствии с техническим заданием

Номер вопроса	Формулировка вопроса
215.	Что такое триггер?
216.	На каких элементах можно реализовать RS-триггеры?
217.	Укажите на схеме обратную связь. Какой она является: положительной или отрицательной?
218.	Какое назначение входов R, S?
219.	Что такое D-триггер?
220.	Чем отличается синхронный триггер от асинхронного?
221.	Что такое JK-триггер?
222.	Что такое T-триггер?
223.	Что такое регистр?
224.	Какие регистры вы знаете?
225.	Как соединяются триггеры в параллельном и последовательном регистрах?
226.	Для каких целей используются параллельные и последовательные регистры?
227.	Что такое счетчик?
228.	В чем отличие синхронного счетчика от асинхронного?
229.	Какие две функции может выполнять счетчик?

### 3.6 Контрольные вопросы к текущим опросам на лабораторных работах

#### 3.6.1 Шифр и наименование компетенции

*ОПК-1 Способен анализировать задачи профессиональной деятельности на основе положений, законов и методов в области естественных наук и математики*

Номер вопроса	Формулировка вопроса
230.	Основные положения, законы и методы в области естественных наук и математики. Методы анализа цепей постоянного и переменного токов во временной и частотной областях, расчет характеристик электрических цепей, физические основы электроники, принципы действия электронных приборов
231.	Классификация электронных устройств. История развития электроники. Элементная база электронных устройств. Резисторы. Классификация и обозначение. Правила маркировки резисторов
232.	Переменные резисторы
233.	Конденсаторы. Классификация. Правила маркировки конденсаторов
234.	Конденсаторы переменной емкости
235.	Полупроводниковые диоды. Классификация. Выпрямительные диоды. Основные параметры диода. Диодные мосты
236.	Стабилитроны. Обозначение. Правила маркировки
237.	Тиристоры и излучающие диоды
238.	Маркировка полупроводниковых диодов
239.	Полупроводниковые транзисторы. Виды. Классификация. Обозначение. Параметры. Схемы включения
240.	Схемы транзисторов с общим эмиттером, коллектором, базой. Области их применения
241.	Статические и динамические характеристики транзисторов
242.	Маркировка биполярных транзисторов
243.	Полевые транзисторы. Виды. Классификация. Правила маркировки. Параметры полевых транзисторов
244.	Транзистор с управляющим р-п переходом
245.	Транзисторы с изолированным затвором (МДП- транзисторы). Обозначение. Характеристики
246.	Транзисторы с индуцированным каналом. Обозначение. Входная и выходная характеристики
247.	Аналоговые усилители. Классификация. Основные характеристики и параметры усилителей
248.	Графоаналитический анализ однокаскадного усилителя на биполярном транзисторе с общим эмиттером
249.	Обратная связь в усилителях
250.	Усилительный каскад по схеме с ОЭ
251.	Основные режимы работы усилителя (А,В,АВ,С,D).
252.	Усилительный каскад по схеме с ОК
253.	Дифференциальный усилитель

254.	Многокаскадные усилители
255.	Усилители постоянного тока
256.	Частотные и переходные характеристики
257.	Избирательные усилители
258.	Усилители мощности
259.	Операционные усилители (ОУ). Классификация ОУ
260.	Импульсные устройства. Транзисторные ключи
261.	Мультивибраторы. Схемы. Виды. Временные диаграммы
262.	Компараторы
263.	Аналоговый перемножитель напряжения
264.	Источники вторичного питания
265.	Однофазный двухполупериодный выпрямитель со средней точкой
266.	Однофазный двухполупериодный мостовой выпрямитель
267.	Трехфазный двухполупериодный выпрямитель
268.	Фильтры (емкостной фильтр, индуктивный, Г-образный).
269.	Стабилизаторы напряжения. Виды. Параметрический стабилизатор напряжения
270.	Компенсационный стабилизатор напряжения
271.	Универсальные стабилизаторы напряжений. Микросхемы с фиксированным напряжением
272.	Ключевые стабилизаторы
273.	Активные фильтры. Классификация
274.	Фильтры нижних частот с одноконтурной ОС
275.	Фильтр верхних частот с одноконтурной ОС
276.	Полосовой фильтр с одноконтурной ОС
277.	Заграждающий фильтр с одноконтурной ОС

### 3.7 Аудиторная контрольная работа

#### 3.7.1 Шифр и наименование компетенции

*ОПК-7 Способен производить необходимые расчеты отдельных блоков и устройств систем контроля, автоматизации и управления, выбирать стандартные средства автоматики, измерительной и вычислительной техники при проектировании систем автоматизации и управления*

№ задания	Формулировка задания				
278.	Для указанной схемы выпрямителя, эффективного значения входного переменного синусоидального напряжения и величины сопротивления нагрузки рассчитать среднее значение выпрямленного напряжения и тока в нагрузке				
	Вариант по последней цифре шифра	Схема выпрямителя	Входное напряжение, В	Вариант по предпоследней цифре шифра	Сопротивление нагрузки, Ом
	0	однополупериодный	30	0	25
	1	мостовой	48	1	30
	2	однополупериодный	60	2	35
	3	мостовой	80	3	40
	4	однополупериодный	90	4	50
	5	мостовой	110	5	60
	6	однополупериодный	127	6	70
	7	мостовой	220	7	80
8	однополупериодный	220	8	100	
9	мостовой	360	9	200	

**4. Методические материалы, определяющие процедуры оценивания знаний, умений, навыков и (или) опыта деятельности, характеризующих этапы формирования компетенций.**

Процедуры оценивания в ходе изучения дисциплины знаний, умений и навыков, характеризующих этапы формирования компетенций, регламентируются положениями:

П ВГУИТ 2.4.03 Положение о курсовых экзаменах зачетах;  
П ВГУИТ 4.1.02 Положение о рейтинговой оценке текущей успеваемости.

Для оценки знаний, умений, навыков обучающихся по дисциплине **«Электронно-цифровые элементы и устройства»** применяется балльно-рейтинговая система.

**Рейтинговая система** оценки осуществляется в течение всего семестра при проведении аудиторных занятий, показателем ОМ является текущий контроль путем сдачи коллоквиумов и аудиторной контрольной работы по предложенным преподавателем вопросам. За каждый правильный ответ по лабораторным работам бакалавр получает от 0 до 5 баллов, собеседование по лабораторным работам оценивается по балльной системе. Максимальное число баллов по результатам текущей работы в семестре 50.

**Балльная система** служит для получения экзамена и/или зачета по дисциплине.

Максимальное число баллов за семестр – 100.

Максимальное число баллов по результатам текущей работы в семестре – 50.

Максимальное число баллов на экзамене и/или зачете – 50.

Минимальное число баллов за текущую работу в семестре – 30.

Обучающийся, набравший в семестре менее 30 баллов, может заработать дополнительные баллы, отработав соответствующие разделы дисциплины или выполнив обязательные задания, для того, чтобы быть допущенным до экзамена и/или зачета.

Обучающийся, набравший за текущую работу менее 30 баллов, т.к. не выполнил всю работу в семестре по объективным причинам (болезнь, официальное освобождение и т.п.) допускается до экзамена и/или зачета, однако ему дополнительно задаются вопросы на собеседовании по разделам, выносимым на экзамен и/или зачет.

В случае неудовлетворительной сдачи экзамена и/или зачета обучающемуся предоставляется право повторной сдачи в срок, установленный для ликвидации академической задолженности по итогам соответствующей сессии. При повторной сдаче экзамена и/или зачета количество набранных обучающимся баллов на предыдущем экзамене и/или зачете не учитывается.

Экзамен и/или зачет может проводиться в виде тестового задания и кейс-задач или собеседования и кейс-заданий и/или задач.

Для получения оценки «отлично» суммарная балльно-рейтинговая оценка обучающегося по результатам работы в семестре и на экзамене должна составлять 85 и выше баллов;

– оценки «хорошо» суммарная балльно-рейтинговая оценка обучающегося по результатам работы в семестре и на экзамене должна составлять от 75 до 84 баллов;

– оценки «удовлетворительно» суммарная балльно-рейтинговая оценка обучающегося по результатам работы в семестре и на экзамене должна составлять от 60 до 74 баллов;

– оценки «неудовлетворительно» суммарная балльно-рейтинговая оценка обучающегося по результатам работы в семестре и на экзамене должна составлять менее 60 баллов.

Для получения оценки «зачтено» суммарная балльно-рейтинговая оценка обучающегося по результатам работы в семестре и на зачете должна быть не менее 60 баллов.



**5. Описание показателей и критериев оценивания компетенций на различных этапах их формирования, описание шкал оценивания для каждого результата обучения по дисциплине.**

Результаты обучения по этапам формирования компетенций	Предмет оценки (продукт или процесс)	Показатель оценки	Критерии оценивания сформированности компетенций	Шкала оценки	
				Академическая оценка или баллы	Уровень освоения компетенции
<b>ОПК-1</b> <i>Способен анализировать задачи профессиональной деятельности на основе положений, законов и методов в области естественных наук и математики</i>					
<b>Знать</b> – основные методы анализа цепей постоянного и переменного токов во временной и частотной областях, физические основы электроники, принципы действия электронных приборов; – устройство типовых технических средств автоматизации и управления	Коллоквиум	Содержание ответа	обучающийся ответил на предложенные вопросы и допустил не более 1 ошибки в ответе;	отлично	Освоена (повышенный)
			обучающийся ответил на предложенные вопросы и допустил более 1 ошибки, но менее 3 ошибок	хорошо	Освоена (повышенный)
			обучающийся ответил на предложенные вопросы и допустил не более 3 ошибок	удовлетворительно	Освоена (базовый)
			обучающийся ответил не на все вопросы, допустил более 3 ошибок	2	Не освоена (недостаточный)
			обучающийся не раскрыл предложенные вопросы, в ответе присутствуют лишь отдельные правильные фразы.	1	Не освоена (недостаточный)
			обучающийся не ответил на предложенные вопросы, либо не сдавал коллоквиум	0	Не освоена (недостаточный)
	Собеседование (экзамен)	Результат собеседования	обучающийся ответил на все вопросы, допустил не более одной ошибки	Отлично	Освоена (повышенный)
			обучающийся ответил на все вопросы, но допустил две ошибки	Хорошо	Освоена (повышенный)
			обучающийся ответил не на все вопросы, но в тех, на которые дал ответ, не допустил ошибки	Удовлетворительно	Освоена (базовый)
			обучающийся в ответе допустил более пяти ошибок	Неудовлетворительно	Не освоена (недостаточный)
	Тест	Результат тестирования	более 85% правильных ответов	отлично	Освоена (повышенный)
			75-84,99 % правильных ответов	хорошо	Освоена (повышенный)
			60-74 % правильных ответов	удовлетворительно	Освоена (базовый)
			менее 60% правильных ответов	неудовлетворительно	Не освоена (недостаточный)

<p><b>Уметь</b></p> <ul style="list-style-type: none"> <li>- выполнить анализ принципиальных электрических схем;</li> <li>- применять аналитические и численные методы для расчета электрических и магнитных цепей; оценивать их достоинства и недостатки</li> </ul>	Аудиторная контрольная работа	Содержание решения	обучающийся выбрал верную методику решения задачи, провел верный расчет	отлично	Освоена (повышенный)
			обучающийся выбрал верную методику решения задачи, провел верный расчет, имеются замечания по оформлению задания	хорошо	Освоена (повышенный)
			обучающийся выбрал верную методику решения задачи, но допустил ошибку в вычислениях;	удовлетворительно	Освоена (базовый)
			обучающийся выбрал верную методику решения задачи, но допустил ошибки в вычислениях;	2	Не освоена (недостаточный)
			обучающийся выбрал неверную методику решения задачи	1	Не освоена (недостаточный)
			обучающийся не решил контрольную работу, либо не писал ее	0	Не освоена (недостаточный)
	Защита лабораторной работы	Результат собеседования	обучающийся ответил на все предложенные вопросы и допустил не более 1 ошибки в ответе	отлично	Освоена (повышенный)
			обучающийся ответил на все предложенные вопросы и допустил более 1 ошибки, но менее 3 ошибок	хорошо	Освоена (повышенный)
			обучающийся ответил на предложенные вопросы и допустил не более 3 ошибок;	удовлетворительно	Освоена (базовый)
			обучающийся ответил не на все вопросы, допустил более 3 ошибок	2	Не освоена (недостаточный)
			обучающийся не раскрыл предложенные вопросы, в ответе присутствуют лишь отдельные правильные фразы	1	Не освоена (недостаточный)
			обучающийся не ответил на предложенные вопросы, либо не делал и не сдавал лабораторные работы	0	Не освоена (недостаточный)
<p><b>Имеет навыки</b></p> <ul style="list-style-type: none"> <li>- анализа устройства типовых технических средств автоматизации и управления;</li> <li>- расчета параметров электронных приборов; автоматизации схемотехнического проектирования электронных схем и устройств</li> </ul>	Кейс-задача	Результат решения	обучающийся выбрал верную методику решения задачи, провел верный расчет	отлично	Освоена (повышенный)
			обучающийся выбрал верную методику решения задачи, провел верный расчет, имеются замечания по оформлению задания	хорошо	Освоена (повышенный)
			обучающийся выбрал верную методику решения задачи, правильно решил ее, допустив не более 1 ошибки	удовлетворительно	Освоена (базовый)
			обучающийся выбрал верную методику решения задачи, допустив более 3 ошибок, или выбрал неверную методику решения задачи	неудовлетворительно	Не освоена (недостаточный)

**ОПК-7** Способен производить необходимые расчёты отдельных блоков и устройств систем контроля, автоматизации и управления, выбирать стандартные средства автоматики, измерительной и вычислительной техники при проектировании систем автоматизации и управления

<p><b>Знать</b> основы алгебры логики, методы записи, преобразования и минимизации логических функций возможности пакетов прикладных программ для моделирования электронных устройств управления и обработки информации</p>	Собеседование (зачет)	Результат собеседования	обучающийся решил или предложил вариант решения кейс-задания и/или задачи, ответил не на все вопросы, но в тех, на которые дал ответ, не допустил ошибки	Зачтено	Освоена (повышенный, базовый)
			обучающийся не предложил вариантов решения кейс-задания и/или задачи, в ответе допустил более пяти ошибок	Не зачтено	Не освоена (недостаточный)
	Тест	Результаты тестирования	60% и более правильных ответов	Зачтено	Освоена (повышенный, базовый)
			менее 60% правильных ответов	Не зачтено	Не освоена (недостаточный)
<p><b>Уметь</b> составлять переключаемые функции дискретных устройств автоматики и синтезировать функциональные схемы дискретных устройств применять пакеты прикладных программ для моделирования электронных устройств управления и обработки информации</p>	Защита лабораторной работы	Результат собеседования	обучающийся активно участвовал в выполнении работы, получил и обработал результаты эксперимента, проанализировал их, допустил не более 5 ошибок в ответах на вопросы при защите лабораторной работы	Зачтено	Освоена (повышенный, базовый)
			обучающийся выполнял роль наблюдателя при выполнении работы, не внес вклада в обработку результатов эксперимента, не защитил лабораторную работу	Не зачтено	Не освоена (недостаточный)
<p><b>Владеть</b> навыками преобразования и минимизации логических функций навыками разработки и моделирования электронных устройств управления и обработки информации с помощью пакетов прикладных программ</p>	Кейс-задача	Результат решения	обучающийся решил поставленную задачу на основе знаний действия и возможностей электронных устройств, основ их грамотной эксплуатации.	Зачтено	Освоена (повышенный, базовый)
			обучающийся не решил поставленную задачу, не предложил вариантов решения	Не зачтено	Не освоена (недостаточный)

**ПКв-2 Способен производить расчеты и проектирование отдельных блоков и устройств систем автоматизации и управления и выбирать стандартные средства автоматики, измерительной и вычислительной техники для проектирования систем автоматизации и управления в соответствии с техническим заданием**

<b>Знать:</b> методы проектирования комбинационных и последовательностных логических схем, как составляющих отдельных блоков и устройств систем автоматического управления элементную базу аналоговых и цифровых блоков и устройств управления	Собеседование (зачет)	Результат собеседования	обучающийся решил задачу или предложил вариант решения кейс-задачи и/или задачи, ответил на не на все вопросы, но в тех, на которые дал ответ, не допустил ошибки	Зачтено	Освоена (повышенный, базовый)
			обучающийся не предложил вариантов решения кейс-задачи и/или задачи, в ответе допустил более пяти ошибок	Не зачтено	Не освоена (недостаточный)
	Тест	Результат тестирования	более 60 % правильных ответов	зачтено	Освоена (повышенный, базовый)
			менее 60% правильных ответов	Не зачтено	Не освоена (недостаточный)
<b>Уметь:</b> анализировать принципиальные электрические схемы и проектировать простейшие цифровые электронные устройства выбирать элементную базу для построения отдельных блоков и устройств систем автоматизации и управления	Защита лабораторной работы	Результат собеседования	обучающийся активно участвовал в выполнении работы, получил и обработал результаты эксперимента, проанализировал их, допустил не более 5 ошибок в ответах на вопросы при защите лабораторных работ	Зачтено	Освоена (повышенный, базовый)
			обучающийся выполнял роль наблюдателя при выполнении работы, не внес вклад в обработку результатов эксперимента, не защитил лабораторную работу	Не зачтено	Не освоена (недостаточный)
<b>Владеть:</b> навыками проектирования функциональных схем простых цифровых электронных устройств управления	Кейс-задача	Результат решения	обучающийся решил поставленную задачу на основе знаний действия и возможностей электронных устройств, основ их грамотной эксплуатации	Зачтено	Освоена (повышенный, базовый)
			обучающийся не решил поставленную задачу, не предложил вариантов решения	Не зачтено	Не освоена (недостаточный)