

**МИНОБРНАУКИ РОССИИ
ФЕДЕРАЛЬНОЕ ГОСУДАРСТВЕННОЕ БЮДЖЕТНОЕ ОБРАЗОВАТЕЛЬНОЕ УЧРЕЖДЕНИЕ
ВЫСШЕГО ОБРАЗОВАНИЯ
«ВОРОНЕЖСКИЙ ГОСУДАРСТВЕННЫЙ УНИВЕРСИТЕТ ИНЖЕНЕРНЫХ ТЕХНОЛОГИЙ»**

УТВЕРЖДАЮ
Проректор по учебной работе

_____ Василенко В.Н.
(подпись) (Ф.И.О.)

"25" 05. 2023 г.

**РАБОЧАЯ ПРОГРАММА
ДИСЦИПЛИНЫ
ТЕХНОЛОГИЧЕСКИЕ ПРОЦЕССЫ И ПРОИЗВОДСТВА**

Направление подготовки
27.03.02 Управление качеством

Направленность (профиль)
Управление качеством в производственно-технологических системах

Квалификация выпускника
_____ бакалавр

Воронеж

1. Цели и задачи дисциплины

Целью освоения дисциплины является формирование компетенций обучающегося в области профессиональной деятельности и сфере профессиональной деятельности:

- 15 Рыбоводство и рыболовство (в сфере разработки и сопровождения системы управления качеством в организациях по производству продукции из рыбы и морепродуктов);

- 26 Химическое, химико-технологическое производство (в сферах химических и биотехнологических производств);

- 40 Сквозные виды профессиональной деятельности в промышленности (в сфере анализа и улучшения качества работы предприятий и организаций любой отраслевой принадлежности и организационной формы, совершенствования их систем управления качеством на основе принципов и подходов всеобщего управления качеством (TQM)).

Дисциплина направлена на решение задач профессиональной деятельности следующих типов:

- производственно-технологический;
- организационно-управленческий.

Программа составлена в соответствии с требованиями Федерального государственного образовательного стандарта высшего образования по направлению подготовки 27.03.02 Управление качеством.

2. Перечень планируемых результатов обучения, соотнесенных с планируемыми результатами освоения образовательной программы

№ п/п	Код компетенции	Формулировка компетенции	Код и наименование индикатора достижения компетенции
1	ОПК-2	Способен формулировать задачи профессиональной деятельности на основе знаний профильных разделов математических и естественнонаучных дисциплин (модулей)	ИДЗ _{ОПК-2} - Формулирует стандартные задачи в профессиональной деятельности с применением знаний профильных разделов математических и естественнонаучных дисциплин

Код и наименование индикатора достижения компетенции	Результаты обучения (показатели оценивания)
ИДЗ _{ОПК-2} - Формулирует стандартные задачи в профессиональной деятельности с применением знаний профильных разделов математических и естественнонаучных дисциплин	Знает: технологические процессы, современное технологическое оборудование и параметры, влияющие на качество технологических процессов и продуктов в решении профессиональных задач
	Умеет: формулировать задачи управления качеством технологических процессов и продуктов
	Владеет: навыками формулирования задач управления качеством технологических процессов и продуктов

3. Место дисциплины в структуре образовательной программы ВО

Дисциплина относится к обязательной части Блока 1 ООП. Дисциплина является обязательной к изучению.

Изучение дисциплины основано на знаниях, умениях и навыках, полученных при изучении обучающимися дисциплин: Химия, Физика, Математика, Учебная практика, ознакомительная практика.

Дисциплина является предшествующей для изучения последующих дисциплин: «Методы и средства измерений и контроля», для учебной практики, ознакомительной практики, производственной практики, преддипломной практики, организационно-управленческой практики, научно-исследовательской работы, а также для подготовки к процедуре защиты и защиты выпускной квалификационной работы.

4. Объем дисциплины и виды учебной работы

Общая трудоемкость дисциплины составляет **5** зачетных единиц.

Виды учебной работы	Всего акад. часов	Распределение трудоемкости по семестрам, ак. ч	
		4	5
Общая трудоемкость дисциплины (модуля)	180	108	72
Контактная работа, в т.ч. аудиторные занятия:	67,85	37	30,85
Лекции	33	18	15
<i>в том числе в форме практической подготовки</i>	-	-	-
Лабораторные работы (ЛР)	33	18	15
<i>в том числе в форме практической подготовки</i>	-	-	-
Консультации текущие	1,65	0,9	0,75
Виды аттестации (зачет, зачет)	0,2	0,1	0,1
Самостоятельная работа:	112,15	71	41,15
Проработка материалов по конспекту лекций (собеседование, тестирование, решение кейс-заданий)	30	15	15
Проработка материалов по учебнику (собеседование, тестирование, решение кейс-заданий)	59,85	44,85	15
Подготовка к защите лабораторных работ (собеседование, тестирование, решение кейс-заданий)	22,3	11,15	11,15

5 Содержание дисциплины, структурированное по разделам с указанием отведенного на них количества академических часов и видов учебных занятий

5.1 Содержание разделов дисциплины

№ п/п	Наименование раздела дисциплины	Содержание раздела	Трудоемкость раздела, ак. ч
4 семестр			
1.	Введение	Введение. Предмет и задачи курса «Технологические процессы и производства». Современные задачи пищевой и химической промышленности. Классификация основных технологических процессов. Общие принципы анализа и расчета процессов и оборудования: материальный и энергетический балансы, интенсивность, эффективность, скорость, движущая сила процесса, сопротивление переносу. Меры по улучшению качества технологических процессов.	5
2.	Гидравлические процессы транспортирования технологических сред	Жидкие технологические среды, как объект исследования. Характеристики движения жидкости. Математическое описание движения и равновесия. Уравнения энергии. Потери энергии. Гидравлические машины. Основные характеристики и параметры. Способы управления качеством процессов транспортирования жидких технологических сред. Способы регулирования работы гидравлических машин с целью изготовления продукции в заданном количестве и заданного качества.	52
3.	Гидромеханические процессы и оборудование для их реализации	Роль гидромеханических процессов в пищевой и химической технологиях. Классификация технологических систем. Классификация технологических процессов. Течение жидкости через зернистые и пористые слои. Математическое описание процесса. Гидродинамика псевдооживленного слоя. Меры по улучшению качества процесса: интенсификация и повышение эффективности псевдооживления. Явление пневмотранспорта. Физическая сущность процесса осаждения. Математическое описание процесса. Интенсивность осаждения при различных гидродинамических режимах. Меры по улучшению качества осаждения: способы интенсификации процесса; Способы	50

		<p>устранения брака конечных продуктов процесса осаждения. Разделение жидких неоднородных систем в поле центробежных сил. Математическое описание процесса. Расчет фактора разделения. Время и скорость центробежного разделения. Коэффициент эффективности. Меры по улучшению качества центрифугирования: способы интенсификации процесса центрифугирования; способы устранения брака конечных продуктов процесса.</p> <p>Фильтрование. Физическая сущность процесса. Движущая сила, сопротивление и интенсивность процесса. Математическое описание фильтрования. Режимы постоянного перепада давления и постоянной скорости процесса. Меры по улучшению качества фильтрования: способы интенсификации процесса; способы устранения брака конечных продуктов процесса. Перемешивание в жидких средах. Виды перемешивания. Интенсивность и эффективность перемешивания. Механическое перемешивание. Энергосбережение при перемешивании.</p>	
5 семестр			
4.	Тепловые процессы и аппараты	<p>Значение процессов теплообмена в химической и пищевой промышленности. Виды переноса тепла, их характеристики. Основы теплопередачи. Математическое описание процессов теплообмена: дифференциальное уравнение теплопроводности; дифференциальное уравнение конвективного переноса теплоты.</p> <p>Применение теории теплового подобия при моделировании тепловых процессов. Критериальное уравнение теплоотдачи. Теплопередача. Уравнение теплопередачи для плоской и цилиндрической стенок. Связь между коэффициентом теплопередачи и коэффициентами теплоотдачи. Определение средней движущей силы процесса теплопередачи при переменных температурах теплоносителей. Промышленные способы подвода и отвода теплоты в технологической аппаратуре. Меры по улучшению качества: способы корректировки технологических параметров тепловых процессов.</p> <p>Выпаривание. Физическая сущность процесса. Методы проведения выпаривания. Однокорпусные и многокорпусные выпарные установки. Материальный и тепловой балансы. Общая и полезная разность температур. Определение расхода греющего пара и поверхности теплообмена. Преимущества многократного выпаривания. Меры по улучшению качества выпаривания: экономически целесообразное число корпусов выпарной установки; способы корректировки технологических параметров выпаривания с целью получения продукта с заданными свойствами.</p>	31
5.	Массообменные процессы и аппараты	<p>Общие сведения о массообменных процессах. Классификация и их общая характеристика. Основы массопередачи со свободной границей раздела фаз газ (пар) - жидкость, жидкость - жидкость. Законы фазового распределения (равновесия). Направление протекания массообменных процессов. Молекулярный и конвективный массоперенос. Уравнение массоотдачи. Критерии диффузионного подобия.</p> <p>Критериальное уравнение массоотдачи. Выражение коэффициента массопередачи через коэффициенты массоотдачи. Средняя движущая сила процессов массопередачи. Расчет массообменных аппаратов.</p> <p>Абсорбция. Общие сведения о процессе и области его практического применения. Материальный баланс процесса. Уравнение линий рабочих концентраций. Минимальный и оптимальный расходы абсорбента. Абсорбция, сопровождаемая химической реакцией. Фактор ускорения. Меры по улучшению качества процесса абсорбции. Показатели, влияющие на качество и количество продуктов абсорбции. Способы интенсификации процесса абсорбции. Возможные причины брака продуктов аб-</p>	40,15

	<p>сорбции и способы их устранения. Конструкции абсорберов. Перегонка жидкостей. Простая перегонка и ректификация. Равновесие в системе пар - жидкость. Закон Рауля. Уравнение линии равновесия. Схема установок периодической и непрерывной ректификации. Материальный баланс непрерывной ректификации бинарных смесей. Уравнение линий рабочих концентраций укрепляющей и исчерпывающей частей ректификационной колонны. Тепловой баланс ректификационной колонны. Меры по улучшению качества процесса ректификации. Показатели, влияющие на качество и количество ректификата. Способы интенсификации процесса. Возможные причины брака ректификата и способы их устранения. Типы ректификационных колонн.</p> <p>Массообмен между жидкостью (газом или паром) и твердым телом. Массоперенос в твердой фазе. Массоперенос во внешней фазе. Основные характеристики пористых тел. Адсорбция. Адсорбенты. Условия десорбции. Материальный баланс процесса. Меры по улучшению качества процесса адсорбции. Показатели, влияющие на качество и количество продуктов адсорбции. Способы интенсификации процесса. Возможные причины брака продуктов адсорбции и способы их устранения. Принципиальные схемы адсорбционных процессов. Адсорбционная аппаратура.</p> <p>Сушка. Общие сведения. Конвективная сушка влажных материалов. Физические свойства влажного воздуха. Диаграмма I - x. Материальные балансы сушильных установок. Расход теплоносителей. Тепловые балансы сушильных установок. Теоретическая и действительная сушилка. Основы кинетики процесса конвективной сушки: свойства влажных материалов, кинетическая кривая конвективной сушки, определение продолжительности первого периода сушки, определение продолжительности второго периода сушки. Меры совершенствования процесса сушки. Показатели, влияющие на качество и количество выпускаемой продукции. Способы интенсификации процесса. Возможные причины брака высушенного материала и способы их устранения. Конструкции сушилок.</p>	
--	---	--

5.2 Разделы дисциплины и виды занятий

№ п/п	Наименование раздела дисциплины	Лекции, ак. ч	Лабораторные занятия, ак. ч	СРО, час
4 семестр				
1.	Введение	2		3
2.	Гидравлические процессы транспортирования технологических сред	8	10	34
3.	Гидромеханические процессы и оборудование для их реализации	8	8	34
	Консультации текущие		0,9	
	Зачет		0,1	
5 семестр				
4.	Тепловые процессы и аппараты	7	4	20
5.	Массообменные процессы и аппараты	8	11	21,15
	Консультации текущие		0,75	
	Зачет		0,1	

5.2.1 Лекции

№ п/п	Наименование раздела дисциплины	Тематика лекционных занятий	Трудоемкость, ак. ч
4 семестр			
1.	Введение	Введение. Предмет и задачи курса «Технологические процессы и производ-	2

		ства». Современные задачи пищевой и химической промышленности. Классификация основных технологических процессов. Общие принципы анализа и расчета процессов и оборудования: материальный и энергетический балансы, интенсивность, эффективность, скорость, движущая сила процесса, сопротивление переносу. Меры по улучшению качества технологических процессов.	
2.	Гидравлические процессы транспортирования технологических сред	Жидкие технологические среды, как объект исследования. Характеристики движения жидкости. Математическое описание движения и равновесия. Уравнения энергии. Потери энергии. Гидравлические машины. Основные характеристики и параметры. Способы управления качеством процессов транспортирования жидких технологических сред. Способы регулирования работы гидравлических машин с целью изготовления продукции в заданном количестве и заданного качества.	8
3.	Гидромеханические процессы и оборудование для их реализации	Роль гидромеханических процессов в пищевой и химической технологиях. Классификация технологических систем. Классификация технологических процессов. Течение жидкости через зернистые и пористые слои. Математическое описание процесса. Гидродинамика псевдооживленного слоя. Меры по улучшению качества процесса: интенсификация и повышение эффективности псевдооживления. Явление пневмотранспорта. Физическая сущность процесса осаждения. Математическое описание процесса. Интенсивность осаждения при различных гидродинамических режимах. Меры по улучшению качества осаждения: способы интенсификации процесса; Способы устранения брака конечных продуктов процесса осаждения. Разделение жидких неоднородных систем в поле центробежных сил. Математическое описание процесса. Расчет фактора разделения. Время и скорость центробежного разделения. Коэффициент эффективности. Меры по улучшению качества центрифугирования: способы интенсификации процесса центрифугирования; способы устранения брака конечных продуктов процесса. Фильтрование. Физическая сущность процесса. Движущая сила, сопротивление и интенсивность процесса. Математическое описание фильтрования. Режимы постоянного перепада давления и постоянной скорости процесса. Меры по улучшению качества фильтрования: способы интенсификации процесса; способы устранения брака конечных продуктов процесса. Перемешивание в	8

		жидких средах. Виды перемешивания. Интенсивность и эффективность перемешивания. Механическое перемешивание. Энергосбережение при перемешивании.	
5 семестр			
4.	Тепловые процессы и аппараты	<p>Значение процессов теплообмена в химической и пищевой промышленности. Виды переноса тепла, их характеристики. Основы теплопередачи. Математическое описание процессов теплообмена: дифференциальное уравнение теплопроводности; дифференциальное уравнение конвективного переноса теплоты.</p> <p>Применение теории теплового подобия при моделировании тепловых процессов. Критериальное уравнение теплоотдачи. Теплопередача. Уравнение теплопередачи для плоской и цилиндрической стенок. Связь между коэффициентом теплопередачи и коэффициентами теплоотдачи. Определение средней движущей силы процесса теплопередачи при переменных температурах теплоносителей. Промышленные способы подвода и отвода теплоты в технологической аппаратуре. Меры по улучшению качества: способы корректировки технологических параметров тепловых процессов.</p> <p>Выпаривание. Физическая сущность процесса. Методы проведения выпаривания. Однокорпусные и многокорпусные выпарные установки. Материальный и тепловой балансы. Общая и полезная разность температур. Определение расхода греющего пара и поверхности теплообмена. Преимущества многократного выпаривания. Меры по улучшению качества выпаривания: экономически целесообразное число корпусов выпарной установки; способы корректировки технологических параметров выпаривания с целью получения продукта с заданными свойствами.</p>	7
5.	Массообменные процессы и аппараты	<p>Общие сведения о массообменных процессах. Классификация и их общая характеристика. Основы массопередачи со свободной границей раздела фаз газ (пар) - жидкость, жидкость - жидкость. Законы фазового распределения (равновесия). Направление протекания массообменных процессов. Молекулярный и конвективный массоперенос. Уравнение массоотдачи. Критерии диффузионного подобия.</p> <p>Критериальное уравнение массоотдачи. Выражение коэффициента массопередачи через коэффициенты массоотдачи. Средняя движущая сила процессов массопередачи. Расчет массообменных аппаратов.</p>	8

		<p>Абсорбция. Общие сведения о процессе и области его практического применения. Материальный баланс процесса. Уравнение линий рабочих концентраций. Минимальный и оптимальный расходы абсорбента. Абсорбция, сопровождаемая химической реакцией. Фактор ускорения. Меры по улучшению качества процесса абсорбции. Показатели, влияющие на качество и количество продуктов абсорбции. Способы интенсификации процесса абсорбции. Возможные причины брака продуктов абсорбции и способы их устранения. Конструкции абсорберов.</p> <p>Перегонка жидкостей. Простая перегонка и ректификация. Равновесие в системе пар - жидкость. Закон Рауля. Уравнение линии равновесия. Схема установок периодической и непрерывной ректификации. Материальный баланс непрерывной ректификации бинарных смесей. Уравнение линий рабочих концентраций укрепляющей и исчерпывающей частей ректификационной колонны. Тепловой баланс ректификационной колонны. Меры по улучшению качества процесса ректификации. Показатели, влияющие на качество и количество ректификата. Способы интенсификации процесса. Возможные причины брака ректификата и способы их устранения. Типы ректификационных колонн.</p> <p>Массообмен между жидкостью (газом или паром) и твердым телом. Массоперенос в твердой фазе. Массоперенос во внешней фазе. Основные характеристики пористых тел. Адсорбция. Адсорбенты. Условия десорбции. Материальный баланс процесса. Меры по улучшению качества процесса адсорбции. Показатели, влияющие на качество и количество продуктов адсорбции. Способы интенсификации процесса. Возможные причины брака продуктов адсорбции и способы их устранения. Принципиальные схемы адсорбционных процессов. Адсорбционная аппаратура.</p> <p>Сушка. Общие сведения. Конвективная сушка влажных материалов. Физические свойства влажного воздуха. Диаграмма I - x. Материальные балансы сушильных установок. Расход теплоносителей. Тепловые балансы сушильных установок. Теоретическая и действительная сушилка. Основы кинетики процесса конвективной сушки: свойства влажных материалов, кинетическая кривая конвективной сушки, определение продолжительности первого периода сушки, определение продолжительности второго периода сушки. Меры совершенствования процесса сушки. Показатели, влияющие</p>	
--	--	--	--

		на качество и количество выпускаемой продукции. Способы интенсификации процесса. Возможные причины брака высушенного материала и способы их устранения. Конструкции сушилок.	
--	--	--	--

5.2.2 Практические занятия *не предусмотрены*

5.2.3 Лабораторный практикум

№ п/п	Наименование раздела дисциплины	Наименование лабораторных работ	Трудоемкость, ак. ч
4 семестр			
1.	Введение		
2.	Гидравлические процессы транспортирования технологических сред	Относительный покой жидкости в равномерно вращающемся вокруг вертикальной оси цилиндрическом сосуде	1
		Изучение режимов движения жидкости	1
		Материальный и энергетический балансы потока	4
		Испытание центробежного вентилятора	4
3.	Гидромеханические процессы и оборудование для их реализации	Изучение гидродинамики взвешенного слоя	2
		Осаждение под действием силы тяжести	2
		Определение констант процесса фильтрации	4
5 семестр			
4.	Тепловые процессы и аппараты	Исследование процесса теплопередачи в теплообменнике типа «труба в трубе»	4
5.	Массообменные процессы и аппараты	Изучение гидродинамики колпачковой тарелки	3
		Изучение процесса абсорбции углекислого газа водой в аппарате с механическим перемешиванием	4
		Изучение кинетики процесса конвективной сушки	4

5.2.4 Самостоятельная работа обучающихся (СРО)

№ п/п	Наименование раздела дисциплины	Вид СРО	Трудоемкость, ак. ч
4 семестр			
1.	Введение	Подготовка к собеседованию (лекции, учебник)	3
		Тест (лекции, учебник)	2
			1
2.	Гидравлические процессы транспортирования технологических сред	Подготовка к собеседованию (лекции, учебник, лабораторные работы)	34
		Тест (лекции, учебник, лабораторные работы)	11
		Кейс-задания (лекции, учебник, лабораторные работы)	11
			12
3.	Гидромеханические процессы и оборудование для их реализации	Подготовка к собеседованию (лекции, учебник, лабораторные работы)	34
		Тест (лекции, учебник, лабораторные работы)	11
		Кейс-задания (лекции, учебник, лабораторные работы)	11
			12
5 семестр			
4.	Тепловые процессы и аппараты	Подготовка к собеседованию (лекции, учебник, лабораторные работы)	20
		Тест (лекции, учебник, лабораторные работы)	7
		Кейс-задания (лекции, учебник, лабораторные работы)	6
			7

5.	Массообменные процессы и аппараты	Подготовка к собеседованию (лекции, учебник, лабораторные работы)	21,15
		Тест (лекции, учебник, лабораторные работы)	7
		Кейс-задания (лекции, учебник, лабораторные работы)	7
			7,15

6 Учебно-методическое и информационное обеспечение дисциплины

6.1 Основная литература

1. Процессы и аппараты пищевых производств [Текст] : учебник для студентов вузов (гриф УМО) / А. Н. Остриков [и др.]. - 2-е изд., испр. и доп. - Санкт-Петербург : Проспект Науки, 2020. - 640 с.: ил.
2. Касаткин, А. Г. Основные процессы и аппараты химической технологии [Текст] : учебник (гриф МО). - Стер. изд. - М. : Альянс, 2014. - 752 с.
3. Остриков, А.Н. Лабораторный практикум по процессам и аппаратам: учебное пособие [Электронный ресурс]: учебное пособие / А.Н. Остриков, А.В. Логинов, Л.Н. Ананьева [и др.] – Электрон. дан. – Воронеж: ВГУИТ (Воронежский государственный университет инженерных технологий), 2012. – 281 с. Режим доступа: <http://e.lanbook.com/book/5820>
4. Процессы и аппараты (основы механики жидкости и газа) [Текст] : практикум : учебное пособие / А. Н. Остриков [и др.]; ВГУИТ, Кафедра технологии жиров, процессов и аппаратов химических и пищевых производств. - Воронеж : ВГУИТ, 2018. - 231 с. Режим доступа: <https://biblioclub.ru/index.php?page=book&id=488017>

6.2 Дополнительная литература

1. Расчет и проектирование массообменных аппаратов: Учебное пособие/Под научной ред. Профессора А.Н. Острикова. – СПб.: Издательство «Лань» - 2015. – 352 с.: ил. – (Учебники для вузов. Специальная литература). Режим доступа: <http://e.lanbook.com/book/56170>
2. Баранов, Д.А. Процессы и аппараты химической технологии [Электронный ресурс] : учебное пособие / Д.А. Баранов. — Электрон. дан. — Санкт-Петербург : Лань, 2018. — 408 с. — Режим доступа: <https://e.lanbook.com/book/98234>.
3. Остриков, А.Н. Расчет и проектирование сушильных аппаратов [Электронный ресурс] : учебное пособие / А.Н. Остриков, М.И. Слюсарев, Е.Ю. Желтоухова. — Электрон. дан. — Санкт-Петербург : Лань, 2018. — 352 с. — Режим доступа: <https://e.lanbook.com/book/105992>.
4. Остриков, А.Н. Расчет и проектирование аппаратов для механических и гидромеханических процессов [Электронный ресурс] : учебное пособие / А.Н. Остриков, В.Н. Василенко, Л.Н. Фролова, А.В. Терёхина. — Электрон. дан. — Санкт-Петербург : , 2018. — 360 с. — Режим доступа: <https://e.lanbook.com/book/105819>
5. Лацинский, А. А. Основы конструирования и расчета химической аппаратуры [Текст]: справочник. - 4-е изд., стер. - М.: Альянс, 2013. - 752 с.

6.3 Перечень учебно-методического обеспечения для самостоятельной работы обучающихся

Остриков, А.Н. Лабораторный практикум по процессам и аппаратам: учебное пособие / А.Н. Остриков, А.В. Логинов, Л.Н. Ананьева [и др.] – Воронеж: ВГУИТ (Воронежский

государственный университет инженерных технологий), 2012. – 281 с. Режим доступа: <http://e.lanbook.com/book/5820>

Процессы и аппараты (основы механики жидкости и газа) [Текст] : практи-кум : учебное пособие / А. Н. Остриков [и др.]; ВГУИТ, Кафедра технологии жиров, про-цессов и аппаратов химических и пищевых производств. - Воронеж : ВГУИТ, 2018. - 231 с. Режим доступа: <https://biblioclub.ru/index.php?page=book&id=488017>

Материалы педагогической диагностики по дисциплине «Процессы и аппараты» [Текст] : учебное пособие / А. Н. Остриков, И.Н. Болгова, И.С. Наумченко [и др.]; Воронеж. Гос. Ун-т инж. Технол. - Воронеж, 2019. - 340 с. - Режим доступа: <http://biblos.vsuet.ru/ProtectedView/Book/ViewBook/2062>

6.4 Перечень ресурсов информационно-телекоммуникационной сети «Интернет», необходимых для освоения дисциплины

Наименование ресурса сети «Интернет»	Электронный адрес ресурса
«Российское образование» - федеральный портал	https://www.edu.ru/
Научная электронная библиотека	https://elibrary.ru/defaultx.asp?
Национальная исследовательская компьютерная сеть России	https://niks.su/
Информационная система «Единое окно доступа к образовательным ресурсам»	http://window.edu.ru/
Электронная библиотека ВГУИТ	http://biblos.vsuet.ru/megapro/web
Сайт Министерства науки и высшего образования РФ	https://minobrnauki.gov.ru/
Портал открытого on-line образования	https://npoed.ru/
Электронная информационно-образовательная среда ФГБОУ ВО «ВГУИТ	https://education.vsuet.ru/

6.5 Перечень информационных технологий, используемых при осуществлении образовательного процесса по дисциплине, включая перечень программного обеспечения и информационных справочных систем

При изучении дисциплины используется программное обеспечение, современные профессиональные базы данных и информационные справочные системы: ЭИОС университета, в том числе на базе программной платформы «Среда электронного обучения ЗКЛ», автоматизированная информационная база «Интернет-тренажеры».

При освоении дисциплины используется лицензионное и открытое программное обеспечение:

Microsoft Windows XP Microsoft Open License Academic OPEN No Level #44822753 от 17.11.2008 г.; Microsoft Office Professional Plus 2007 Russian Academic OPEN No Level #44822753 от 17.11.2008 г.;

КОМПАС 3DLT v12 (бесплатное ПО) <http://zoomexe.net/ofis/project/2767-kompas-3d.html>;

AdobeReader XI (бесплатное ПО) <https://acrobat.adobe.com/ru/ru/acrobat/pdf-reader/volume-distribution.html>;

Альт Образование 8.2 + LibreOffice 6.2+Maxima Лицензия № AAA.0217.00 с 21.12.2017 г. по «Бессрочно»; Microsoft Windows Server Standart 2008 Russian Academic OPEN 1 License No Level #45742802 от 29.07.2009 г. <http://eopen.microsoft.com>;

Microsoft Office Professional Plus 2010 Microsoft Open License Microsoft Office Professional Plus 2010 Russian Academic OPEN 1 License No Level #48516271 от 17.05.2011 г. <http://eopen.microsoft.com>;

При освоении дисциплины используются информационные справочные системы:

- Сетевая локальная БД Справочная Правовая Система Консультант Плюс для 50 пользователей, ООО «Консультант-Эксперт» Договор № 200016222100052 от 19.11.2021 (срок действия с 01.01.2022 по 31.01.2023);

- БД «ПОЛПРЕД Справочники» <http://www.polpred.com>, неограниченный доступ, ООО «ПОЛПРЕД Справочники» Соглашение № 128 от 12.04.2017 (скан-копия);

- Электронная версия журнала «ЛИН-технологии: бережливое производство». <https://panor.ru/> ООО Издательский дом «ПАНОРАМА» Договор на электронную версию журнала № 751/782 от 30.11.2021.

7 Материально-техническое обеспечение дисциплины

Для проведения учебных занятий используются учебные аудитории:

Ауд. 111. Учебная аудитория для проведения учебных занятий: Лабораторные установки: абсорбция углекислого газа водой, гидродинамика зернистого слоя, осаждение, витание и унос твердой частицы в жидкой среде, осаждение твердых частиц в жидкой среде, кинетика конвективной сушки, гидродинамика колпачковой тарелки, определение констант процесса фильтрования, барабанный вакуум-фильтр, простая перегонка, теплообменник типа «труба в трубе», стенд колонных аппаратов.

Ауд. 115. Учебная аудитория для проведения учебных занятий: Лабораторные установки: изучение режимов движения жидкости, относительный покой жидкости во вращающемся вокруг цилиндрической оси цилиндрическом сосуде, испытание вакуум-насоса, испытание центробежного вентилятора, испытание центробежно-вихревого насоса, нормальные испытание центробежного насоса, стенд Бернулли, учебно-наглядные пособия по тематическим разделам. Учебно-лабораторные комплексы: исследование гидродинамики жидкости, исследование параметров работы насосов.

Ауд. 117. Учебная аудитория для проведения учебных занятий: Макет вакуум-выпарной установки с выносной греющей камерой, макет массообменного аппарата, стенды: трехкорпусная вакуум-выпарная установка, ректификационная установка непрерывного действия, основные виды фильтровальных материалов, используемые виды насадок в массообменных аппаратах, различные виды контактных устройств массообменных аппаратов.

Для самостоятельной работы обучающихся используется:

Ауд. 113. Помещения для самостоятельной работы обучающихся: Учебно-наглядные пособия по курсовому проектированию, компьютеры: Celeron 2.8 ГГц, Intel Celeron-120, Pent-5-200. Мониторы: Samttron 56e, LCD TFT Samsung, ASUS VW193D BK.

8 Оценочные материалы для промежуточной аттестации обучающихся по дисциплине (модулю)

Оценочные материалы (ОМ) для дисциплины (модуля) включают в себя:

- перечень компетенций с указанием индикаторов достижения компетенций, этапов их формирования в процессе освоения образовательной программы;
- описание шкал оценивания;
- типовые контрольные задания или иные материалы, необходимые для оценки знаний, умений, навыков;
- методические материалы, определяющие процедуры оценивания знаний, умений, навыков и (или) опыта деятельности.

ОМ представляются отдельным комплектом и **входят в состав рабочей программы дисциплины (модуля)**.

Оценочные материалы формируются в соответствии с П ВГУИТ «Положение об оценочных материалах».

ПРИЛОЖЕНИЕ
к рабочей программе

1. Организационно-методические данные дисциплины для заочной формы обучения

1.1 Объемы различных форм учебной работы и виды контроля в соответствии с учебным планом

Виды работ	Всего акад. часов	Распределение трудоемкости по семестрам, ак. ч	
		5	6
Общая трудоемкость дисциплины	180	72	108
Контактная работа, в т.ч. аудиторные занятия:	29,9	16,1	13,8
Лекции	14	8	6
в том числе в форме практической подготовки	-	-	-
Лабораторные работы (ЛР)	12	6	6
в том числе в форме практической подготовки	-	-	-
Консультации текущие	2,1	1,2	0,9
Рецензирование контрольных работ обучающихся - заочников	1,6	0,8	0,8
Виды аттестации (зачет, зачет)	0,2	0,1	0,1
Самостоятельная работа:	142,3	88	54,3
Контрольные работы	18,4/2	9,2/1	9,2/1
Проработка материалов по конспекту лекций (собеседование, тестирование, решение кейс-заданий)	14	8	6
Проработка материалов по учебнику (собеседование, тестирование, решение кейс-заданий)	91,9	58,8	33,1
Подготовка к защите лабораторных работ (собеседование, тестирование, решение кейс-заданий)	18	12	6
Подготовка к зачету (контроль)	7,8	3,9	3,9

**ОЦЕНОЧНЫЕ МАТЕРИАЛЫ
ДЛЯ ПРОМЕЖУТОЧНОЙ АТТЕСТАЦИИ**

по дисциплине

Технологические процессы и производства

1 Перечень компетенций с указанием этапов их формирования

№ п/п	Код компетенции	Формулировка компетенции	Код и наименование индикатора достижения компетенции
1	ОПК-2	Способен формулировать задачи профессиональной деятельности на основе знаний профильных разделов математических и естественнонаучных дисциплин (модулей)	<i>ИДЗ_{ОПК-2} - Формулирует стандартные задачи в профессиональной деятельности с применением знаний профильных разделов математических и естественнонаучных дисциплин</i>

Код и наименование индикатора достижения компетенции	Результаты обучения (показатели оценивания)
<i>ИДЗ_{ОПК-2} - Формулирует стандартные задачи в профессиональной деятельности с применением знаний профильных разделов математических и естественнонаучных дисциплин</i>	Знает: <i>технологические процессы, современное технологическое оборудование и параметры, влияющие на качество технологических процессов и продуктов в решении профессиональных задач</i>
	Умеет: <i>формулировать задачи управления качеством технологических процессов и продуктов</i>
	Владеет: <i>навыками формулирования задач управления качеством технологических процессов и продуктов</i>

2 Паспорт оценочных материалов по дисциплине

№ п/п	Разделы дисциплины	Индекс контролируемой компетенции (или ее части)	Оценочные материалы		Технология/процедура оценивания (способ контроля)
			наименование	№№ заданий	
1	Введение	ОПК-2	<i>Тест (Банк тестовых заданий)</i>	1	Бланочное или компьютерное тестирование
			<i>Собеседование (вопросы к зачету)</i>	34-37	Контроль преподавателем
2	Гидравлические процессы транспортирования технологических сред	ОПК-2	<i>Тест (Банк тестовых заданий)</i>	2-5,20	Бланочное или компьютерное тестирование
			<i>Собеседование (вопросы к зачету, к лабораторным работам)</i>	38-43	Контроль преподавателем
			<i>Кейс-задание</i>	26	Контроль преподавателем
3	Гидромеханические процессы и оборудование для их реализации	ОПК-2	<i>Тест (Банк тестовых заданий)</i>	6-12,21	Бланочное или компьютерное тестирование
			<i>Собеседование (вопросы к зачету, к лабораторным работам)</i>	44-53	Контроль преподавателем

			Кейс-задание	27-29	Контроль преподавателем
4	Тепловые процессы и аппараты	ОПК-2	Тест (Банк тестовых заданий)	13-14,22	Бланочное или компьютерное тестирование
			Собеседование (вопросы к зачету, к лабораторным работам)	54-60	Контроль преподавателем
			Кейс-задание	30-31	Контроль преподавателем
5	Массообменные процессы и аппараты	ОПК-2	Тест (Банк тестовых заданий)	15-19,23-25	Бланочное или компьютерное тестирование
			Собеседование (вопросы к зачету, к лабораторным работам)	61-74	Контроль преподавателем
			Кейс-задание	33-32	Контроль преподавателем

3 Оценочные материалы для промежуточной аттестации

Типовые контрольные задания или иные материалы, необходимые для оценки знаний, умений, навыков и (или) опыта деятельности, характеризующих этапы формирования компетенций в процессе освоения образовательной

Аттестация обучающегося по дисциплине проводится в форме тестирования, и предусматривает возможность последующего собеседования (зачета).

Каждый вариант теста включает 20 контрольных заданий, из них:

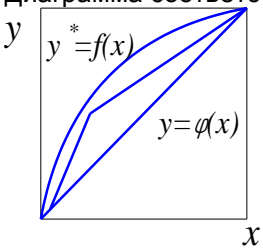
- 9 контрольных заданий на проверку знаний;
- 9 контрольных заданий на проверку умений;
- 2 контрольных заданий на проверку навыков.

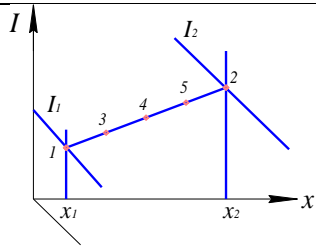
3.1 Тесты (банк тестовых заданий)

3.1.1 ОПК-2- Способен формулировать задачи профессиональной деятельности на основе знаний профильных разделов математических и естественнонаучных дисциплин (модулей)

№ задания	Тестовое задание
А (на выбор одного правильного ответа)	
1	Сущность гипотезы сплошности заключается в том, что жидкость рассматривается как 1) среда, имеющая разрывы и пустоты 2) сложная среда с растворенными газами, веществами, имеющая разрывы и пустоты 3) неподвижное твердое или жидкое тело, при определенной температуре и давлении 4) континуум, непрерывная сплошная среда
2	В открытом сосуде находится жидкость с плотностью $\rho = 1000 \text{ кг/м}^3$. Манометр, присоединенный в некоторой точке сосуда, показывает давление $p = 5 \cdot 10^4 \text{ Па}$. На какой высоте над данной точкой находится уровень жидкости в резервуаре? 1) 1,5 м 2) 0,5 м 3) 15 м 4) 5 м
3	Найти критическую скорость в прямой круглой трубе $d = 0,020 \text{ м}$ для воздуха, если его динамический коэффициент вязкости и плотность соответственно равны $\mu = 2 \cdot 10^{-5} \text{ Па}\cdot\text{с}$, $\rho = 1,2 \text{ кг/м}^3$. 1) 8,3 м/с

	<p>2) 1,9 м/с 3) 3,3 м/с 4) 2,3 м/с</p>
4	<p>Какой закон механики выражает уравнение Бернулли? 1) Закон сохранения количества движения 2) Второй закон Ньютона 3) Закон сохранения энергии 4) Закон сохранения материи</p>
5	<p>Насос подает масло с расходом 2 л/с на высоту 60 м. Потери напора составляют 42 м. Оба резервуара открыты, КПД насоса равен 0,6. Плотность масла $\rho = 900 \text{ кг/м}^3$. Чему равна мощность на валу насоса? 1) 30 кВт 2) 3 кВт 3) 1,77 кВт 4) 1,24 кВт</p>
6	<p>Скорость осаждения при ламинарном режиме рассчитывается по формуле:</p> <p>а) $\xi \frac{\pi d^2}{4} \cdot \frac{\rho w^2}{2}$; б) $\frac{gd^3(\rho_m - \rho)\rho}{\mu^2}$; в) $\frac{gd^2(\rho_m - \rho)}{18\mu}$; г) $\sqrt{\frac{4(\rho_m - \rho)gd}{3\xi\rho}}$.</p>
7	<p>Основной расчетной геометрической характеристикой отстойника является а) высота отстойника; б) длина отстойника; в) площадь поверхности отстойника в плане; г) верный ответ не указан.</p>
8	<p>Уравнение для гидравлического сопротивления неподвижного зернистого слоя, где l – высота зернистого слоя; d_s – эквивалентный диаметр каналов; w – скорость; λ – коэффициент сопротивления; ρ – плотность.</p> <p>а) $\frac{133}{\text{Re}} + 2,3$; б) $\lambda \frac{l}{d_s} \frac{\rho w^2}{2}$; в) $\lambda \frac{\rho w^2}{2}$; г) $\lambda \frac{l}{d_s} \frac{\rho w}{2}$.</p>
9	<p>Правильная запись основного дифференциального уравнения фильтрования, если ΔP – разность давлений, R_{oc}, R_ϕ – сопротивления осадка и фильтровальной перегородки, V – объем фильтрата, S – площадь поверхности фильтрования, t – продолжительность фильтрования.</p> <p>а) $\Delta P = \mu(R_{oc} + R_\phi) \frac{dV}{d\tau}$; б) $\frac{dV}{Sd\tau} = \frac{\Delta P}{\mu(R_{oc} - R_\phi)}$; в) $\frac{dV}{d\tau} = \frac{\Delta P}{\mu(R_{oc} + R_\phi)}$; г) $\frac{dV}{Sd\tau} = \frac{\Delta P}{\mu(R_{oc} + R_\phi)}$.</p>
10	<p>Критерий Рейнольдса для процессов перемешивания равен:</p>

	а) $K_N \rho n^3 d^5$; б) $\frac{\rho n d^2}{\mu}$; в) $\frac{\Delta p}{\rho (nd)^2}$; г) $\frac{nd}{g}$.
11	Мощность, потребляемую мешалкой при установившемся режиме, рассчитывают по формуле: 1) $\frac{\rho n d^2}{\mu}$; 2) $K_N \cdot \rho n^3 d^5$; 3) $\frac{K_N \cdot \rho n^3 d^5}{\eta}$.
12	Основным технологическим показателем фильтровальных перегородок, обеспечивающим заданное качество фильтрата по чистоте, является а) площадь; б) толщина; в) задерживающая способность ; г) внешний вид
13	Накипь на стенках теплообменного аппарата необходимо удалять, так как а) отложение осадка на трубах уменьшает коэффициент теплопередачи ; б) накипь уменьшает сечение труб и увеличивает гидродинамическое сопротивление движению раствора; в) отложение осадка снижает коэффициент теплоотдачи; г) отложение осадка не влияет на теплопередачу.
14	Каким образом наличие в паре небольших примесей воздуха и неконденсирующихся газов влияет на качество процесса теплообмена? а) повышает коэффициент теплоотдачи; б) не влияет на коэффициент теплоотдачи; в) резко снижает коэффициент теплоотдачи ; г) увеличивает $\Delta t = t_{нас} - t_{см}$.
15	Укажите правильную запись числа единиц переноса массы при абсорбции а) $K_y F \Delta Y_{cp}$; б) $\frac{\Delta y_{\delta} - \Delta y_m}{2,3 lg \frac{\Delta y_{\delta}}{\Delta y_m}}$; в) $\frac{y_n - y_k}{\Delta y_{cp}}$; г) $G(y_n - y_k)$.
16	Состав пара, удаляющегося из ректификационной колонны в дефлегматор, равен составу а) кубового остатка; б) исходной смеси; в) дистиллята .
17	Диаграмма соответствует процессу  а) абсорбция; б) ректификация ; в) перегонка
18	Смешивается G_1 кг воздуха с параметрам l_1, x_1 и G_2 кг воздуха с параметрами l_2, x_2 . Отношение $G_1/G_2 = 3$. Укажите номер точки смеси на $l-x$ диаграмме



- а) 1;
- б) 2;
- в) 3;**
- г) 4;
- д) 5.

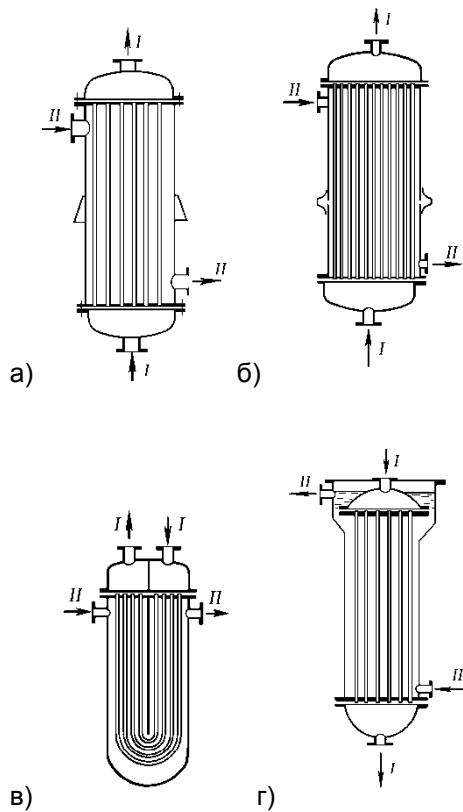
19 Если парциальное давление пара над поверхностью материала превышает его парциальное давление в газе, то:
 а) будет равновесие;
 б) **идет сушка;**
 в) идет увлажнение;
 г) идет сорбция

Б (на выбор нескольких правильных)

20 Насос для работы на сеть подбирают по
 1) **заданной подаче;**
 2) **требуемому напору;**
 3) полезной мощности;
 4) максимальному КПД.

21 При переходе зернистого слоя в псевдооживленное состояние увеличивается
 а) **порозность;**
 б) **высота слоя;**
 в) гидравлическое сопротивление

22 Для предотвращения выхода из строя кожухотрубчатых теплообменников при большой разнице между температурами трубок и кожуха необходима компенсация температурных удлинений. Выберите из предложенных конструкции, в которых они предусмотрены.



Ответ: б, в, г

23	Для обеспечения качества процесса массообмена в тарельчатых колоннах наиболее целесообразно эксплуатировать их в следующем гидродинамическом режиме: а) пузырьковом; б) пленочном; в) подвисяния; г) пенном; д) струйном; е) эмульгирования
24	Для обеспечения качества процесса массообмена в насадочных колоннах наиболее целесообразно эксплуатировать их в следующем гидродинамическом режиме: а) пузырьковом; б) пленочном; в) подвисяния; г) пенном; д) струйном; е) эмульгирования
25	Какие сушилки целесообразнее использовать для обеспечения качества процесса сушки сыпучих материалов? Для сушки материалов используют сушилки: 1) барабанные; 2) вальцовые; 3) ленточные; 4) с кипящим слоем;

3.2 Кейс – задания

3.2.1 ОПК-2- Способен формулировать задачи профессиональной деятельности на основе знаний профильных разделов математических и естественно-научных дисциплин (модулей)

Задание: Дать развернутые ответы на следующие ситуационные задания

Номер вопроса	Текст задания
26	Ситуация. В цехе, где вы работаете, необходимо увеличить производительность. Центробежный насос подает сырье в количестве $20 \text{ м}^3/\text{ч}$, создавая напор 50 м . Полный КПД насоса $\eta = 0,8$. Задание. Предложить мероприятия по увеличению производительности насоса
	Ответ: Производительность насоса – количество жидкости, подаваемое насосом в напорные трубопровод в единицу времени. Для увеличения производительности насоса можно: 1. Увеличить число оборотов рабочего колеса насоса, исходя из законов пропорциональности $Q_1/Q_2 = n_1/n_2$. 2. Снизить гидравлическое сопротивление в напорном трубопроводе. Для этого открыть полностью задвижку на напорном трубопроводе, увеличить диаметр напорного трубопровода, однако диаметр напорного трубопровода должен быть меньше диаметра всасывающего трубопровода. 3. Подключить два насоса параллельно.
27	Ситуация. Вы работаете мастером на очистных сооружениях, необходимо провести реконструкцию с целью увеличения производительности отстойников. Задание. Предложить мероприятия по увеличению производительности отстойников
	Ответ: Производительность отстойника зависит от скорости осаждения и площади отстойника. Для увеличения производительности отстойника можно: 1. Увеличить размер осаждаемых частиц, добавляя растворы ПАВ. Чем крупнее частицы, тем больше их скорость осаждения. 2. Перед отстойником суспензию надо подогреть для снижения вязкости среды. Скорость осаждения обратно пропорциональна вязкости. 3. Для увеличения поверхности осаждения установить многоярусные отстойники.
28	Ситуация. Вы работаете на станции фильтрования сахарного завода, необходимо увеличить скорость фильтрования с целью повышения производительности (фильтрование ведется при постоянном перепаде давления). Задание. Предложить мероприятия по увеличению производительности фильтров
	Ответ: Повысить производительность фильтра можно, увеличив поверхность фильтрования и

	<p>скорость фильтрования. Для увеличения скорости фильтрования надо:</p> <ol style="list-style-type: none"> 1. Увеличить движущую силу процесса (ΔP – перепад давлений на фильтровальной перегородке) либо повышая избыточное давление над фильтровальной перегородкой, либо создавая вакуум под ней. 2. Перед фильтром суспензию надо подогреть для снижения вязкости среды. 3. Осадок необходимо удалять с фильтровальной перегородки для снижения сопротивления. 4. Использовать фильтровальную перегородку с меньшим сопротивлением.
29	<p>Ситуация. Вы работаете на сахарном заводе. Процесс перемешивания сахарного раствора имеет низкую интенсивность. Задание: Предложить мероприятия по интенсификации процесса перемешивания сахаросодержащих растворов.</p>
	<p>Ответ: Повысить интенсивность механического перемешивания сахаросодержащих растворов возможно следующими способами:</p> <ol style="list-style-type: none"> 1. Снизить вязкость перемешиваемого раствора, тем самым уменьшить сопротивление среды вращению мешалки. С этой целью используют аппараты с тепловой рубашкой. 2. Увеличить скорость вращения мешалки. Для предотвращения образования воронки вокруг вала в аппарат помещают отражательные перегородки, которые, кроме того, способствуют возникновению дополнительных вихрей и увеличению турбулентности. 3. С целью увеличения турбулентности среды при перемешивании используют многорядные мешалки (лопастные, турбинные). 4. Для улучшения перемешивания больших объемов в сосудах с пропеллерными мешалками устанавливают диффузоры.
30	<p>Ситуация. Вы работаете на сахарном заводе, для подогрева жомпрессованной воды перед поступлением в отстойник используется вертикальный кожухотрубчатый теплообменник. За 5 мин вода должна нагреваться от 35 до 85 °С. Сейчас за пять минут вода нагревается от 35 до 60 °С. Задание: Установить причину данного происшествия и предложить ряд мероприятий по предотвращению подобных ситуаций.</p>
	<p>Ответ: Жомпрессованная вода не нагревается до заданной температуры в кожухотрубчатом теплообменнике по следующим причинам:</p> <ol style="list-style-type: none"> 1. Поверхность теплообмена загрязнена. Необходимо очистить поверхность от загрязнений и снизить термическое сопротивление стенки. 2. Низкая скорость движения воды в трубках. Следует увеличить расход воды или установить перегородки в крышке или днище теплообменника. 3. Низкое давление и температура пара в межтрубном пространстве теплообменника. Для увеличения коэффициента теплоотдачи в межтрубном пространстве повысить давление пара и удалить неконденсирующиеся газы (воздух).
31	<p>Ситуация. В цехе работает (по прямоточной схеме) воздухоподогреватель, в котором нагревается воздух от температуры $t_1' = 20$ °С до $t_2' = 210$ °С горячими газами, которые охлаждаются от температуры $t_1 = 410$ °С до температуры $t_2 = 250$ °С. Задание. Определить средний температурный напор между воздухом и газом и предложить мероприятия по его увеличению.</p>
	<p>Ответ: Средний температурный напор между газом и воздухом при прямотоке</p> <div style="text-align: center;"> </div> <p> $\Delta t_{\bar{o}} = 410 - 20 = 390$ °С $\Delta t_{\bar{m}} = 250 - 210 = 40$ °С $\frac{\Delta t_{\bar{o}}}{\Delta t_{\bar{m}}} = \frac{390}{40} = 9,75 > 2$ $\Delta t_{cp} = \frac{\Delta t_{\bar{o}} - \Delta t_{\bar{m}}}{\ln \frac{\Delta t_{\bar{o}}}{\Delta t_{\bar{m}}}} = \frac{390 - 40}{\ln 9,75} = 153,7$ °С </p> <p>Средний температурный напор между газом и воздухом при противотоке</p> <div style="text-align: center;"> </div>

	<div style="text-align: center;"> <p style="text-align: center;">210°C воздух 20°C</p> </div> $\Delta t_{\sigma} = 250 - 20 = 230^{\circ}\text{C}$ $\Delta t_{\mu} = 410 - 210 = 200^{\circ}\text{C}$ $\frac{\Delta t_{\sigma}}{\Delta t_{\mu}} = \frac{230}{200} = 1,15 < 2$ $\Delta t_{cp} = \frac{\Delta t_{\sigma} + \Delta t_{\mu}}{2} = \frac{230 + 200}{2} = 215^{\circ}\text{C}$ <p>Т.к. Δt_{cp} при противотоке больше, чем при прямотоке, следовательно противоточная схема движения теплоносителей более эффективна. Необходимо изменить направление движения одного из теплоносителей.</p>
32	<p>Ситуация. Вы работаете на предприятии по производству азотной кислоты оператором абсорбционной колонны. Перед Вами поставлена задача интенсифицировать процесс.</p> <p>Задание. Предложите мероприятия по интенсификации процесса абсорбции аммиака водой.</p>
	<p>Ответ: Для интенсификации процесса абсорбции аммиака водой возможно провести следующие мероприятия:</p> <ol style="list-style-type: none"> 1. Снизить температуру воды. 2. Повысить парциальное давление аммиака в газовой смеси. 3. обеспечить наиболее эффективный гидродинамический режим работы абсорбера для создания развитой поверхности контакта фаз между водой и аммиаком (зависит от скорости газа в аппарате).
33	<p>Ситуация. Выработаете главным инженером на хлебоприемном пункте. Вам поручили приобрести новую зерносушильную установку.</p> <p>Задание: Подобрать возможные конструкции сушилок, пояснить их достоинства и недостатки.</p>
	<p>Ответ: Для высушивания зерновых материалов возможно использование барабанных сушилок и сушилок с кипящим (псевдооживленным) слоем.</p> <p>Достоинства указанных сушилок:</p> <ol style="list-style-type: none"> 1. Интенсивная и равномерная сушка вследствие развитой поверхности контакта материала и сушильного агента (воздуха). 2. Большое напряжение по влаге. 3. Компактность установки. 4. В сушилках с кипящим слоем возможна сушка при высоких температурах вследствие кратковременности контакта. 5. Высокая степень использования тепла сушильного агента. <p>Недостатки таких сушилок:</p> <ol style="list-style-type: none"> 1. Истирание и значительный унос мелких частиц. 2. Высокое гидравлическое сопротивление в сушилках с кипящим слоем. 3. Сушилки с кипящим слоем непригодны для сушки материала с большим размером частиц.

3.3 Собеседование (вопросы к зачетам, защите лабораторных работ)

3.3.1 ОПК-2- Способен формулировать задачи профессиональной деятельности на основе знаний профильных разделов математических и естественнонаучных дисциплин (модулей)

Номер вопроса	Текст вопроса
34	Предмет и задачи курса «Технологические процессы и производства». Современные задачи пищевой и химической промышленности.
35	Классификация основных технологических процессов.
36	Общие принципы анализа и расчета процессов и оборудования: материальный и энергетический балансы, интенсивность, эффективность, скорость, движущая сила процесса, сопротивление переносу.

37	Меры по улучшению качества технологических процессов.
38	Жидкие технологические среды, как объект исследования.
39	Характеристики движения жидкости. Математическое описание движения и равновесия.
40	Уравнения энергии. Потери энергии.
41	Гидравлические машины. Основные характеристики и параметры.
42	Способы управления качеством процессов транспортирования жидких технологических сред.
43	Способы регулирования работы гидравлических машин с целью изготовления продукции в заданном количестве и заданного качества.
44	Роль гидромеханических процессов в пищевой и химической технологиях. Классификация технологических систем. Классификация технологических процессов.
45	Течение жидкости через зернистые и пористые слои. Математическое описание процесса.
46	Гидродинамика псевдооживленного слоя. Меры по улучшению качества процесса: интенсификация и повышение эффективности псевдооживления.
47	Физическая сущность процесса осаждения. Математическое описание процесса. Интенсивность осаждения при различных гидродинамических режимах.
48	Меры по улучшению качества осаждения: способы интенсификации процесса; Способы устранения брака конечных продуктов процесса осаждения.
49	Разделение жидких неоднородных систем в поле центробежных сил. Математическое описание процесса. Расчет фактора разделения. Время и скорость центробежного разделения.
50	Коэффициент эффективности. Меры по улучшению качества центрифугирования: способы интенсификации процесса центрифугирования; способы устранения брака конечных продуктов процесса.
51	Фильтрация. Физическая сущность процесса. Движущая сила, сопротивление и интенсивность процесса. Математическое описание фильтрации.
52	Режимы постоянного перепада давления и постоянной скорости процесса. Меры по улучшению качества фильтрации: способы интенсификации процесса; способы устранения брака конечных продуктов процесса.
53	Перемешивание в жидких средах. Виды перемешивания. Интенсивность и эффективность перемешивания. Механическое перемешивание. Энергосбережение при перемешивании.
54	Значение процессов теплообмена в химической и пищевой промышленности. Виды переноса тепла, их характеристики. Основы теплопередачи. Математическое описание процессов теплообмена.
55	Критериальное уравнение теплоотдачи. Теплопередача. Связь между коэффициентом теплопередачи и коэффициентами теплоотдачи.
56	Схемы движения теплоносителей. Определение средней движущей силы процесса теплопередачи.
57	Промышленные способы подвода и отвода теплоты в технологической аппаратуре. Меры по улучшению качества: способы корректировки технологических параметров тепловых процессов.
58	Выпаривание. Физическая сущность процесса. Методы проведения выпаривания. Однокорпусные и многокорпусные выпарные установки.
59	Материальный и тепловой балансы выпаривания. Общая и полезная разность температур. Определение расхода греющего пара и поверхности теплообмена. Преимущества многократного выпаривания.
60	Меры по улучшению качества выпаривания: экономически целесообразное число корпусов выпарной установки; способы корректировки технологических параметров выпаривания с целью получения продукта с заданными свойствами.
61	Общие сведения о массообменных процессах. Классификация и их общая характеристика. Основы массопередачи со свободной границей раздела фаз газ (пар) - жидкость, жидкость - жидкость. Молекулярный и конвективный массоперенос. Уравнение массоотдачи. Критерии диффузионного подобия.
62	Критериальное уравнение массоотдачи. Выражение коэффициента массопередачи через коэффициенты массоотдачи. Средняя движущая сила процессов массопередачи. Расчет массообменных аппаратов.
63	Абсорбция. Общие сведения о процессе и области его практического применения. Материальный баланс процесса. Уравнение линий рабочих концентраций. Минимальный и оптимальный расходы абсорбента.
64	Меры по улучшению качества процесса абсорбции. Показатели, влияющие на качество и количество продуктов абсорбции. Способы интенсификации процесса абсорбции. Возможные причины брака продуктов абсорбции и способы их устранения. Конструкции абсорберов.
65	Перегонка жидкостей. Простая перегонка и ректификация. Равновесие в системе пар - жидкость. Закон Рауля. Уравнение линии равновесия.

66	Схема установки непрерывной ректификации. Материальный баланс непрерывной ректификации бинарных смесей. Уравнение линий рабочих концентраций укрепляющей и исчерпывающей частей ректификационной колонны.
67	Меры по улучшению качества процесса ректификации. Показатели, влияющие на качество и количество ректификата. Способы интенсификации процесса. Возможные причины брака ректификата и способы их устранения. Типы ректификационных колонн.
68	Массообмен между жидкостью (газом или паром) и твердым телом. Массоперенос в твердой фазе. Массоперенос во внешней фазе. Основные характеристики пористых тел.
69	Адсорбция. Адсорбенты. Условия десорбции. Материальный баланс процесса. Принципиальные схемы адсорбционных процессов. Адсорбционная аппаратура.
70	Меры по улучшению качества процесса адсорбции. Показатели, влияющие на качество и количество продуктов адсорбции. Способы интенсификации процесса. Возможные причины брака продуктов адсорбции и способы их устранения.
71	Сушка. Общие сведения. Конвективная сушка влажных материалов. Физические свойства влажного воздуха. Диаграмма I - x. Материальные балансы сушильных установок.
72	Расход теплоносителей. Тепловые балансы сушильных установок. Теоретическая и действительная сушилка.
73	Основы кинетики процесса конвективной сушки: свойства влажных материалов, кинетическая кривая конвективной сушки, определение продолжительности первого периода сушки, определение продолжительности второго периода сушки.
74	Меры совершенствования процесса сушки. Показатели, влияющие на качество и количество выпускаемой продукции. Способы интенсификации процесса. Возможные причины брака высушенного материала и способы их устранения.

4. Методические материалы, определяющие процедуры оценивания знаний, умений, навыков и (или) опыта деятельности, характеризующих этапы формирования компетенций.

Процедуры оценивания в ходе изучения дисциплины знаний, умений и навыков, характеризующих этапы формирования компетенций, регламентируются положениями:

- П ВГУИТ 2.4.03 Положение о курсовых, экзаменах и зачетах;
- П ВГУИТ 4.1.02 Положение о рейтинговой оценке текущей успеваемости.

5. Описание показателей и критериев оценивания компетенций на различных этапах их формирования, описание шкал оценивания для каждого результата обучения по дисциплине

Результаты обучения по этапам формирования компетенций	Предмет оценки (продукт или процесс)	Показатель оценивания	Критерии оценивания сформированности компетенций	Шкала оценивания	
				Академическая оценка или баллы	Уровень освоения компетенции
ОПК-2- Способен формулировать задачи профессиональной деятельности на основе знаний профильных разделов математических и естественнонаучных дисциплин (модулей)					
Знать технологические процессы, современное технологическое оборудование и параметры, влияющие на качество технологических процессов и продуктов в решении профессиональных задач	Тест	Результат тестирования	60% и более правильных ответов	Зачтено	Освоена (базовый, повышенный)
			менее 60% правильных ответов	Не зачтено	Не освоена (недостаточный)
	Собеседование (зачет)	Знание технологических процессов, современного технологического оборудования и параметров, влияющих на качество технологических процессов и продуктов в решении профессиональных задач	обучающийся решил или предложил вариант решения кейс-задания, ответил не на все вопросы, но в тех, на которые дал ответ, не допустил ошибки	Зачтено	Освоена (базовый, повышенный)
			обучающийся не предложил вариантов решения кейс-задания, в ответе допустил более пяти ошибок	Не зачтено	Не освоена (недостаточный)
Уметь формулировать задачи управления качеством технологических процессов и продуктов	Собеседование (защита лабораторной работы)	Умение формулировать задачи управления качеством технологических процессов и продуктов	обучающийся активно участвовал в выполнении работы, получил и обработал результаты эксперимента, проанализировал их, допустил не более 5 ошибок в ответах на вопросы при защите лабораторной работы	Зачтено	Освоена (базовый, повышенный)
			обучающийся выполнял роль наблюдателя при выполнении работы, не внес вклада в обработку результатов эксперимента, не защитил лабораторную работу	Не зачтено	Не освоена (недостаточный)
Владеть навыками формулирования задач управления	Кейс-задание	Содержание решения	обучающийся грамотно разобрался в ситуации, выявил причины случившейся ситуации, предложил несколько альтернативных вариантов выхода из	зачтено	Освоена (повышенный)

<i>качеством технологических процессов и продуктов</i>			сложившейся ситуации		
			обучающийся разобрался в ситуации, выявил причины случившейся ситуации, предложил один вариант выхода из сложившейся ситуации	зачтено	Освоена (повышенный)
			обучающийся разобрался в сложившейся ситуации, однако не выявил причины случившегося и не предложил вариантов решения	зачтено	Освоена (базовый)
			обучающийся не разобрался в сложившейся ситуации, не выявил причины случившегося и не предложил вариантов решения	не зачтено	Не освоена (недостаточный)