

МИНОБРНАУКИ РОССИИ
ФЕДЕРАЛЬНОЕ ГОСУДАРСТВЕННОЕ БЮДЖЕТНОЕ ОБРАЗОВАТЕЛЬНОЕ УЧРЕЖДЕНИЕ
ВЫСШЕГО ОБРАЗОВАНИЯ
«ВОРОНЕЖСКИЙ ГОСУДАРСТВЕННЫЙ УНИВЕРСИТЕТ ИНЖЕНЕРНЫХ ТЕХНОЛОГИЙ»

УТВЕРЖДАЮ
Проректор по учебной работе

(подпись) Василенко В.Н.
(Ф.И.О.)

"25" 05. 2023 г.

РАБОЧАЯ ПРОГРАММА
ДИСЦИПЛИНЫ
КОМПЬЮТЕРНАЯ И ИНЖЕНЕРНАЯ ГРАФИКА

Направление подготовки
27.03.02 Управление качеством

Направленность (профиль)
Управление качеством в производственно-технологических системах

Квалификация выпускника
бакалавр

Воронеж

1. Цели и задачи дисциплины

Целью освоения дисциплины «Компьютерная и инженерная графика» является формирование компетенций обучающегося в области профессиональной деятельности и сфере профессиональной деятельности:

- 15 Рыбоводство и рыболовство (в сфере разработки и сопровождения системы управления качеством в организациях по производству продукции из рыбы и морепродуктов);

- 26 Химическое, химико-технологическое производство (в сферах химических и биотехнологических производств);

- 40 Сквозные виды профессиональной деятельности в промышленности (в сфере анализа и улучшения качества работы предприятий и организаций любой отраслевой принадлежности и организационной формы, совершенствования их систем управления качеством на основе принципов и подходов всеобщего управления качеством (TQM)).

Дисциплина «Компьютерная и инженерная графика» направлена на решение задач профессиональной деятельности следующих типов:

- производственно-технологический;
- организационно-управленческий.

Программа составлена в соответствии с требованиями Федерального государственного образовательного стандарта высшего образования по направлению подготовки 27.03.02 Управление качеством.

2. Перечень планируемых результатов обучения, соотнесенных с планируемыми результатами освоения образовательной программы

№ п/п	Код компетенции	Формулировка компетенции	Код и наименование индикатора достижения компетенции
1	ОПК-11	Способен разрабатывать техническую документацию (в том числе и в электронном виде) в области управления качеством в условиях цифровой экономики, с учетом действующих стандартов качества	ИД1 _{ОПК-11} – Применяет базовые навыки разработки технической документации в соответствии с различными системами стандартов

Код и наименование индикатора достижения компетенции	Результаты обучения (показатели оценивания)
ИД1 _{ОПК-11} – Применяет базовые навыки разработки технической документации в соответствии с различными системами стандартов	Знает: стандарты ЕСКД, элементы начертательной геометрии и инженерной графики, геометрическое моделирование, программные средства компьютерной графики
	Умеет: представлять технические решения с использованием средств компьютерной графики и геометрического моделирования
	Владеет: владеть методами и средствами разработки и оформления технической документации

3. Место дисциплины в структуре ООП ВО

Дисциплина «Компьютерная и инженерная графика» относится к блоку 1 ООП и обязательной ее части.

Изучение дисциплины основано на знаниях, умениях и компетенциях, сформированных при изучении дисциплин: Информатика, Математика и школьного курса предмета Геометрия.

Дисциплина «Компьютерная и инженерная графика» является предшествующей для дисциплин: Прикладная механика, Инжиниринг и реинжиниринг бизнес-процессов,

Технологические процессы и производства, Технология разработки стандартов и нормативной документации, при подготовке выпускной квалификационной работы.

4. Объем дисциплины и виды учебных занятий

Общая трудоемкость дисциплины составляет 2 зачетные единицы.

Виды учебной работы	Всего акад. часов	Распределение трудоемкости по семестрам, ак. ч
		2
Общая трудоемкость дисциплины	72	72
Контактная работа, в т.ч. аудиторные занятия:	36,1	36,1
Практические занятия (ПЗ)	36	36
<i>в том числе в форме практической подготовки</i>	-	-
Виды аттестации (зачет)	0,1	0,1
Самостоятельная работа:	35,9	35,9
Проработка материала по учебникам	8,9	8,9
Выполнение ДЗ (графических работ)	17	17
Подготовка к тестированию	5	5
Подготовка к опросам на практических занятиях	3	3
Подготовка к решению кейс-заданий	2	2

5 Содержание дисциплины, структурированное по темам (разделам) с указанием отведенного на них количества академических часов и видов учебных занятий

5.1 Содержание разделов дисциплины

№ п/п	Наименование раздела дисциплины	Содержание раздела (указываются темы и дидактические единицы)	Трудоемкость раздела, ак. ч
1	Элементы начертательной геометрии	Метод проекций, виды проецирования. Задание геометрических объектов на чертеже.	10
2	Инженерная графика	Конструкторская документация и оформление чертежей по ЕСКД; Применение информационно-коммуникационных технологий: электронный документооборот; Изображения - виды, разрезы, сечения; Виды соединений в машиностроении; Резьбы; Изучение и анализ необходимой информации, технических данных: Рабочие чертежи и эскизы деталей. Изображение сборочных единиц, сборочный чертеж изделий, спецификации	50
3	Компьютерная графика	Современное состояние развития компьютерной графики и тенденции ее развития; Принципы выбора САПР для проектирования производственных процессов.	11,9
4	Вид аттестации - зачет	0,1	

5.2 Разделы дисциплины и виды занятий

№ п/п	Наименование раздела дисциплины	Лекции, час	ПЗ, ак. ч	ЛР, ак. ч	СРО, ак. ч
1	Элементы начертательной геометрии	-	4	-	6
2	Инженерная графика	-	26	-	24
3	Компьютерная графика	-	6	-	5,9
4	Вид аттестации - зачет		0,1		

5.2.1 Лекции - не предусмотрены

5.2.2 Практические занятия

№ п/п	Наименование раздела дисциплины	Тематика практических занятий	Трудоемкость, ак. ч.		
1	Элементы начертательной геометрии	1. Метод проекций, виды проецирования.	0,5		
		2. Прямоугольный чертеж точки на две и три плоскости проекций.	1		
		3. Чертеж прямой линии, чертеж плоскости.	1		
		4. Чертеж многогранника. Чертеж поверхности вращения.	0,5		
2	Инженерная графика	5. Применение информационно-коммуникационных технологий: электронный документооборот. Виды изделий и конструкторских документов.	1		
		6. Форматы. Масштабы.	1		
		7. Линии. Шрифты чертежные. Графическое обозначение материалов в разрезах и сечениях.	1		
		8. Нанесение размеров.	1		
		9. Виды.	2		
		10. Разрезы. Сечения.	4		
		11. Резьбовые соединения.	2		
		12. Изучение и анализ необходимой информации, технических данных: Эскизы деталей.	8		
		13. Сборочные чертежи. Понятие чертежа общего вида. Спецификация.	6		
		3	Компьютерная графика	14. Геометрическое моделирование. Основные понятия компьютерной графики, тенденции ее развития.	1
				15. Технические средства компьютерной графики.	1
				16. Оформление чертежно-конструкторской документации средствами компьютерной графики.	4

5.2.3 Лабораторный практикум – не предусмотрен

5.2.4 Самостоятельная работа обучающихся (СРО)

№ п/п	Наименование раздела дисциплины	Вид СРО	Трудоемкость, ак. ч.
1	Элементы начертательной геометрии	Проработка материала по учебникам	3
		Подготовка к тестированию	2
		Подготовка к опросам на практических занятиях	1
2	Инженерная графика	Проработка материала по учебникам	4
		Выполнение ДЗ (графических работ)	15
		Подготовка к тестированию	2
		Подготовка к опросам на практических занятиях	1
		Подготовка к решению кейс-заданий	2
3	Компьютерная графика	Проработка материала по учебникам	1,9
		Выполнение ДЗ (графических работ)	2
		Подготовка к тестированию	1
		Подготовка к опросам на практических занятиях	1

6 Учебно-методическое и информационное обеспечение дисциплины
 Для освоения дисциплины обучающийся может использовать:

6.1 Учебные и периодические печатные издания, имеющиеся в библиотечном фонде образовательной организации:

1. Королев, Ю. И. Инженерная и компьютерная графика [Текст] : учебное пособие для студ. вузов технич. спец. (гриф МО) / Ю. И. Королев, С. Ю. Устюжанина. - СПб. : Питер, 2014. - 432 с. - (Учебное пособие. Стандарт третьего поколения).
2. Дегтярев, В. М. Инженерная и компьютерная графика [Текст] : учебник для студ. вузов / В. М. Дегтярев, В. П. Затыльников. - 5-е изд., стер. - М. : Академия, 2015. - 240 с. - (Высшее образование, Бакалавриат).

6.2 Дополнительная литература

1. Инженерная графика : учебное пособие / А.С. Борсяков, В.В. Ткач, С.В. Макеев, Е.С. Бунин. — Воронеж : ВГУИТ, 2016. — 55 с. — ISBN 978-5-00032-190-4. — Текст : электронный // Электронно-библиотечная система «Лань»: [сайт]. — URL: <https://e.lanbook.com/book/92231> (дата обращения: 22.09.2019). — Режим доступа: для авториз. пользователей.
2. Конакова, И.П. Основы проектирования в графическом редакторе КОМПАС-График-3D V14 / И.П. Конакова, И.И. Пирогова ; науч. ред. С.Б. Комаров ; Министерство образования и науки Российской Федерации, Уральский федеральный университет им. первого Президента России Б. Н. Ельцина. – Екатеринбург : Издательство Уральского университета, 2014. – 113 с. : ил., схем. – Режим доступа: по подписке. – URL: <http://biblioclub.ru/index.php?page=book&id=276270> (дата обращения: 23.09.2019). – Библиогр. в кн. – ISBN 978-5-7996-1279-5. – Текст : электронный.
3. Чекмарев, А. А. Справочник по машиностроительному черчению [Текст] / А. А. Чекмарев, В. К. Осипов. - 2-е изд., перераб. - М. : Высш. шк., 2003. -493 с.
4. Интернет-ресурс (учебники, справочники, примеры расчетов): - Инженерная графика / И.Ю. Скобелева, И.А. Ширшова, Л.В. Гареева, В.В. Князьков. – Ростов-на-Дону : Издательство «Феникс», 2014. – 304 с. : ил., схем. – (Высшее образование). – Режим доступа: по подписке. – URL: <http://biblioclub.ru/index.php?page=book&id=271503> дата обращения: 23.09.2019). – ISBN 978-5-222-21988-1. – Текст : электронный.
6. Семенова, Н.В. Инженерная графика / Н.В. Семенова, Л.В. Баранова. – Екатеринбург : Издательство Уральского университета, 2014. – 89 с. : схем., табл., ил. – Режим доступа: по подписке. – URL: <http://biblioclub.ru/index.php?page=book&id=275945> (дата обращения: 23.09.2019). – Библиогр.: с. 71. – ISBN 978-5-7996-1099-9. – Текст : электронный.
7. Носова, Е. А. Компьютерная и инженерная графика [Электронный ресурс] : методические указания к контрольной работе № 1 по курсу «Компьютерная и инженерная графика» для студентов обучающихся по направлениям 27.03.01 «Стандартизация и метрология», 27.03.02 «Управление качеством», 35.03.08 «Водные биоресурсы и аквакультура» (бакалавриат) заочной формы обучения / Е. А. Носова; ВГУИТ, Кафедра промышленной экологии, оборудования химических и нефтехимических производств . - Воронеж, 2019. - 32 с. http://biblos.vsu.ru/MegaPro/Download/MObject/4879/22_10_19_pe.pdf

6.3 Перечень учебно-методического обеспечения для самостоятельной работы обучающихся

1. Егорова Г.Н., Арапов В.М. Изображения- виды, разрезы, сечения: Методические указания и задания для практических занятий – Воронеж: ВГУИТ, 2013. –32 с.
2. Егорова Г.Н. Изображение и обозначение видов резьбы: Методические указания и задания для практических занятий – Воронеж : ВГУИТ, 2014. - 24 с.

3. Егорова Г.Н. Проекционное черчение: Методические указания и задание для практических занятий – Воронеж: ВГУИТ, 2014. – 24 с.

4. Носова Е. А. Компьютерная и инженерная графика [Текст]: Методические указания к контрольной работе № 1 по курсу «Компьютерная и инженерная графика» / Воронеж. гос. универ. инж. техн.; сост. Е. А. Носова. – Воронеж: ВГУИТ, 2015. - 32 с.

6.4. Перечень ресурсов информационно телекоммуникационной сети «Интернет», необходимых для освоения дисциплины

Наименование ресурса сети «Интернет»	Электронный адрес ресурса
«Российское образование» - федеральный портал	https://www.edu.ru/
Научная электронная библиотека	https://elibrary.ru/defaultx.asp?
Национальная исследовательская компьютерная сеть России	https://niks.su/
Информационная система «Единое окно доступа к образовательным ресурсам»	http://window.edu.ru/
Электронная библиотека ВГУИТ	http://biblos.vsu.ru/megapro/web
Сайт Министерства науки и высшего образования РФ	https://minobrnauki.gov.ru/
Портал открытого on-line образования	https://npoed.ru/
Электронная информационно-образовательная среда ФГБОУ ВО «ВГУИТ»	https://education.vsu.ru/

6.5 Перечень информационных технологий, используемых при осуществлении образовательного процесса по дисциплине (модулю), включая перечень программного обеспечения и информационных справочных систем

При изучении дисциплины используется программное обеспечение, современные профессиональные базы данных и информационные справочные системы: ЭИОС университета, в том числе на базе программной платформы «Среда электронного обучения 3KL», автоматизированная информационная база «Интернет-тренажеры», «Интернет-экзамен» и пр. (указать средства, необходимы для реализации дисциплины).

При освоении дисциплины используется лицензионное и открытое программное обеспечение Microsoft Windows XP; Microsoft Windows 2008 R2 Server; Microsoft Office 2007 Professional 07.

При освоении дисциплины используется лицензионное и открытое программное обеспечение.

При освоении дисциплины используется лицензионное и открытое программное обеспечение:

Microsoft Windows XP Microsoft Open License Academic OPEN No Level #44822753 от 17.11.2008 г.; Microsoft Office Professional Plus 2007 Russian Academic OPEN No Level #44822753 от 17.11.2008 г.;

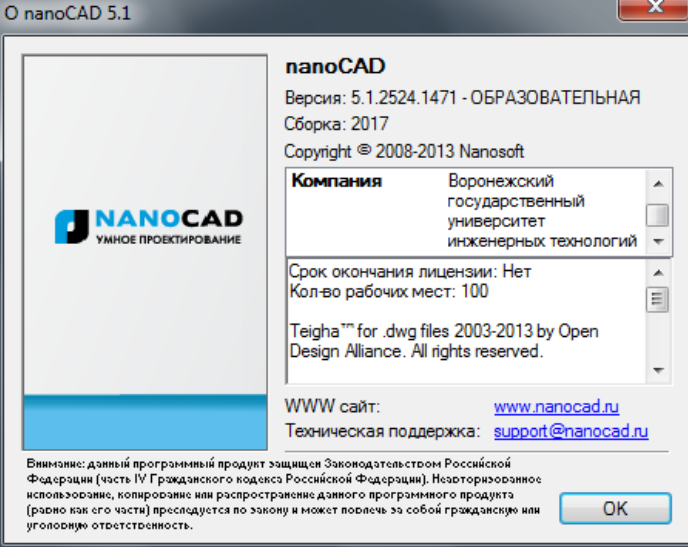
КОМПАС 3DLTv12 (бесплатное ПО) <http://zoomexe.net/ofis/project/2767-kompas-3d.html>;

AdobeReaderXI (бесплатное ПО) <https://acrobat.adobe.com/ru/ru/acrobat/pdf-reader/volume-distribution.html>;

Альт Образование 8.2 + LibreOffice 6.2+Maxima Лицензия № AAA.0217.00 с 21.12.2017 г. по «Бессрочно»; Microsoft Windows Server Standart 2008 Russian Academic OPEN 1 License No Level #45742802 от 29.07.2009 г. <http://eopen.microsoft.com>;

Microsoft Office Professional Plus 2010 Microsoft Open License Microsoft Office Professional Plus 2010 Russian Academic OPEN 1 License No Level #48516271 от 17.05.2011 г. <http://eopen.microsoft.com>;

Программы	Лицензии, реквизиты подтверждающего документа
-----------	---

Microsoft Office 2007	Microsoft Office 2007 Russian Academic OPEN No Level #44822753 от 17.11.2008 http://eopen.microsoft.com
T-FLEX CAD 3D Университетская	Договор № 74-В-ТСН-3-2018 с ЗАО «ТОП СИСТЕМЫ» от 07.05.2018 г. Лицензионное соглашение № A00007197 от 22.05.2018 г.
NanoCAD 5.1	 <p>Лицензионный номер: NC50B-6D1FABF467CF-150394</p>

При освоении дисциплины используются информационные справочные системы:

- Сетевая локальная БД Справочная Правовая Система Консультант Плюс для 50 пользователей, ООО «Консультант-Эксперт» Договор № 200016222100052 от 19.11.2021;
- БД «ПОЛПРЕД Справочники» <http://www.polpred.com>, неограниченный доступ, ООО «ПОЛПРЕД Справочники» Соглашение № 128 от 12.04.2017 (скан-копия).

7 Материально-техническое обеспечение дисциплины

Необходимый для реализации образовательной программы перечень материально-технического обеспечения включает:

- помещения для проведения семинарских, лабораторных и практических занятий (оборудованные учебной мебелью);
- библиотеку (имеющую рабочие места для студентов, оснащенные компьютерами с доступом к базам данных и Интернет);
- компьютерные классы.

Обеспеченность процесса обучения техническими средствами полностью соответствует требованиям ФГОС по направлению подготовки. Материально-техническая база приведена в лицензионных формах и расположена во внутренней сети по адресу <http://education.vsu.ru>.

<u>Учебная аудитория 24</u> Учебная аудитория для проведения лекционных, практических, занятий семинарского типа, групповых и индивидуальных консультаций, текущего контроля и промежуточной аттестации	Комплект мебели для учебного процесса: стол ученический – 24 штуки, стул ученический – 49 штук. Компьютер Intel Core 2Duo E7300 - 11 штук; Монитор 18 LG – 11 штук. Проектор Aser XD 1150. Компьютер Celeron-433. Плоттер HP DesignJet Рабочая станция Intel Celeron 335.
<u>Учебная аудитория 31</u> Учебная аудитория для проведения лекционных,	Комплект мебели для учебного процесса: стол ученический – 22 штуки, стул ученический – 45 штук.

практических, занятий семинарского типа, групповых и индивидуальных консультаций, текущего контроля и промежуточной аттестации	Проектор Aser XD 1150 – 1 шт, Экран для проектора – 1 шт, Компьютер Intel Core 2Duo E7300; Монитор 18 LG
<u>Учебная аудитория 16</u> Учебная аудитория для проведения лекционных, практических, занятий семинарского типа, групповых и индивидуальных консультаций, текущего контроля и промежуточной аттестации	Комплект мебели для учебного процесса: стол ученический – 12 штук, стул ученический – 24 штуки. Раздаточные материалы для проведения практических занятий и СРС: сборочные единицы-489 шт. детали для выполнения СРС-183шт. макеты-12 шт. 2 каталога сборочных чертежей карточки для промежуточного контроля по НГ и ИГ по темам: сечение тела проецирующими плоскостями, пересечение тел, виды, разрезы, сечения, аксонометрические проекции, резьбы, неразъемные соединения, крепежные детали, разъемные соединения, демонстрационные модели-7. 8 стендов для выполнения СРС
<u>Учебная аудитория 33</u> Учебная аудитория для проведения лекционных, практических, занятий семинарского типа, групповых и индивидуальных консультаций, текущего контроля и промежуточной аттестации	Комплект мебели для учебного процесса: стол ученический – 12 штук, стул ученический – 24 штуки. Проектор Aser XD 1150 – 1 шт, Экран для проектора – 1 шт, Компьютер Intel Core 2Duo E7300; Монитор 18 LG

Дополнительно для самостоятельной работы обучающихся используются читальные залы ресурсного центра ВГУИТ оснащенные компьютерами со свободным доступом в сеть Интернет и библиотечным и информационно-справочным системам.

8 Оценочные материалы для промежуточной аттестации обучающихся по дисциплине

Оценочные материалы (ОМ) для дисциплины включают в себя:

- перечень компетенций с указанием индикаторов достижения компетенций, этапов их формирования в процессе освоения образовательной программы;
- описание шкал оценивания;
- типовые контрольные задания или иные материалы, необходимые для оценки знаний, умений, навыков;
- методические материалы, определяющие процедуры оценивания знаний, умений, навыков и (или) опыта деятельности.

ОМ представляются отдельным комплектом и **входят в состав рабочей программы дисциплины.**

Оценочные материалы формируются в соответствии с П ВГУИТ «Положение об оценочных материалах».

ПРИЛОЖЕНИЕ 1
к рабочей программе

1. Организационно-методические данные дисциплины для заочной формы обучения

1.1 Объемы различных форм учебной работы и виды контроля в соответствии с учебным планом

Виды учебной работы	Всего акад. часов	Распределение трудоемкости по семестрам, ак. ч
		3
Общая трудоемкость дисциплины	72	72
<i>Контактная работа, в т.ч. аудиторные занятия:</i>	12,9	12,9
Практические занятия (ПЗ)	12	12
<i>в том числе в форме практической подготовки</i>	-	-
Рецензирование контрольных работ	0,8	0,8
Виды аттестации (зачет)	0,1	0,1
<i>Самостоятельная работа:</i>	55,2	55,2
Проработка материала по учебникам	28,2	28,2
Выполнение контрольной работы	9,2	9,2
Подготовка к тестированию	5	5
Подготовка к опросам на практических занятиях	7,8	7,8
Подготовка к решению кейс-заданий	5	5
Подготовка к зачету (контроль)	3,9	3,9

**ОЦЕНОЧНЫЕ МАТЕРИАЛЫ
ДЛЯ ПРОМЕЖУТОЧНОЙ АТТЕСТАЦИИ**

по дисциплине

Компьютерная и инженерная графика

1. Перечень компетенций с указанием этапов их формирования

№ п/п	Код компетенции	Формулировка компетенции	Код и наименование индикатора достижения компетенции
1	ОПК-11	Способен разрабатывать техническую документацию (в том числе и в электронном виде) в области управления качеством в условиях цифровой экономики, с учетом действующих стандартов качества	ИД1 _{ОПК-11} – Применяет базовые навыки разработки технической документации в соответствии с различными системами стандартов

Код и наименование индикатора достижения компетенции	Результаты обучения (показатели оценивания)	
ИД1 _{ОПК-11} – Применяет базовые навыки разработки технической документации в соответствии с различными системами стандартов	Знает:	стандарты ЕСКД, элементы начертательной геометрии и инженерной графики, геометрическое моделирование, программные средства компьютерной графики
	Умеет:	представлять технические решения с использованием средств компьютерной графики и геометрического моделирования
	Владеет:	владеть методами и средствами разработки и оформления технической документации

2. Паспорт оценочных материалов по дисциплине

№ п/п	Разделы дисциплины	Индекс контролируемой компетенции	Оценочные средства		Технология оценки (способ контроля)
			наименование	№№ заданий	
1	Элементы начертательной геометрии	ОПК-11	<i>Банк тестовых заданий</i>	163...169	Компьютерное тестирование
			<i>Собеседование (вопросы к зачету)</i>	1...10	Собеседование с преподавателем
			<i>Собеседование (вопросы к защите практических работ)</i>	50... 66	Собеседование с преподавателем
2 3	Инженерная графика		<i>Банк тестовых заданий</i>	170... 185	Компьютерное тестирование
			<i>Собеседование (вопросы к зачету)</i>	11... 25	Собеседование с преподавателем
			<i>Выполнение ДЗ (графических работ)</i>	46...48	Собеседование с преподавателем
			<i>Собеседование (вопросы к защите практических работ)</i>	67... 109	Собеседование с преподавателем
3	Компьютерная графика		<i>Кейс-задания</i>	242... 258	Проверка преподавателем
			<i>Банк тестовых заданий</i>	186... 241	Компьютерное тестирование
			<i>Собеседование (вопросы к зачету)</i>	26... 45	Собеседование с преподавателем
		<i>Выполнение ДЗ (графических работ)</i>	49	Собеседование с преподавателем	
		<i>Собеседование (вопросы к защите практических работ)</i>	110... 162	Собеседование с преподавателем	
	<i>Кейс-задания</i>	259... 269	Проверка преподавателем		

3. Оценочные средства для промежуточной аттестации

Типовые контрольные задания или иные материалы, необходимые для оценки знаний, умений, навыков и (или) опыта деятельности, характеризующих этапы формирования компетенций в процессе освоения образовательной программы

Аттестация обучающегося по дисциплине проводится в форме тестирования (или письменного ответа, выполнения графической (практической) работы) и предусматривает возможность последующего собеседования (зачета).

Каждый вариант теста включает 20 контрольных заданий, из них:

- 8 контрольных задания на проверку знаний;
- 8 контрольных заданий на проверку умений;
- 4 контрольных задания на проверку навыков

3.1. Собеседование (вопросы к зачету)

ОПК-11 способен разрабатывать техническую документацию (в том числе и в электронном виде) в области управления качеством в условиях цифровой экономики, с учетом действующих стандартов качества

№ задания	Формулировка вопроса
01	Предмет начертательной геометрии. Методы проецирования.
02	Параллельное проецирование. Свойства параллельного проецирования.
03	Метод Монжа. Точка в системе двух плоскостей проекций π_1, π_2 .
04	Точка в системе трех плоскостей проекций π_1, π_2, π_3 .
05	Прямая. Положение прямой относительно плоскостей проекций.
06	Прямая параллельна одной плоскости проекций (прямые уровня).
07	Прямая параллельная двум плоскостям проекций (проецирующие прямые).
08	Взаимное положение двух прямых.
09	Плоскость. Способы задания плоскости на чертеже.
10	Прямые, занимающие особое положение в плоскости.
11	Виды в ортогональном проецировании.
12	Разрезы (простые, сложные, местные).
13	Сечения. Отличия разреза от сечения.
14	Форматы.
15	Масштабы.
16	Типы линий на чертежах.
17	Правила построения уклона, конусности.
18	Сопряжения. Правила построения.
19	Виды конструкторских документов.
20	Правила выполнения эскиза детали.
21	Отличительные особенности рабочих чертежей и эскизов.
22	Правила нанесения размерных линий на рабочие чертежи и эскизы.
23	Правила выполнения сборочных чертежей.
24	Правила нанесения размеров на сборочных чертежах.
25	Правила составления спецификаций для сборочных чертежей.

26.	Классификация САПР по целевому назначению
27.	Классификация САД-решений по отраслевому назначению
28.	Классификация САЕ систем
29.	Классификация САПР по разновидности и сложности объектов
30.	Классификация САПР по уровню автоматизации и комплексности
31.	Наиболее часто используемые САПР.
32.	Интегрированная среда компьютерной графики: техническое оснащение, пакеты прикладных программ.
33.	Графический интерфейс Компас-3D.
34.	Графический интерфейс Компас-3D: панель управления.
35.	Графический интерфейс Компас-3D: инструментальная панель.
36.	Графический интерфейс Компас-3D: строка параметров объектов.
37.	Графический интерфейс Компас-3D: строка текущего состояния.
38.	Типы документов Компас-3D.
39.	Типы объектов Компас-3D.
40.	Базовые приемы работы с Компас-3D: создание, открытие и сохранение документов.
41.	Базовые приемы работы с Компас-3D: привязки, сетка.
42.	Принципы ввода и редактирования объектов в Компас-3D.
43.	Средства организации чертежа.
44.	Блоки.
45.	Вывод документов на печать.

3.2. Выполнение ДЗ (графические работы)

ОПК-11 способен разрабатывать техническую документацию (в том числе и в электронном виде) в области управления качеством в условиях цифровой экономики, с учетом действующих стандартов качества

№ задания	Формулировка вопроса
46	<p>МК*-1. Общие правила оформления чертежей, форматы, основная надпись, масштабы, линии чертежа, шрифт (1 чертеж, формат А3).</p>  <p>(Пример ДЗ МК1)</p>
47	МК-8Б, МК-8В. Изображения - виды, разрезы, сечения. (2 чертежа, формат А3).

93 00 00 90 20 00 00 00 00 00 00 00

Код документа	Обозначение	Назначение	Кол.	Примечание
Документация				
А2	ПК02.06.00.00.СБ	Сборочный чертеж		
Сборочные единицы				
И1	ПК02.06.01.00	Ролик	1	
Детали				
И2	ПК02.06.00.01	Вилка	1	
И3	ПК02.06.00.02	Кранштейн	1	
И4	ПК02.06.00.03	Пластина	1	
И5	ПК02.06.00.04	Ось	1	
Стандартные изделия				
6	Лист МСЧ 40.58 ГОСТ 2805-78		4	
7	Лист МСЧ 20.58 ГОСТ 1881-78		2	
8	Лист МСЧ 5 ГОСТ 5015-70		4	
9	Пресс-масленка F-2 ГОСТ 19853-74		1	

ПК02.06.00.00

Блок направляющий

*Размер для справок

ПК02.06.00.00.СБ

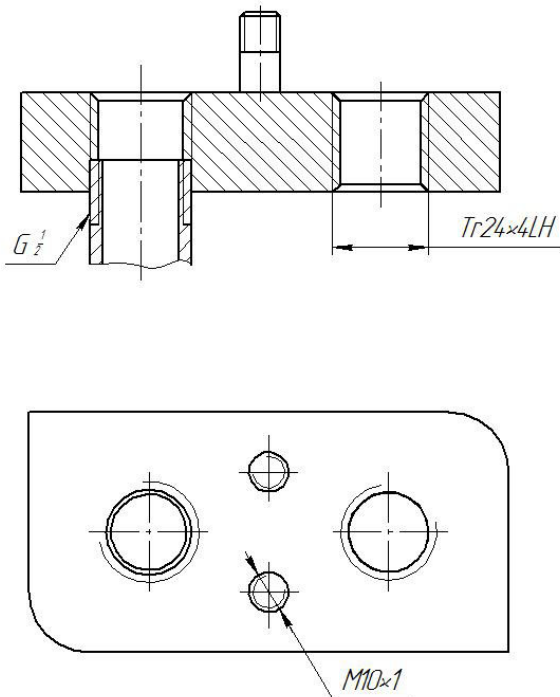
Блок направляющий

Сборочный чертеж

1:2

(Пример ДЗ МК15)

МК-9А. Виды соединений в машиностроении. Резьбы (1 чертеж, формат А4).



(Пример ДЗ МК9А)

49

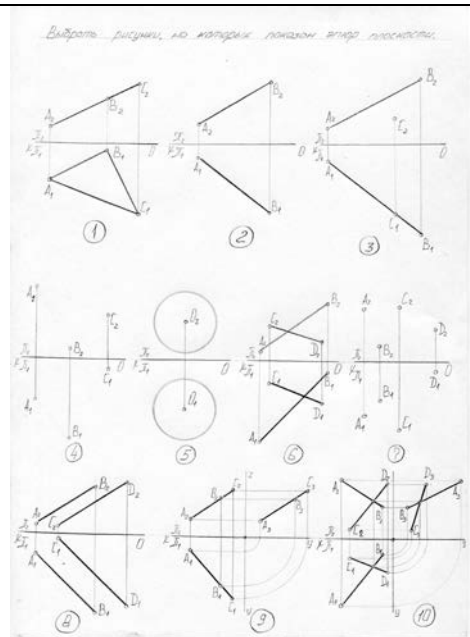
МК – методическая карта (варианты методических карт хранятся на кафедре)

3.3. Собеседование (контрольные вопросы к текущим опросам на практических занятиях)

ОПК-11 способен разрабатывать техническую документацию (в том числе и в электронном виде) в области управления качеством в условиях цифровой экономики, с учетом действующих стандартов качества

№ задания	Формулировка вопроса
50. 51. 52. 53. 54. 55. 56. 57. 58. 59. 60. 61. 62. 63. 64. 65.	<p>Какие способы получения проекций вы знаете? Что такое ортогональное проецирование? Назвать основные свойства параллельного проецирования. Назвать основные плоскости и оси проекций. Построить эпюр точки, находящейся в первой четверти пространства. Выполнить эпюр прямой общего положения. Выполнить эпюр фронтальной прямой. Выполнить эпюр горизонтальной прямой. Выполнить эпюр профильной прямой. Выполнить эпюр фронтально-проецирующей прямой. Выполнить эпюр горизонтально-проецирующей прямой. Выполнить эпюр профильно-проецирующей прямой. Как может быть задано взаимное положение двух прямых на чертеже. Способы задания плоскости на чертеже. Перечислить названия геометрических фигур и геометрических тел. Дать названия прямым показанным на эпюрах:</p> <p><i>Дать названия прямым (общего положения, горизонтальной, фронтально-проецирующей, профильно-проецирующей) и кривым (общего положения, горизонтально-проецирующей, фронтально-проецирующей) линиям. Подписать ось координат.</i></p>
	<p>Отметить эпюры, на которых показана плоскость:</p>

66.



67.

Расшифровать аббревиатуру - ЕСКД.

68.

Расшифровать аббревиатуру – ГОСТ.

69.

. Какие форматы существуют согласно ГОСТ 2.301-68*.

70.

Какие масштабы существуют согласно ГОСТ 2.302-68*.

71.

Какие типы линий существуют в машиностроении согласно ГОСТ 2.303-68*.

72.

Какие виды чертежных шрифтов используются на чертежах согласно ГОСТ 2.304-81*.

73.

Что такое «сопряжение»?

74.

Как определить точки сопряжения на чертеже?

75.

Что понимается под изображением?

76.

Что такое вид?

77.

Какие бывают виды?

78.

Что такое разрез?

79.

Виды разрезов?

80.

Чем визуалью отличается вид и разрез?

81.

Что такое сечение?

82.

. Виды сечений?

83.

. Отличие разреза и сечения.

84.

Что такое шаг и ход резьбы?

85.

Как отличаются резьбы по назначению?

86.

. Назвать основные типы резьб.

87.

. Назвать виды стандартных изделий.

88.

. Правила выполнения фасок на резьбах.

89.

Как перевести миллиметры в дюймы?

90.

Для каких видов резьб указывают шаг?

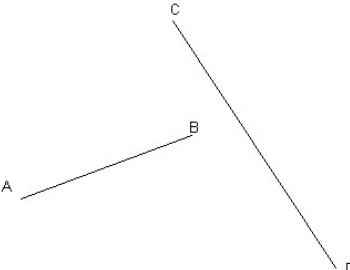
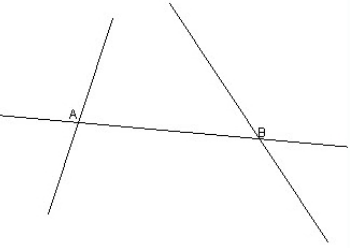
91.	Перечислить виды конструкторских документов.
92.	Что такое эскиз?
93.	Что такое рабочий чертеж?
94.	Последовательность выполнения эскизов деталей.
95.	Каков состав рабочего чертежа детали?
96.	Перечислить основные правила простановки размеров на чертежах.
97.	Что такое сборочный чертеж?
98.	Что такое чертеж общего вида?
99.	Правила выполнения сборочного чертежа.
100.	Условности и упрощения, допускаемые на сборочных чертежах.
101.	Какие размеры проставляют на сборочных чертежах?
102.	Какие правила простановки линий-выносок на сборочных чертежах?
103.	Что такое спецификация?
104.	Какие основные надписи выполняют для первого и последующих листов спецификаций?
105.	Какова последовательность заполнения графы «Наименование»?
106.	В какой последовательности заполняется раздел «Детали»?
107.	В какой последовательности заполняется раздел «Стандартные изделия»?
108.	В какой последовательности заполняется раздел «Материалы»?
109.	Что вносят в разделы «Прочие изделия» и «Материалы»?

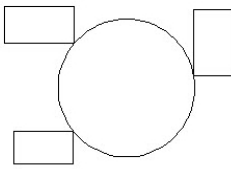
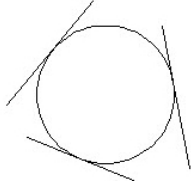
110.	Где расположено Меню приложения?
111.	Как настроить Панель быстрого доступа?
112.	Как расширить рабочее пространство Модели?
113.	Где расположен Инфоцентр Компас-3D?
114.	Как выполнить настройку функционала Компас-3D?
115.	Где расположена Панель навигации?
116.	Как изменить представление толщины линии на экране?
117.	. Где расположены Командная строка и Строка состояния?
118.	. Как выполнить настройку Объектных привязок?
119.	Как включить/отключить Динамическую подсказку команды?
120.	Для чего предназначена кнопка Циклический выбор?
121.	Если в одном сеансе Компас-3D открыто несколько чертежей, как переходить между ними?
122.	Какие объекты относятся к аннотативным?
123.	Какую кнопку нужно нажать, чтобы увидеть все объекты чертежа относительно координаты 0,0?
124.	С какими форматами работает Компас-3D?
125.	Какие сведения содержит шаблон чертежа?
126.	Каковы способы ввода координат точек?
127.	Как можно запустить команду Компас-3D?
128.	Как можно прервать работу какой-либо команды?
129.	Как осуществить выбор объектов для их редактирования?
130.	От чего зависит внешний вид курсора?
131.	Что такое опции команды и как их выбирать?
132.	Что такое раскрывающийся список команды?
133.	Что в Компас-3D называется геометрическим примитивом?
134.	Что является атрибутом геометрического примитива?
135.	Каким образом можно создать штриховку?
136.	В каких случаях используется однострочный текст, а в каких многострочный?
137.	Как весь текст на чертеже сделать наклонным?
138.	Каким образом можно создать новый текстовый стиль?
139.	Каким образом можно отредактировать однострочный или многострочный текст?
140.	Какими способами можно осуществлять выбор одного или нескольких объектов?
141.	Что такое слой?
142.	Что такое свойства объекта чертежа?
143.	Что такое параметры слоя?
144.	Чем отличаются между собой параметры состояния Включен/Отключен и Разморожен/Заморожен?
145.	Как создать новый слой?
146.	Как сделать слой текущим?
147.	Как изменить слой выделенного объекта?
148.	Какие слои нельзя удалить?
149.	Как удалить из чертежа неиспользуемые слои?
150.	Как изменить масштаб типов линий?
151.	Как сформировать линию выноски?
152.	Каким образом редактируются размеры?
153.	Как определить расстояние между двумя точками?
154.	Какой слой появляется автоматически при простановке первого размера?
155.	Что такое блок?
156.	Что такое базовая точка блока и для чего она используется?
157.	Какова последовательность действий при вставке блока и файла в чертеж?
158.	Как установить масштаб и угол поворота перед вставкой блока?
159.	Как расчленил блок?
160.	Как отредактировать блок без его расчленения?
161.	Что означают термины пространство листа и пространство модели?
162.	Как осуществить печать чертежа?

3.4. Тесты (тестовые задания)

ОПК-11 способен разрабатывать техническую документацию (в том числе и в электронном виде) в области управления качеством в условиях цифровой экономики, с учетом действующих стандартов качества

№ задания	Тестовое задание
1.	Прямая при прямоугольном проецировании проецируется в точку при условии... ВАРИАНТЫ ОТВЕТОВ: 1) перпендикулярности этой прямой плоскости проекций 2) если эта прямая проходит через центр проецирования 3) параллельности этой прямой плоскости проекций 4) если эта прямая находится под углом 45° к плоскости проекций
2.	К параллельным проекциям относят: 1) Множественные 2) Прямоугольные 3) Косоугольные 4) Единичные
3.	Деталью называют... ВАРИАНТЫ ОТВЕТОВ: 1) изделие, изготовленное из однородного материала без применения сборочных операций 2) любое изделие 3) изделие, которое входит в состав какого-либо механизма 4) изделие, изготовленное на станке 5) предмет, который чертят
4.	Формат с размерами 210x297 мм по ГОСТ 2.301-68 обозначают... (вписать) A4
5.	Выносные линии должны выходить за концы стрелок размерной линии на... ВАРИАНТЫ ОТВЕТОВ: 1) 1-5 мм 2) 6 мм 3) 15 мм 4) 10 мм
6.	Видом по ГОСТ 2.305-68 является ... ВАРИАНТЫ ОТВЕТОВ: 1) изображение обращенной к наблюдателю видимой части поверхности предмета 2) любое изображение предмета на листе бумаги 3) любое изображение предмета, выполненное с помощью чертежных инструментов 4) все то, что изображено на чертеже
7.	При выполнении разреза на чертеже показывают то, что расположено ... ВАРИАНТЫ ОТВЕТОВ: 1) в секущей плоскости и находится за ней 2) в секущей плоскости и находится перед ней; 3) в секущей плоскости 4) перед секущей плоскостью; 5) за секущей плоскостью
8.	Конструкторский документ, содержащий изображение изделия, размеры и другие данные для его сборки (изготовления) и контроля называется ... ВАРИАНТЫ ОТВЕТОВ: 1) сборочным чертежом 2) чертежом общего вида 3) габаритным чертежом 4) схемой 5) монтажным чертежом

9.	<p>Компьютерная графика является подсистемой ... ВАРИАНТЫ ОТВЕТОВ: 1) системы автоматизированного проектирования 2) биологической системы 3) социальной системы 4) политической системы</p>
10.	<p>Процесс создания моделей геометрических объектов, содержащих информацию о геометрических параметрах изделия, функциональную и вспомогательную информацию называют ___ моделированием. ВАРИАНТЫ ОТВЕТОВ: 1) геометрическим 2) математическим 3) физическим 4) техническим</p>
11.	<p>Если созданная штриховка выглядит как заливка, то: – необходимо увеличить значение масштаб на панели управления Штриховка – необходимо уменьшить значение масштаб на панели управления Штриховка – сменить тип штриховки на другой</p>
12.	<p>Какая из перечисленных команд проводит произвольную гладкую кривую? – полилиния – отрезок – круг и отрезок – сплайн</p>
13.	<p>При включении режима ОРТО – Ничего не происходит – Отрезки рисуются параллельно осям координат – Включается отображение ортогональной сетки</p>
14.	<p>Какой командой можно продлить отрезок АВ до отрезка CD ?</p>  <p>– Масштаб – Копировать – Переместить – Удлинить</p>
15.	<p>Какой командой можно удалить отрезок АВ ?</p>  <p>– Масштаб – Стереть – Разорвать в точке – Усечь кривую – Разорвать в двух точках</p>

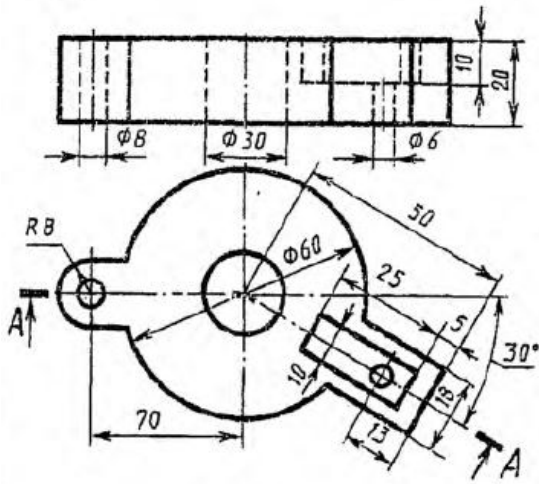
16.	<p>Какая из команд строит приведенное ниже изображение?</p>  <ul style="list-style-type: none"> – Рисование-Круг-Центр,радиус – Рисование-Круг-три точки – Рисование-Круг-Три точки касания
17.	<p>Ухватив середину отрезка, его можно:</p> <ul style="list-style-type: none"> – Повернуть – Растянуть – Переместить параллельно самому себе
18.	<p>Команда редактирования КОПИРОВАТЬ:</p> <ul style="list-style-type: none"> – Перемещает объект в заданном направлении на заданное расстояние – Перемещает копию (копии) объекта в заданном направлении на заданное расстояние – Перемещает объект в заданном направлении на заданное расстояние, и масштабирует его, при выборе соответствующей опции в командной строке
19.	<p>Какая из команд строит приведенное ниже изображение?</p>  <ul style="list-style-type: none"> – Рисование-Круг-Центр,радиус – Рисование-Круг-три точки – Рисование-Круг-Три точки касания
20.	<p>Команда редактирования ПЕРЕМЕСТИТЬ:</p> <ul style="list-style-type: none"> – Перемещает объект в заданном направлении на заданное расстояние – Перемещает объект в заданном направлении на заданное расстояние и создает его копию – Перемещает объект в заданном направлении на заданное расстояние, и масштабирует его, при выборе соответствующей опции в командной строке

3.5. Кейс-задания по дисциплине

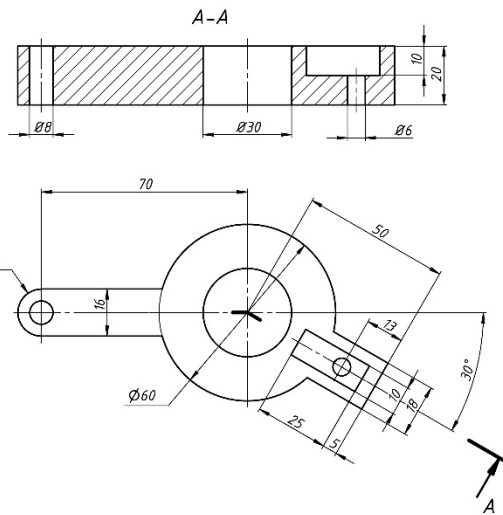
ОПК-11 способен разрабатывать техническую документацию (в том числе и в электронном виде) в области управления качеством в условиях цифровой экономики, с учетом действующих стандартов качества

№ задания	<p>Текст задания:</p> <p>Заменить главный вид детали разрезом А-А. Нанести размеры. Оформить чертеж на формате в соответствии с ЕСКД. Формат подобрать самостоятельно. Задание выполнить средствами любого САПР.</p> <p>(при проверке учитывать:</p> <p>1. формат и масштаб выбирается автором чертежа и может отличаться от представленного в примере, однако не должен противоречить ГОСТ 2.30.1-68 и 2.302-68,</p> <p>2. некоторые размеры можно выставить различными способами, т.е. правильным считается любой вариант простановки размерных линий не противоречащий ГОСТ 2.307-2011)</p>
-----------	---

1.

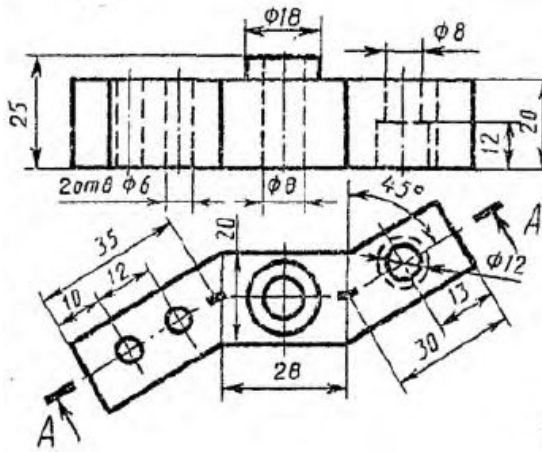


Диск

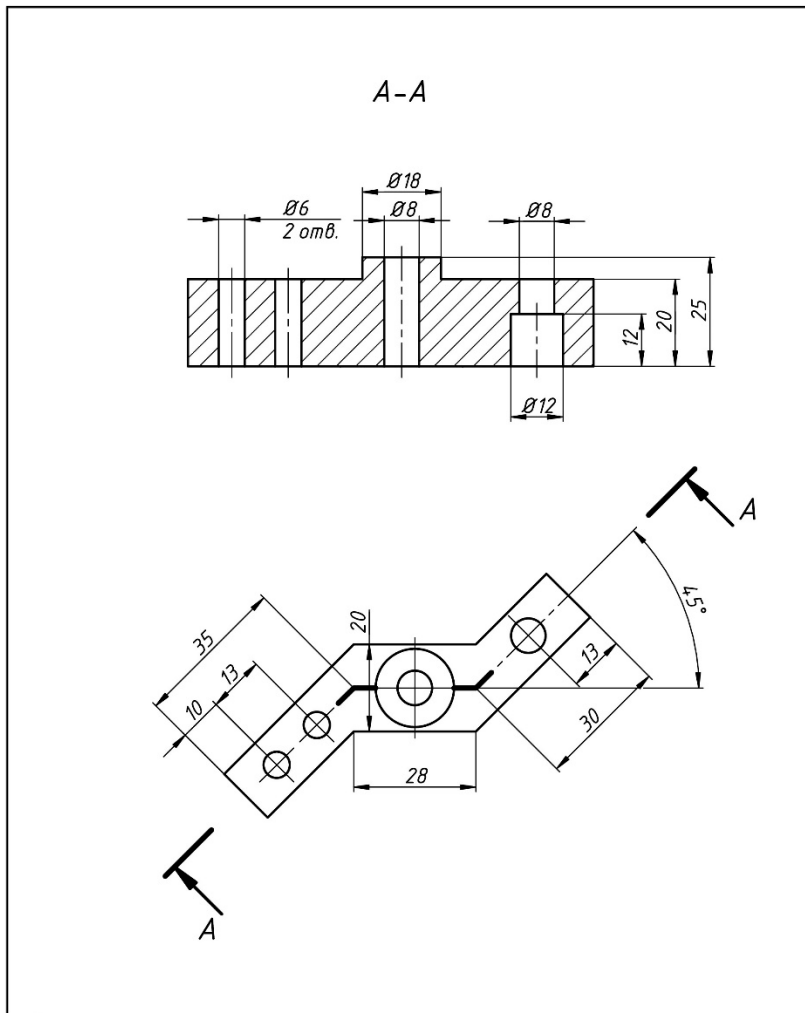


					КиИГ 01.01.01		
Изм.	Лист	№ докум.	Подп.	Дата	Лист	Масса	Масштаб
					Диск	0,1	1:1
Разраб.	Иванов				Лист	Листов	1
Проб.	Сидоров				ВГУИТ, 15.05.01		
Т. контр.					Копировала		
Н. контр.					Формат А3		
Чтв.							

2.



Змеевик

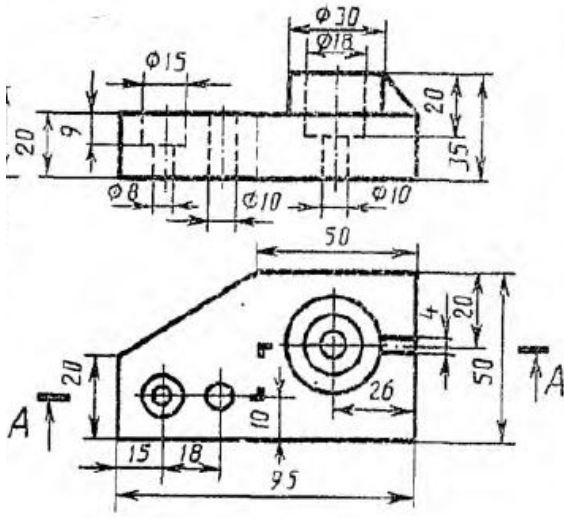


				КНИГ 01.01.00				
Изм.	Лист	№ док-м.	Подп.	Дата	Змеевик	Лит.	Масса	Масштаб
Разраб.	Иванов						0,0	1:1
Пров.	Сидоров					Лист	Листов	1
Т. контр.						ВГУИТ, 15.05.01		
Нач. отд.								
Н. контр.								
Утв.								

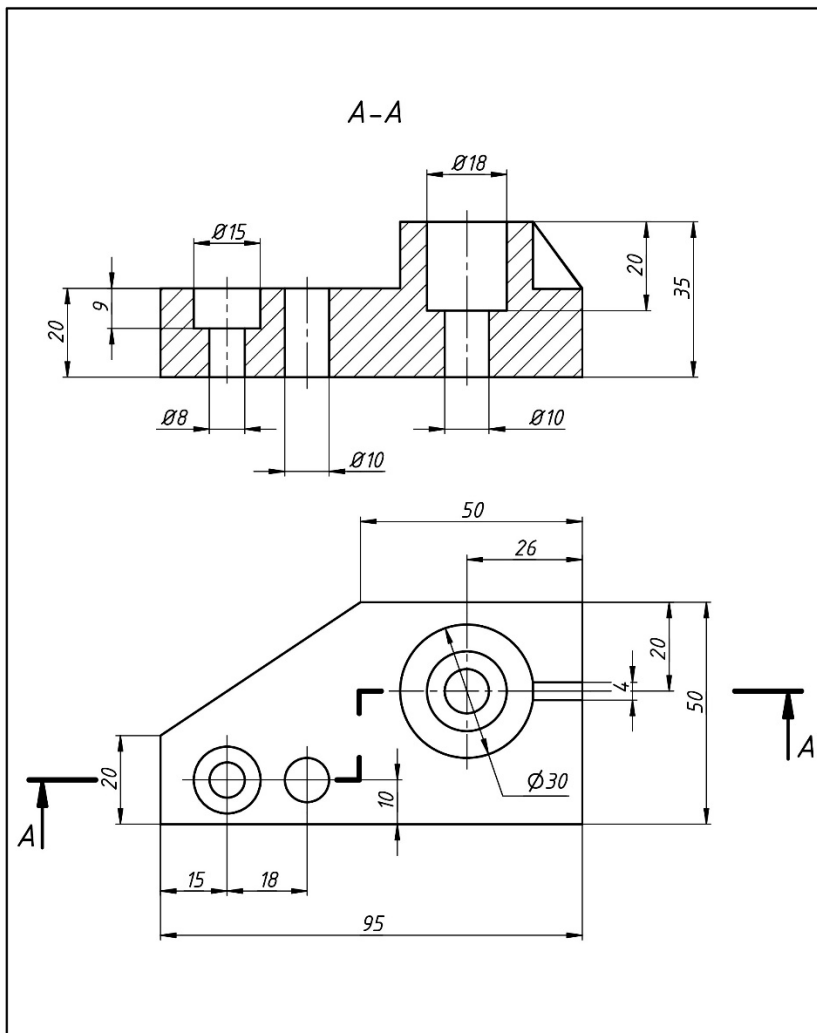
Копировал

Формат А4

3.



Плита

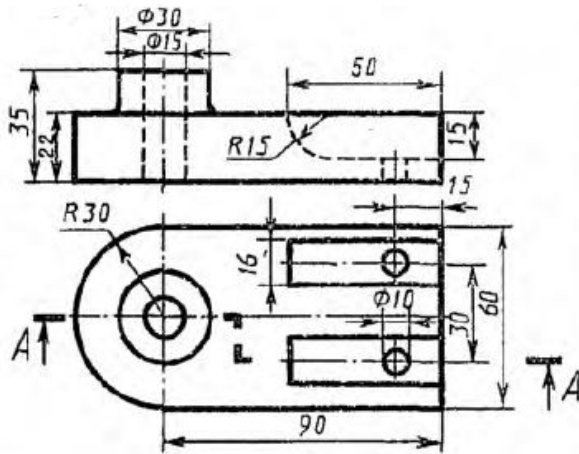


				КцИГ 01.01.00				
Изм.	Лист	№ докум.	Подп.	Дата	Корпус	Лит.	Масса	Масштаб
Разраб.	Петров						0,1	1:1
Пров.	Сидоров					Лист	Листов	1
Т. контр.						ВГУИТ, 15.03.04		
Нач. отд.								
Н. контр.								
Утв.								

Копировал

Формат А4

4.



Опора

001010 ЛМР	
Пер. размер.	A-A
Стор. №	
Лист и вала	
Инв. № дроб.	
Взам. инв. №	
Лист и вала	
Инв. № листа	

КиИГ 01.01.00								
Изм.	Лист	№ докум.	Подп.	Дата	Опора			
Разработ.		Петров		15.03.04		Лит.	Масса	Масштаб
Проб.		Сидоров					0,1	1:1
Т. контр.						Лист	Листов	1
Нач. отд.						ВГУИТ, 15.03.04		
Н. контр.								
Утв.								

1 Копировал
Формат А3

4. Методические материалы, определяющие процедуры оценивания знаний, умений, навыков и (или) опыта деятельности, характеризующих этапы формирования компетенций

Процедуры оценивания в ходе изучения дисциплины знаний, умений и навыков, характеризующих этапы формирования компетенций, регламентируются положениями:

- П ВГУИТ 2.4.03 Положение о курсовых экзаменах и зачетах;
- П ВГУИТ 4.01.02 Положение о рейтинговой оценке текущей успеваемости

Итоговая оценка по дисциплине определяется на основании определения среднеарифметического значения баллов по всем видам текущего контроля.

5. Описание показателей и критериев оценивания компетенций на различных этапах их формирования, описание шкал оценивания для каждого результата обучения по дисциплине/практике

Результаты обучения по этапам формирования компетенций	Предмет оценки (продукт или процесс)	Показатель оценивания	Критерии оценивания сформированности компетенций	Шкала оценивания	
				Академическая оценка или баллы	Уровень освоения компетенции
ОПК-11 способен разрабатывать техническую документацию (в том числе и в электронном виде) в области управления качеством в условиях цифровой экономики, с учетом действующих стандартов качества					
ЗНАТЬ: стандарты ЕСКД, элементы начертательной геометрии и инженерной графики, геометрическое моделирование, программные средства компьютерной графики	Тест	Результат тестирования	61% и более правильных ответов	Зачтено	Освоена (базовый, повышенный)
			менее 61% правильных ответов	Не зачтено	Не освоена (недостаточный)
	Собеседование (зачет)	Знание стандартов ЕСКД, элементов начертательной геометрии и инженерной графики, геометрического моделирования, программных средств компьютерной графики	Обучающийся полно и последовательно раскрыл тему вопросов	Зачтено	Освоена (базовый, повышенный)
			Обучающийся неполно и/или непоследовательно раскрыл тему вопросов	Не зачтено	Не освоена (недостаточный)
УМЕТЬ: представлять технические решения с использованием средств компьютерной графики и геометрического моделирования	Собеседование (защита практической работы)	Умение представлять технические решения с использованием средств компьютерной графики и геометрического моделирования	обучающийся активно использовал стандартные пакеты программ для решения практических задач, допустил не более 5 ошибок в ответах на вопросы при защите практической работы	Зачтено	Освоена (базовый, повышенный)
			обучающийся не выполнил поставленную задачу, не предложил вариантов решения	Не зачтено	Не освоена (недостаточный)
ВЛАДЕТЬ: методами и средствами разработки и оформления технической документации	Кейс-задание	Содержание решения	обучающийся разобрался в задании, определил один вариант его выполнения, допустил не более пяти ошибок	зачтено	Освоена (повышенный)
			обучающийся не разобрался в задании и не предложил вариантов решения	не зачтено	Не освоена (недостаточный)
	Домашнее задание	Содержание решения	Обучающий грамотно разобрался в задании, при выполнении допустил не более пяти ошибок	Зачтено	Освоена (базовый)
			Обучающий не разобрался в задании и не предложил вариантов решения	Не зачтено	Не освоена (недостаточный)