

**МИНОБРНАУКИ РОССИИ**  
**ФЕДЕРАЛЬНОЕ ГОСУДАРСТВЕННОЕ БЮДЖЕТНОЕ ОБРАЗОВАТЕЛЬНОЕ УЧРЕЖДЕНИЕ**  
**ВЫСШЕГО ОБРАЗОВАНИЯ**  
**«ВОРОНЕЖСКИЙ ГОСУДАРСТВЕННЫЙ УНИВЕРСИТЕТ ИНЖЕНЕРНЫХ ТЕХНОЛОГИЙ»**

**УТВЕРЖДАЮ**

И. о. проректора по учебной работе

\_\_\_\_\_ Василенко В.Н.  
(подпись) (Ф.И.О.)

«30» мая 2024 г.

**РАБОЧАЯ ПРОГРАММА**  
**ДИСЦИПЛИНЫ**

**Технологическое оборудование отрасли**

Направление подготовки

**19.03.03 Продукты питания животного происхождения**

Направленность (профиль)

Технологии продуктов животного происхождения

Квалификация выпускника

**бакалавр**

---

Воронеж

## 1. Цели и задачи дисциплины

Целью освоения дисциплины «Технологическое оборудование отрасли» является формирование компетенций обучающегося в области профессиональной деятельности и сфере профессиональной деятельности: *22 Пищевая промышленность, включая производство напитков и табака (в сфере технологий комплексной переработки мясного и молочного сырья).*

Дисциплина направлена на решение задач профессиональной деятельности следующего типа: *научно-исследовательский; производственно-технологический; организационно-управленческий; проектный.*

Программа составлена в соответствии с требованиями Федерального государственного образовательного стандарта высшего образования по направлению подготовки 19.03.03 Продукты питания животного происхождения.

## 2. Перечень планируемых результатов обучения, соотнесенных с планируемыми результатами освоения образовательной программы

№ п/п	Код компетенции	Формулировка компетенции	Код и наименование индикатора достижения компетенции
1	ОПК-3	Способен использовать знания инженерных процессов при решении профессиональных задач и эксплуатации современного технологического оборудования и приборов	ИД1 <sub>ОПК-3</sub> – Использует знания инженерных процессов при решении профессиональных задач в области реализации и совершенствования технологий
			ИД2 <sub>ОПК-3</sub> – Использует знания инженерных процессов при подборе и эксплуатации технологического оборудования

Код и наименование индикатора достижения компетенции	Результаты обучения (показатели оценивания)
ИД1 <sub>ОПК-3</sub> – Использует знания инженерных процессов при решении профессиональных задач в области реализации и совершенствования технологий	Знает: аппаратно-технологические схемы производственных процессов при решении профессиональных задач
	Умеет: рассчитывать производственные мощности и загрузки современного технологического оборудования и приборов
	Владеет: способностью составлять график работы оборудования с целью организации ритмичной работы производства
ИД2 <sub>ОПК-3</sub> – Использует знания инженерных процессов при подборе и эксплуатации технологического оборудования	Знает: устройство, принцип действия и технические характеристики технологического оборудования, технические характеристики современной приборной техники
	Умеет: определять производительность технологического оборудования, применять современную приборную технику для измерения параметров
	Владеет: навыками совершенствования и оптимизации действующего технологического оборудования на базе системного анализа и анализа качества сырья и требований к конечной продукции

## 3. Место дисциплины в структуре ОП ВО

Дисциплина «Технологическое оборудование отрасли» относится к обязательной части Блока 1 «Дисциплины (модули)» основной профессиональной образовательной программы по направлению подготовки 19.03.03 Продукты питания животного происхождения (уровень образования бакалавриат), направленность/профиль «Технологии продуктов животного происхождения».

Изучение дисциплины основано на знаниях, умениях и навыках, полученных при изучении обучающимися следующих дисциплин: «Компьютерная и инженерная графика», «Теоретическая механика», «Прикладная механика», «Процессы и аппараты», «Метрология и стандартизация».

Дисциплина «Технологическое оборудование отрасли» является предшествующей для освоения дисциплин: «Проектирование предприятий отрасли», «Современные технологии продуктов животного происхождения», «Новые технологии переработки животного сырья», для проведения производственной и преддипломной практики, выполнения выпускной квалификационной работы.

#### 4. Объем дисциплины и виды учебной работы

Общая трудоемкость дисциплины составляет **7** зачетных единиц.

Виды учебной работы	Всего ак. ч	Распределение трудоемкости по семестрам, ак. ч	
		5 семестр	6 семестр
<b>Общая трудоемкость дисциплины</b>	<b>252</b>	<b>108</b>	<b>144</b>
<b>Контактная работа, в т. ч. аудиторные занятия:</b>	<b>159,85</b>	<b>47,95</b>	<b>111,9</b>
Лекции	51	15	36
<i>в том числе в форме практической подготовки</i>	-	-	-
Лабораторные работы	66	30	36
<i>в том числе в форме практической подготовки</i>	-	-	-
Практические занятия	36	-	36
<i>в том числе в форме практической подготовки</i>	-	-	-
Консультации текущие	2,55	0,75	1,8
Консультация перед экзаменом	2	2	-
Консультации по курсовому проекту	2	-	2
<b>Виды аттестации: экзамен; зачет</b>	<b>0,3</b>	<b>0,2</b>	<b>0,1</b>
<b>Самостоятельная работа:</b>	<b>58,35</b>	<b>26,25</b>	<b>32,1</b>
Проработка материалов по лекциям, учебникам, учебным пособиям	23,35	18,25	5,1
Подготовка к практическим/лабораторным занятиям	15	8	7
Курсовой проект	20	-	20
Подготовка к экзамену (контроль)	<b>33,8</b>	<b>33,8</b>	-

**5. Содержание дисциплины, структурированное по темам (разделам) с указанием отведенного на них количества академических часов и видов учебных занятий**

##### 5.1 Содержание разделов дисциплины

№ п/п	Наименование раздела дисциплины	Содержание раздела	Трудоемкость раздела, ч
<b>5 семестр</b>			
1	Введение. Классификация технологического оборудования отрасли. Современное состояние и тенденции развития оборудования.	Цель и задачи изучения дисциплины. Взаимосвязь технологии и техники в пищевой промышленности. Общая классификация технологического оборудования отрасли. Приоритетные инженерные задачи развития предприятий отрасли.	6
2	Технологическое оборудование для первичной переработки сельскохозяйственных животных.	Машинно-аппаратурные схемы первичной переработки сельскохозяйственных животных. Компоновка поточно-механизированных линий первичной переработки. Оборудование для оглушения животных. Оборудование для обескровливания и сбора крови. Оборудование для тепловой обработки туш. Оборудование для удаления волоса и щетины. Оборудование для съёмки шкур. Оборудование для распиловки, сухой и мокрой зачистки полутуш.	9
3	Технологическое оборудование для обработки субпродуктов и ферментно-эндокринного сырья (ФЭС).	Классификация субпродуктов по морфологическому строению и пищевой ценности. Оборудование для обработки мякотных, мясокостных, шерстных и слизистых субпродуктов. Организация поточно-механизированных линий обработки субпродуктов. Общая характеристика ФЭС. Требования к сбору и консервированию ФЭС. Обо-	9

		рудование для извлечения и первичной обработки ФЭС.	
4	Технологическое оборудование для производства пищевых животных жиров.	Машинно-аппаратурные схемы производства пищевых животных жиров. Совокупность процессов и операций, объединяемых технологическим процессом в зависимости от техники извлечения жира. Оборудование для вытопки жира. Оборудование для отделения шквары. Оборудование для разделения и очистки жира. Оборудование для охлаждения жира. Оборудование для расфасовки и упаковки жира.	9
5	Технологическое оборудование для транспортировки и хранения молока и жидких молочных продуктов.	Классификация оборудования для транспортировки молока и молочных продуктов. Устройство, способы наполнения и опорожнения. Техничко-экономические показатели использования оборудования. Классификация резервуаров для хранения молока и жидких молочных продуктов. Устройство, способы наполнения и опорожнения. Основные условия безопасной эксплуатации емкостей для хранения молока и жидких молочных продуктов. Емкостные аппараты технологического назначения, используемые для выработки кисломолочных продуктов, бактериальной закваски, сметаны, при осуществлении тепловой обработки молока, созревания сливок.	9
6	Технологическое оборудование для механической обработки молока и молочных продуктов.	Теоретические основы процесса гомогенизации. Классификация гомогенизаторов. Гомогенизаторы для высоковязких и пластичных продуктов. Теоретические основы процесса сепарирования. Классификация сепараторов. Конструктивные особенности сливоотделителей, молокоочистителей, бактериофуг, отделителей белка от сыворотки, сепараторов для высокожирных сливок, выделения белка и жира из сыворотки, диспергаторов, нормализаторов. Основные условия безопасной эксплуатации сепараторов. Теоретические основы процесса центрифугирования. Классификация центрифуг. Конструктивные особенности осадительных и фильтрующих центрифуг. Теоретические основы процесса фильтрации. Классификация фильтров. Фильтрующие перегородки: проницаемые и полупроницаемые. Конструктивные особенности плоских, дисковых, цилиндрических фильтров, фильтр-прессов. Мембранные фильтрационные аппараты и установки. Разновидность мембранных фильтрационных установок и установок для электродиализа.	10
7	Технологическое оборудование для тепловой обработки молока и молочных продуктов.	Классификация теплообменных аппаратов. Назначение, устройство и принцип действия пластинчатых, трубчатых и пароконтактных аппаратов. Классификация регенераторов. Назначение, устройство и принцип действия пластинчатых и трубчатых регенераторов. Дезодораторы, область их применения. Устройство, принцип действия и конструктивные разновидности. Классификация охладителей. Назначение, устройство и принцип действия пластинчатых охладителей. Назначение пакетов, принцип компоновки каналов в пакетах. Скребокковые, барабанные, вакуумные и емкостные охладители. Назначение, устройство и принцип действия трубчатых пастеризационных установок.	10
8	Технологическое оборудование для комплексной обработки молока.	Технологическая схема, состав оборудования и принцип действия пластинчатых пастеризационно-охладительных установок с обогревом горячей водой и паром с давлением ниже атмосферного. Тепловой и гидравлический расчет пластинчатых и пастеризационно-охладительных установок для молока, сливок, смеси мороженого, молока при выработке кисломолочных напитков и сыра.	9,25

		Технологические схемы и принцип действия трубчатых, пластинчатых, стерилизационно-охладительных установок.	
			<i>Консультации текущие</i> 0,75
			<i>Консультации перед экзаменом</i> 2,0
			<i>Виды аттестации: экзамен; зачет</i> 0,2
			<i>Подготовка к экзамену (контроль)</i> 33,8
6 семестр			
9	Технологическое оборудование для производства колбасных и соленых изделий.	Машинно-аппаратурные схемы производства колбасных и соленых изделий. Оборудование для разделки, обвалки, жиловки и сортировки мяса. Оборудование для посола сырья. Классификация способов измельчения мясного сырья. Оборудование для крупного, среднего и тонкого измельчения. Оборудование для шприцевания и клипсования изделий. Классификация способов тепловой обработки колбасных и соленых изделий. Оборудование для тепловой обработки. Оборудование для охлаждения колбасных и соленых изделий.	22,1
10	Технологическое оборудование для производства мясных консервов.	Классификация мясных консервов. Виды тары. Характеристика основных технологических операций. Оборудование для измельчения мясного сырья. Оборудование для перемешивания сырья. Оборудование для расфасовки и закатки банок. Оборудование для стерилизации мясных консервов. Оборудование для проверки герметичности тары. Способы предохранения банок от коррозии.	20
11	Технологическое оборудование для производства мясных полуфабрикатов.	Классификация мясных полуфабрикатов. Оборудование для измельчения сырья. Оборудование формования и дозирования полуфабрикатов. Оборудование для упаковки полуфабрикатов.	18
12	Технологическое оборудование для производства творога и творожных изделий.	Технологические процессы и состав оборудования для производства творога. Аппараты для выработки творожного сгустка. Оборудование для обезвоживания творожного сгустка. Творогоизготовители периодического и непрерывного действия. Поточно-механизированные линии для производства творога. Оборудование для производства глазированных сырков, казеина и сухих молочно-белковых концентратов.	16
13	Технологическое оборудование для производства сливочного масла.	Современные способы выработки сливочного масла: методом сбивания и методом преобразования высокожирных сливок. Классификация оборудования для производства сливочного масла. Маслоизготовители непрерывного действия. Классификация и конструктивные разновидности. Устройство и работа сбивателей, разделительных цилиндров, шнековых текстураторов. Устройства, применяемые для промывки, посолки и вакуумирования масла. Маслоизготовители периодического действия. Геометрические формы резервуаров маслоизготовителей периодического действия. Основные расчеты маслоизготовителей. Принципы и технические средства превращения высокожирных сливок в масло. Классификация и конструктивные разновидности маслообразователей. Цилиндрические, пластинчатые, вакуумные и другие конструкции маслообразователей, их устройство и принцип действия. Оборудование для производства топленого масла.	16
14	Технологическое оборудование для производства сыра.	Оборудование для производства различных видов сыров. Физическая сущность свертывания и аппараты для выработки сырного зерна периодического действия. Сыродельные ванны и сыроизготовители. Установки для выработки сырного зерна непрерывным способом. Механизм и физическая сущность процессов	16

		формования и прессования сырной массы. Оборудование для формования сырной массы. Оборудование для подготовки сырной массы к плавлению. Аппараты для плавления сырной массы. Их конструктивные разновидности, устройство и принцип действия.	
15	Технологическое оборудование для производства молочных концентратов.	Теоретические основы процесса выпаривания. Классификация вакуум-выпарных установок. Однокорпусные циркуляционные вакуум-выпарные установки. Многокорпусные циркуляционные вакуум-выпарные установки с термокомпрессией вторичного пара. Материальный и тепловой баланс при выпаривании влаги из продуктов в вакуум-выпарных установках. Расчет расхода острого пара и воды на конденсацию вторичного пара в конденсаторе. Пленочные вакуум-выпарные установки с трубчатыми и пластинчатыми калоризаторами. Сравнительная оценка различных вакуум-выпарных установок и тенденции их дальнейшего развития. Кристаллизационные аппараты при выработке сгущенного молока с сахаром и других молочных продуктов. Конструктивные разновидности кристаллизационных аппаратов. Их устройство и принцип действия. Основные расчеты кристаллизационных аппаратов.	16
16	Технологическое оборудование для производства сухих молочных продуктов.	Классификация сушильных установок. Распылительные сушильные установки. Технологические схемы и состав оборудования. Конструктивные особенности сушильных установок с различными схемами движения воздуха в сушильных башнях. Устройство дисков и форсунок для распыления продукта. Устройство фильтров для очистки отработанного воздуха на входе в сушилку. Разновидности способов очистки отработанного воздуха от молочной пыли (рукавные фильтры, циклоны, мультициклоны, скрубберы). Способы нагрева воздуха для сушки. Основные расчеты распылительных сушильных установок. Вибрационные конвективные сушилки, устройство и принцип действия. Установки для получения быстрорастворимого сухого молока по одноступенчатому и двухступенчатому способам. Сублимационные и ленточные сушилки. Сушилки для твердых молочных продуктов.	16
		<i>Консультации текущие</i>	1,8
		<i>Консультации по курсовому проекту</i>	2,0
		<i>Вид аттестации (зачет)</i>	0,1

## 5.2 Разделы дисциплины и виды занятий

№ п/п	Наименование раздела дисциплины	Лекции, ч	ПЗ, ч	ЛР, ч	СРО, ч
5 семестр					
1	Введение. Классификация технологического оборудования отрасли. Современное состояние и тенденции развития оборудования.	1	-	2	3
2	Технологическое оборудование для первичной переработки сельскохозяйственных животных.	2	-	4	3
3	Технологическое оборудование для обработки субпродуктов и ферментно-эндокринного сырья (ФЭС).	2	-	4	3
4	Технологическое оборудование для производства пищевых животных жиров.	2	-	4	3

5	Технологическое оборудование для транспортировки и хранения молока и жидких молочных продуктов.	2	-	4	3
6	Технологическое оборудование для механической обработки молока и молочных продуктов.	2	-	4	4
7	Технологическое оборудование для тепловой обработки молока и молочных продуктов.	2	-	4	4
8	Технологическое оборудование для комплексной обработки молока.	2	-	4	3,25
	<i>Консультации текущие</i>	0,75			
	<i>Консультации перед экзаменом</i>	2,0			
	<i>Виды аттестации: экзамен; зачет</i>	0,2			
	<i>Подготовка к экзамену (контроль)</i>	33,8			
<b>6 семестр</b>					
9	Технологическое оборудование для производства колбасных и соленых изделий.	6	6	6	4,1
10	Технологическое оборудование для производства мясных консервов.	6	6	4	4
11	Технологическое оборудование для производства мясных полуфабрикатов.	4	4	6	4
12	Технологическое оборудование для производства творога и творожных изделий.	4	4	4	4
13	Технологическое оборудование для производства сливочного масла.	4	4	4	4
14	Технологическое оборудование для производства сыра.	4	4	4	4
15	Технологическое оборудование для производства молочных концентратов.	4	4	4	4
16	Технологическое оборудование для производства сухих молочных продуктов.	4	4	4	4
	<i>Консультации текущие</i>	1,8			
	<i>Консультации по курсовому проекту</i>	2,0			
	<i>Вид аттестации (зачет)</i>	0,1			

### 5.2.1 Лекции

№ п/п	Наименование раздела дисциплины	Тематика лекционных занятий	Трудоемкость, ч
<b>5 семестр</b>			
1	Введение. Классификация технологического оборудования отрасли. Современное состояние и тенденции развития оборудования.	Цель и задачи изучения дисциплины. Взаимосвязь технологии и технологического оборудования отрасли. Общая классификация технологического оборудования отрасли. Приоритетные инженерные задачи развития предприятий отрасли.	1
2	Технологическое оборудование для первичной переработки сельскохозяйственных животных.	Машинно-аппаратурные схемы первичной переработки сельскохозяйственных животных. Компоновка поточно-механизированных линий первичной переработки. Оборудование для оглушения животных. Оборудование для обескровливания и сбора крови. Оборудование для удаления волоса и щетины. Оборудование для съемки шкур. Последовательность и порядок извлечения внутренних органов. Оборудование для распиловки, сухой и мокрой зачистки полутуш.	2
3	Технологическое оборудование для обработки субпродуктов и ферментно-эндокринного сырья (ФЭС).	Оборудование для обработки мякотных, мясокостных, шерстных и слизистых субпродуктов. Организация поточно-механизированных линий обработки субпродуктов. Общая характеристика ФЭС. Требования к сбору и консервированию ФЭС. Оборудование для извлечения и первичной обработки ФЭС.	2

4	Технологическое оборудование для производства пищевых животных жиров.	Машинно-аппаратурные схемы производства пищевых животных жиров. Совокупность процессов и операций, объединяемых технологическим процессом в зависимости от техники извлечения жира. Оборудование для вытопки жира. Оборудование для отделения шквары. Оборудование для разделения и очистки жира. Оборудование для охлаждения жира. Оборудование для расфасовки и упаковки жира.	2
5	Технологическое оборудование для транспортировки и хранения молока и жидких молочных продуктов.	Классификация оборудования для транспортировки молока и молочных продуктов. Технико-экономические показатели использования оборудования. Классификация резервуаров для хранения молока и жидких молочных продуктов. Основные условия безопасной эксплуатации емкостей для хранения молока и жидких молочных продуктов. Емкостные аппараты технологического назначения, используемые для выработки кисломолочных продуктов, бактериальной закваски, сметаны, при осуществлении тепловой обработки молока, созревания сливок.	2
6	Технологическое оборудование для механической обработки молока и молочных продуктов.	Теоретические основы процесса гомогенизации. Классификация гомогенизаторов. Гомогенизаторы для высоковязких и пластичных продуктов. Теоретические основы процесса сепарирования. Классификация сепараторов. Конструктивные особенности сливоотделителей, молокоочистителей, бактериофуг, отделителей белка от сыворотки, сепараторов для высокожирных сливок, выделения белка и жира из сыворотки, диспергаторов, нормализаторов. Теоретические основы процесса центрифугирования. Классификация центрифуг. Конструктивные особенности осадительных и фильтрующих центрифуг. Теоретические основы процесса фильтрования. Классификация фильтров. Конструктивные особенности плоских, дисковых, цилиндрических фильтров, фильтр-прессов. Мембранные фильтрационные аппараты и установки. Разновидность мембранных фильтрационных установок и установок для электродиализа.	2
7	Технологическое оборудование для тепловой обработки молока и молочных продуктов.	Классификация теплообменных аппаратов. Назначение, устройство и принцип действия пластинчатых, трубчатых и пароконтактных аппаратов. Дезодораторы, область их применения. Устройство, принцип действия и конструктивные разновидности. Классификация охладителей. Назначение, устройство и принцип действия пластинчатых охладителей. Скребокковые, барабанные, вакуумные и емкостные охладители. Назначение, устройство и принцип действия трубчатых пастеризационных установок.	2
8	Технологическое оборудование для комплексной обработки молока.	Назначение, устройство и принцип действия пластинчатых пастеризационно-охладительных установок. Технологические схемы и принцип действия трубчатых, пластинчатых, стерилизационно-охладительных установок.	2
<b>Итого 5 семестр</b>			15
<b>6 семестр</b>			
9	Технологическое оборудование для производства колбасных и соленых изделий	Машинно-аппаратурные схемы производства колбасных и соленых изделий. Оборудование для разделки, обвалки, жиловки и сортировки мяса. Оборудование для посола сырья.	6



		<p>Классификация способов измельчения мясного сырья. Оборудование для крупного, среднего и тонкого измельчения.</p> <p>Оборудование для шприцевания и клипсования изделий.</p> <p>Классификация способов тепловой обработки колбасных и соленых изделий. Оборудование для тепловой обработки. Оборудование для охлаждения колбасных и соленых изделий.</p>	
10	Технологическое оборудование для производства мясных консервов	<p>Классификация мясных консервов. Виды тары. Характеристика основных технологических операций.</p> <p>Оборудование для измельчения мясного сырья.</p> <p>Оборудование для перемешивания сырья. Оборудование для расфасовки и закатки банок.</p> <p>Оборудование для стерилизации мясных консервов.</p> <p>Оборудование для проверки герметичности тары.</p> <p>Способы предохранения банок от коррозии.</p>	6
11	Технологическое оборудование для производства мясных полуфабрикатов	<p>Классификация мясных полуфабрикатов. Оборудование для измельчения сырья.</p> <p>Оборудование формования и дозирования полуфабрикатов. Оборудование для упаковки полуфабрикатов.</p>	4
12	Технологическое оборудование для производства творога и творожных изделий.	<p>Технологические процессы и состав оборудования для производства творога. Аппараты для выработки творожного сгустка. Оборудование для обезвоживания творожного сгустка. Творогоизготовители периодического и непрерывного действия. Поточно-механизированные линии для производства творога.</p> <p>Оборудование для производства глазированных сырков, казеина и сухих молочно-белковых концентратов.</p>	4
13	Технологическое оборудование для производства сливочного масла.	<p>Современные способы выработки сливочного масла: методом сбивания и методом преобразования высокожирных сливок. Классификация оборудования для производства сливочного масла.</p> <p>Маслоизготовители непрерывного действия. Маслоизготовители периодического действия.</p> <p>Классификация и конструктивные разновидности маслообразователей. Цилиндрические, пластинчатые, вакуумные маслообразователи, их устройство и принцип действия.</p>	4
14	Технологическое оборудование для производства сыра.	<p>Оборудование для производства различных видов сыров. Физическая сущность свертывания и аппараты для выработки сырного зерна периодического действия. Сыродельные ванны и сыроизготовители. Установки для выработки сырного зерна непрерывным способом.</p> <p>Механизм и физическая сущность процессов формования и прессования сырной массы. Оборудование для формования сырной массы.</p> <p>Оборудование для подготовки сырной массы к плавлению. Аппараты для плавления сырной массы. Их конструктивные разновидности, устройство и принцип действия.</p>	4
15	Технологическое оборудование для производства молочных концентратов.	<p>Теоретические основы процесса выпаривания. Классификация вакуум-выпарных установок. Однокорпусные циркуляционные вакуум-выпарные установки. Многокорпусные циркуляционные вакуум-выпарные установки с термокомпрессией вторичного пара. Расчет выпарных установок.</p> <p>Пленочные вакуум-выпарные установки с трубчатыми и пластинчатыми калоризаторами.</p>	4

		Сравнительная оценка различных вакуум-выпарных установок и тенденции их дальнейшего развития. Конструктивные разновидности кристаллизационных аппаратов. Их устройство и принцип действия. Основные расчеты кристаллизационных аппаратов.	
16	Технологическое оборудование для производства сухих молочных продуктов.	Классификация сушильных установок. Распылительные сушильные установки. Основные расчеты распылительных сушильных установок. Вибрационные конвективные сушилки, устройство и принцип действия. Установки для получения быстрорастворимого сухого молока по одноступенчатому и двухступенчатому способам. Сублимационные и ленточные сушилки. Сушилки для твердых молочных продуктов.	4
<b>Итого 6 семестр</b>			<b>36</b>

### 5.2.2 Практические занятия

№ п/п	Наименование раздела дисциплины	Тематика практических занятий	Трудоемкость, ч
6 семестр			
1	Технологическое оборудование для производства колбасных и соленых изделий.	Расчет волчка	2
		Расчет вакуумного куттера	2
		Расчет универсальной термокамеры	2
2	Технологическое оборудование для производства мясных консервов.	Расчет автоклава	2
		Расчет закаточного автомата	2
		Расчет этикетировочного автомата	2
3	Технологическое оборудование для производства мясных полуфабрикатов.	Расчет вакуум-упаковочного автомата	2
		Расчет скороморозильного аппарата для замораживанияпельменей	2
4	Технологическое оборудование для производства творога и творожных изделий.	Расчет творожной ванны	2
		Расчет двухцилиндрового творогоохлаждителя	2
5	Технологическое оборудование для производства сливочного масла.	Расчет сепаратора-высокожирных сливок	2
		Расчет маслообразователя	2
6	Технологическое оборудование для производства сыра.	Расчет ванны для производства сыра	2
		Расчет камеры для созревания сыров	2
7	Технологическое оборудование для производства молочных концентратов.	Расчет трехкорпусной вакуум-выпарной установки	2
		Расчет вакуумного охладителя	2
8	Технологическое оборудование для производства сухих молочных продуктов.	Расчет распылительной сушилки	2
		Расчет фасовочно-упаковочного автомата	2

### 5.2.3 Лабораторный практикум

№ п/п	Наименование раздела дисциплины	Наименование лабораторных работ	Трудоемкость, ч
5 семестр			
1	Введение. Классификация технологического оборудования отрасли. Современное состояние и тенденции развития оборудования.	Исследование путей совершенствования технологического оборудования	2
2	Технологическое оборудование для первичной переработки сельскохозяйственных животных.	Изучение конструкции, расчет производительности горизонтального подвесного конвейера	2

		Изучение конструкции, расчет производительности установки непрерывного действия для съемки шкур	2
3	Технологическое оборудование для обработки субпродуктов и ферментно-эндокринного сырья (ФЭС).	Изучение конструкции, расчет производительности барабана для мойки мякотных субпродуктов	2
		Изучение конструкции, расчет производительности центрифуги для обработки шерстных субпродуктов	2
4	Технологическое оборудование для производства пищевых животных жиров.	Изучение конструкции, расчет производительности горизонтальной шнековой центрифуги	2
		Изучение конструкции, расчет производительности вакуумного котла	2
5	Технологическое оборудование для транспортировки и хранения молока и жидких молочных продуктов.	Изучение оборудования для хранения молока	2
		Изучение оборудования для транспортировки молока	2
6	Технологическое оборудование для механической обработки молока и молочных продуктов.	Изучение устройства, принципа действия и расчет гомогенизатора	2
		Изучение работы, принципа действия и расчет сепаратора	2
7	Технологическое оборудование для тепловой обработки молока и молочных продуктов.	Изучение конструкции и расчет пластинчатого пастеризатора	2
		Изучение конструкции и расчет дезодоратора	2
8	Технологическое оборудование для комплексной обработки молока.	Изучение конструкции стерилизационно-охладительной установки	2
		Изучение конструкции и расчет пластинчатой пастеризационно-охладительной установки	2
6 семестр			
9	Технологическое оборудование для производства колбасных и соленых изделий	Изучение конструкции, расчет производительности и мощности обвалочно-жиловочного конвейера	2
		Изучение конструкции, расчет производительности волчка	2
		Изучение конструкции, расчет расхода пара в универсальной термокамере	2
10	Технологическое оборудование для производства мясных консервов	Изучение конструкции, расчет производительности закаточного автомата	2
		Изучение конструкции, расчет производительности автоклава	2
11	Технологическое оборудование для производства мясных полуфабрикатов	Изучение конструкции, расчет производительности пельменного автомата	2
		Изучение конструкции, расчет производительности котлетоформирующего автомата	2
		Изучение конструкции, расчет производительности вакуум-упаковочного автомата	2
12	Технологическое оборудование для производства творога и творожных изделий.	Изучение конструкции, расчет производительности творогоизготовителя непрерывного действия	2
		Изучение конструкции, расчет производительности вальцовки для творога	2
13	Технологическое оборудование для производства сливочного масла.	Изучение конструкции, расчет производительности сепаратора высокожирных сливок	2
		Изучение конструкции, расчет производительности маслообразователя	2

14	Технологическое оборудование для производства сыра.	Изучение конструкции, расчет производительности аппарата для плавления сырной массы	2
		Изучение конструкции, расчет производительности установки для выработки сырного зерна непрерывным способом	2
15	Технологическое оборудование для производства молочных концентратов.	Изучение конструкции, расчет трехкорпусной вакуум-выпарной установки	2
		Изучение конструкции, расчет производительности вакуумного охладителя-кристаллизатора	2
16	Технологическое оборудование для производства сухих молочных продуктов.	Изучение конструкции, расчет распылительной сушилки	2
		Изучение конструкции, расчет вакуум-сублимационной сушилки	2

#### 5.2.4 Самостоятельная работа обучающихся (СРО)

№ п/п	Наименование раздела дисциплины	Вид СРО	Трудоемкость, ч
5 семестр			
1	Введение. Классификация технологического оборудования отрасли. Современное состояние и тенденции развития оборудования.	Проработка материалов по лекциям, учебникам, учебным пособиям	3
		Подготовка к практическим/лабораторным занятиям	1
2	Технологическое оборудование для первичной переработки сельскохозяйственных животных.	Проработка материалов по лекциям, учебникам, учебным пособиям	3
		Подготовка к практическим/лабораторным занятиям	1
3	Технологическое оборудование для обработки субпродуктов и ферментно-эндокринного сырья (ФЭС).	Проработка материалов по лекциям, учебникам, учебным пособиям	2,25
		Подготовка к практическим/лабораторным занятиям	1
4	Технологическое оборудование для производства пищевых животных жиров.	Проработка материалов по лекциям, учебникам, учебным пособиям	2
		Подготовка к практическим/лабораторным занятиям	1
5	Технологическое оборудование для транспортировки и хранения молока и жидких молочных продуктов.	Проработка материалов по лекциям, учебникам, учебным пособиям	2
		Подготовка к практическим/лабораторным занятиям	1
6	Технологическое оборудование для механической обработки молока и молочных продуктов.	Проработка материалов по лекциям, учебникам, учебным пособиям	2
		Подготовка к практическим/лабораторным занятиям	1
7	Технологическое оборудование для тепловой обработки молока и молочных продуктов.	Проработка материалов по лекциям, учебникам, учебным пособиям	2
		Подготовка к практическим/лабораторным занятиям	1
8	Технологическое оборудование для комплексной обработки молока.	Проработка материалов по лекциям, учебникам, учебным пособиям	2
		Подготовка к практическим/лабораторным занятиям	1
6 семестр			
9	Технологическое оборудование для производства колбасных и	Проработка материалов по лекциям, учебникам, учебным пособиям	0,5
		Подготовка к практическим/лабораторным занятиям	0,5

	соленых изделий.	Курсовой проект	2
10	Технологическое оборудование для производства мясных консервов.	Проработка материалов по лекциям, учебникам, учебным пособиям	0,5
		Подготовка к практическим/лабораторным занятиям Курсовой проект	0,5 2
11	Технологическое оборудование для производства мясных полуфабрикатов.	Проработка материалов по лекциям, учебникам, учебным пособиям	0,5
		Подготовка к практическим/лабораторным занятиям Курсовой проект	1 2
12	Технологическое оборудование для производства творога и творожных изделий.	Проработка материалов по лекциям, учебникам, учебным пособиям	0,5
		Подготовка к практическим/лабораторным занятиям Курсовой проект	1 2
13	Технологическое оборудование для производства сливочного масла.	Проработка материалов по лекциям, учебникам, учебным пособиям	0,5
		Подготовка к практическим/лабораторным занятиям Курсовой проект	1 2
14	Технологическое оборудование для производства сыра.	Проработка материалов по лекциям, учебникам, учебным пособиям	0,6
		Подготовка к практическим/лабораторным занятиям Курсовой проект	1 2
15	Технологическое оборудование для производства молочных концентратов.	Проработка материалов по лекциям, учебникам, учебным пособиям	1
		Подготовка к практическим/лабораторным занятиям Курсовой проект	1 4
16	Технологическое оборудование для производства сухих молочных продуктов.	Проработка материалов по лекциям, учебникам, учебным пособиям	1
		Подготовка к практическим/лабораторным занятиям Курсовой проект	1 4

## 6 Учебно-методическое и информационное обеспечение дисциплины

Для освоения дисциплины обучающийся может использовать:

### 6.1 Основная литература

Технологическое оборудование предприятий мясной промышленности. Мясорубки : учебное пособие / В. В. Пеленко, В. А. Демченко, С. В. Бобров, И. И. Усманов. — Санкт-Петербург : НИУ ИТМО, 2018. — 138 с. — Текст : электронный // Лань : электронно-библиотечная система. — URL: <https://e.lanbook.com/book/136517>

Технологическое оборудование отрасли : учебное пособие / П. С. Беляев, Д. Л. Полушкин, П. В. Макеев, И. В. Шашков. — Тамбов : ТГТУ, 2018. — 84 с. — ISBN 978-5-8265-1973-8. — Текст : электронный // Лань : электронно-библиотечная система. — URL: <https://e.lanbook.com/book/319496>

Зуев, Н. А. Технологическое оборудование мясной промышленности. Лучшие зарубежные модели : учебное пособие для вузов / Н. А. Зуев, В. В. Пеленко. — Санкт-Петербург : Лань, 2024. — 44 с. — ISBN 978-5-507-48521-5. — Текст : электронный // Лань : электронно-библиотечная система. — URL: <https://e.lanbook.com/book/385952>

Зуев, Н. А. Технологическое оборудование мясной промышленности. Машины для перемешивания фарша / Н. А. Зуев, В. В. Пеленко, В. А. Демченко. — 2-е изд., стер. — Санкт-Петербург : Лань, 2023. — 76 с. — ISBN 978-5-507-45734-2. — Текст : электронный // Лань : электронно-библиотечная система. — URL: <https://e.lanbook.com/book/282374>

Юхин, Г. П. Технологическое оборудование мясной промышленности: практикум : учебное пособие / Г. П. Юхин, А. М. Калимуллин, А. А. Катков. — Уфа : БГАУ, 2021. — 100 с. — ISBN 978-5-7456-0747-9. — Текст : электронный // Лань : электронно-библиотечная система. — URL: <https://e.lanbook.com/book/201041>

Зуев, Н. А. Технологическое оборудование мясной промышленности. Мясорубки : учебное пособие для вузов / Н. А. Зуев, В. В. Пеленко. – 2-е изд., стер. – Санкт-Петербург : Лань, 2021. – 80 с. – Режим доступа: <https://e.lanbook.com/book/177024>

## **6.2 Дополнительная литература**

Зуев, Н. А. Технологическое оборудование мясной промышленности. Слайсер / Н. А. Зуев, В. В. Пеленко. — Санкт-Петербург : Лань, 2023. — 68 с. — ISBN 978-5-507-46707-5. — Текст : электронный // Лань : электронно-библиотечная система. — URL: <https://e.lanbook.com/book/339752>

Зуев, Н. А. Технологическое оборудование мясной промышленности. Куттер : учебное пособие для вузов / Н. А. Зуев, В. В. Пеленко. — Санкт-Петербург : Лань, 2021. — 72 с. — ISBN 978-5-8114-7656-5. — Текст : электронный // Лань : электронно-библиотечная система. — URL: <https://e.lanbook.com/book/176841>

Зуев, Н. А. Технологическое оборудование мясной промышленности. Шприц колбасный / Н. А. Зуев, В. В. Пеленко. — Санкт-Петербург : Лань, 2023. — 56 с. — ISBN 978-5-507-47866-8. — Текст : электронный // Лань : электронно-библиотечная система. — URL: <https://e.lanbook.com/book/356096>

Зуев, Н. А. Технологическое оборудование мясной промышленности. Пельменный аппарат и пельменная линия / Н. А. Зуев, В. В. Пеленко. — Санкт-Петербург : Лань, 2024. — 56 с. — ISBN 978-5-507-48262-7. — Текст : электронный // Лань : электронно-библиотечная система. — URL: <https://e.lanbook.com/book/367451>

Зуев, Н. А. Технологическое оборудование мясной промышленности. Печи копильные / Н. А. Зуев, В. В. Пеленко. — 2-е изд., стер. — Санкт-Петербург : Лань, 2023. — 56 с. — ISBN 978-5-507-47098-3. — Текст : электронный // Лань : электронно-библиотечная система. — URL: <https://e.lanbook.com/book/328526>

Зуев, Н. А. Технологическое оборудование мясной промышленности. Пилы ленточные / Н. А. Зуев, В. В. Пеленко. — 2-е изд., стер. — Санкт-Петербург : Лань, 2024. — 64 с. — ISBN 978-5-507-48582-6. — Текст : электронный // Лань : электронно-библиотечная система. — URL: <https://e.lanbook.com/book/356162>

Зуев, Н. А. Технологическое оборудование мясной промышленности. Шприц колбасный / Н. А. Зуев, В. В. Пеленко. — Санкт-Петербург : Лань, 2023. — 56 с. — ISBN 978-5-507-47866-8. — Текст : электронный // Лань : электронно-библиотечная система. — URL: <https://e.lanbook.com/book/356096>

Зуев, Н. А. Технологическое оборудование мясной промышленности. Пилы ленточные / Н. А. Зуев, В. В. Пеленко. — Санкт-Петербург : Лань, 2022. — 64 с. — ISBN 978-5-8114-9750-8. — Текст : электронный // Лань : электронно-библиотечная система. — URL: <https://e.lanbook.com/book/238742>

Магомедов, Г. О. Технологическое оборудование отрасли. Лабораторный практикум : учебное пособие / Г. О. Магомедов, В. И. Корчагин, А. А. Журавлев. — Воронеж : ВГУИТ, 2011. — 143 с. — ISBN 978-5-89448-846-2. — Текст : электронный // Лань : электронно-библиотечная система. — URL: <https://e.lanbook.com/book/5830>

Антипова, Л. В. Технология и оборудование производства колбас и полуфабрикатов. [Электронный ресурс] / Л. В. Антипова, И. Н. Толпыгина, А. А. Калачев. — Электрон. дан. — СПб. : ГИОРД, 2012. — 600 с. — Режим доступа: <http://e.lanbook.com/book/4880>

Ивашов, В. И. Технологическое оборудование предприятий мясной промышленности. [Электронный ресурс] – Электрон. дан. – СПб. : ГИОРД, 2010. – 736 с. – Режим доступа: <http://e.lanbook.com/book/4895>

Бредихин, С. А. Технологическое оборудование переработки молока : учебное пособие для вузов / С. А. Бредихин. – 4-е, стер. – Санкт-Петербург : Лань, 2021. – 412 с. – Режим доступа: <https://e.lanbook.com/book/162381>

Захарова, Л. М. Технология и техника молочной промышленности: практикум : учебное пособие / Л. М. Захарова, И. А. Мазеева. – Кемерово : КемГУ, 2021. – 68 с. – Режим доступа: <https://e.lanbook.com/book/172673>

Оборудование для ведения тепломассообменных процессов пищевых технологий : учебник для вузов / С. Т. Антипов, Г. В. Калашников, А. Н. Остриков, В. А. Панфилов ; под редакцией В. А. Панфилова. – Санкт-Петербург : Лань, 2020. – 460 с. – Режим доступа: <https://e.lanbook.com/book/147310>

Оборудование для ведения механических и гидромеханических процессов пищевых технологий : учебник / С. Т. Антипов, Г. В. Калашников, А. Н. Остриков, В. А. Панфилов ; под редакцией В. А. Панфилова. – Санкт-Петербург : Лань, 2020. – 604 с. – Режим доступа: <https://e.lanbook.com/book/146884>

Технологическое оборудование механических и гидромеханических процессов : учебное пособие : в 2 частях / С. Т. Антипов, Г. В. Калашников, В. Е. Игнатов, В. В. Торопцев. – Воронеж : ВГУИТ, 2017 – Ч. 1 – 2017. – 141 с. – Режим доступа: <https://e.lanbook.com/book/106782>

Технологическое оборудование предприятий мясной промышленности. Мясорубки : учебное пособие / В. В. Пеленко, В. А. Демченко, С. В. Бобров, И. И. Усманов. – Санкт-Петербург : НИУ ИТМО, 2018. – 138 с. – Режим доступа: <https://e.lanbook.com/book/136517>

Машины и аппараты пищевых производств [Текст] : в 3 кн. : учебник для студ. вузов (гриф МО). Кн. 1 / С. Т. Антипов, И. Т. Кретов, А. Н. Остриков и др. ; Под ред. акад. РАСХН В. А. Панфилова. – 2-е изд., перераб. и доп. – М.: КолоС, 2011. 610 с.

Машины и аппараты пищевых производств [Текст] : в 3 кн. : учебник для студ. вузов (гриф МО). Кн. 2 / С. Т. Антипов, И. Т. Кретов, А. Н. Остриков и др. ; Под ред. акад. РАСХН В. А. Панфилова. – 2-е изд., перераб. и доп. – М.: КолоС, 2011. 847 с.

Бредихин, С. А. Технологическое оборудование переработки молока [Текст] : учебное пособие / С. А. Бредихин. – 3-е изд., стер. – Санкт-Петербург : Лань, 2019. – 412 с.

Бредихин, С. А. Технологическое оборудование предприятий молочной промышленности [Текст] : учебное пособие для студ. вузов, обуч. по направлению 260300, 260303 (гриф УМО). – М. : КолосС, 2012. – 408 с.

Технологическое оборудование предприятий мясной промышленности. Мясорубки промышленности [Текст] : учебное пособие / В. В. Пеленко, В. А. Демченко, С. В. Бобров, И. И. Усманов. – Санкт-Петербург : НИУ ИТМО, 2018. – 138 с.

Технологическое оборудование молочной отрасли [Текст] : теория и практика : [учебное пособие] / А. В. Журавлев, Д. А. Казарцев, И. С. Юрова; ВГУИТ ; науч. ред. С. Т. Антипов. – Воронеж : ВГУИТ, 2012. – 307 с.

Мясная индустрия : ежемесячны научно-технический и производственный журнал.

Молочная промышленность : ежемесячный научно-практический и производственный журнал.

### **6.3 Перечень учебно-методического обеспечения для самостоятельной работы обучающихся**

Пойманов, В.В. Руководство к выполнению курсового проекта по дисциплине «Технологическое оборудование отрасли» [Электронный ресурс] : учебное пособие / Воронеж. гос. универ. инж. технол.; сост. В. В. Пойманов. – Воронеж : ВГУИТ, 2020. - 56 с. – Режим доступа: <http://biblos.vsu.ru/ProtectedView/Book/ViewBook/2119>

Пойманов, В.В. Технологическое оборудование отрасли [Электронный ресурс] : метод. указания к самостоятельной работе / Воронеж. гос. универ. инж. технол.; сост.

В. В. Пойманов. - Воронеж : ВГУИТ, 2020. - 20 с. – Режим доступа: <http://biblos.vsu.ru/ProtectedView/Book/ViewBook/2134>

Пойманов, В.В. Технологическое оборудование отрасли [Электронный ресурс] : программа курса, методические указания и задания к контрольным работам / Воронеж. гос. ун-т инж. технол.; сост. В. В. Пойманов. – Воронеж: ВГУИТ, 2020. – 24 с.– Режим доступа: <http://biblos.vsu.ru/ProtectedView/Book/ViewBook/2182>

#### **6.4 Перечень ресурсов информационно-телекоммуникационной сети «Интернет», необходимых для освоения дисциплины**

Наименование ресурса сети «Интернет»	Электронный адрес ресурса
Научная электронная библиотека	<a href="https://www.elibrary.ru/defaultx.asp">https://www.elibrary.ru/defaultx.asp</a>
Образовательная платформа «Юрайт»	<a href="https://urait.ru/">https://urait.ru/</a>
ЭБС «Лань»	<a href="https://e.lanbook.com/">https://e.lanbook.com/</a>
АИБС «МегаПро»	<a href="https://biblos.vsu.ru/MegaPro/Web">https://biblos.vsu.ru/MegaPro/Web</a>
Сайт Министерства науки и высшего образования РФ	<a href="http://minobrnauki.gov.ru">http://minobrnauki.gov.ru</a>
Электронная информационно-образовательная среда ФГБОУ ВО «ВГУИТ»	<a href="http://education.vsu.ru">http://education.vsu.ru</a>

#### **6.5 Перечень информационных технологий, используемых при осуществлении образовательного процесса по дисциплине, включая перечень программного обеспечения и информационных справочных систем**

При изучении дисциплины используется программное обеспечение, современные профессиональные базы данных и информационные справочные системы: ЭИОС университета, в том числе на базе программной платформы «Среда электронного обучения ЗКЛ», автоматизированная информационная база «Интернет-тренажеры», «Интернет-экзамен» и пр. (указать средства, необходимы для реализации дисциплины).

При освоении дисциплины используется лицензионное и открытое программное обеспечение

Программы	Лицензии, реквизиты подтверждающего документа
Adobe Reader XI	(бесплатное ПО) <a href="https://acrobat.adobe.com/ru/ru/acrobat/pdf-reader/volume-distribution.html">https://acrobat.adobe.com/ru/ru/acrobat/pdf-reader/volume-distribution.html</a>
Альт Образование	Лицензия № AAA.0217.00 с 21.12.2017 г. по «Бессрочно»
Microsoft Windows 8	Microsoft Open License, Microsoft Windows Professional 8 Russian Upgrade Academic OPEN 1 License No Level#61280574 от 06.12.2012 г. <a href="https://www.microsoft.com/ru-ru/licensing/licensing-programs/open-license">https://www.microsoft.com/ru-ru/licensing/licensing-programs/open-license</a>
Microsoft Windows 8.1	
Microsoft Office Professional Plus 2010	Microsoft Open License, Microsoft Office Professional Plus 2010 Russian Academic OPEN 1 License No Level #48516271 от 17.05.2011 г. <a href="https://www.microsoft.com/ru-ru/licensing/licensing-programs/open-license">https://www.microsoft.com/ru-ru/licensing/licensing-programs/open-license</a>
Microsoft Office 2007 Standart	Microsoft Open License, Microsoft Office 2007 Russian Academic OPEN No Level #44822753 от 17.11.2008 <a href="https://www.microsoft.com/ru-ru/licensing/licensing-programs/open-license">https://www.microsoft.com/ru-ru/licensing/licensing-programs/open-license</a>
Libre Office 6.1	Лицензия № AAA.0217.00 с 21.12.2017 г. по «Бессрочно» (Включен в установочный пакет операционной системы Альт Образование 8.2)
КОМПАС 3D LT v 12	(бесплатное ПО) <a href="http://zoomexe.net/ofis/project/2767-kompas-3d.html">http://zoomexe.net/ofis/project/2767-kompas-3d.html</a>
T-FLEX CAD 3D Университетская	Договор № 74-В-ТСН-3-2018 с ЗАО «ТОП СИСТЕМЫ» от 07.05.2018 г. Лицензионное соглашение № A00007197 от 22.05.2018 г.
Компас 3D V21	Лицензионное соглашение с ЗАО «Аскон» № КАД-16-1380. Сублицензионный договор с ООО «АСКОН-Воронеж» от 09.02.2022 г.
APM WinMachine	Лицензионное соглашение с ООО НТЦ «АПМ» № 105416 от 22.11.2016 г.

#### **Справочно-правовые системы**

Программы	Лицензии, реквизиты подтверждающего документа
Справочные правовая система «Консультант Плюс»	Договор о сотрудничестве с «Информсвязь-черноземье», Региональный информационный центр общероссийской сети распространения правовой информации Консультант Плюс № 8-99/RD от 12.02.1999 г.



## 7 Материально-техническое обеспечение дисциплины (модуля)

Учебная аудитория для проведения учебных занятий №102	Доска интерактивная Screenmedia IP Board с проектором Acer X1327Wi, монитор, системный блок – Intel Core 2 Duo E7300, тестоделитель, овощерезка, дозировочная станция ВНИИХП-06, упаковочный автомат АВ-2, картофелеочистительная машина МОК, шлюзовый роторный питатель, питатель лабораторный вибрационный, ножевая мельница "Вибротехник", протирочная машина, макет свекломойки КМЗ-57, мукопросеиватель "Воронеж-2", шелушитель с абразивными дисками, тестоокруглительная машина Т1-ХТО, тестоокруглитель с конической несущей поверхностью, тестомесильная машина А2-ХТТ.
Учебная аудитория для проведения учебных занятий №103	Доска интерактивная SCRENMEDIA MR7986 с проектором Acer S1283e DLP, ЕМЕА, машина для резки монолита масла Е4-5А Ф5035, универсальный привод П-11, мясорубка МИМ-300, измельчитель, молотковая дробилка, куттер, машина котлетоформовочная МФК-2210, сепаратор сливоотделитель, сепаратор сливоотделитель "Самур-600", автоклав АВ-2, стенд для исследования статической балансировки деталей, стенд для исследования динамической балансировки, питатель шнековый, стенд для исследования тепловых взаимодействий, стенд для исследования запрессовки-распрессовки деталей.
Учебная аудитория для проведения учебных занятий №114а	Доска интерактивная IQ Board DVT082 с проектором Infokus IN 124STa, монитор, системный блок – Intel Core 2 Duo E7300, стенд для исследования электрических характеристик пищевых продуктов, стенд для инфракрасного нагрева пищевых продуктов светлыми излучателями, стенд для исследования электрофизических свойств сырья и готовой продукции, стенд для определения вязкости с помощью вискозиметра РВ-8, стенд для определения степени виброуплотнения и вибротранспортирования сыпучих пищевых продуктов, стенд для изучения влияния ультразвука на пищевые продукты, стенд для определения теплофизических характеристик пищевых продуктов, электрокопильная установка, пресс лабораторный гидравлический, сушилка лабораторная для бюкс, установка ТВЧ нагрева.

## 8 Оценочные материалы для промежуточной аттестации обучающихся по дисциплине (модулю)

**Оценочные материалы (ОМ)** для дисциплины (модуля) включают:

- перечень компетенций с указанием индикаторов достижения компетенций, этапов их формирования в процессе освоения образовательной программы;
- описание шкал оценивания;
- типовые контрольные задания или иные материалы, необходимые для оценки знаний, умений, навыков;
- методические материалы, определяющие процедуры оценивания знаний, умений, навыков и (или) опыта деятельности.

ОМ представляются отдельным комплектом и **входят в состав рабочей программы дисциплины (модуля)** в виде приложения.

Оценочные материалы формируются в соответствии с П ВГУИТ «Положение об оценочных материалах».

**ПРИЛОЖЕНИЕ**  
**к рабочей программе**

**1. Организационно-методические данные дисциплины для заочной формы обучения**

**1.1 Объемы различных форм учебной работы и виды контроля в соответствии с учебным планом**

Виды учебной работы	Всего ак. ч	Распределение трудоемкости по семестрам, ак. ч	
		3 курс 6 семестр	4 курс 7 семестр
<b>Общая трудоемкость дисциплины</b>	<b>252</b>	<b>108</b>	<b>144</b>
<b>Контактная работа, в т.ч. аудиторные занятия:</b>	<b>41,7</b>	<b>13,6</b>	<b>28,1</b>
Лекции	12	4	8
<i>в том числе в форме практической подготовки</i>	-	-	-
Лабораторные работы	14	6	8
<i>в том числе в форме практической подготовки</i>	-	-	-
Практические занятия	8	-	8
<i>в том числе в форме практической подготовки</i>	-	-	-
Консультации текущие	1,8	0,6	1,2
Рецензирование контрольных работ обучающихся-заочников	1,6	0,8	0,8
Консультация перед экзаменом	2	2	-
Консультации по курсовому проекту	2	-	2
<b>Виды промежуточной аттестации: зачет, экзамен</b>	<b>0,3</b>	<b>0,2</b>	<b>0,1</b>
<b>Самостоятельная работа:</b>	<b>199,6</b>	<b>87,6</b>	<b>112,0</b>
Проработка материалов по лекциям, учебникам, учебным пособиям	153,6	79,6	74
Подготовка к практическим/лабораторным занятиям	16	8	8
Курсовой проект	30	-	30
<b>Подготовка к экзамену, зачету (контроль)</b>	<b>10,7</b>	<b>6,8</b>	<b>3,9</b>

**ОЦЕНОЧНЫЕ МАТЕРИАЛЫ  
ДЛЯ ПРОМЕЖУТОЧНОЙ АТТЕСТАЦИИ**

по дисциплине

**Технологическое оборудование отрасли**

## 1 Перечень компетенций с указанием этапов их формирования

№ п/п	Код компетенции	Формулировка компетенции	Код и наименование индикатора достижения компетенции
1	ОПК-3	Способен использовать знания инженерных процессов при решении профессиональных задач и эксплуатации современного технологического оборудования и приборов	ИД1 <sub>ОПК-3</sub> – Использует знания инженерных процессов при решении профессиональных задач в области реализации и совершенствования технологий
			ИД2 <sub>ОПК-3</sub> – Использует знания инженерных процессов при подборе и эксплуатации технологического оборудования

Код и наименование индикатора достижения компетенции	Результаты обучения (показатели оценивания)
ИД1 <sub>ОПК-3</sub> – Использует знания инженерных процессов при решении профессиональных задач в области реализации и совершенствования технологий	Знает: аппаратно-технологические схемы производственных процессов при решении профессиональных задач
	Умеет: рассчитывать производственные мощности и загрузки современного технологического оборудования и приборов
	Владеет: способностью составлять график работы оборудования с целью организации ритмичной работы производства
ИД2 <sub>ОПК-3</sub> – Использует знания инженерных процессов при подборе и эксплуатации технологического оборудования	Знает: устройство, принцип действия и технические характеристики технологического оборудования, технические характеристики современной приборной техники
	Умеет: определять производительность технологического оборудования, применять современную приборную технику для измерения параметров
	Владеет: навыками совершенствования и оптимизации действующего технологического оборудования на базе системного анализа и анализа качества сырья и требований к конечной продукции

## 2 Паспорт оценочных материалов по дисциплине

№ п/п	Разделы дисциплины	Индекс контролируемой компетенции (или ее части)	Оценочные средства		Технология/процедура оценивания (способ контроля)
			наименование	№№ заданий	
1	Введение. Классификация технологического оборудования отрасли. Современное состояние и тенденции развития оборудования.	ОПК-3	тест	38-130	Компьютерное тестирование
			собеседование (экзамен)	1-37	Контроль преподавателем
			Кейс-задания	186-207	Проверка кейс-задания
2	Технологическое оборудование для первичной переработки сельскохозяйственных животных.	ОПК-3	тест	38-130	Компьютерное тестирование
			собеседование (экзамен)	1-37	Контроль преподавателем
			Кейс-задания	186-207	Проверка кейс-задания
			лабораторная работа (собеседование, вопросы к защите лабораторных работ)	160-185	Защита лабораторной работы
3	Технологическое оборудование для обработки субпродуктов и ферментно-эндокринного	ОПК-3	тест	38-130	Компьютерное тестирование
			собеседование (экзамен)	1-37	Контроль преподавателем
			лабораторная работа (собеседование, вопросы к защите лабораторных работ)	160-185	Защита лабораторной работы

	сырья (ФЭС).	ОПК-3	Кейс-задания	186-207	Проверка кейс-задания
		ОПК-3	Курсовой проект	208-226	Защита курсового проекта
4	Технологическое оборудование для производства пищевых животных жиров.	ОПК-3	тест		Компьютерное тестирование
			собеседование (экзамен)	1-37	Контроль преподавателем
			Кейс-задания	186-207	Проверка кейс-задания
		ОПК-3	лабораторная работа (собеседование, вопросы к защите лабораторных работ)	160-185	Защита лабораторной работы
ОПК-3	Курсовой проект	208-226	Защита курсового проекта		
5	Технологическое оборудование для транспортировки и хранения молока и жидких молочных продуктов.	ОПК-3	тест	38-130	Компьютерное тестирование
			собеседование (экзамен)	1-37	Контроль преподавателем
		ОПК-3	Кейс-задания	186-207	Проверка кейс-задания
			лабораторная работа (собеседование, вопросы к защите лабораторных работ)	160-185	Защита лабораторной работы
ОПК-3	Курсовой проект	208-226	Защита курсового проекта		
6	Технологическое оборудование для механической обработки молока и молочных продуктов.	ОПК-3	тест	38-130	Компьютерное тестирование
			собеседование (экзамен)	1-37	Контроль преподавателем
		ОПК-3	Кейс-задания		Проверка кейс-задания
			лабораторная работа (собеседование, вопросы к защите лабораторных работ)	160-185	Защита лабораторной работы
ОПК-3	Курсовой проект	208-226	Защита курсового проекта		
7	Технологическое оборудование для тепловой обработки молока и молочных продуктов.	ОПК-3	тест	38-130	Компьютерное тестирование
			собеседование (экзамен)	1-37	Контроль преподавателем
			лабораторная работа (собеседование, вопросы к защите лабораторных работ)	160-185	Защита лабораторной работы
		ОПК-3	Кейс-задания	186-207	Проверка кейс-задания
8	Технологическое оборудование для комплексной обработки молока.	ОПК-3	тест	38-130	Компьютерное тестирование
			собеседование (экзамен)	1-37	Контроль преподавателем
			лабораторная работа (собеседование, вопросы к защите лабораторных работ)	160-185	Защита лабораторной работы
		ОПК-3	Кейс-задания	186-207	Проверка кейс-задания
		ОПК-3	Курсовой проект	208-226	Защита курсового проекта
9	Технологическое оборудование для производства колбасных и соленых изделий.	ОПК-3	тест	38-130	Компьютерное тестирование
			собеседование (зачет)	1-37	Контроль преподавателем
			лабораторная работа (собеседование, вопросы к защите лабораторных работ)	160-185	Защита лабораторной работы
			практическая работа (собеседование, вопросы к защите практических работ)	131-159	Защита практической работы

		ОПК-3	Кейс-задания	186-207	Проверка кейс-задания
		ОПК-3	Курсовой проект	208-226	Защита курсового проекта
10	Технологическое оборудование для производства мясных консервов.	ОПК-3	тест		Компьютерное тестирование
			собеседование (зачет)	1-37	Контроль преподавателем
			лабораторная работа (собеседование, вопросы к защите лабораторных работ)	160-185	Защита лабораторной работы
			практическая работа (собеседование, вопросы к защите практических работ)	131-159	Защита практической работы
		ОПК-3	Кейс-задания	186-207	Проверка кейс-задания
		ОПК-3	Курсовой проект	208-226	Защита курсового проекта
11	Технологическое оборудование для производства мясных полуфабрикатов.	ОПК-3	тест	38-130	Компьютерное тестирование
			собеседование (зачет)	1-37	Контроль преподавателем
			лабораторная работа (собеседование, вопросы к защите лабораторных работ)	160-185	Защита лабораторной работы
			практическая работа (собеседование, вопросы к защите практических работ)	131-159	Защита практической работы
		ОПК-3	Кейс-задания	186-207	Проверка кейс-задания
		ОПК-3	Курсовой проект	208-226	Защита курсового проекта
12	Технологическое оборудование для производства творога и творожных изделий.	ОПК-3	тест	38-130	Компьютерное тестирование
			собеседование (зачет)	1-37	Контроль преподавателем
			лабораторная работа (собеседование, вопросы к защите лабораторных работ)	160-185	Защита лабораторной работы
			практическая работа (собеседование, вопросы к защите практических работ)	131-159	Защита практической работы
		ОПК-3	Кейс-задания	186-207	Проверка кейс-задания
		ОПК-3	Курсовой проект	208-226	Защита курсового проекта
13	Технологическое оборудование для производства сливочного масла.	ОПК-3	тест	38-130	Компьютерное тестирование
			собеседование (зачет)	1-37	Контроль преподавателем
			лабораторная работа (собеседование, вопросы к защите лабораторных работ)	160-185	Защита лабораторной работы
			практическая работа (собеседование, вопросы к защите практических работ)	131-159	Защита практической работы
		ОПК-3	Кейс-задания	186-207	Проверка кейс-задания
		ОПК-3	Курсовой проект	208-226	Защита курсового проекта
14	Технологическое оборудование для про-	ОПК-3	тест	38-130	Компьютерное тестирование
			собеседование (зачет)	1-37	Контроль преподавателем

	изводства сыра.		практическая работа (собеседование, вопросы к защите практических работ)	131-159	Защита практической работы
			лабораторная работа (собеседование, вопросы к защите лабораторных работ)	160-185	Защита лабораторной работы
		ОПК-3	Кейс-задания	186-207	Проверка кейс-задания
15	Технологическое оборудование для производства молочных концентратов.	ОПК-3	тест	38-130	Компьютерное тестирование
			собеседование (зачет)	1-37	Контроль преподавателем
			лабораторная работа (собеседование, вопросы к защите лабораторных работ)	160-185	Защита лабораторной работы
			практическая работа (собеседование, вопросы к защите практических работ)	131-159	Защита практической работы
		ОПК-3	Кейс-задания	186-207	Проверка кейс-задания
16	Технологическое оборудование для производства сухих молочных продуктов.	ОПК-3	тест	38-130	Компьютерное тестирование
			собеседование (зачет)	1-37	Контроль преподавателем
			лабораторная работа (собеседование, вопросы к защите лабораторных работ)	160-185	Защита лабораторной работы
			практическая работа (собеседование, вопросы к защите практических работ)	131-159	Защита практической работы
		ОПК-3	Кейс-задания	186-207	Проверка кейс-задания
		ОПК-3	Курсовой проект	208-226	Защита курсового проекта

### 3. Оценочные материалы для промежуточной аттестации

**Типовые контрольные задания или иные материалы, необходимые для оценки знаний, умений, навыков и (или) опыта деятельности, характеризующих этапы формирования компетенций в процессе освоения образовательной программы**

Для оценки знаний, умений, навыков студентов по дисциплине применяется бально-рейтинговая система оценки сформированности компетенций студента.

Бально-рейтинговая система оценки осуществляется в течение всего семестра при проведении аудиторных занятий и контроля самостоятельной работы. Показателями ОМ являются: текущий опрос в виде собеседования на лабораторных работах, практических занятиях, тестовые задания в виде решения контрольных работ на практических работах и самостоятельно и сдачи курсовой работы по предложенной преподавателем теме. Оценки выставляются в соответствии с графиком контроля текущей успеваемости студентов в автоматизированную систему баз данных (АСУБД) «Рейтинг студентов».

Аттестация обучающегося по дисциплине проводится в форме тестирования и предусматривает возможность последующего собеседования (экзамена). Экзамен проводится в виде тестового задания или выполнения кейс-заданий и/или задач.

Каждый вариант теста включает 30 контрольных заданий, из них:

- 10 контрольных заданий на проверку знаний;
- 10 контрольных заданий на проверку умений;

- 10 контрольных заданий на проверку навыков;

Для получения оценки «отлично» суммарная бально-рейтинговая оценка по результатам работы в семестре и на экзамене должна составлять 85-100 баллов;

- оценки «хорошо» суммарная бально-рейтинговая оценка студента по результатам работы в семестре и на экзамене должна составлять от 75 до 84,99 баллов;

- оценки «удовлетворительно» суммарная бально-рейтинговая оценка обучающегося по результатам работы в семестре и на экзамене должна составлять от 60 до 74,99 баллов;

- оценки «неудовлетворительно» суммарная бально-рейтинговая оценка обучающегося по результатам работы в семестре и на экзамене должна составлять менее 60 баллов.

Обучающийся, набравший в семестре более 60% от максимально возможной бально-рейтинговой оценки работы в семестре получает зачет автоматически.

Студент, набравший за текущую работу в семестре менее 60%, т.к. не выполнил всю работу в семестре по объективным причинам (болезнь, официальное освобождение и т.п.) допускается до экзамена или зачета, однако ему дополнительно задаются вопросы на собеседовании по разделам, выносимым на экзамен или зачет.

В случае неудовлетворительной сдачи экзамена или зачета студенту предоставляется право повторной сдачи в срок, установленный для ликвидации академической задолженности по итогам соответствующей сессии. При повторной сдаче зачета количество набранных студентом баллов на предыдущем зачете не учитывается.

### **3.1 Собеседование (вопросы к экзамену, зачету)**

#### **3.1.1 Шифр и наименование компетенции**

ОПК-3 Способен использовать знания инженерных процессов при решении профессиональных задач и эксплуатации современного технологического оборудования и приборов

№ вопроса	Текст вопроса
1.	Классификация технологического оборудования мясной отрасли.
2.	Машинно-аппаратурные схемы первичной переработки сельскохозяйственных животных.
3.	Классификация способов огулушения сельскохозяйственных животных.
4.	Устройство, принцип действия, расчет пропускной способности бокса.
5.	Устройство, принцип действия, расчет производительности наклонного конвейера для электроогулушения свиней.
6.	Классификация способов сбора крови. Вакуумная установка для сбора крови на пищевые цели.
7.	Устройство, принцип действия и расчет производительности шпарильного чана.
8.	Устройство, принцип действия и расчет производительности скребмашины.
9.	Установка периодического действия для съемки шкур КРС.
10.	Установка непрерывного действия для съемки шкур КРС.
11.	Устройство и принцип действия агрегата для съемки шкур и крупнонов.
12.	Оборудование для опалки свиней.
13.	Устройство и принцип действия моечной машины для удаления сгоревшего эпидермиса.
14.	Оборудование для распиловки туш на полутуши.
15.	Устройство и принцип действия моечного барабана для мякотных субпродуктов.
16.	Устройство и принцип действия центрифуги для обработки шерстных субпродуктов.
17.	Устройство и принцип действия машины для обработки слизистых субпродуктов.
18.	Виды трубопроводов и требования, предъявляемые к ним. Способы соединения и трубопроводная арматура. Мойка и эксплуатация.
19.	Насосы. Общие и специальные требования, предъявляемые к ним. Классификация насосов. Устройство и принцип работы центробежных и струйных насосов.
20.	Классификация оборудования для производства мороженого. Конструкция и принцип действия карусельного эскимогенератора. Оборудование для закалики мороженого.



21.	Производства творога. Конструкция, порядок эксплуатации ванны для получения творога традиционным способом и установка для прессования и охлаждения творога УПТ.
22.	Производство творога. Устройство и работа творогоизготовителя с прессующей ванной и ба- рабанного охладителя творога.
23.	Производство творога. Конструкция тележек для самопрессования творога и двухцилиндрово- го охладителя творога.
24.	Состав и принцип действия линии производства творога методом непрерывной коагуляции белка Я9-ОПТ.
25.	Состав и порядок работы линии производства глазированных сырков. Конструкция и принцип действия оборудование для производства творожных изделий.
26.	Способы производства сливочного масла. Разновидности маслоизготовителей периодического действия. Конструкция и принцип действия безвальцового маслоизготовителя.
27.	Способы производства сливочного масла. Основные узлы, конструкция и работа масло изгото- вителя непрерывного действия.
28.	Способы производства сливочного масла. Конструкция и принцип действия трехцилиндрового маслообразователя.
29.	Способы производства сливочного масла. Конструкция и порядок работы пластинчатого мас- лообразователя.
30.	Производство сыра. Назначение, устройство и принцип действия отделителей сыворотки и оборудования для формования сыров.
31.	Производство сыра. Назначение, устройство и принцип действия оборудования для посолки, мойки, сушки и упаковки сыров.
32.	Оборудование для изготовления плавящихся сыров. Конструкция машины для снятия корок, волчка, вальцовки и плавления сырной массы.
33.	Назначение и классификация вакуум-выпарных установок. Принципиальная схема и порядок работы однокорпусной вакуум-выпарной установки циркуляционного типа.
34.	Назначение и классификация вакуум-выпарных установок. Конструкция и порядок работы пле- ночного вакуум-выпарного аппарата.
35.	Калоризаторы, пароотделители и конденсаторы вакуум-выпарных установок. Их разновидно- сти, принцип работы, достоинства и недостатки.
36.	Назначение и классификация кристаллизаторов. Конструкция и порядок работы вакуум- кристаллизатора.
37.	Назначение и классификация сушильных установок. Конструкция, принцип действия, преиму- щества и недостатки распылительных сушильных установок.

Критерии и шкалы оценки:

- **оценка «зачтено»** выставляется студенту, если он активно участвует в собеседовании и обсу-  
ждении, подготовил аргументы в пользу решения, предложил альтернативы, выслушивал мнения других;
- **оценка «не зачтено»**, если студент выполнял роль наблюдателя, не внес вклада в собеседо-  
вание и обсуждение.

### 3.2 Тесты (тестовые задания и кейс-задания)

#### 3.2.1 Шифр и наименование компетенции

ОПК-3 Способен использовать знания инженерных процессов при решении профес-  
сиональных задач и эксплуатации современного технологического оборудования и прибо-  
ров

№ за- дания	Тестовое задание
38.	Технологические операции по первичной переработке скота осуществляются в следующей последовательности 1. обескровливание 2. оглушение 2, 1, 3, 4 3. снятие шкуры 4. извлечение внутренних органов
39.	Операция обездвиживания животного, лишения его чувствительности в период посадки на подвесной путь и проведения обескровливания, называется _____ (оглушением)
40.	Боксы применяются для осуществления следующей технологической операции 1) снятие шкуры 2) забеловка 3) оглушение (+) 4) охлаждение
41.	Подъем двери бокса осуществляется при помощи 1) конвейера 2) лебедки (+) 3) электротали 4) вручную

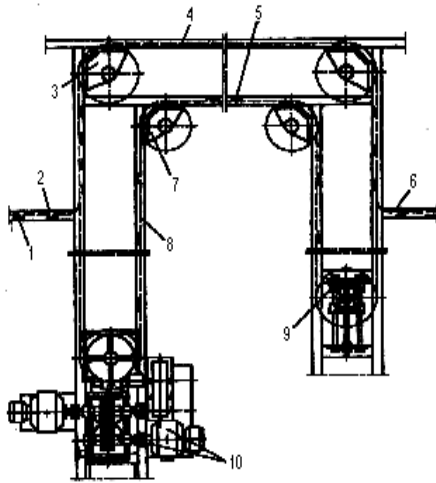
42.	Для оглушения животных применяют боксы 1) периодического действия (+) 2) непрерывного действия (+) 3) дискретного действия
43.	Для оглушения КРС используют 1) механический способ (+) 2) электрический способ (+) 3) гидравлический способ 4) пневматический способ
44.	Для оглушения птицы используется сила тока (мА) 1) 10 2) 20 3) 25 (+) 4) 100
45.	Для разделения мелких продуктов на фильтрат и концентрат служат 1 - фильтры 2 - фильтр-прессы 3 - ультрафильтрационные установки+ 4 - установки обратного осмоса+
46.	В двухсекционном цилиндрическом фильтре продукт проходит 1 - через 2 секции последовательно 2 - через 2 секции параллельными потоками 3 - через одну из секций+
47.	Фильтр-прессы работают при давлениях 1 - 1,5-2 атм. 2 - 3-4 атм. + 3 - 5-7 атм.
48.	При обратном осмосе используют мембраны со средним размером пор 1 - 0,0003-0,01 мкм+ 2 - 0,01-0,1 мкм 3 - 0,1-10 мкм
49.	Для получения молочного концентрата при производстве сыров используют мембранный метод 1 - обратный осмос 2 - ультрафильтрация+ 3 - микрофильтрация 4 - обычная фильтрация
50.	При обратном осмосе используют мембраны 1 - непроницаемые 2 - полупроницаемые+ 3 - проницаемые
51.	Силу, заставляющую проникать раствор через микропоры мембраны, называют 1 - парциальным давлением 2 - осмотическим давлением+ 3 - внутренним давлением
52.	При обратном осмосе раствора соли вода переходит 1 - от слабого раствора к крепкому 2 - от крепкого раствора к слабому+ 3 - не переходит
53.	В пресс-фильтре дренажные плиты предназначены для 1 - отвода фильтрата+ 2 - подвода фильтрата 3 - отвода концентрата 4 - подвода концентрата
54.	Процесс дробления жировых шариков, имеющий целью уменьшить разделение эмульсии при хранении, улучшить пищевые и потребительские свойства продукта, называется _____ (гомогенизацией)
55.	Дробление жировых шариков молока в гомогенизаторе проходит 1 - в плунжерном блоке 2 - в гомогенизирующей головке+ 3 - в плунжерах
56.	Давление и степень гомогенизации в клапанном гомогенизаторе регулируется 1 - нагнетательными клапанами насоса 2 - предохранительным клапаном 3 - специальным винтом+ 4 - плунжерами

57.	Во второй ступени гомогенизации давление 1 - ниже чем в первой+ 2 - такое же как в первой 3 - выше чем в первой
58.	В центробежных гомогенизаторах с сопловыми трубками дробление жирового шарика происходит вследствие 1 - удара+ 2 - проходя через узкую щель 3 - попадании из области высокого давления в область низкого давления 4 - в результате градиента скорости в узком канале
59.	В струйных щелевых гомогенизаторах используется эффект 1 - турбулизации 2 - усиление кавитации + 3 - совокупность турбулизации и кавитации
60.	Центробежные гомогенизаторы-эмульсоры предназначены для 1 - предотвращения отстаивания молока 2 - дробления жировых шариков молока 3 - приготовления восстановленных молочных эмульсий+
61.	Эмульсор может быть изготовлен на базе 1 - сепаратора 2 - центробежного насоса+ 3 - ультрафильтрационной установки
62.	Эмульсор работает 1 - под заливом+ 2 - самовсасыванием 3 - возможны оба варианта
63.	Излучатели, в которых для ультразвукового воздействия на среду используется электромагнит в катушку которого подается переменный ток с необходимой частотой называются 1 - магнитострикционные 2 - пьезоэлектрические 3 - электромагнитные+
64.	Излучатели, принцип работы которых основан на вибрировании консольно закрепленной металлической пластины под давлением потока молока, называются 1 - механические 2 - гидродинамические+ 3 - магнитострикционные
65.	Рассекатель потока в излучателе конструкции В.М. Степанова предназначены 1 - для устранения мертвой зоны+ 2 - для распределителя потока по периферии 3 - для дробления жировых шариков 4 - для крепления вибрирующих пластин
66.	Технологическая машина, предназначенная для разделения жидких неоднородных систем по плотности потока их компонентов, называется _____ (сепаратором)
67.	По технологическому назначению сепараторы бывают 1 - нормализаторы+ 2 - с пульсирующей выгрузкой осадка 3 - сливкоотделители+ 4 - закрытые
68.	Бактериофуги относятся 1 - сепараторам+ 2 - гомогенизаторам 3 - обратноосмотическим установкам
69.	Открытым потоком молоко подается в сепараторы 1 - открытые+ 2 - герметичные 3 - полужакрытые+
70.	К сепараторам, требующим остановки при выгрузке осадка, относятся 1 - с ручной выгрузкой+ 2 - с пульсирующей выгрузкой 3 - с непрерывной выгрузкой
71.	Основными узлами саморазгружающегося сепаратора являются 1 - барабан с пакетом тарелок+

	<p>2 - тарелкодержатель  3 - гидросистема управления поршней+  4 - дозирующее устройство</p>
72.	<p>Жирность сливок в сепараторах-сливкоотделителях может регулироваться  + 1 - вентелем на патрубке отвода сливок  + 2 - сливочным винтом  3 - изменением подачи молока  4 - заменой разделительной тарелки</p>
73.	<p>В приемно-выводном устройстве сепараторов-сливкоотделителей имеется  1 - один патрубок  + 2 - два патрубка  3 - три патрубка</p>
74.	<p>Тарелки сепаратора молокоочистителя отличаются от тарелок сливкоотделителей  + 1 - наличием ребер  2 - наличием пазов  + 3 - отсутствием отверстий</p>
75.	<p>Межтарелочный зазор у молокоочистителей по сравнению со сливкоотделителями  1 - меньше  + 2 - больше  3 - одинаков</p>
76.	<p>Сепараторы-кларификаторы используют для  1 - очистки молока+  2 - гомогенизации молока  3 - для получения высокожирных сливок</p>
77.	<p>В сепараторах-кларификаторах кларификационная камера установлена вместо  + 1 - напорного диска для сливок  2 - напорного диска для молока  3 - приемно-выводного устройства</p>
78.	<p>Сепараторы высокожирных сливок устанавливаются в линиях производства  1 - пастеризованного молока  2 - творога  + 3 - масла  4 - сыра</p>
79.	<p>В сепараторе-творогоотделителе тяжелой фракцией является  1 - сыворотка  + 2 - творог</p>
80.	<p>В центрифугах обезвоживание происходит под действием силы  1 - тяжести  + 2 - центробежной силы  3 - разности сил</p>
81.	<p>Центрифуги применяют при получении  + - творога  - обезжиренного молока  + - лактозы  - масла</p>
82.	<p>Перфорированный ротор имеют  1 - осадительные центрифуги  + 2 - фильтрующие центрифуги</p>
83.	<p>В непрерывнодействующей горизонтальной центрифуге со шнековой выгрузкой осадка  + 1 - шнек вращается медленнее ротора  + 2 - суспензия подается через полый вал  3 - фугат остается в центрифуге, а осадок непрерывно отводится</p>
84.	<p>По способу передачи теплоты теплообменные аппараты бывают  + 1 - поверхностные  2 - объемные  + 3 - смешения</p>
85.	<p>По принципу действия теплообменные аппараты бывают  + 1 - непрерывного действия  2 - циклического действия  + 3 - периодического действия</p>
86.	<p>Преимущества пластинчатых теплообменников  + 1 - компактность</p>

	<p>2 - небольшое рабочее давление  + 3 - высокая степень унификации  4 - поверхность теплообмена, выполненная из коррозионностойкого материала</p>
87.	<p>В пластинчатых теплообменниках теплообмен осуществляется  1 - внутри пластины  + 2 - через пластину  3 - в верхней и нижней штангах</p>
88.	<p>Набор пластин, образующих каналы по которым жидкость движется в одном направлении, называется  1 - секцией  + 2 - пакетом  3 - каналом</p>
89.	<p>Компоновку пакетов в одной секции записывают в виде  + 1 - дроби  + 2 - суммы  3 - разности  4 - произведения</p>
90.	<p>При описании компоновки секции в числителе записывают количество каналов и пакетов  + 1 - по продукту  2 - по теплоносителям  3 - по хладоносителю</p>
91.	<p>Трубчатые теплообменники применяются для  + 1 - высокотемпературной обработки  + 2 - в области высоких давлений  3 - когда необходима регенерация тепла</p>
92.	<p>Для тепловой обработки сгустка при производстве творога применяют теплообменники  1 - пластинчатые  2 - кожухотрубные  + 3 - типа «труба в трубу»</p>
93.	<p>В оросительных теплообменниках продукт перемещается  1 - внутри труб  + 2 - по наружной поверхности труб</p>
94.	<p>В погруженном змеевиком теплообменник для пастеризации смеси мороженого теплоноситель подается  1 - в паровую рубашку  + 2 - в трубчатый змеевик</p>
95.	<p>Установка для удаления посторонних запахов из молока путем вакуум-термической обработки называется  + 1 - дезодоратор  2 - вакуумметр  3 - барботер</p>
96.	<p>Регенераторы относятся к аппаратам  + 1 - теплообменным аппаратам  2 - массообменным аппаратам  3 - технологическому оборудованию</p>
97.	<p>Коэффициент регенерации выше у регенераторов  + 1 - противоточных  2 - прямоточных  3 - с перекрестным током</p>
98.	<p>Значение коэффициента регенерации всегда  1 - больше единицы  + 2 - меньше единицы  3 - равен единице</p>
99.	<p>Клапан возврата в пастеризационно-охладительных установках устанавливается после секции  1 - регенерации  + 2 - пастеризации  + 3 - охлаждения</p>
100.	<p>Стабилизатор потока в пастеризационно-охладительных установках предназначен для  + 1 - автоматического поддержания подачи насоса  2 - смешивания воды с паром при нагреве воды  3 - сбора воды после нагрева</p>

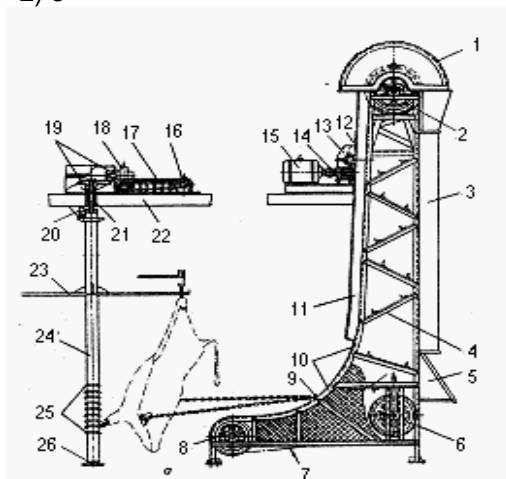
	4 - возврата молока в уравнильный бачок
101.	Инжектор в пастеризационно-охладительных установках предназначен для 1 - нагрева молока + 2 - нагрева воды 3 - охлаждения рассола 4 – охлаждения молока
102.	Бойлер предназначен для + 1 - удаления избытков воды + 2 - выравнивания температуры по объему 3 - стабилизации давления на входе в аппарат 4 - сбора пастеризованного молока
103.	Выдерживатель представляет собой + 1 - теплоизолированную вертикальную емкость 2 - теплоизолированную горизонтальную емкость + 3 - теплоизолированный трубопровод
104.	Время нахождения молока в выдерживателе 1 - 15 – 20 сек + 2 - 30сек -1 мин 3 - 1 – 2 мин 4 - 2 – 3 мин
105.	В электропастеризаторах коственного нагрева молоко нагревается + 1 - через стенку 2 - за счет электропроводных свойств продукта 3 – за счет контакта с электродами
106.	Установки в которых преобразователем электрической энергии в тепловую является сам продукт называются 1 - электропастеризаторах коственного нагрева + 2 - электропастеризаторах прямого нагрева 3 - стерилизатор фрикционного типа 4 - пароконтактный стерилизатор
107.	В фрикционных стерилизаторах молоко нагревается за счет 1 - ввода пара + 2 - сил трения 3 - контакта с электронагревателем 4 – центробежной силы
108.	Изделия, приготовленные на основе мясного фарша с солью, специями и добавками, и подвергнутые тепловой обработке, называются _____ изделиями (колбасными)
109.	В зависимости от сырья и способа обработки не выпускаются колбасы 1) вареные 2) варено-копченые 3) жареные (+) 4) сырокопченые
110.	Расположите по порядку технологические операции производства вареных колбас 1) посол мяса 2) измельчение сырья 3) варка 4) шприцевание (2, 1, 4, 3)
111.	Обвалкой называется 1) извлечение внутренних органов 2) отделение головы и конечностей 3) измельчение мяса 4) отделение мяса от кости (+)
112.	Отделение мяса от соединительной ткани, кровеносных и лимфатических сосудов, хрящей, мелких костей и кровоподтеков называется _____ (жиловкой)
113.	Производительность конвейера при скорости движения цепи 0,1 м/с, расстоянии между тушами 2 м и продолжительности смены 8 ч составит (шт/ч) 1) 12 2) 24 (+) 3) 36 4) 48
114.	Натяжная станция конвейера обозначена на схеме позицией 1) 3 2) 5 3) 7 4) 9 (+)



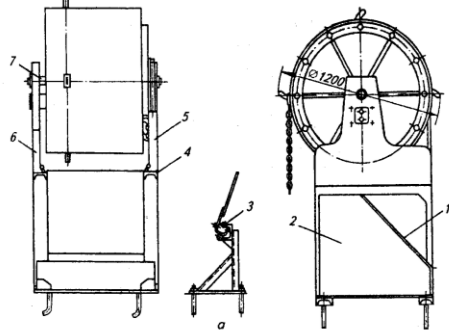
115. Скорость движения цепи конвейера при длине рабочей ветви конвейера 60 м и продолжительности нахождения туши на рабочей ветви 10 мин равна  
 1) 0,001 м/с  
 2) 0,05 м/с  
 3) 0,1 м/с (+)  
 4) 1,0 м/с

116. Производительность установки периодического действия для съемки шкуры при продолжительности цикла 1 мин равна (шкур/ч)  
 1) 10  
 2) 50  
 3) 60 (+)  
 4) 100

117. Тяговая цепь установки для съемки шкуры обозначена на схеме позицией  
 1) 3  
 2) 5  
 3) 7 (+)  
 4) 15

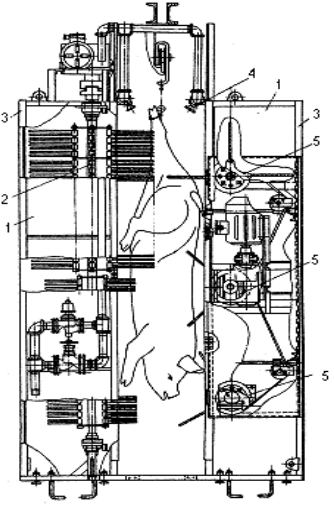
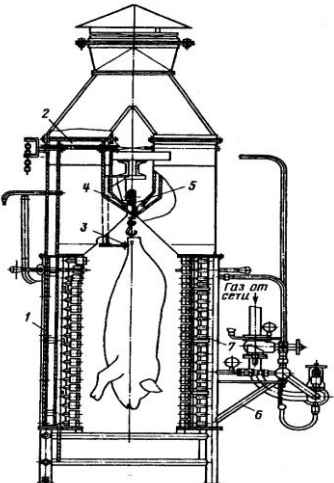
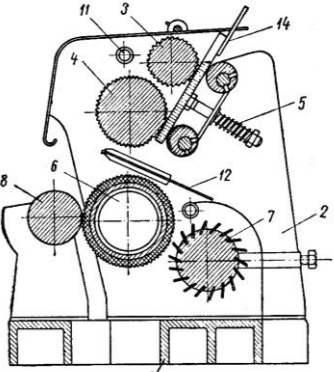


118. На данной схеме представлена машина  
 1) РЗ-ФУВ  
 2) ФСБ (+)  
 3) ФУАМ  
 4) А1-ФУУ

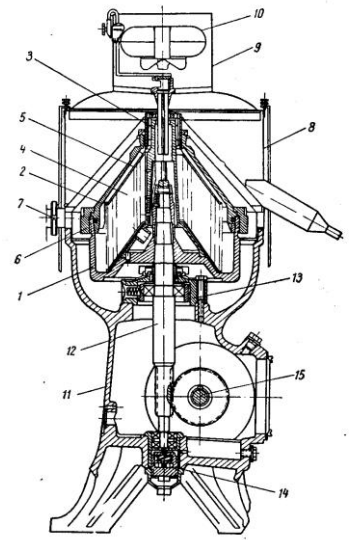
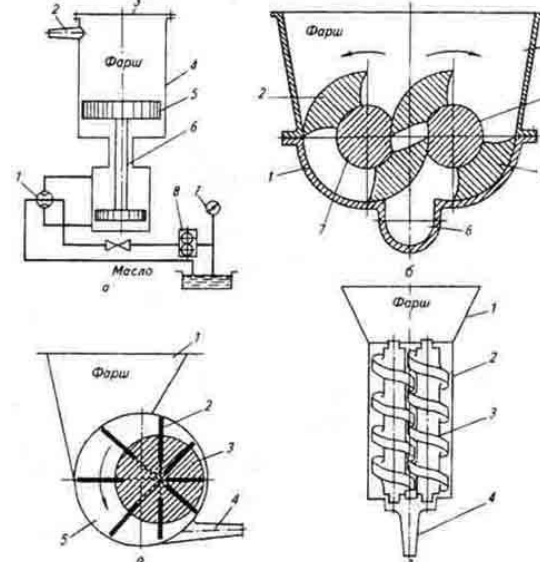


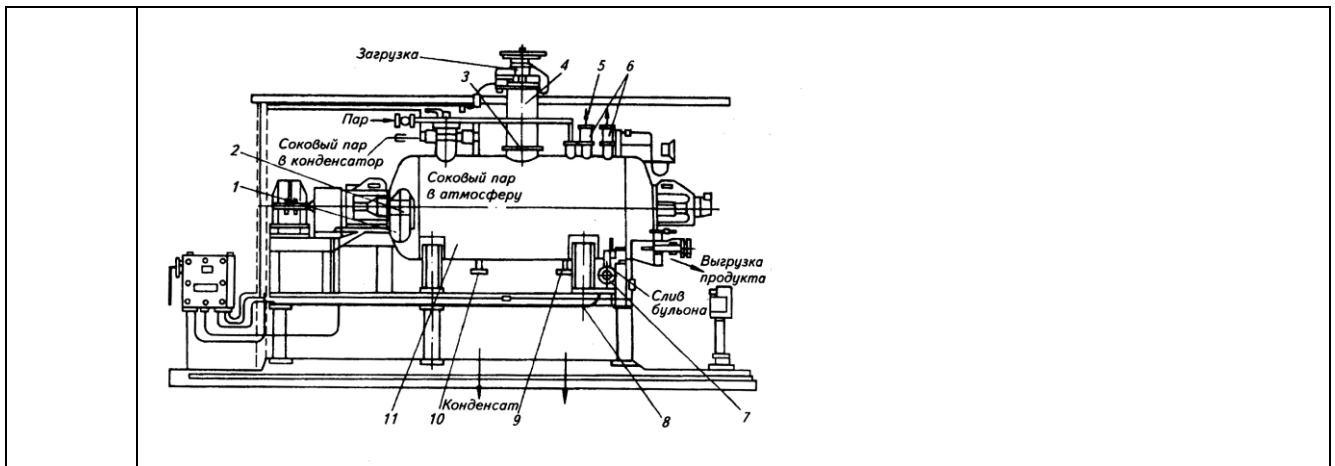
119. Производительность скребмашины при скорости движения туши 1,2 м/мин и расстоянии между тушами 0,6 м составит (туш/ч)  
 1) 90  
 2) 100  
 3) 120 (+)  
 4) 150

120. Оросительное устройство моечной машины обозначено на схеме позицией

	<p>1) 2 2) 3</p> 	<p>3) 4 (+) 4) 5</p>
<p>121.</p>	<p>Горелочное устройство обозначено на схеме позицией</p> <p>1) 3 2) 4</p> 	<p>3) 5 4) 7 (+)</p>
<p>122.</p>	<p>Критическое число оборотов барабана моечной машины при диаметре барабана 1 м равно</p> <p>1) 35,5 2) 42,3 (+)</p>	<p>3) 45,0 4) 50,0</p>
<p>123.</p>	<p>Прижимной механизм машины ФОК обозначен на схеме позицией</p> <p>1) 2 2) 4</p> 	<p>3) 5 (+) 4) 7</p>
<p>124.</p>	<p>Осевая сила, необходимая для отжима содержимого кишок при диаметре оболочки 30 мм и продольном удельном давлении 0,1 МПа, равна (Н)</p> <p>1) 50 2) 70 (+)</p>	<p>3) 80 4) 100</p>
<p>125.</p>	<p>Пакет тарелок сепаратора обозначен на схеме позицией</p>	



	<p>1) 1 2) 3</p> 	<p>3) 4 (+) 4) 12</p>
126.	<p>Мощность двигателя волчка при производительности 1000 кг/ч, удельном расходе электроэнергии 4,0 кВт·ч/т, КПД приводного механизма 0,8 равняется (кВт) 1) 5,0 (+) 2) 10,0</p>	<p>3) 15,0 4) 20,0</p>
127.	<p>Производительность куттера при коэффициенте загрузки чаши 0,6, продолжительности цикла куттерования 10 мин, объема чаши 0,2 м<sup>3</sup>, плотности фарша 1100 кг/м<sup>3</sup> равняется (кг/ч) 1) 595 2) 634</p>	<p>3) 792 (+) 4) 826</p>
128.	<p>Укажите, на какой схеме изображен гидравлический шприц</p> <p>1) а (+) 2) б</p> 	<p>3) в 4) г</p>
129.	<p>Мощность электродвигателя фрикционного дымогенератора при расходе энергии 0,5 кВт·ч/кг и расходе древесины 5 кг/ч равняется (кВт) 1. 0,5 2. 1,5</p>	<p>3. 2,5 (+) 4. 3,5</p>
130.	<p>На данной схеме представлен 1. бланширователь 2. стерилизатор</p>	<p>3. вакуумный котел (+) 4. шпарильный чан</p>



Критерии и шкалы оценки:

Процентная шкала **0-100%**; отметка в системе

**«неудовлетворительно, удовлетворительно, хорошо, отлично»**

0-59,99% - неудовлетворительно;

60-74,99% - удовлетворительно;

75-84,99% -хорошо;

85-100% - отлично.

### 3.3 Собеседование (вопросы для защиты практических работ)

#### 3.3.1 Шифр и наименование компетенции

ОПК-3 Способен использовать знания инженерных процессов при решении профессиональных задач и эксплуатации современного технологического оборудования и приборов

№ вопроса	Текст вопроса
131.	Для чего применяют куттерование?
132.	От чего зависит выбор способа измельчения?
133.	От чего зависит длительность куттерования?
134.	Какое оборудование применяют для куттерования?
135.	Расскажите принцип действия и конструкцию вакуумного куттера.
136.	От чего зависит производительность куттера?
137.	Назовите основную цель термической обработки?
138.	Как классифицируются термокамеры?
139.	По каким принципам конструируют термокамеры?
140.	Как регулируется температура в камере?
141.	Расскажите устройство и принцип действия термокамеры.
142.	Какова продолжительность варки?
143.	Как определить расход пара?
144.	Назовите основную цель копчения.
145.	Как подразделяются дымогенераторы?
146.	Как поддерживается влажность в универсальной термокамере?
147.	Какие способы теплового воздействия применяют при копчении?
148.	Для чего дымогенераторы оснащаются вентиляцией?
149.	Как изменяют концентрацию дыма в универсальной термокамере?
150.	Чем поддерживается влажность опилок в дымогенераторе?
151.	Как влияет скорость замораживания на качество продукта?
152.	Предложите пути интенсификации процесса замораживания?
153.	Какие приборы и средства автоматического регулирования применяются?
154.	Каковы способы создания противодавления в автоклаве?
155.	Предложите пути повышения КПД автоклава.
156.	Достоинства и недостатки конденсаторов различных типов.
157.	Каковы способы снижения энергозатрат в выпарных установках?
158.	Какие устройства используются для создания вакуума в вакуум-выпарной установке?
159.	Преимущества и недостатки распылительных сушилок.

Процентная шкала 0-100%;

85-100% - отлично (практическое задание выполнено в установленный срок с использованием рекомендаций преподавателя; показан высокий уровень знания изученного материала по заданной теме, проявлен творческий подход, умение глубоко анализировать проблему и делать обобщающие практико-ориентированные выводы; работа выполнена без ошибок и недочетов или допущено не более одного недочета);

75-84,99% - хорошо (практическое задание выполнено в установленный срок с использованием рекомендаций преподавателя; показан хороший уровень владения изученным материалом по заданной теме, работа выполнена полностью, но допущено в ней: а) не более одной негрубой ошибки и одного недочета; б) или не более двух недочетов);

60-74,99% - удовлетворительно (практическое задание выполнено в установленный срок с частичным использованием рекомендаций преподавателя; продемонстрированы минимальные знания по основным темам изученного материала; выполнено не менее половины работы или допущены в ней а) не более двух грубых ошибок, б) не более одной грубой ошибки и одного недочета, в) не более двух-трех негрубых ошибок, г) одна негрубая ошибка и три недочета, д) при отсутствии ошибок, 4-5 недочетов);

0-59,99% - неудовлетворительно (число ошибок и недочетов превосходит норму, при которой может быть выставлена оценка «удовлетворительно» или если правильно выполнено менее половины задания; если обучающийся не приступал к выполнению задания или правильно выполнил не более 10 процентов всех заданий).

### 3.4 Собеседование (вопросы для защиты лабораторных работ)

#### 3.4.1 Шифр и наименование компетенции

ОПК-3 Способен использовать знания инженерных процессов при решении профессиональных задач и эксплуатации современного технологического оборудования и приборов

№ вопроса	Текст вопроса
160.	Как классифицируются конвейеры по роду движения?
161.	Как классифицируются конвейеры по расположению?
162.	Какие участки имеются у конвейера?
163.	Чем изменяют направление движения конвейера?
164.	Назовите основные элементы конвейера
165.	Каковы устройства и принцип действия приводных станций?
166.	Каковы устройства и принцип действия натяжных станций?
167.	Каковы устройства и принцип действия оборотных станций?
168.	Какие параметры влияют на эффективность процесса вытопки?
169.	Как создать разрежение в вакуумном котле?
170.	Отличительные признаки сепараторов-молокоочистителей от сепараторов-сливкоотделителей.
171.	Достоинства и недостатки пластинчатых теплообменных аппаратов.
172.	Структурные схемы пластинчатых теплообменников.
173.	Чем обусловлена специфичность мяса механической дообвалки?
174.	Как регулируется выход мясной массы в дообвалочном комплексе?
175.	Какие требования предъявляются к конструкции универсальных термокамер?
176.	Для чего создается разрежение в банках?
177.	Какие устройства применяют для создания разрежения в упаковочных машинах?
178.	Каковы преимущества творогоизготовителя непрерывного действия?
179.	Каковы преимущества способа преобразования высокожирных сливок?
180.	Каковы преимущества установки для выработки сырного зерна непрерывным способом?
181.	Как влияет количество корпусов вакуум-выпарной установки на энергозатраты?
182.	Каковы преимущества трехкорпусной вакуум-выпарной установки?
183.	Каковы преимущества вакуумного охлаждения молочных консервов?
184.	Каковы преимущества распылительных сушилок?
185.	Каковы преимущества вакуум-сублимационной сушилки?

Процентная шкала 0-100 %;

85-100% - отлично (практическое задание выполнено в установленный срок с использованием рекомендаций преподавателя; показан высокий уровень знания изученного материала по заданной теме, проявлен творческий подход, умение глубоко анализировать проблему и делать обобщающие прак-

тико-ориентированные выводы; работа выполнена без ошибок и недочетов или допущено не более одного недочета);

75- 84,99% - хорошо (практическое задание выполнено в установленный срок с использованием рекомендаций преподавателя; показан хороший уровень владения изученным материалом по заданной теме, работа выполнена полностью, но допущено в ней: а) не более одной негрубой ошибки и одного недочета; б) или не более двух недочетов);

60-74,99% - удовлетворительно (практическое задание выполнено в установленный срок с частичным использованием рекомендаций преподавателя; продемонстрированы минимальные знания по основным темам изученного материала; выполнено не менее половины работы или допущены в ней а) не более двух грубых ошибок, б) не более одной грубой ошибки и одного недочета, в) не более двух-трех негрубых ошибок, г) одна негрубая ошибка и три недочета, д) при отсутствии ошибок, 4-5 недочетов);

0-59,99% - неудовлетворительно (число ошибок и недочетов превосходит норму, при которой может быть выставлена оценка «удовлетворительно» или если правильно выполнено менее половины задания; если обучающийся не приступал к выполнению задания или правильно выполнил не более 10 процентов всех заданий).

### 3.5 Кейс-задания

#### 3.5.1 Шифр и наименование компетенции

ОПК-3 Способен использовать знания инженерных процессов при решении профессиональных задач и эксплуатации современного технологического оборудования и приборов

№ задания	Формулировка задания
186.	Предложите вариант увеличения производительности карусельного бокса на 20 %
187.	Предложите вариант увеличения производительности установки для съёмки шкур на 15 %
188.	Предложите вариант увеличения производительности центрифуги для субпродуктов на 10 %
189.	Предложите вариант увеличения производительности аппарата для вытопки жира на 25 %
190.	Предложите вариант увеличения производительности вакуумного котла на 10 %
191.	Предложите вариант увеличения производительности емкости для сквашивания молока на 15 %
192.	Предложите вариант увеличения производительности вакуумного куттера на 20 %
193.	Предложите вариант увеличения производительности волчка на 10 %
194.	Предложите вариант увеличения производительности универсальной термокамеры на 20 %
195.	Предложите вариант увеличения производительности упаковочного автомата в 1,5 раза
196.	На основе метода экспертных оценок выбрать охладитель для производства творога
197.	На основе метода экспертных оценок выбрать глазировочный автомат для производства сырков
198.	На основе метода экспертных оценок выбрать аппарат для плавления сырной массы
199.	На основе метода экспертных оценок выбрать фризера для производства пломбира
200.	На основе метода экспертных оценок выбрать эскимогенератор для производства мороженого
201.	На основе метода экспертных оценок выбрать ванну для производства твердого сыра
202.	На основе метода экспертных оценок выбрать ультрафильтрационную установку
203.	На основе метода экспертных оценок выбрать баропресс для производства сыра
204.	На основе метода экспертных оценок выбрать распылительную сушилку для производства сухих сливок
205.	На основе метода экспертных оценок выбрать трехкорпусной вакуум-выпарной аппарат
206.	На основе метода экспертных оценок выбрать вакуум-сублимационную сушилку
207.	На основе метода экспертных оценок выбрать вакуум-охладитель для производства сгущенного молока

Критерии и шкалы оценки:

Кейс-задача оценивается по уровневой шкале

- **«первый уровень обученности»**, компетенция не освоена, **недостаточный** уровень освоения компетенции - студент не составил уравнение реакции;

- **«второй уровень обученности»**, компетенция освоена, **базовый** уровень освоения компетенции - студент составил уравнение реакции, однако допустил ошибки в составлении уравнения;

- «**третий уровень обученности**», компетенция освоена, **повышенный** уровень освоения компетенции - студент составил уравнение реакции, однако допустил ошибки в расчете термодинамических критериев самопроизвольности реакции;

- «**четвертый уровень обученности**», компетенция освоена, **повышенный** уровень освоения компетенции - студент составил уравнение реакции, осуществил расчет термодинамических и кинетических критериев самопроизвольности реакции.

- **оценка «удовлетворительно»** выставляется студенту, если он продемонстрировал **второй уровень обученности**;

- **оценка «хорошо»** выставляется студенту, если он продемонстрировал **третий уровень обученности**;

- **оценка «отлично»** выставляется студенту, если он продемонстрировал **четвертый уровень обученности**;

- **оценка «неудовлетворительно»**, выставляется студенту, если он продемонстрировал **первый уровень обученности**.

### 3.6 Тематика курсового проекта

#### 3.6.1 Шифр и наименование компетенции

ОПК-3 Способен использовать знания инженерных процессов при решении профессиональных задач и эксплуатации современного технологического оборудования и приборов

№ задания	Тема проекта
208.	Разработка линии производства вареных колбас производительностью 10 т/смену с проектированием универсальной термокамеры
209.	Разработка линии производства сарделек производительностью 5 т/смену с проектированием вакуумного куттера
210.	Разработка линии производства варено-копченых колбас производительностью 8 т/смену с проектированием вакуумного шнекового шприца
211.	Разработка линии производства варено-копченых колбас производительностью 8 т/смену с проектированием вакуумного эксцентрико-лопастного шприца
212.	Разработка линии производства мясных деликатесов производительностью 5 т/смену с проектированием массажера
213.	Разработка линии производства плавленого сыра производительностью 2 т/смену с проектированием аппарата для плавления
214.	Разработка линии производства ряженки производительностью 4 т/смену с проектированием автомата для розлива
215.	Разработка линии производства глазированных сырков производительностью 4 т/смену с проектированием аппарата для охлаждения
216.	Разработка линии производства сухого молока производительностью 6 т/смену с проектированием распылительной сушилки
217.	Разработка линии производства йогурта производительностью 5 т/смену с проектированием пастеризационно-охладительной установки
218.	Разработка линии производства пастеризованного молока производительностью 15 000 бут/смену с проектированием автомата для розлива
219.	Разработка линии производства творога производительностью 4 т/смену с проектированием отделителя сыворотки
220.	Разработка линии производства сметаны производительностью 5 т/смену с проектированием автомата для расфасовки
221.	Разработка линии производства кефира производительностью 6 бут/смену с проектированием емкости для сквашивания
222.	Разработка линии производства мороженого «пломбир» производительностью 2 т/смену с проектированием фризера
223.	Разработка линии производства ряженки производительностью 4 т/смену с проектированием автомата для розлива
224.	Разработка линии производства глазированных сырков производительностью 4 т/смену с проектированием аппарата для охлаждения
225.	Разработка линии производства ряженки производительностью 3 т/смену с проектированием трубчатого пастеризатора
226.	Разработка линии производства детского творожка производительностью 1 т/смену с проектированием ультрафильтрационной установки

#### **4. Методические материалы, определяющие процедуры оценивания знаний, умений, навыков и (или) опыта деятельности, характеризующих этапы формирования компетенций.**

**4.1. Рейтинговая система** оценки осуществляется в течение всего семестра при проведении аудиторных занятий, показателем ФОС является текущий опрос в виде собеседования, за каждый правильный ответ обучающийся получает 5 баллов (зачтено - 5, не зачтено - 0). Максимальное число баллов по результатам текущей работы в семестре 50.

**4.2. Бальная система** служит для получения зачета по дисциплине.

Максимальное число баллов за семестр – 100.

Максимальное число баллов по результатам текущей работы в семестре – 50.

Максимальное число баллов на зачете – 50.

Минимальное число баллов за текущую работу в семестре – 30.

Обучающийся, набравший в семестре менее 30 баллов может заработать дополнительные баллы, отработав соответствующие разделы дисциплины или выполнив обязательные задания, для того чтобы быть допущенным до зачета.

Обучающийся, набравший за текущую работу менее 30 баллов, т.к. не выполнил всю работу в семестре по объективным причинам (болезнь, официальное освобождение и т.п.) допускается до зачета, однако ему дополнительно задаются вопросы на собеседовании по разделам, выносимым на экзамен.

В случае неудовлетворительной сдачи экзамена и зачета обучающемуся предоставляется право повторной сдачи в срок, установленный для ликвидации академической задолженности по итогам соответствующей сессии. При повторной сдаче зачета количество набранных студентом баллов на предыдущем экзамене и зачете не учитывается.

**Зачет проводится в виде тестового задания и кейс-задания.**

Максимальное количество заданий в билете – 20.

Максимальная сумма баллов – 50.

При частично правильном ответе **сумма баллов делится пополам.**

Для получения оценки «зачтено» суммарная бально-рейтинговая оценка по результатам работы в семестре и на зачете, **должна быть не менее 60 баллов.**

Экзамен может проводиться в виде тестового задания и кейс-задания или собеседования и кейс-заданий и/или задач.

Для получения оценки «отлично» суммарная бально-рейтинговая оценка по результатам работы в семестре и на экзамене должна составлять 90 и выше баллов;

- оценки «хорошо» суммарная бально-рейтинговая оценка студента по результатам работы в семестре и на экзамене должна составлять от 75 до 89,99 баллов;

- оценки «удовлетворительно» суммарная бально-рейтинговая оценка обучающегося по результатам работы в семестре и на экзамене должна составлять от 60 до 74,99 баллов;

- оценки «неудовлетворительно» суммарная бально-рейтинговая оценка обучающегося по результатам работы в семестре и на экзамене должна составлять менее 60 баллов.

## 5. Описание показателей и критериев оценивания компетенций на различных этапах их формирования, описание шкал оценивания для каждого результата обучения по дисциплине

Результаты обучения по этапам формирования компетенций	Предмет оценки (продукт или процесс)	Показатель оценивания	Критерии оценивания сформированности компетенций	Шкала оценивания	
				Академическая оценка или баллы	Уровень освоения компетенции
ИД1 <sub>ОПК-3</sub> – Использует знания инженерных процессов при решении профессиональных задач в области реализации и совершенствования технологий					
ЗНАТЬ	Знание инженерных процессов при решении профессиональных задач в области реализации и совершенствования технологий	Изложение инженерных процессов при решении профессиональных задач в области реализации и совершенствования технологий	Изложены инженерные процессы при решении профессиональных задач в области реализации и совершенствования технологий	Зачтено / 60-100	Освоена (базовый)
				Удовлетворительно 60-74,99	
				Хорошо / 75-84,99	Освоена (повышенный)
				Отлично 85-100	
Не изложены инженерные процессы при решении профессиональных задач в области реализации и совершенствования технологий	Не зачтено / 0-59,99	Не освоена (недостаточный)			
УМЕТЬ	Собеседование (защита практической работы)	Умение использовать инженерные процессы при решении профессиональных задач в области реализации и совершенствования технологий	Обучающийся активно участвовал в выполнении работы, выполнил все необходимые расчеты, допустил не более двух-трех ошибок в ответах на вопросы при защите практической работы	Зачтено / 60-100	Освоена (базовый)
				Удовлетворительно 60-74,99	
	Собеседование (защита лабораторной работы)	Умение использовать инженерные процессы при решении профессиональных задач в области реализации и совершенствования технологий	Обучающийся участвовал в выполнении работы, не выполнил необходимые расчеты, допустил более пяти ошибок в ответах на вопросы при защите практической работы	Хорошо / 75-84,99	Освоена (повышенный)
				Отлично 85-100	
Обучающийся играл роль наблюдателя при выполнении работы, не внес вклада в обработку результатов эксперимента, допустил более пяти ошибок в ответах на вопросы при защите лабораторной работы	Не зачтено / 0-59,99	Не освоена (недостаточный)			
ВЛАДЕТЬ	Кейс-задание	Владение инженерными процессами при решении профессиональных задач в области реализации и совершенствования технологий	Обучающийся грамотно разобрался в сложившейся ситуации, выявил причины случившегося, предложил несколько альтернативных вариантов решения	Зачтено / 60-100	Освоена (базовый)
				Удовлетворительно 60-74,99	
				Хорошо / 75-84,99	Освоена (повышенный)

		нологий		Отлично 85-100	
			Обучающийся не разобрался в сложившейся ситуации, не выявил причины случившегося, не предложил вариантов решения	Не зачтено / 0-59,99	Не освоена (недостаточный)
	Курсовой проект	Владение инженерными процессами при решении профессиональных задач в области реализации и совершенствования технологий Защита курсового проекта	Обучающийся выбрал верную методику расчета, провел верный расчет, представил пояснительную записку в объеме не менее 40 стр. формата А4, представил графическую часть в объеме не менее 2 листов формата А1, замечаний по тексту и оформлению работы нет, грамотно защитил работу	Отлично	Освоена (повышенный)
			Обучающийся выбрал верную методику расчета, провел верный расчет, представил пояснительную записку в объеме не менее 40 стр. формата А4, представил графическую часть в объеме не менее 2 листов формата А1, но имеются незначительные замечания по тексту и оформлению работы, при защите допустил не более 2-3 ошибок при ответе на вопросы	Хорошо	Освоена (повышенный)
			Обучающийся т выбрал верную методику расчета, провел расчет, представил пояснительную записку в объеме не менее 40 стр. формата А4, представил графическую часть в объеме не менее 2 листов формата А1, но допущены незначительные ошибки в расчетах, имеются значительные замечания по тексту и оформлению работы, при защите допустил не более 5 ошибок при ответе на вопросы	Удовлетворительно	Освоена (базовый)
			Обучающийся т выбрал верную методику расчета, провел расчет, представил пояснительную записку в объеме не менее 40 стр. формата А4, представил графическую часть в объеме не менее 2 листов формата А1, имеются значительные ошибки в расчетах, значительные замечания по тексту и оформлению работы, не смог защитить проект	Не удовлетворительно	Не освоена (недостаточный)



Результаты обучения по этапам формирования компетенций	Предмет оценки (продукт или процесс)	Показатель оценивания	Критерии оценивания сформированности компетенций	Шкала оценивания	
				Академическая оценка или баллы	Уровень освоения компетенции
<b>ИД2<sub>ОПК-3</sub> – Использует знания инженерных процессов при подборе и эксплуатации технологического оборудования</b>					
ЗНАТЬ	Знание инженерных процессов при подборе и эксплуатации технологического оборудования	Изложение инженерных процессов при подборе и эксплуатации технологического оборудования	Изложены инженерные процессы при подборе и эксплуатации технологического оборудования	Зачтено / 60-100 Удовлетворительно 60-74,99	Освоена (базовый)
				Хорошо / 75-84,99 Отлично 85-100	Освоена (повышенный)
			Не изложены инженерные процессы при подборе и эксплуатации технологического оборудования	Не зачтено / 0-59,99	Не освоена (недостаточный)
УМЕТЬ	Собеседование (защита практической работы)	Умение использовать инженерные процессы при подборе и эксплуатации технологического оборудования	Обучающийся активно участвовал в выполнении работы, выполнил все необходимые расчеты, допустил не более двух-трех ошибок в ответах на вопросы при защите практической работы	Зачтено / 60-100 Удовлетворительно 60-74,99	Освоена (базовый)
			Обучающийся участвовал в выполнении работы, не выполнил необходимые расчеты, допустил более пяти ошибок в ответах на вопросы при защите практической работы	Хорошо / 75-84,99 Отлично 85-100	Освоена (повышенный)
	Собеседование (защита лабораторной работы)	Умение использовать инженерные процессы при подборе и эксплуатации технологического оборудования	Обучающийся играл роль наблюдателя при выполнении работы, не внес вклада в обработку результатов эксперимента, допустил более пяти ошибок в ответах на вопросы при защите лабораторной работы	Не зачтено / 0-59,99	Не освоена (недостаточный)
ВЛАДЕТЬ	Кейс-задание	Владение методами инженерных процессов при подборе и эксплуатации технологического оборудования	Обучающийся грамотно разобрался в сложившейся ситуации, выявил причины случившегося, предложил несколько альтернативных вариантов решения	Зачтено / 60-100 Удовлетворительно 60-74,99	Освоена (базовый)
				Хорошо / 75-84,99 Отлично 85-100	Освоена (повышенный)

			Обучающийся не разобрался в сложившейся ситуации, не выявил причины случившегося, не предложил вариантов решения	Не зачтено / 0-59,99	Не освоена (недостаточный)
Курсовой проект	Владение методами инженерных процессов при подборе и эксплуатации технологического оборудования Защита курсового проекта	Обучающийся выбрал верную методику расчета, провел верный расчет, представил пояснительную записку в объеме не менее 40 стр. формата А4, представил графическую часть в объеме не менее 2 листов формата А1, замечаний по тексту и оформлению работы нет, грамотно защитил работу	Отлично	Освоена (повышенный)	
		Обучающийся выбрал верную методику расчета, провел верный расчет, представил пояснительную записку в объеме не менее 40 стр. формата А4, представил графическую часть в объеме не менее 2 листов формата А1, но имеются незначительные замечания по тексту и оформлению работы, при защите допустил не более 2-3 ошибок при ответе на вопросы	Хорошо	Освоена (повышенный)	
		Обучающийся т выбрал верную методику расчета, провел расчет, представил пояснительную записку в объеме не менее 40 стр. формата А4, представил графическую часть в объеме не менее 2 листов формата А1, но допущены незначительные ошибки в расчетах, имеются значительные замечания по тексту и оформлению работы, при защите допустил не более 5 ошибок при ответе на вопросы	Удовлетворительно	Освоена (базовый)	
		Обучающийся т выбрал верную методику расчета, провел расчет, представил пояснительную записку в объеме не менее 40 стр. формата А4, представил графическую часть в объеме менее 2 листов формата А1, имеются значительные ошибки в расчетах, значительные замечания по тексту и оформлению работы, не смог защитить проект	Не удовлетворительно	Не освоена (недостаточный)	