

Минобрнауки России
ФЕДЕРАЛЬНОЕ ГОСУДАРСТВЕННОЕ БЮДЖЕТНОЕ ОБРАЗОВАТЕЛЬНОЕ УЧРЕЖДЕНИЕ
ВЫСШЕГО ОБРАЗОВАНИЯ
«ВОРОНЕЖСКИЙ ГОСУДАРСТВЕННЫЙ УНИВЕРСИТЕТ ИНЖЕНЕРНЫХ ТЕХНОЛОГИЙ»

УТВЕРЖДАЮ
Проректор по учебной работе

_____ Василенко В.Н.
(подпись) (Ф.И.О.)

«25» мая 2023 г.

РАБОЧАЯ ПРОГРАММА ДИСЦИПЛИНЫ

Компьютерная и инженерная графика
(наименование дисциплины (модуля))

Направление подготовки

19.03.03 Продукты питания животного происхождения

Направленность (профиль)

Технологии продуктов животного происхождения

Квалификация выпускника

бакалавр

Воронеж

1. Цели и задачи дисциплины

Целями освоения дисциплины «Компьютерная и инженерная графика» являются формирование у обучающихся теоретических знаний, практических умений, навыков и компетенций, необходимых бакалавру по данному направлению подготовки для участия в разработке технической документации и эксплуатации технологического оборудования при производстве продуктов питания животного происхождения, подготовка выпускника к решению задач научно-исследовательской деятельности.

Задачи дисциплины:

- участие в разработке технической документации;
- эксплуатация технологического оборудования пищевых предприятий.

Объектами профессиональной деятельности выпускников, освоивших программу бакалавриата, являются:

- технологическое оборудование;
- базы данных технологического, технического характера.

2. Перечень планируемых результатов обучения, соотнесенных с планируемыми результатами освоения образовательной программы

В результате освоения дисциплины в соответствии с предусмотренными компетенциями обучающийся должен:

№ п/п	Код компетенции	Содержание компетенции	В результате изучения учебной дисциплины обучающийся должен:		
			знать	уметь	владеть
1	ОПК-1	способностью решать стандартные задачи профессиональной деятельности на основе информационной и библиографической культуры с применением информационно-коммуникационных технологий и с учетом основных требований информационной безопасности	теоретические основы и прикладное значение инженерной и компьютерной графики, методы изображения пространственных объектов (технологического оборудования по производству продуктов питания животного происхождения, деталей оборудования) на плоскости. Правила выполнения и чтения чертежей по ГОСТ ЕСКД	выбирать наиболее эффективные методы переработки информации в зависимости от конкретных целей и задач профессиональной деятельности, читать и выполнять чертежи технологического оборудования по производству продуктов питания животного происхождения, деталей оборудования. Изучать по чертежам и схемам научно-техническую информацию, отечественное и зарубежное оборудование, рационализаторскую и изобретательскую деятельность.	персональным компьютером как средством управления информацией

2	ОПК-2	способностью разрабатывать мероприятия по совершенствованию технологических процессов производства продукции питания различного назначения	основы универсальных графических пакетов прикладных компьютерных программ.	использовать в профессиональной деятельности элементарные навыки выполнения графической части технической документации производства продуктов питания животного происхождения на компьютере	Информационными технологиями и приемами автоматизированного выполнения чертежей оборудования и схем по производству продуктов питания животного происхождения на основе знаний компьютерной и инженерной графики
---	-------	--	--	---	--

3. Место дисциплины в структуре ОП ВО

Дисциплина «Компьютерная и инженерная графика» относится к блоку 1 ОП и ее части: базовая

4. Объем дисциплины и виды учебной работы

Общая трудоемкость дисциплины составляет **3** зачетные единицы.

Виды учебной работы	Всего часов	Семестр
		1
	акад.	акад.
Общая трудоемкость дисциплины (модуля)	108	108
Контактная работа, в т.ч. аудиторные занятия:	45,1	45,1
Лекции	-	-
<i>в том числе в форме практической подготовки</i>	-	-
Практические занятия	45	45
<i>в том числе в форме практической подготовки</i>	-	-
Виды аттестации (зачет)	0,1	0,1
Самостоятельная работа:	62,9	62,9
Проработка материалов по учебникам, учебным пособиям (собеседование, тестирование, решение кейс-заданий)	23,9	23,9
Подготовка к практическим занятиям	9	9
Домашнее задание (ДЗ)	30	30

5 Содержание дисциплины, структурированное по разделам с указанием отведенного на них количества академических часов и видов учебных занятий

5.1 Содержание разделов дисциплины

№ п/п	Наименование раздела дисциплины	Содержание раздела (в дидактических единицах)	Трудоемкость раздела, час
1	Конструкторская документация и оформление чертежей по ЕСКД	Виды изделий и конструкторских документов. Форматы. Масштабы. Линии. Шрифты чертежные. Графическое обозначение материалов в разрезах и сечениях. Нанесение размеров	9,9
2	Задание геометрических объектов на чертеже: точки, линии, плоскости.	Метод проекций, виды проецирования. Прямоугольный чертеж точки на две и три плоскости проекций. Чертеж прямой линии, чертеж плоскости.	13
3	Изображения на чертежах. Виды, разрезы, сечения	Виды. Дополнительный вид, местный вид, выносной элемент. Разрезы. Сечения	16
4	Интерфейс и базовые приемы работы в Компас-	Рабочий экран КОМПАС-ГРАФИК. Геометрические примитивы и работа с ними.	18

	График	Привязки. Редактирование чертежа. Оформление чертежа. Изучение приемов построения аппаратурно-технологических схем по производству и переработке мяса и мясных продуктов, молока и молочных продуктов.	
5	АксонOMETрические проекции	Основные понятия аксонOMETрии. Стандартные аксонOMETрические проекции. Изображение окружности в аксонOMETрии. АксонOMETрия геометрических объектов.	6
6	Соединения деталей в оборудовании по производству продуктов питания животного происхождения. Изображение и обозначение резьбы	Разъемные и неразъемные соединения в оборудовании по производству продуктов питания животного происхождения. Резьбы. Основные параметры резьбы. Классификация резьб. Условное изображение и обозначение резьбы по ГОСТ 2.311-68. Обозначение и изображение резьбового соединения на чертеже.	7
7	Рабочие чертежи и эскизы деталей оборудования по производству продуктов питания животного происхождения. Сборочный чертеж.	Основные требования к оформлению рабочих чертежей деталей. Эскизы деталей. Сборочный чертеж. Понятие чертежа общего вида. Спецификация. Чтение и детализация сборочных чертежей оборудования по производству продуктов питания животного происхождения	38

5.2 Разделы дисциплины и виды занятий

№ п/п	Наименование раздела дисциплины	ПЗ (или С), час	СРО
1	Конструкторская документация и оформление чертежей по ЕСКД	4	5,9
2	Задание геометрических объектов на чертеже: точки, линии, плоскости, поверхности, геометрические тела	5	8
3	Изображения на чертежах. Виды, разрезы, сечения	6	10
4	Интерфейс и базовые приемы работы в Компас-График	9	9
5	АксонOMETрические проекции	2	4
6	Соединения деталей в оборудовании по производству продуктов питания животного происхождения. Изображение и обозначение резьбы.	3	4
7	Рабочие чертежи и эскизы деталей оборудования по производству продуктов питания животного происхождения. Сборочный чертеж	16	22

5.2.1 Лекции не предусмотрены

5.2.2 Практические занятия

№ п/п	Наименование раздела дисциплины	Тематика практических занятий	Трудоемкость, час, неделя
1	Конструкторская документация и оформление чертежей по ЕСКД	Ознакомление студентов с программой курса. Организация занятий. Чертежная бумага, инструменты, учебная литература. Ознакомление с общими положениями оформления чертежей (Единая система конструкторской документации – ЕСКД). Стандарты оформления чертежей. Геометрические построения. Выдача ДЗ	4
2	Задание геометрических объектов на чертеже: точки, линии, плоскости, поверхности, геометрические тела	Метод проекций, виды проецирования. Прямоугольный чертеж точки на две и три плоскости проекций. Чертеж прямой линии, чертеж плоскости. Решение задач в рабочей тетради. Построение эпюров точки и прямой в системе плоскостей проекций П1, П2, П3. Отработка методов построения по двум проекциям точки и прямой третьей проекции. Определение принадлежности точки и прямой	5

		плоскостям и осям проекций. Взаимное положение двух прямых. Проекция прямого угла. Построение точки и прямой в плоскости.	
3	Изображения на чертежах. Виды, разрезы, сечения	Основные изображения на машиностроительных чертежах. Виды основные и дополнительные. Основные виды, их расположение на чертежах. Местные виды, их применение, расположение и обозначение. Разрезы. Определение понятия «Разрез», отличие их от сечений. Разрезы простые, полные и неполные. Название разрезов, расположение их на чертежах и обозначение. Соединение части вида с частью разреза. Сложные разрезы: ступенчатые и ломаные, обозначение и оформление сложных разрезов. Условности и упрощения при выполнении разрезов. Сечения. Определение понятия «Сечение». Вынесенные и наложенные сечения, правила оформления и обозначения на чертежах. Выносные элементы. Условности и упрощения. Штриховка сечений. Графическое изображение материалов и правила их нанесения на чертеже. Выдача задания: ДЗ	6
4	Интерфейс и базовые приемы работы в графическом редакторе Компас-График	Рабочий экран КОМПАС-ГРАФИК. Настройка под конкретного пользователя. Геометрические примитивы и работа с ними. Привязки. Редактирование чертежа. Простановка размеров. Работа с прикладными библиотеками. Создание твердотельной модели детали. Базовые приемы работы при создании «Детали». Создание рабочего чертежа детали по её трёхмерной модели. Изучение приемов построения аппаратурно-технологических схем по производству и переработке мяса и мясных продуктов, молока и молочных продуктов.	9
5	АксонOMETрические проекции	Основные понятия аксонометрии. Стандартные аксонометрические проекции. Изображение окружности в аксонометрии. Аксонометрия геометрических объектов. Выдача задания; ДЗ	2
6	Соединения деталей в оборудовании по производству продуктов питания животного происхождения. Изображение и обозначение резьбы	Общие сведения о соединениях деталей в технологическом оборудовании по производству питания животного происхождения. Резьба. Общие сведения, ее обозначение и изображение на чертежах. Типы резьб. Разъемные и неразъемные соединения	3
7	Рабочие чертежи и эскизы деталей оборудования по производству продуктов питания животного происхождения. Сборочный чертеж.	Виды конструкторских документов. Виды чертежей. Рабочий чертеж детали. Состав рабочего чертежа. Выбор рационального положения детали по отношению к фронтальной плоскости проекций при выполнении чертежа. Выбор главного изображения. Выносные элементы: назначение, расположение, изображение и обозначение. компоновка изображений на поле чертежа. Минимизация числа изображений, необходимых для передачи формы детали. Нанесение размеров на рабочем чертеже. Условности и упрощения изображений деталей на чертежах. Эскизирование. Последовательность выполнения эскиза детали. Чертежи сборочных единиц. Содержание сборочного чертежа, изображения на сборочных чертежах, условности и упрощения на сборочных чертежах, номера позиций	16

		и нанесение на сборочных чертежах. Последовательность выполнения сборочного чертежа. Спецификация. Ее содержание и порядок составления. Выдача задания: ДЗ	
--	--	--	--

5.2.3 Лабораторный практикум *не предусмотрен.*

5.2.4 Самостоятельная работа обучающихся

№ п/п	Наименование раздела дисциплины	Вид СРО	Трудоемкость, час
1	Конструкторская документация и оформление чертежей по ЕСКД (Геометрические построения)	Изучение материалов по учебникам (собеседование, тестирование). Домашнее задание	2,9 3
2	Задание геометрических объектов на чертеже: точки, линии, плоскости, поверхности, геометрические тела	Изучение материалов по учебникам(собеседование, тестирование). Подготовка к практическим занятиям.	4 4
3	Изображения на чертежах. Виды, разрезы, сечения.	Изучение материалов по учебникам(собеседование, тестирование, решение кейс-заданий). Подготовка к практическим занятиям. Домашнее задание	4 2 4
4	Интерфейс и базовые приемы работы в графическом редакторе Компас-График	Подготовка к практическим занятиям(собеседование, тестирование). Домашнее задание	3 6
5	АксонOMETрические проекции	Изучение материалов по учебникам (собеседование, тестирование). Подготовка к практическим занятиям. Домашнее задание	1 1 2
6	Соединения деталей в оборудовании по производству продуктов питания животного происхождения. Изображение и обозначение резьбы	Изучение материалов по учебникам(собеседование, тестирование). Подготовка к практическим занятиям. Домашнее задание	1 1 2
7	Рабочие чертежи и эскизы деталей оборудования по производству продуктов питания животного происхождения. Сборочный чертеж	Изучение материалов по учебникам (собеседование, тестирование). Подготовка к практическим занятиям. Домашнее задание	4 2 16

6 Учебно-методическое и информационное обеспечение дисциплины

6.1 Основная литература:

1. *Дегтярев, В.М.* Инженерная и компьютерная графика[Текст]: учебник для студентов высшего образования / В.М. Дегтярев, В.П. Затыльников. – 5-е изд., стер. – М.: Издательский центр «Академия», 2015.–240 с.

2. *Королев, Ю. И.* Инженерная и компьютерная графика [Текст] : учебное пособие для студ. вузов технич. спец. (гриф МО). - СПб. : Питер, 2014. - 432 с. –

4. Государственные стандарты ЕСКД. Основные положения.(10 пользователей компьютеры библиотеки / Договор № АОСС/933-15/1952 от 04.02.2015).

5.*Сорокин Н.П.* [и др.]. Инженерная графика : учеб.- Санкт-Петербург : Лань, 2016. -Режим доступа: <https://e.lanbook.com/reader/book/74681/#1> – Инженерная графика.

6. *Приемышев А.В* [и др.]. Компьютерная графика в САПР : учеб. пособие.— Санкт-Петербург: Лань, 2017. - Режим доступа: <https://e.lanbook.com/reader/book/90060/#1> – Компьютерная графика в САПР.

7. Государственные стандарты ЕСКД. Основные положения.(10 пользователей компьютеры библиотеки / Договор № АОСС/933-15/1952 от 04.02.2015).

6.2 Дополнительная литература:

1. Чекмарев, А. А. Справочник по машиностроительному черчению [Текст] / А. А. Чекмарев, В. К. Осипов.– М. :Высш. шк., 2010. – 496 с.

2. Супрун, Л.И. Основы черчения и начертательной геометрии [Электронный ресурс] : учебное пособие / Л.И. Супрун, Е.Г. Супрун, Л.А. Устюгова. — Электрон.дан. — Красноярск : СФУ, 2014. — 138 с. — Режим доступа:

http://e.lanbook.com/books/element.php?pl1_id=64591 – Основы черчения и начертательной геометрии.

3. УМКД по дисциплине <http://cnit.vsu.ru/>

4. Скобелева, И.Ю. Инженерная графика [Электронный ресурс] / И. Ю. Скобелева, И. А.Ширшова, Л. В. Гареева, В. В. Князьков. – Ростов-на-Дону : Издательство «Феникс», 2014. – 304 с. : ил., схем. – (Высшее образование). – Режим доступа: <http://biblioclub.ru/index.php?page=book&id=271503> – Инженерная графика.

5. Жуков, Ю.Н. Инженерная и компьютерная графика [Электронный ресурс]: — Электрон.дан. — М. : ТУСУР (Томский государственный университет систем управления и радиоэлектроники), 2010. — 177 с. — Режим доступа:

http://e.lanbook.com/books/element.php?pl1_id=5455 – Инженерная и компьютерная графика.

6. Семенова, Н.В. Инженерная графика [Электронный ресурс] / Н. В. Семенова, Л. В. Баранова. – Екатеринбург : Издательство Уральского университета, 2014. – 89 с. : схем., табл., ил. – Режим доступа: <http://biblioclub.ru/index.php?page=book&id=275945> – Инженерная графика

7. Боголюбов, С.К. Инженерная графика: Учебник для средних специальных учебных заведений [Электронный ресурс] : учебник. — Электрон.дан. — М. : Машиностроение, 2010. — 392 с. — Режим доступа: http://e.lanbook.com/books/element.php?pl1_id=719 – Инженерная графика: Учебник для средних специальных учебных заведений

6.3 Перечень учебно-методического обеспечения для самостоятельной работы обучающихся:

1. Егорова Г.Н., Арапов В.М. Изображения – виды, разрезы, сечения: Методические указания и задания для практических занятий – Воронеж: ВГУИТ, 2013. – 32с.

2. Егорова Г.Н. Изображение и обозначение видов резьбы: Методические указания и задания для практических занятий – Воронеж : ВГУИТ, 2014. - 24 с.

3. Егорова Г.Н. Проекционное черчение: Методические указания и задание для практических занятий – Воронеж: ВГУИТ, 2014. — 24 с.

4. Егорова Г.Н. Выполнение эскизов и рабочих чертежей деталей: методические указания к практическим занятиям по дисциплине «Компьютерная и инженерная графика»– Воронеж : ВГУИТ, 2015. - 24 с.

5. Егорова Г.Н. Компьютерная и инженерная графика [Электронный ресурс] : Методические указания для самостоятельной работы студентов / Воронеж.гос. ун-т инж. технол.; сост. Г. Н. Егорова. – Воронеж : ВГУИТ, 2016. - 45 с. – Режим доступа: <http://biblos.vsu.ru/MegaPro/Web/SearchResult/MarcFormat/96439>

- Компьютерная и инженерная графика

6. Арапов В.М., Егорова Г.Н. Инженерная и компьютерная графика [Текст]: методические указания и задания к контрольной работе/ Воронеж. гос. ун-т инж. технол.– Воронеж:ВГУИТ, 2013.–32с.

6.4 Перечень ресурсов информационно-телекоммуникационной сети «Интернет», необходимых для освоения дисциплины

1. Сайт научной библиотеки ВГУИТ <<http://cnit.vsu.ru>>.
2. Базовые федеральные образовательные порталы. <http://www.edu.ru/db/portal/sites/portal_page.htm>.
3. Государственная публичная научно-техническая библиотека. <<http://gpntb.ru/>>.
4. Информационно-коммуникационные технологии в образовании. Система федеральных образовательных порталов. <<http://ict.edu.ru/>>.
5. Национальная электронная библиотека. <<http://nns.ru/>>..
6. Поисковая система «Апорт». < <http://docs.cntd.ru/>>.
7. Поисковая система «Яндекс». < <http://yandex.ru/>>.
8. Российская государственная библиотека. < <http://.rsl.ru/>>.
89. Российская национальная библиотека. < <http://nlr.ru/>>.
10. УМКД по дисциплине <http://cnit.vsu.ru/>
11. Интернет-ресурс (учебники, справочники, примеры расчетов):

Электронная библиотечная система:

- ЭБ НБ ВГУИТ <http://93.88.139.67/MarcWeb/>
- ЭБС издательства "Лань" <http://e.lanbook.com>
- ЭБС "КнигаФонд" <http://www.knigafund.ru>
- ЭБС IPRbooks <http://www.iprbookshop.ru>

6.5. Методические указания для обучающихся по освоению дисциплины.

Методические указания для обучающихся по освоению дисциплин (модулей) в ФГБОУ ВО ВГУИТ [Электронный ресурс] : методические указания для обучающихся на всех уровнях высшего образования / М. М. Данылиев, Р. Н. Плотникова; ВГУИТ, Учебно-методическое управление. - Воронеж : ВГУИТ, 2015. – Режим доступа: <http://biblos.vsu.ru/MegaPro/Web/SearchResult/MarcFormat/100813>. - Загл. с экрана

6.6 Перечень информационных технологий, используемых при осуществлении образовательного процесса по дисциплине, включая перечень программного обеспечения и информационных справочных систем

При изучении дисциплины используется программное обеспечение, современные профессиональные базы данных и информационные справочные системы: ЭИОС университета, в том числе на базе программной платформы «Среда электронного обучения ЗКЛ», автоматизированная информационная база «Интернет-тренажеры», «Интернет-экзамен» и пр. (указать средства, необходимы для реализации дисциплины).

При освоении дисциплины используется лицензионное и открытое программное обеспечение:

Программы	Лицензии, реквизиты подтверждающего документа
Microsoft Windows 7 (64 - bit)	Microsoft Windows Professional 7 Russian Upgrade Academic OPEN 1 License No Level #47881748 от 24.12.2010 г. http://eopen.microsoft.com
Microsoft Office Professional Plus 2010	Microsoft Office Professional Plus 2010 Russian Academic OPEN 1 License No Level #48516271 от 17.05.2011 г. http://eopen.microsoft.com
Microsoft Office 2007	Microsoft Office 2007 Russian Academic OPEN No Level #44822753 от 17.11.2008 http://eopen.microsoft.com
Microsoft Office 2010	Microsoft Office 2010 Russian Academic OPEN 1 License No Level #47881748 от 24.12.2010 г. http://eopen.microsoft.com
Microsoft Office Professional Plus 2013	Microsoft Office Professional Plus 2013 Russian Academic OPEN 1 License No Level #61280574 от 06.12.2012 г. http://eopen.microsoft.com
AdobeReaderXI	(бесплатное ПО) https://acrobat.adobe.com/ru/ru/acrobat/pdf-reader/volumedistribution.htm

7. Материально-техническое обеспечение дисциплины

Учебные аудитории для проведения учебных занятий (для проведения занятий лекционного типа, лабораторных и практических занятий, занятий семинарского типа, курсового проектирования (выполнения курсовых работ), групповых и индивидуальных консультаций, текущего контроля и промежуточной аттестации):

№24	Комплект мебели для учебного процесса: стол ученический – 24 штуки, стул ученический – 49 штук. Компьютер Intel Core 2Duo E7300 - 11 штук; Монитор 18 LG – 11 штук.; Проектор Aser XD 1150. Компьютер Celeron-433. Плоттер HP DesignJet. Рабочая станция Intel Celeron 335.
№33	Комплект мебели для учебного процесса: стол ученический – 12 штук, стул ученический – 24 штуки. Проектор Aser XD 1150 – 1 шт. Экран для проектора – 1 шт. Компьютер Intel Core 2Duo E7300; Монитор 18 LG.
№31	Комплект мебели для учебного процесса: стол ученический – 22 штуки, стул ученический – 45 штук. Проектор Aser XD 1150 – 1 шт, Экран для проектора – 1 шт, Компьютер Intel Core 2Duo E7300; Монитор 18 LG
№16	Комплект мебели для учебного процесса: стол ученический – 12 штук, стул ученический – 24 штуки. Раздаточные материалы для проведения практических занятий и СРС: сборочные единицы-489 шт. детали для выполнения СРС-183шт. макеты-12 шт. 2 каталога сборочных чертежей карточки для промежуточного контроля по НГ и ИГ по темам: сечение тела проецирующими плоскостями, пересечение тел, виды, разрезы, сечения, аксонометрические проекции, резьбы, неразъемные соединения, крепежные детали, разъемные соединения, демонстрационные модели-7, 8 стендов для выполнения СРО

Дополнительно, самостоятельная работа обучающихся, может осуществляться при использовании:

Читальные залы ресурсного центра	Компьютеры со свободным доступом в сеть Интернет и Электронными библиотечными и информационно справочными системами.
---	--

8 Оценочные материалы для промежуточной аттестации обучающихся по дисциплине (модулю)

8.1 **Оценочные материалы (ОМ)** для дисциплины (модуля) включают в себя:

- перечень компетенций с указанием этапов их формирования в процессе освоения образовательной программы;
- описание показателей и критериев оценивания компетенций на различных этапах их формирования, описание шкал оценивания;
- типовые контрольные задания или иные материалы, необходимые для оценки знаний, умений, навыков и (или) опыта деятельности, характеризующих этапы формирования компетенций в процессе освоения образовательной программы;
- методические материалы, определяющие процедуры оценивания знаний, умений, навыков и (или) опыта деятельности, характеризующих этапы формирования компетенций.

8.2 Для каждого результата обучения по дисциплине (модулю) определяются показатели и критерии оценивания сформированности компетенций на различных этапах их формирования, шкалы и процедуры оценивания.

ОМ представляются отдельным комплектом и **входят в состав рабочей программы дисциплины (модуля)**.

Оценочные материалы формируются в соответствии с П ВГУИТ 2.4.17-2017 «Положение об оценочных материалах».

Документ составлен в соответствии с требованиями ФГОС ВО по направлению 19.03.03 Продукты питания животного происхождения и профилю подготовки «Технологии продуктов питания животного происхождения».

Оценочные материалы по дисциплине
Компьютерная и инженерная графика

1 Перечень компетенций с указанием этапов их формирования

п/п	Код компетенции	Содержание компетенции	В результате изучения учебной дисциплины обучающийся должен:		
			знать	уметь	владеть
	ОПК-1	способностью решать стандартные задачи профессиональной деятельности на основе информационной и библиографической культуры с применением информационно-коммуникационных технологий и с учетом основных требований информационной безопасности	теоретические основы и прикладное значение инженерной и компьютерной графики, методы изображения пространственных объектов (технологического оборудования по производству продуктов питания животного происхождения, деталей оборудования) на плоскости. Правила выполнения и чтения чертежей по ГОСТ ЕСКД	выбирать наиболее эффективные методы переработки информации в зависимости от конкретных целей и задач профессиональной деятельности, читать и выполнять чертежи технологического оборудования по производству продуктов питания животного происхождения, деталей оборудования. Изучать по чертежам и схемам научнотехническую информацию, отечественное и зарубежное оборудование, рационализаторскую и изобретательскую деятельность.	персональным компьютером как средством управления информацией
	ОПК-2	способностью разрабатывать мероприятия по совершенствованию технологических процессов производства продукции питания различного назначения	основы универсальных графических пакетов прикладных компьютерных программ.	использовать в профессиональной деятельности элементарные навыки выполнения графической части технической документации производства продуктов питания животного происхождения на компьютере	Информационными технологиями и приемами автоматизированного выполнения чертежей оборудования и схем по производству продуктов питания животного происхождения на основе знаний компьютерной и инженерной графики

2 Паспорт оценочных материалов по дисциплине

№ п/п	Разделы дисциплины	Индекс контролируемой компетенции (или ее части)	Оценочные средства		Технология/процедура оценивания (способ контроля)
			наименование	№№ заданий	
1	Конструкторская документация и оформление чертежей по ЕСКД	ОПК-1	<i>Собеседование (текущие опросы на практических занятиях)</i>	128-136	Собеседование с преподавателем
			<i>Тест</i>	20-28	Бланочное или компьютерное тестирование
			<i>Собеседование (зачет)</i>	203	Контроль преподавателем
			<i>Домашнее задание ДЗ-1</i>	193	Защита графических работ
2	Задание геометрических объектов на чертеже: точки, линии, плоскости	ОПК-1	<i>Тест</i>	1- 19	Бланочное или компьютерное тестирование
			<i>Собеседование (зачет)</i>	197-200	Контроль преподавателем
			<i>Собеседование (текущие опросы на практических занятиях)</i>	119-127	Собеседование с преподавателем
3	Изображения на чертежах. Виды, разрезы, сечения	ОПК-1 ОПК-2	<i>Тест</i>	29-55	Бланочное или компьютерное тестирование
			<i>Собеседование (текущие опросы на практических занятиях)</i>	137-145	Собеседование с преподавателем
			<i>Домашние задания ДЗ-2.1, ДЗ-2.2</i>	194	Защита графических работ
			<i>Собеседование (зачет)</i>	204-210	Контроль преподавателем
			<i>Кейс-задание (текущий опрос)</i>	192	Проверка преподавателем
4	Интерфейс и базовые приемы работы в Компас-График	ОПК-2	<i>Тест</i>	96-118	Бланочное или компьютерное тестирование
			<i>Собеседование (зачет)</i>	235-248	Контроль преподавателем
			<i>Текущие опросы на практических занятиях</i>	179-191	Собеседование с преподавателем
5	АксонOMETрические проекции	ОПК-1 ОПК-2	<i>Тест</i>	56-62	Бланочное или компьютерное тестирование
			<i>Собеседование (текущие опросы на практических занятиях)</i>	146-151	Собеседование с преподавателем
			<i>Собеседование (зачет)</i>	201-202	Контроль преподавателем
			<i>Домашнее задание ДЗ-2.3</i>	194	Защита графических работ
6	Соединения деталей в оборудовании по производству продуктов питания животного происхождения	ОПК-1	<i>Тест</i>	63- 81	Бланочное или компьютерное тестирование
			<i>Собеседование (текущие опросы на практических занятиях)</i>	152-158	Собеседование с преподавателем
			<i>Собеседование (зачет)</i>	217-220	Контроль преподавателем
			<i>Домашнее задание ДЗ-3</i>	195	Защита графических работ

	ия. Изображение и обозначение резьбы				
7	Рабочие чертежи и эскизы деталей оборудования по производству продуктов питания животного происхожден ия. Сборочный чертеж.	ОПК-1 ОПК-2	Тест	82-95	Бланочное или компьютерное тестирование
			Собеседование (текущие опросы на практических занятиях)	159-178	Собеседование с преподавателем
			Собеседование (зачет)	221-234	Контроль преподавателем
			Домашнее задание ДЗ -4.1, ДЗ-4.4	196	Защита графических работ

3. Оценочные материалы для промежуточной аттестации

Типовые контрольные задания или иные материалы, необходимые для оценки знаний, умений, навыков и (или) опыта деятельности, характеризующих этапы формирования компетенций в процессе освоения образовательной программы

Аттестация обучающегося по дисциплине проводится в форме тестирования (или письменного ответа, выполнения графической (практической) работы) и предусматривает возможность последующего собеседования (зачета).

Каждый вариант теста включает 20 контрольных заданий, из них:

- 7 контрольных задания на проверку знаний;
- 8 контрольных заданий на проверку умений;
- 5 контрольных заданий на проверку навыков.

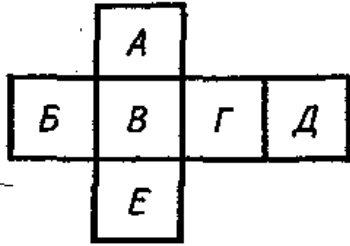
3.1 Тесты (тестовые задания)

3.1.1 Шифр и наименование компетенции ОПК-1 способностью решать стандартные задачи профессиональной деятельности на основе информационной и библиографической культуры с применением информационно-коммуникационных технологий и с учетом основных требований информационной безопасности

№ задания	Тестовое задание с вариантами ответов и правильными ответами
1	Положение точки на чертеже однозначно определяется как минимум _____ проекциями тремя двумя пятью четырьмя
2	При ортогональном проецировании направление проецирования параллельно плоскости проекций перпендикулярно плоскости проекций произвольно по отношению к плоскости проекций
3	Прямая общего положения не параллельна и не перпендикулярна никакой плоскости проекций параллельна какой либо плоскости проекций перпендикулярна какой либо плоскости проекций
4	Прямая, параллельная плоскости П1 называется горизонтально-проецирующей прямой горизонтальной прямой профильной прямой
5	Прямая, параллельная плоскости П3 называется горизонтально-проецирующей прямой горизонтальной прямой профильной прямой
6	Прямая, параллельная плоскости П2 называется горизонтально-проецирующей прямой горизонтальной прямой фронтальной прямой

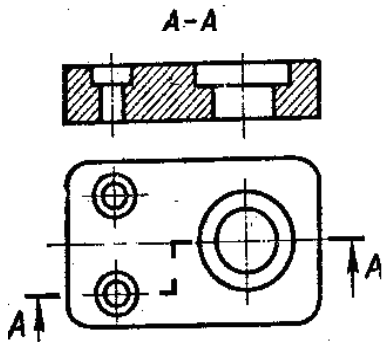
7	Прямая, перпендикулярная плоскости П1 называется горизонтально-проецирующей прямой горизонтальной прямой профильной прямой
8	Прямая, перпендикулярная плоскости П2 называется горизонтально-проецирующей прямой фронтально-проецирующей прямой профильной прямой
9	Прямая, перпендикулярная плоскости П3 называется Профильная прямая фронтально-проецирующей прямой профильно-проецирующая прямая
10	Тремя точками, не лежащими на одной прямой, в пространстве может быть определена пирамида плоскость конус
11	Элементом поверхности вращения не является ось вращения образующая ребро направляющая
12	В образовании поверхности кинематическим способом участвуют линии очерковая определяющая образующая
13	Плоскость проекций, обозначаемая на комплексном чертеже П3, называется картинной профильной дополнительной
14	Выше других расположена точка: A (15, 0, 40) ;B (20, 10, 30); C (25, 20, 25); D (40, 10, 0). A; B; C; D.
15	Координаты X и Z определяют ___ проекцию точки горизонтальную профильную дополнительную фронтальную
16	Проецирование называют центральным, если... проецирующие лучи параллельны между собой и не перпендикулярны по отношению к плоскости проекций проецирующие лучи параллельны между собой и расположены под углом 45° по отношению к плоскости проекций проецирующие лучи проходят через одну точку проецирующие лучи перпендикулярны по отношению к плоскости проекций
17	Линия, соединяющая на чертеже проекции точки и перпендикулярная к оси проекций, называется... линией уровня; постоянной чертежа; линией проекционной связи; связующей прямой
18	Плоскость проекций П2 называется: Дополнительная; Горизонтальная; Фронтальная; Профильная.
19	Если отрезок прямой делится в соотношении 1:3, то проекция отрезка делится проекцией этой точки в соотношении 1:1

	1:4 1:3 1:2
20	Из приведенных масштабов масштабом увеличения является: 2:1 1:4 1:10
21	Располагать основную надпись вдоль длинной стороны не допускается для форматов A4 A3 A1
22	Площадь листа формата A0 равна примерно _____ м ² 1,5 2 1 0,5
23	Из приведенных масштабов масштабом уменьшения является: 2:1 1:1 1:10
24	Специальный знак  используют для нанесения размеров отрезков углов окружностей дуг окружностей
25	Невидимые элементы геометрических фигур на чертеже обозначают сплошной тонкой линией разомкнутой линией штриховой линией
26	Для изображения линий контура предназначены линии сплошная толстая основная сплошная волнистая штрихпунктирная тонкая
27	Малые конусности и уклоны на рабочем чертеже детали допускается изображать с увеличением в масштабе 1:1 с уменьшением в масштабе 1:5
28	Если размеры листа чертежной бумаги 210x297, то этот формат обозначается A1 A4 A2 A3
29	Как называется разрез, расположенный на месте вида спереди? Горизонтальный !Фронтальный Профильный
30	Разрез, служащий для выяснения устройства предмета в отдельном ограниченном месте называется _____ разрезом вертикальным местным простым ступенчатым
31	Какой буквой обозначена плоскость, на которой расположен вид сзади? 1) А 2) Б 3) В 4) Г 5) Д 6) Е

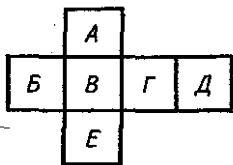


- 32 Главное изображение – это изображение, которое
- 1) дает наиболее полную информацию о форме и размерах предмета
 - 2) расположено на фронтальной плоскости проекций
 - 3) является самым большим по габаритам изображением
 - 4) ближе всего расположено к основной надписи
 - 5) содержит большее количество линий
- 2 и 4
3 и 4
2 и 3
1 и 2

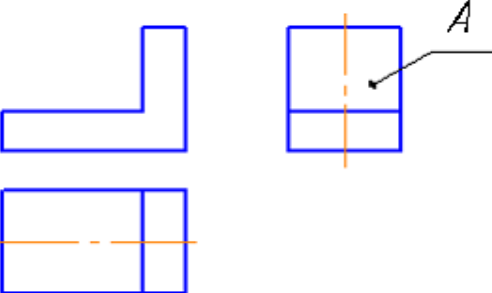
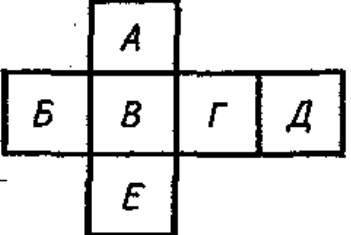
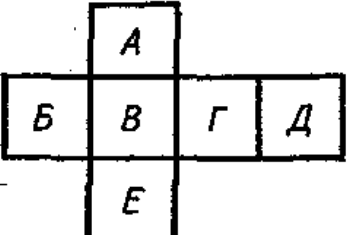
- 33 Как называется разрез, выполненный на чертеже?
- Ломаный
Ступенчатый
Горизонтальный



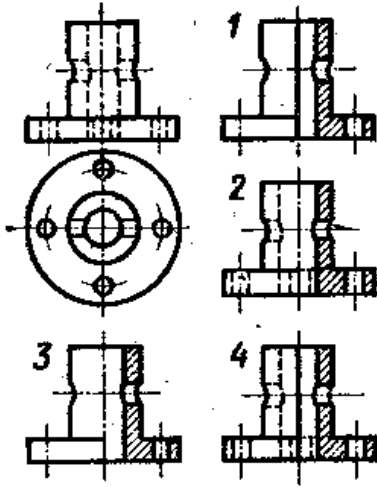
- 34 Какой буквой на схеме основных видов обозначена плоскость, на которой располагается вид спереди?
- 1) А 2) Б 3) В 4) Г 5) Д 6) Е



- 35 Изображение, обозначенное на рисунке буквой А, называется видом
- сзади
спереди
справа
слева

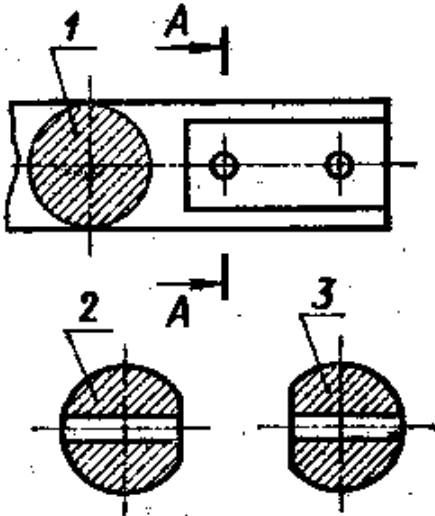
	
36	<p>Какой буквой на схеме основных видов обозначена плоскость, на которой расположен вид слева?</p> <p>1) А 2) Б 3) В 4) Г 5) Д 6) Е</p> 
37	<p>Какая должна быть толщина линии для обводки наложенного сечения?</p> <p>Сплошная основная Сплошная тонкая Штриховая</p>
38	<p>При выполнении сечения на чертеже показывают то, что расположено</p> <p>в секущей плоскости в секущей плоскости и находится перед ней за секущей плоскостью в секущей плоскости и находится за ней</p>
39	<p>Какая должна быть толщина линии для обводки вынесенного сечения?</p> <p>Сплошная основная Сплошная тонкая Сплошная волнистая</p>
40	<p>Какой буквой на схеме основных видов обозначена плоскость, на которой расположен вид снизу?</p> <p>1) А 2) Б 3) В 4) Г 5) Д 6) Е</p> 
41	<p>На каком чертеже соединение половины вида и половиной разреза выполнено правильно?</p> <p>1</p>

- 2
- 3
- 4



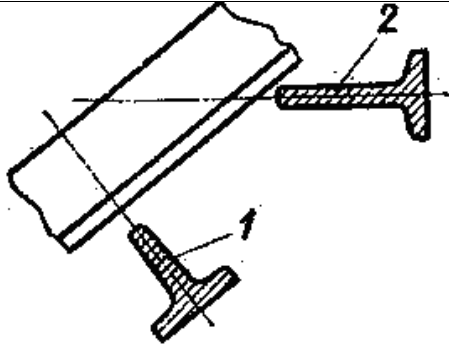
42 На каком рисунке изображено сечение A-A?

- 1
- 2
- 3



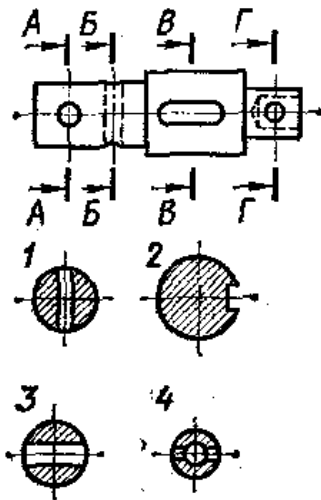
43 Какое из сечений выполнено правильно?

- 1
- 2



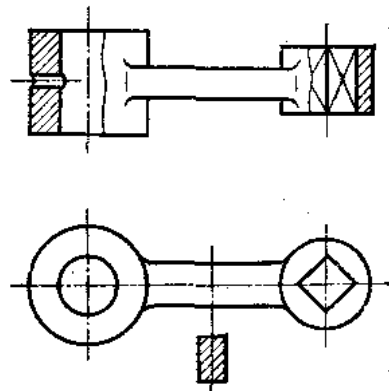
44 На каком рисунке изображено вынесенное сечение В-В?

- 1
- 2
- 3
- 4



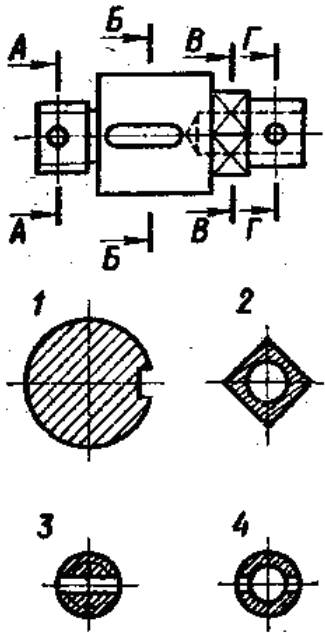
45 Какой разрез выполнен на главном изображении?

полный
частичный
местный

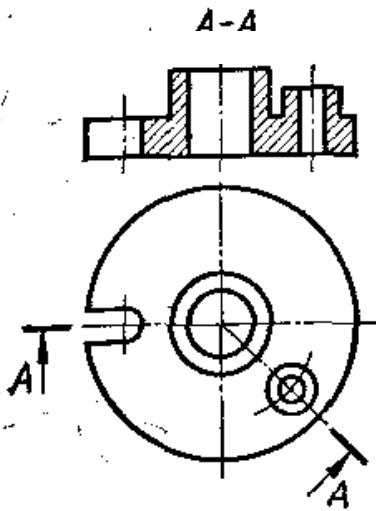


46 На каком рисунке изображено вынесенное сечение В-В?

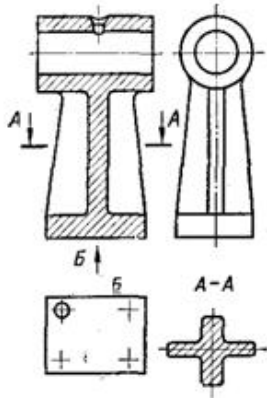
- 1
- 2
- 3
- 4



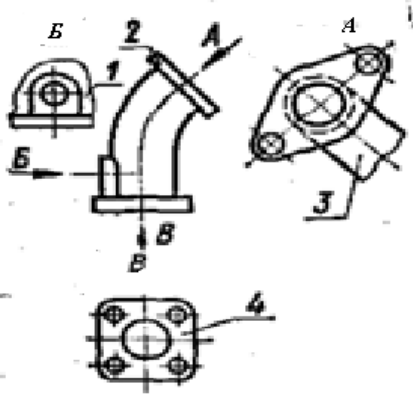
47 Как называется разрез А-А, выполненный на чертеже?
 Наклонный
 Ломанный
 Ступенчатый
 Местный



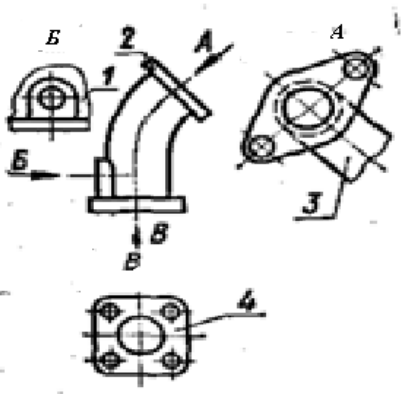
48 Как называется вид по стрелке Б?
 Основной
 Дополнительный
 Местный
 Вид снизу



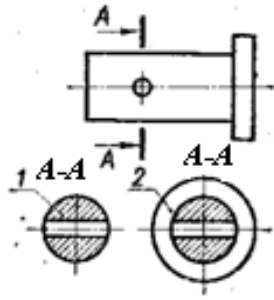
49 Какое изображение на данном чертеже является дополнительным видом?
 1
 2
 3
 4



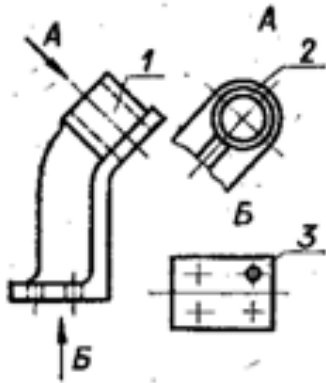
50 Как называется изображение, обозначенное цифрой 1?
 Основной вид
 Местный вид
 Дополнительный вид



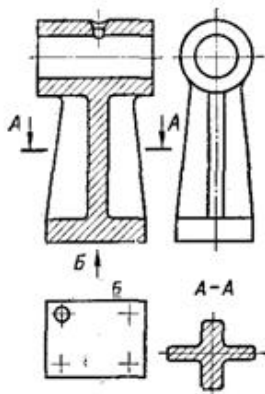
51 Как называется изображение, обозначенное на чертеже цифрой 1?
 разрез
 сечение



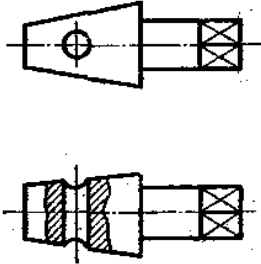
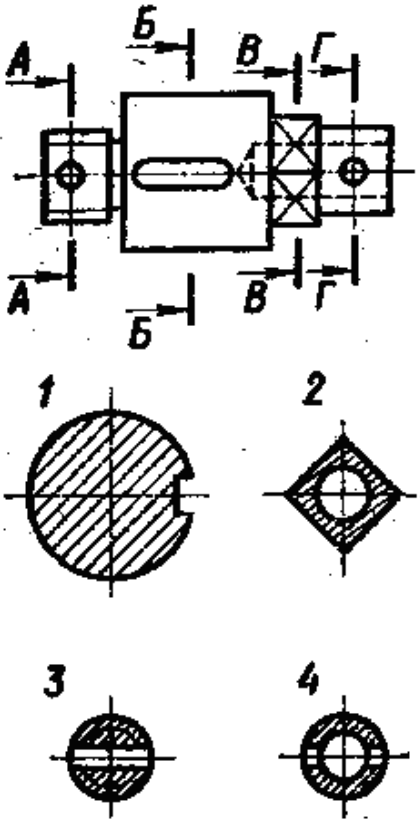
52 Как называется вид, обозначенный на чертеже цифрой 2?
 Дополнительный
 Местный
 Основной

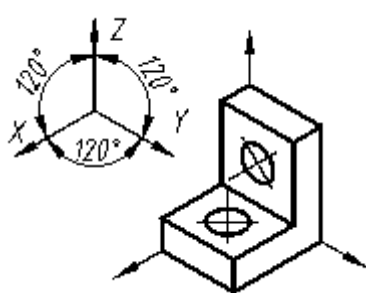
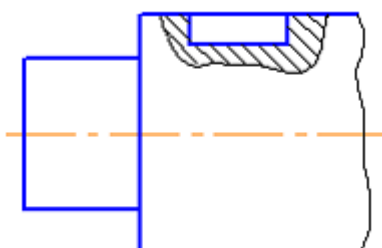


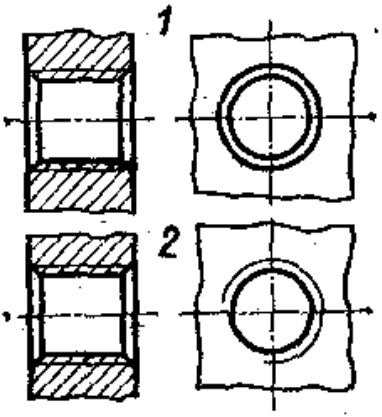
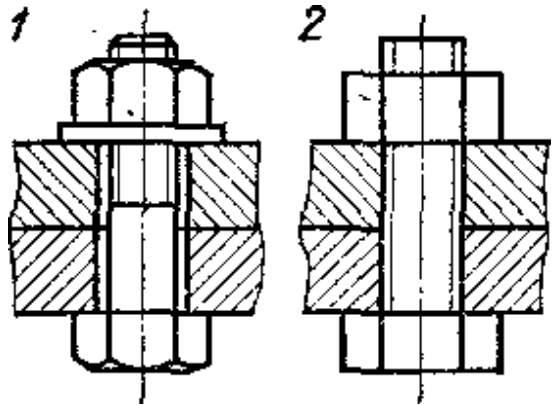
53 Как называется изображение, обозначенное А-А?
 Вид сверху
 Вид спереди
 Сечение

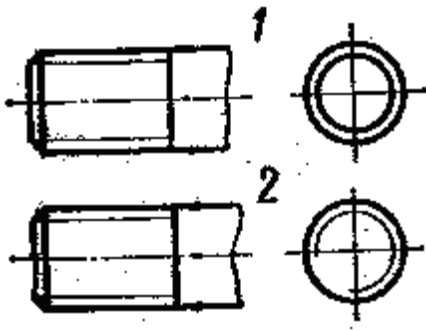


54 Как называется разрез выполненный на эскизе?
 Горизонтальный
 Фронтальный
 Местный

	
55	<p>Как обозначена секущая плоскость вынесенного сечения, изображенного на чертеже 3?</p> <p>А-А Б-Б В-В Г-Г</p> 
56	<p>Размер малой оси эллипса изометрической проекции окружности равен ___ диаметра этой окружности</p> <p>0,53 0,83 0,71 1,22</p>
57	<p>Приведенные коэффициенты искажения по осям x, y, z в прямоугольной изометрии равны</p> <p>1:0,5:1 0,5:1:0,5 1:1,5:1 1:1:1</p>
58	<p>Вид аксонометрии, у которого коэффициенты искажений по двум осям равны, называется</p> <p>изометрией диметрией триметрией</p>
59	<p>Вид аксонометрии, у которого коэффициенты искажений по осям равны, называется</p>

	<p>изометрией диметрией триметрией</p>
60	<p>Угол между проекциями осей YZ в прямоугольной изометрии на картинной плоскости составляет 45 градусов 60 градусов 90 градусов 120 градусов</p>
61	<p>АксонOMETрическая проекция детали, изображенной на рисунке, называется ... проекцией</p> <p>Косоугольной фронтальной диметрической Косоугольной горизонтальной изометрической Прямоугольной изометрической Прямоугольной диметрической</p> 
62	<p>АксонOMETрический чертёж считается заданным, если известно (известны) ... положение осей и величины коэффициентов искажения по осям. положение величины знаки единичные масштабы</p>
63	<p>Шпунты используют для предотвращения сваривания самоотвинчивания склеивания</p>
64	<p>Крепежными резьбовыми деталями являются шпонка болт шайба</p>
65	<p>Изображение на чертеже, поясняющее положение шпоночного паза в детали, называется</p>  <p>выносным элементом сложным разрезом наложенным сечением местным разрезом простым разрезом</p>
66	<p>Гайка применяется в резьбовых соединениях винтом с полукруглой головкой</p>

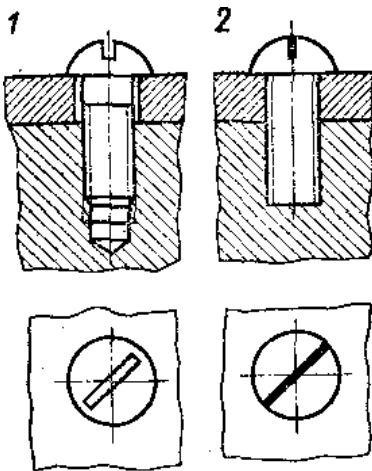
	шпилькой винтом с цилиндрической головкой
67	<p>На каком чертеже условное изображение резьбового отверстия выполнено правильно?</p> <p>1 2</p> 
68	<p>Изделие, представляющее из себя цилиндрический стержень с шестигранной головкой на одном конце и с резьбой на другом, называют</p> <p>гайкой шпилькой штифтом болтом</p>
69	<p>К разъемным соединениям относится ___ соединение</p> <p>паяное шпоночное сварное клепаное</p>
70	<p>Какое из изображений болтового соединения рекомендуется применять на сборочных чертежах?</p> <p>1 2</p> 
71	<p>На каком рисунке условное изображение наружной резьбы выполнено правильно?</p> <p>1 2</p>



72

Какое изображение винтового соединения рекомендуется применять на сборочных чертежах?

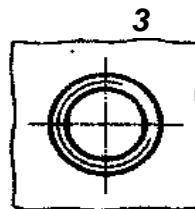
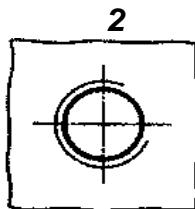
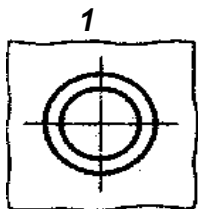
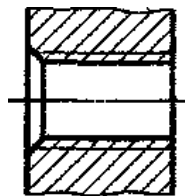
1
2



73

Для втулки с резьбой и фаской видом является изображение на рисунке ...

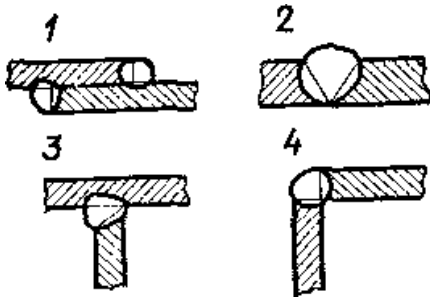
1
2
3



74

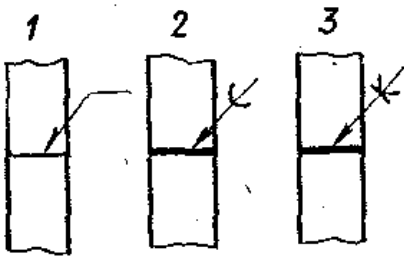
На каком примере изображено соединение внахлестку?

1
2
3
4



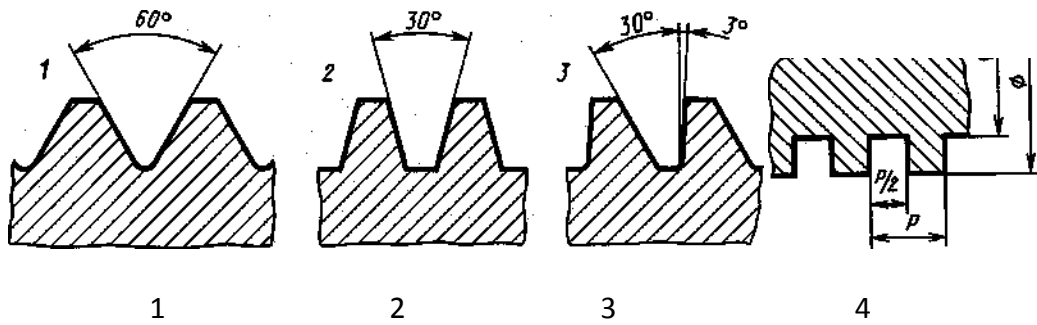
75 Какое соединение изображено на рисунке 1?

Сварное
Клееное
Паяное



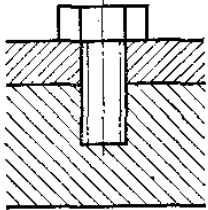
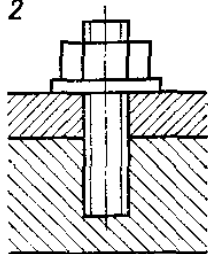
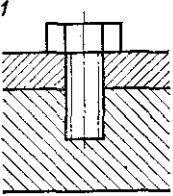
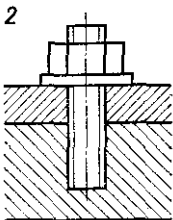




76 Профиль прямоугольной резьбы изображен на рисунке ...

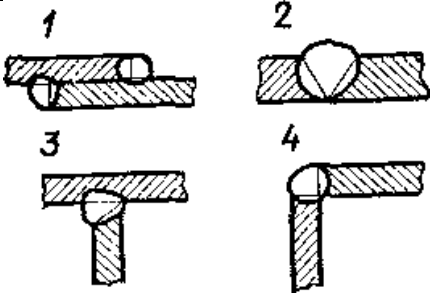
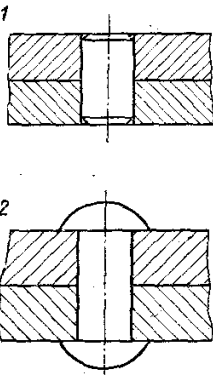
1
2
3
4

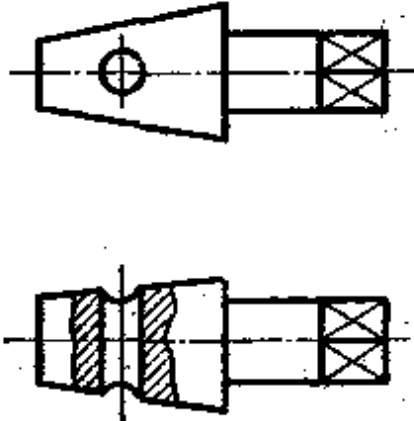
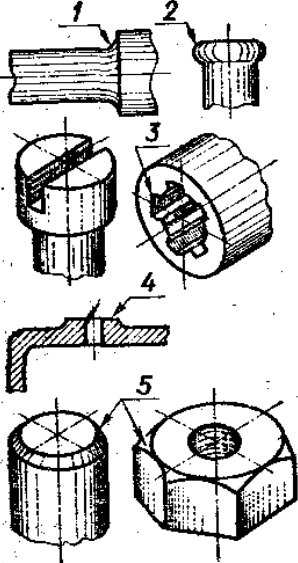


77 Сколько крепежных деталей входит в соединение 2?

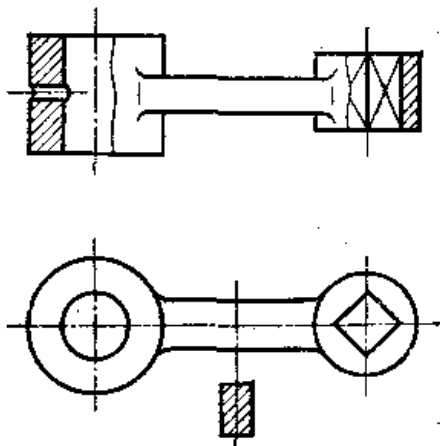
одна
две
три
четыре

	<p>1</p>  <p>2</p> 
78	<p>Какое резьбовое соединение изображено на чертеже 1? Шпилечное Винтовое</p> <p>1</p>  <p>2</p> 
79	<p>Какой вид соединения изображен на чертеже 4? Стыковое Внахлестку Угловое Тавровое</p> <p>1</p>  <p>2</p>  <p>3</p>  <p>4</p> 
80	<p>На каком примере изображено сварное соединение стыковое ?</p> <p>1 2 3 4</p>

	
81	<p>Какое из изображенных соединений относится к неразъемным?</p> <p>1 2</p> 
82	<p>Комплекты могут входить в состав деталей неспецифицированных изделий сборочных единиц</p>
83	<p>Текстовым конструкторским документом является спецификация схема сборочный чертеж рабочий чертеж</p>
84	<p>Стандартные изделия в спецификации записываются в любом порядке алфавитном порядке в том порядке, в каком они встречаются в сборочном чертеже при чтении его слева направо по возрастанию типоразмера</p>
85	<p>При размещении спецификации на сборочном чертеже совмещенному документу присваивают обозначение спецификации Сборочного чертежа комплекса рабочего чертежа</p>
86	<p>Номера позиций проставляются на эскизах деталей на чертежах деталей в основной надписи на сборочных чертежах</p>
87	<p>Линия-выноска для простановки номера позиции заканчивается на изображении составного элемента сборочной единицы крестиком черточкой точкой окружностью</p>
88	<p>Из перечисленных изделий к деталям не относят вал, изготовленный из одного куска металла болт шариковую ручку</p>

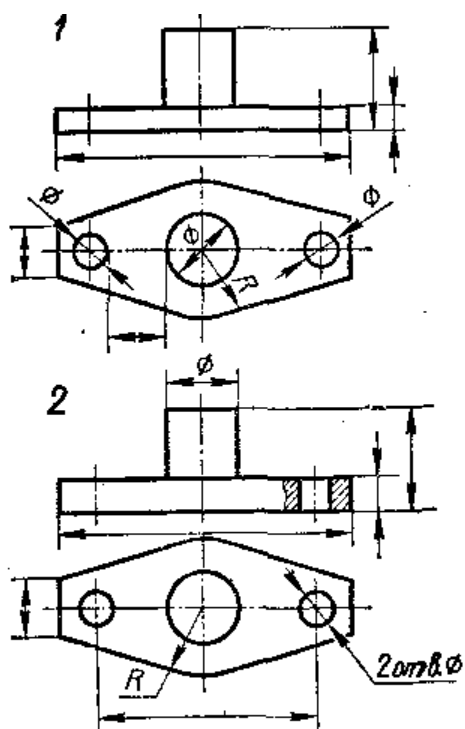
	гайку
89	<p>При выполнении рабочих чертежей деталей масштаб изображений должен быть</p> <p>натуральным произвольным принят в соответствии со стандартом увеличенным в несколько раз уменьшенным в несколько раз</p>
90	<p>Сколько цилиндрических поверхностей имеет деталь, изображенная на эскизе?</p> <p>одну две три четыре</p> 
91	<p>Какой цифрой обозначена фаска?</p> <p>1 2 3 4 5</p> 
92	<p>Сколько призматических поверхностей имеет изображение детали на чертеже?</p> <p>Одну</p>

две
три
четыре



93 На каком чертеже размеры проставлены правильно?

1
2



94 Какой цифрой обозначена фаска?


1
2
3
4

95	<p>На каком чертеже размеры фаски проставлены правильно?</p> <p>1 2</p>

3.1.2 Шифр и наименование компетенции ОПК-2 способностью разрабатывать мероприятия по совершенствованию технологических процессов производства продукции питания различного назначения

№ задания	Тестовое задание
96	<p>Главной целью использования чертежно-графических редакторов, использующихся в системах автоматизированного проектирования, является</p> <ul style="list-style-type: none"> Сокращение периода проектирования изделия Комфорт в работе проектировщика Улучшение качества чертежной документации Улучшение качества технических иллюстраций
97	<p>К операциям геометрических преобразований объекта, используемым в процессе редактирования трехмерной модели, не относится операция</p> <ul style="list-style-type: none"> Вычитания Сдвига Поворота Масштабирования
98	<p>К задачам компьютерной графики не относят процесс</p> <ul style="list-style-type: none"> Синтеза звука Обработка изображений Создание изображений Хранения изображений
99	<p>К задачам компьютерной графики относится процесс</p> <ul style="list-style-type: none"> Хранения электронных моделей изображений Поиска информации в сети Интернет Синтез звука Создание электронных систем управления
100	<p>Мобильное устройство, которое может быть подключено к персональному компьютеру для сохранения и обработки изображения носит названия</p> <ul style="list-style-type: none"> Цифровой фотокамеры Монитора

	Сканера Джойстика
101	Для преобразования графической информации в компьютерное представление используется Дигитайзер ЖК монитор Плоттер Принтер
102	Геометро-графический редактор _____ является векторным графическим редактором , предназначен для выпуска чертежно-конструкторской документации и изначально полностью поддерживает все российские стандарты КОМПАС-3Д AutoCAD CATIA Euclude
103	Чертежно-графические редакторы использующиеся в системах автоматизированного проектирования, могут применяться В любой отрасли промышленности Только в машиностроении Только в строительстве Только в архитектуре
104	К теоретико-множественным (булевым) операциям, используемым в процессе формирования трехмерной модели объекта не относится операция Масштабирования Объединения Пересечения Вычитания
105	Информационная модель изображения, в которой изображение формируется пользователем из заранее заданных геометрических примитивов, называется _____ моделью Векторной Пиксельной Растровой Точечной
106	Для преобразование графической информации в компьютерное представление используется Манипулятор «мышь» ЖК монитор Плоттер Принтер
107	Геометро-графический редактор _____ не предназначен для выпуска чертежно-конструкторской документации КОМПАС-3Д AutoCAD Microcoft Power Point T-Fleks
108	Под 3D-графикой понимается создание, редактирование и визуализация _____ объектов Трехмерных геометрических объектов Цифровых фотографий Двумерных геометрических объектов Растровых изображений
109	Устройство под названием _____ не относится к устройствам ввода графической информации Принтер Джойстик Сканер Манипулятор «мышь»
110	В системах предназначенных для создания чертежно-конструкторской документации в электронном виде, изображения формируются из Двумерных геометрических объектов (примитивов) Отдельных пикселей Трехмерных геометрических объектов (примитивов) Областей пикселей заданного цвета
111	В системах трехмерного моделирования кинематический способ формирования объемного элемента заключается в ...

	<p>Перемещении в пространстве плоского элемента по заданной направляющей Вычерчивание стандартных проекционных видов элемента Поиске элемента в базе данных Применении булевых операций к имеющимся геометрическим примитивам</p>
112	<p>Устройство под названием _____ относится к устройствам вывода графической информации Принтер Графический планшет Сканер Джойстик</p>
113	<p>В системах трехмерного моделирования способ формирования объемного элемента методом вращения _____ заключается Перемещении в пространстве плоской образующей вокруг заданной прямолинейной оси Вычерчивании стандартных проекционных видов элемента вращения Поиске элемента вращения в базе данных Применении булевых операций к имеющимся геометрическим примитивам</p>
114	<p>В системах, предназначенных для создания чертежно-конструкторской документации в электронном виде, изображения формируются на основе _____ модели Векторной Растровой Пиксельной Точечной</p>
115	<p>Компьютерная графика является подсистемой ... !Системы автоматизированного проектирования Биологической системы Социальной системы Политической системы</p>
116	<p>В системах трехмерного моделирования способ формирования объемного элемента методом вращения заключается в ... Перемещении в пространстве плоской образующей вокруг заданной прямолинейной оси Вычерчивании стандартных проекционных видов элемента вращения Поиске элемента вращения в базе данных Применении булевых операций к имеющимся геометрическим примитивам</p>
117	<p>Элемент рабочего окна программы КОМПАС, изображенный на рисунке,</p>  <p>называется ...</p> <p>Инструментальной панелью геометрии Панелью специального управления Панелью переключения Панелью управления</p>
118	<p>Процесс создания моделей геометрических объектов, содержащих информацию о геометрических параметрах изделия, функциональную и вспомогательную информацию называют ... моделированием. Техническим Математическим Геометрическим Физическим</p>

3.2 Вопросы к собеседованию (текущие опросы на практических занятиях)

3.2.1 Шифр и наименование компетенции ОПК-1 способностью решать стандартные задачи профессиональной деятельности на основе информационной и библиографической культуры с

применением информационно-коммуникационных технологий и с учетом основных требований информационной безопасности

Номер вопроса	Тема
119	Какие способы получения проекций вы знаете?
120	Что такое ортогональное проецирование?
121	Назвать основные свойства параллельного проецирования.
122	Назвать основные плоскости и оси проекций.
123	Построить эпюр точки, находящейся в первой четверти пространства.
124	Как может быть задано взаимное положение двух прямых на чертеже.
125	Способы задания плоскости на чертеже
126	Проецирование предметов на три взаимно перпендикулярные плоскости проекций
127	Правило построения третьей проекции по двум заданным
128	Расшифровать аббревиатуру - ЕСКД.
129	Расшифровать аббревиатуру – ГОСТ.
130	Какие форматы существуют согласно ГОСТ 2.301-68*.
131	Какие масштабы существуют согласно ГОСТ 2.302-68*.
132	Какие типы линий существуют в машиностроении согласно ГОСТ 2.303-68*.
133	Какие виды чертежных шрифтов используются на чертежах согласно ГОСТ 2.304-81*.
134	Что такое «сопряжение»?
135	Что такое уклон и конусность?
136	Как определить точки сопряжения на чертеже?
137	Что понимается под изображением?
138	Что такое вид?
139	Перечислить основные виды?
140	Определение разреза?
141	Виды разрезов?
142	Чем визуально отличается вид и разрез?
143	Что такое сечение?
144	Виды сечений?
145	Отличие разреза и сечения.
146	Понятие аксонометрической проекции
147	Виды аксонометрических проекций
148	Понятие изометрической проекции. Основы построения изометрической проекции
150	Понятие диметрической проекции. Основы построения диметрической проекции
151	Построение окружности в прямоугольной изометрии
152	Назвать основные типы резьб
153	Что такое шаг и ход резьбы?
154	Правила выполнения фасок на деталях с резьбой.
155	Как отличаются резьбы по назначению?
156	В чем разница в обозначениях метрических резьб с крупным и мелким шагом?
157	Как перевести миллиметры в дюймы?
158	Для каких видов резьб указывают шаг?
159	Перечислить виды конструкторских документов.
160	Что такое рабочий чертеж?
161	Каков состав рабочего чертежа детали?
162	Что такое эскиз?
163	Последовательность выполнения эскизов деталей.
164	Назвать виды стандартных изделий.
165	Перечислить основные правила простановки размеров на чертежах.
166	Что такое сборочный чертеж?
167	Что такое чертеж общего вида?
168	Отличие сборочного чертежа от чертежа общего вида
169	Правила выполнения сборочного чертежа.
170	Условности и упрощения, допускаемые на сборочных чертежах.
171	Какие размеры проставляют на сборочных чертежах?

172	Какие правила простановки позиций на сборочных чертежах?
173	Что такое спецификация?
174	Какие основные надписи выполняют для первого и последующих листов спецификаций?
175	Какова последовательность заполнения графы «Наименование»?
176	В какой последовательности заполняется раздел «Детали»?
177	В какой последовательности заполняется раздел «Стандартные изделия»?
178	Что вносят в разделы «Прочие изделия» и «Материалы»?

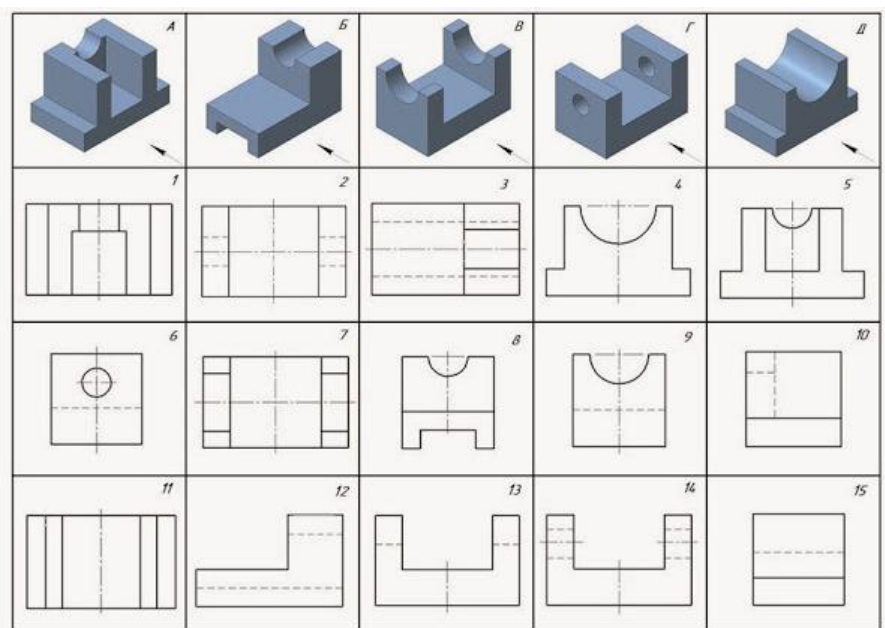
3.2.2 Шифр и наименование компетенции ОПК-2 способностью разрабатывать мероприятия по совершенствованию технологических процессов производства продукции питания различного назначения

Номер вопроса	Тема
179	Вход в КОМПАС-ГРАФИК и выход из него
180	Рабочий экран КОМПАС-ГРАФИК
181	Панель управления и панель инструментов
182	Настройка КОМПАС-ГРАФИК под конкретного пользователя
183	Выбор формата и основной надписи
184	Геометрические примитивы и работа с ними
185	Редактирование чертежа
186	Команды конструирования объектов
187	Выполнение чертежа с использованием привязок
188	Оформление чертежа
189	Размеры и технологические обозначения
190	Использование прикладных библиотек
191	Текст на чертеже

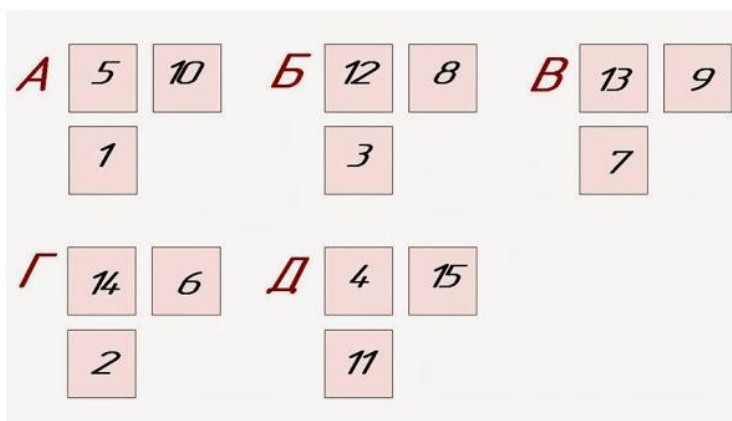
3.3. Кейс- задания (текущий опрос)

Шифр и наименование компетенции ОПК-1 способностью решать стандартные задачи профессиональной деятельности на основе информационной и библиографической культуры с применением информационно-коммуникационных технологий и с учетом основных требований информационной безопасности

192. **Задание:** По наглядным изображениям и видам детали найдите соответствующие изображения: главный вид, вид сверху, вид слева (15 карточек)



Образец выполнения задания



3.4. Домашнее задание - ДЗ

Шифр компетенции	Шифр задания	Вид СРО	Раздел дисциплины
ОПК-1	193	ДЗ 1	Конструкторская документация и оформление чертежей по ЕСКД (Геометрические построения). МК-1. Общие правила оформления чертежей, форматы, основная надпись, масштабы, линии чертежа, шрифт (1 чертеж, формат А3)
ОПК-1, ОПК-2	194	ДЗ 2.1 ДЗ 2.2 ДЗ 2.3	Изображения на чертежах. Виды, разрезы, сечения. Аксонометрические проекции. Интерфейс и базовые приемы работы в графическом редакторе Компас-График МК- 8Б, 8В, 8Г (3 чертежа, формат А3).
ОПК-1	195	ДЗ 3	Соединения деталей в машиностроении. МК-9А Изображение и обозначение резьбы (1 чертеж, формат А4)
ОПК-1, ОПК-2	196	ДЗ 4.1 ДЗ 4.2	Рабочие чертежи и эскизы деталей. Сборочный чертеж изделия. МК-13, МК-15. Эскизы деталей с натуры. (4 чертежа, формат А3/А4) Выполнение сборочного чертежа, оформление спецификации (1 чертеж, формат А2).
МК- методические карты , разработанные кафедрой для СРО			

3.5 Типовые примеры домашних заданий для СРО

Домашнее задание ДЗ-1. Вычертить деталь в двух проекциях, построив сопряжения, уклон, конусность. Работа выполняется по образцу (Рис.1) на формате А3 чертёжной бумаги в карандаше.

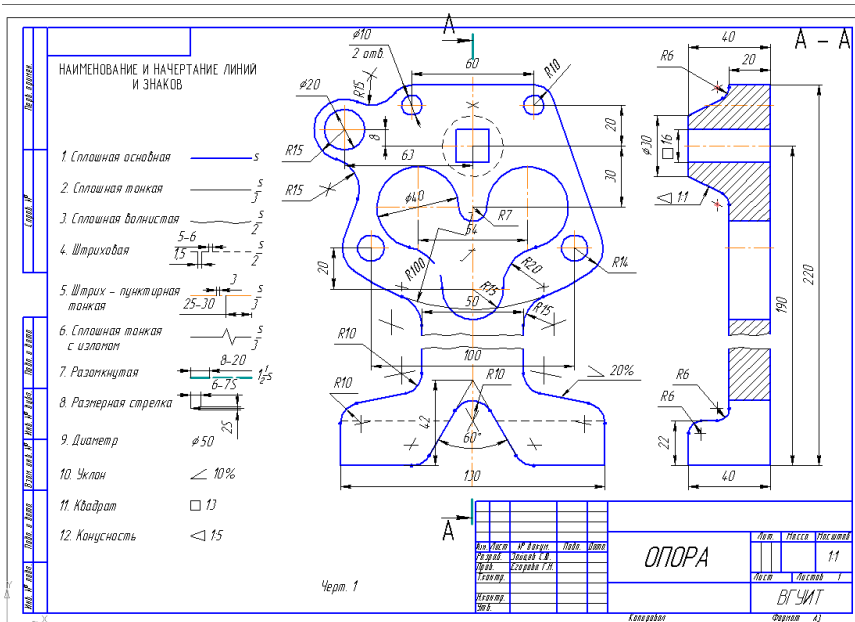
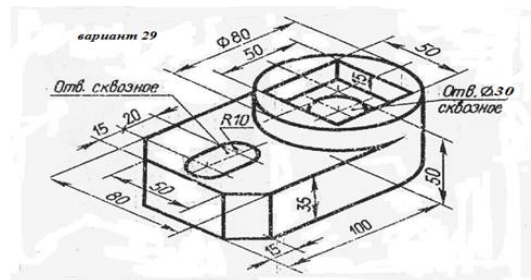
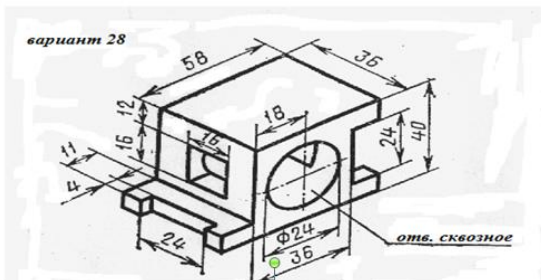


Рис.1

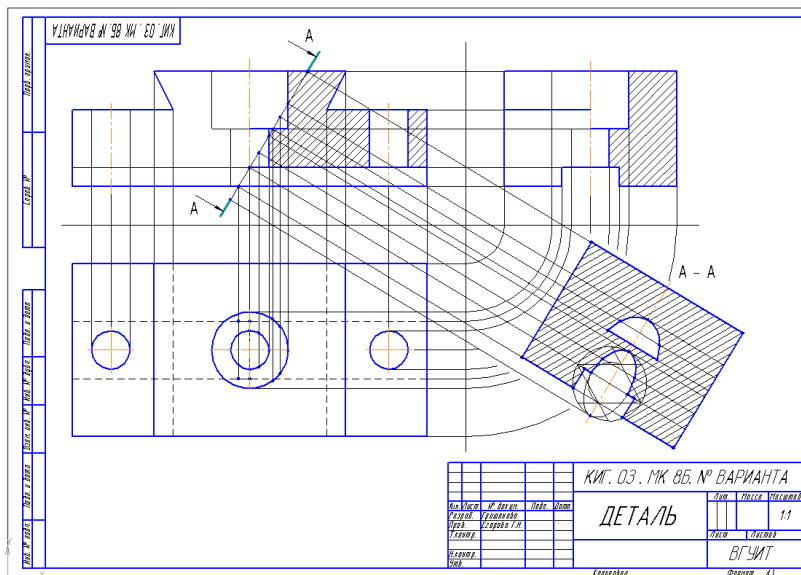
Домашнее задание ДЗ -2.1

По заданному аксонометрическому изображению детали необходимо:

- вычертить все основные виды детали на миллиметровой бумаге формата А3(420x297 мм);
 - вычертить три проекции детали (главный вид, вид слева, вид сверху) на ватмане формата А3 ГОСТ 2.301-68;
 - выполнить необходимые полезные разрезы, предусмотрев возможность совмещения их с соответствующими видами;
 - заполнить основную надпись чертежа.
- Варианты заданий выдаются каждому обучающемуся индивидуально.



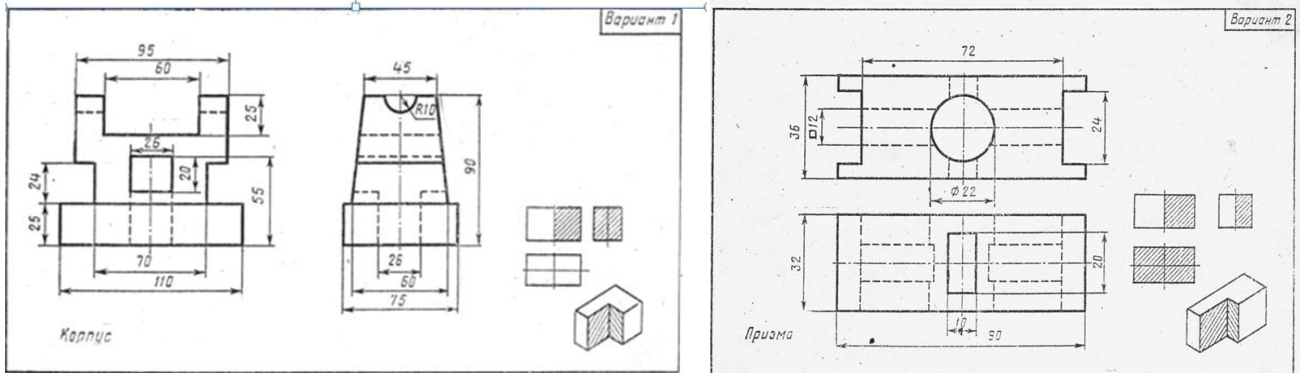
Пример выполнения задания



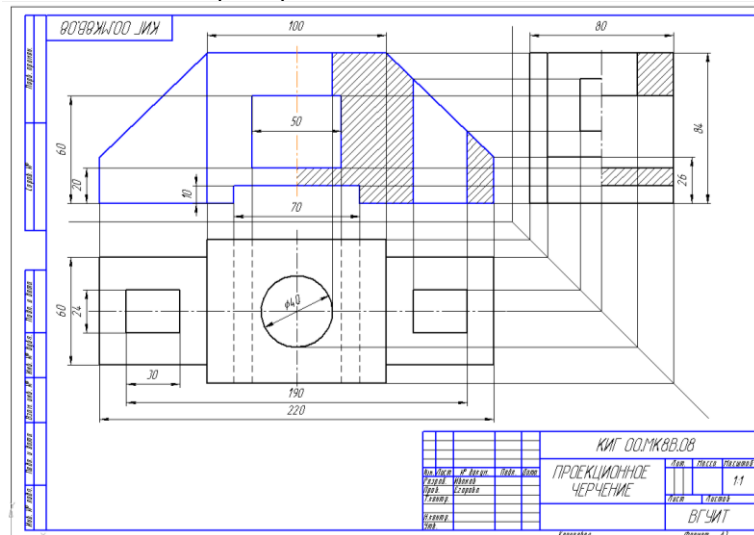
Домашнее задание ДЗ-2.2

- По двум заданным проекциям построить третью проекцию детали;
- выполнить необходимые разрезы;
- проставить размеры.

Варианты заданий выдаются каждому обучающемуся индивидуально.



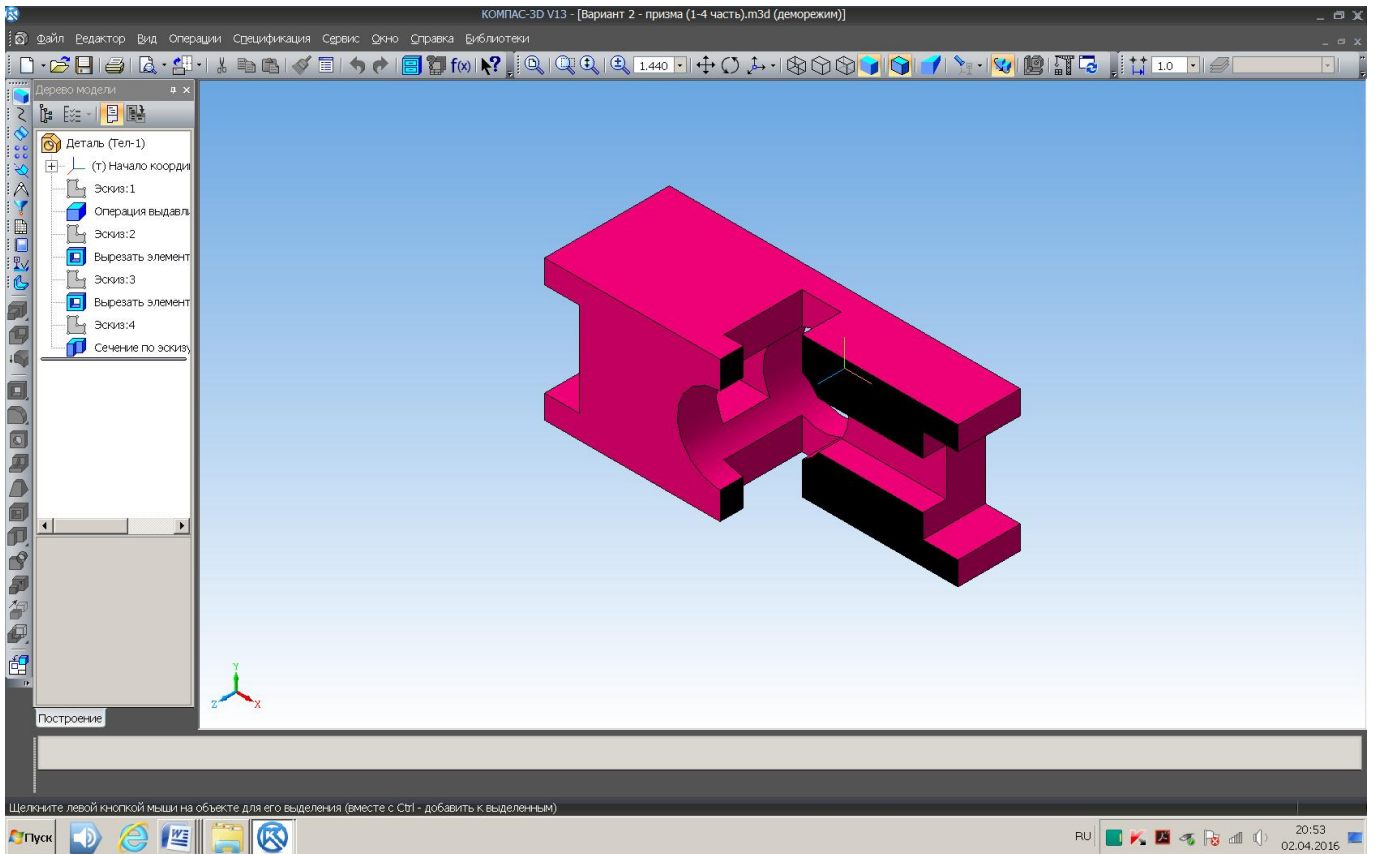
Пример выполнения задания



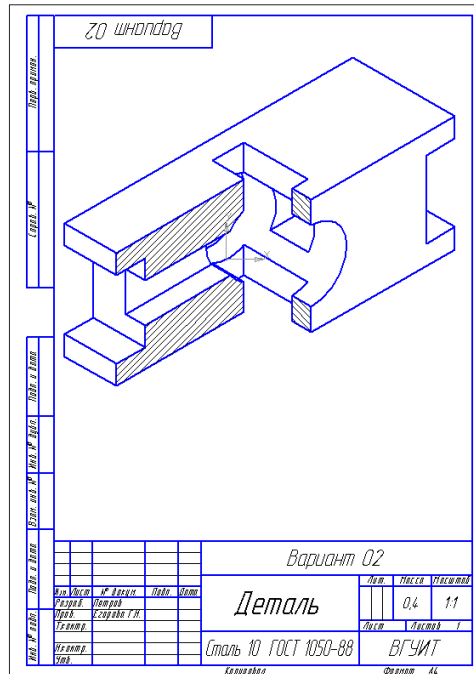
Домашнее задание ДЗ -2.3

По варианту ДЗ - 2.2 построить изометрическую прямоугольную проекцию с вырезом $\frac{1}{4}$ части, используя компьютерные технологии (КОМПАС- 3D).

Пример построения детали (вариант 2) с использованием КОМПАС -3D.



Пример выполнения чертежа



Домашнее задание ДЗ-3

По аксонометрической проекции детали (рис.2) выполнить чертеж, используя условное изображение и обозначение резьбы на чертежах. Графическую часть задания выполнить на листе формата А4 (210x297) (располагать только вертикально) вычертить два изображения детали.

Пример выполнения задания

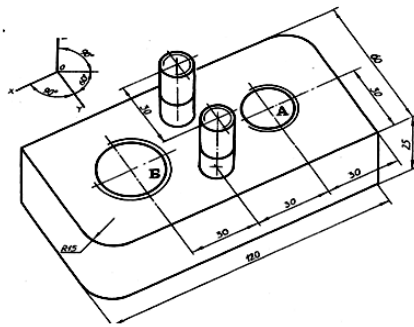
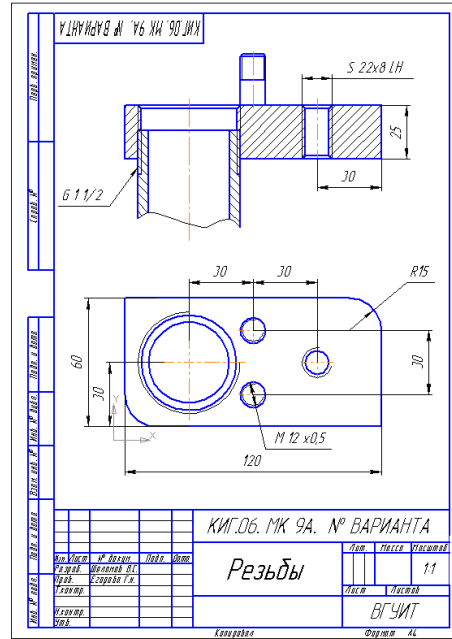
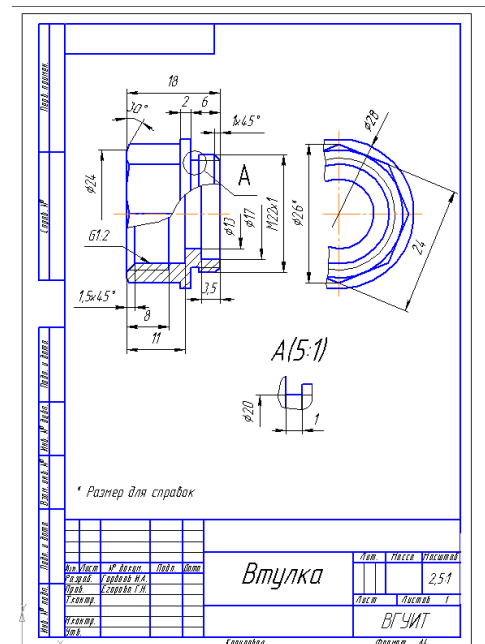
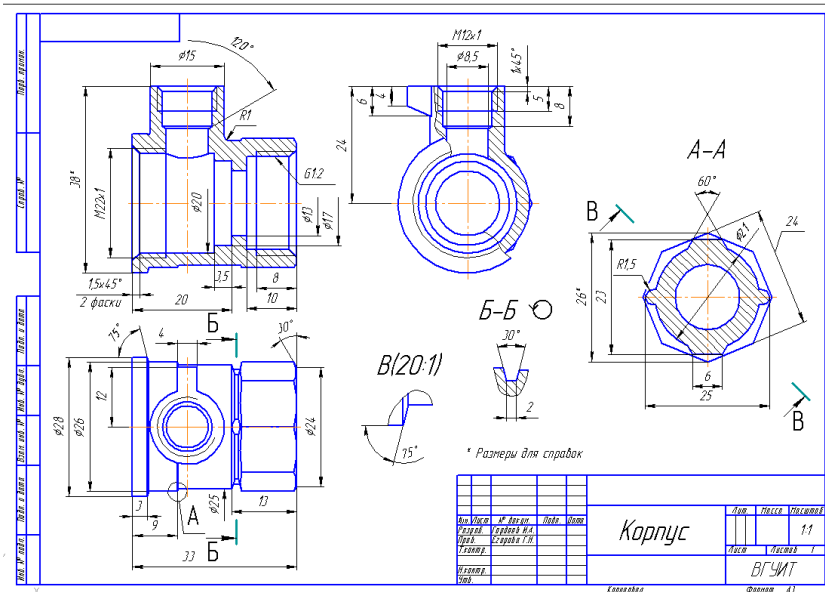


Рис. 2



Домашнее задание ДЗ - 4.1

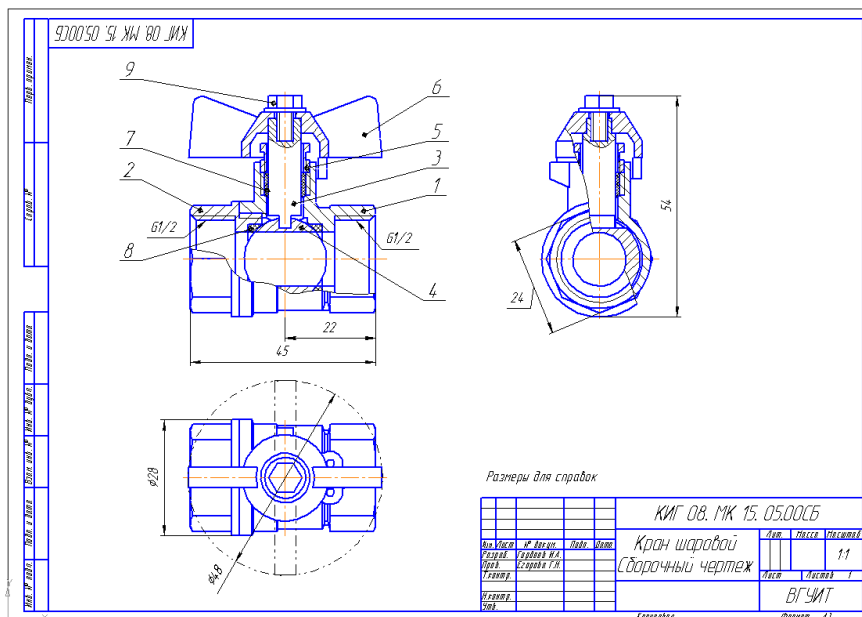
Подобрать самостоятельно или получить на кафедре сборочную единицу. Выполнить эскизы деталей сборочной единицы на миллиметровой бумаге или бумаге в клетку стандартного формата А4 или А3. Пример выполнения задания



Домашнее задание ДЗ - 4.2

Выполнить сборочный чертёж на ватмане формата А2. Сборочный чертёж должен содержать изображение сборочной единицы, дающее представление о расположении и взаимной связи составных частей и способах их соединения, обеспечивающих возможность сборки и контроля сборочной единицы. Составить спецификацию.

Примеры выполнения задания



Обозначение	Наименование	Кол.	Примечание
	Документация		
	Сварочный чертеж		
	Детали		
А1	Корпус	1	
А2	Втулка	1	
А3	Шпилька	1	
А4	Затвор	1	
А5	Втулка нажимная	1	
А6	Ручка	1	
А7	Кольцо уплотнительное	1	
А8	Кольцо уплотнительное	2	
	Стандартные изделия		
9	Винт М4х8 ГОСТ 1491-80	1	

3.6 Собеседование (зачет)

Шифр и наименование компетенции ОПК-1 способностью решать стандартные задачи профессиональной деятельности на основе информационной и библиографической культуры с применением информационно-коммуникационных технологий и с учетом основных требований информационной безопасности

Номер вопроса	Текст вопроса
197	Метод проекций, виды проецирования. Свойства параллельной проекции.
198	Метод Монжа. Прямоугольный чертеж точки на две и три плоскости проекций
199	Прямая. Положение прямой относительно плоскостей проекций. Взаимное положение двух прямых
200	Плоскость. Способы задания плоскости на чертеже. Положение плоскости относительно плоскостей проекций.
201	Способ аксонометрического проецирования. Прямоугольные аксонометрические проекции. Какое правило выбора направления штриховки вырезов применяется на аксонометрических изображениях?
202	Окружность в аксонометрической проекции.
203	Что называется чертежом? Каким методом строятся изображения на чертеже? Что такое ЕСКД?
204	Какое изображение предмета называется видом? Перечислите основные виды. Определение главного вида.
205	Как обозначаются виды? Какие виды называются дополнительными?
206	Местный вид. В каких случаях применяются местные виды?
207	Что называется разрезом? Простые разрезы. Как различаются разрезы в зависимости от положения секущих плоскостей? В каких случаях не обозначаются простые разрезы? В каких случаях допускается соединение части вида и части разреза?
208	Что называется сложным разрезом? Какие разрезы относятся к местным? Как обозначаются разрезы?
209	Что называется сечением? Виды сечений. Как обозначаются сечения на чертеже? Перечислите условности, учитываемые при выполнении сечений. Как выполняется штриховка в разрезах и сечениях?
210	Что называется выносным элементом? Как обозначают выносные элементы?
211	Рабочий чертеж детали. Какую информацию несет в себе рабочий чертеж детали? Какие надписи делаются на рабочем чертеже?
212	Как наносятся размеры на рабочих чертежах с учетом производственных требований? Какие

	базы используются для простановки размеров? Какие условности используются при нанесении размеров одинаковых элементов?
213	Что называется эскизом детали? Что общего и в чем различие между эскизом и рабочим чертежом детали?
214	В какой последовательности выполняется эскиз? Какие инструменты используются для обмера детали?
215	Каковы особенности выполнения рабочих чертежей литых деталей?
216	Как выбирается главное изображение детали с поверхностями, имеющими форму тел вращения?
217	Какие вы знаете виды соединений деталей? Какие соединения относятся к разъемным? Какие виды неразъемных соединений вы знаете?
218	Виды резьб и их обозначения. Изображение резьбы на стержне, в отверстии, в соединении с отверстием.
219	Как определить тип и размер резьбы при эскизировании детали с натуры?
220	Какие вы знаете стандартные резьбовые изделия? Какое условное обозначение на чертеже болта, шпильки, гайки, шайбы? Какие вы знаете разновидности винтов?
221	Сборочный чертеж. В чем разница между чертежом общего вида изделия и его сборочным чертежом? Каковы условности сборочных чертежей?
222	В какой последовательности нужно выполнять сборочный чертеж с натуры?
223	Какие размеры представляют на сборочных чертежах?
224	Какова последовательность чтения сборочного чертежа?
225	Что собой представляет спецификация? Как она заполняется?
226	Какие основные надписи выполняются для первого и последующих листов спецификаций?
227	Какова последовательность заполнения графы «Наименование»?
228	В какой последовательности заполняется раздел «Детали» и «Стандартные изделия»?
229	Что вносят в разделы «Прочие изделия» и «Материалы»?
230	Как наносят номера позиций на сборочных чертежах?
231	Что понимают под детализацией сборочного чертежа?
232	Как выбирается главный вид детали при выполнении ее рабочего чертежа по сборочному чертежу? Как определяются размеры элементов детали при детализации?
233	Что понимают под «согласованием размеров сопряженных деталей»?
234	Как штрихуются граничные детали на сборочных чертежах в разрезе?

Шифр и наименование компетенции ОПК-2 способностью разрабатывать мероприятия по совершенствованию технологических процессов производства продукции питания различного назначения

Номер вопроса	Текст вопроса
235	Предмет и область применения компьютерной графики.
236	Базовые приемы работы с КОМПАС-ГРАФИК: создание, открытие и сохранение документов.
237	Интегрированная среда компьютерной графики: техническое оснащение, пакеты прикладных программ.
238	Графический интерфейс КОМПАС-ГРАФИК: панель управления, инструментальная панель.
239	Графический интерфейс: КОМПАС-ГРАФИК: строка параметров объектов, строка текущего состояния.
240	Настройка КОМПАС-ГРАФИК под конкретного пользователя.
241	Базовые приемы работы с КОМПАС-ГРАФИК: управление отображением документа в окне.
242	Базовые приемы работы с КОМПАС-ГРАФИК: перемещение, копирование, удаление объектов с помощью мыши.
243	Базовые приемы работы с КОМПАС-ГРАФИК: привязки, сетка.
244	Принципы ввода и редактирования объектов в КОМПАС-ГРАФИК.
245	Ввод геометрических объектов: ввод отрезков, ввод окружностей, ввод дуг окружностей, ввод многоугольников, ввод штриховок.
246	Ввод объектов оформления: ввод линейных размеров, ввод угловых размеров, ввод диаметральных размеров, ввод радиальных размеров
247	Редактирование изображения: сдвиг объектов, поворот объектов,
248	Масштабирование объектов, симметричное отображение объектов, копирование объектов, удаление части объекта.

4. Методические материалы, определяющие процедуры оценивания знаний, умений, навыков и (или) опыта деятельности, характеризующих этапы формирования компетенций

Процедуры оценивания в ходе изучения дисциплины знаний, умений и навыков, характеризующих этапы формирования компетенций, регламентируются положениями:

- П ВГУИТ 2.4.03-2017 Положение о курсовых экзаменах и зачетах;
- П ВГУИТ 4.1.02-2017 Положение о рейтинговой оценке текущей успеваемости.

В основе контроля знаний и умений по дисциплине «Компьютерная и инженерная графика» лежат следующие принципы:

- выявление фактического уровня знаний как всей учебной группы в целом, так и каждого обучающегося;
- своевременность и систематичность;
- объективность и дифференцированность (соответствие требований к учебным работам в каждом периоде обучения главной учебной цели).

Чтобы контроль знаний отвечал перечисленным требованиям, предусмотрены следующие его виды:

- текущий, который проводится в процессе занятий и является основным видом контроля по предмету. Цель текущего контроля – установить повседневную степень успеваемости каждого обучающегося и всей группы в целом и на этой основе получить материал для оперативного выбора наиболее рациональных в данном случае методов и путей проведения учебной работы;

- промежуточный, необходимый для проверки глубины и прочности усвоения изученного в учебном периоде;

- итоговый, определяющий насколько полно и прочно обучающиеся овладели всем материалом, изложенным в учебной программе. Умеют ли они на практике применять полученные знания.

Текущий контроль. Систематическая оценка работы обучающихся – серьезное средство воспитания интереса, активизация их усилий к изучению предмета. Текущий контроль проводится в виде:

- фронтального опроса по теоретическому материалу,
- проверки выполнения домашних графических работ.

В целях активизации внимания обучающихся, вопрос ставится всей группе, а не отдельному обучающемуся. Они могут дополнять и уточнять ответы других обучающихся, как с места, так и у доски. Оценки текущего контроля выставляются в рабочий журнал, наряду с оценками за графические работы. При этом разбираются положительные и отрицательные стороны ответа, поясняется, чему следует уделить внимание, чтобы добиться более высокой отметки.

Промежуточный контроль является серьезным средством повторения и закрепления материала, способствует систематизации знаний. Он осуществляется проведением компьютерного тестирования по разделам дисциплины в середине процесса обучения. При подготовке к промежуточной аттестации обучающийся прорабатывает конспект практических занятий, подготавливает портфолио из практических работ (ДЗ), выполненных в процессе изучения дисциплины на практических занятиях и в процессе самостоятельной работы.

Итоговым контролем является зачет по дисциплине. Он проходит в устной форме (собеседование) и представляет собой ответы на вопросы к графическому альбому работ. Те обучающиеся, которые предоставили все работы в требуемые сроки, активно работали на занятиях - получают зачет автоматически, а те которые не отчитались вовремя - проходят собеседование.

Описание показателей и критериев оценивания компетенций на различных этапах их формирования, описание шкал оценивания для каждого результата обучения по дисциплине/практике

Результаты обучения по этапам формирования компетенций	Предмет оценки (продукт или процесс)	Показатель оценивания	Критерии оценивания сформированности компетенций	Шкала оценивания	
				Академическая оценка или баллы	Уровень освоения компетенции
Шифр и наименование компетенции					
ОПК-1 способностью решать стандартные задачи профессиональной деятельности на основе информационной и библиографической культуры с применением информационно-коммуникационных технологий и с учетом основных требований информационной безопасности					
ЗНАТЬ: теоретические основы и прикладное значение инженерной и компьютерной графики, методы изображения пространственных объектов (технологического оборудования по производству продуктов питания животного происхождения, деталей оборудования) на плоскости. Правила выполнения и чтения чертежей по ГОСТ ЕСКД.	Тест	Результат тестирования	86-100% правильных ответов	«отлично»	Освоена (повышенный)
			71-85% правильных ответов	«хорошо»	Освоена (повышенный)
			51-70% правильных ответов	«удовлетворительно»	Освоена (базовый)
			0-50% правильных ответов.	«неудовлетворительно»	Не освоена (недостаточный)
	Собеседование (текущие опросы на практических занятиях)	Уровень владения	Обучающийся раскрыл содержание материала в объеме, предусмотренном программой, изложил материал грамотным языком в определенной логической последовательности.	«отлично»	Освоена (повышенный)
			Обучающийся твердо знает материал, грамотно и по существу излагает его, но допускает в ответе некоторые неточности.	«хорошо»	Освоена (повышенный)
			Обучающийся неполно или непоследовательно раскрыл содержание материала, но показано общее понимание вопроса, недостаточно правильные формулировки базовых понятий.	«удовлетворительно»	Освоена (базовый)

			Обучающийся не раскрыл основное содержание учебного материала, допускает грубые ошибки в формулировках основных понятий дисциплины.	«неудовлетворительно»	Не освоена (недостаточный)
	Собеседование (зачет)	Уровень владения материалом	Обучающийся проявил полное знание программного материала, освоил основную рекомендованную литературу, обнаружил стабильный характер знаний и умений и способность к их самостоятельному применению и обновлению в ходе последующего обучения и практической деятельности.	Зачтено	Освоена (базовый, повышенный)
			Обучающийся обнаружил существенные пробелы в знании основного программного материала, допустил принципиальные ошибки при применении теоретических знаний, которые не позволяют ему продолжить обучение или приступить к практической деятельности без дополнительной подготовки по данной дисциплине.	Не зачтено	Не освоена (недостаточный)
УМЕТЬ: выбирать наиболее эффективные методы переработки информации в зависимости от конкретных целей и задач профессиональной деятельности, читать и выполнять чертежи технологического оборудования по производству продуктов питания животного происхождения, деталей оборудования. Изучать по чертежам и схемам научно-техническую информацию, отечественное и зарубежное	Кейс - задание (текущий опрос)	Уровень владения материалом	86-100% правильных ответов	«отлично»	Освоена (повышенный)
			71-85% правильных ответов	«хорошо»	Освоена (повышенный)
			51-70% правильных ответов	«удовлетворительно»	Освоена (базовый)
			0-50% правильных ответов.	«неудовлетворительно»	Не освоена (недостаточный)
	Домашнее задание	Графическая работа (чертеж)	Обучающийся смог правильно выявить форму детали, правильно определил количество изображений, правильно выполнил разрезы и/или сечения, не допустил ошибок при простановке размеров, в соответствии с ГОСТами оформил чертеж.	«отлично»	Освоена (повышенный)
			Обучающийся смог правильно выявить форму детали, правильно определил количество изображений, при выполнении разрезов и/или	«хорошо»	Освоена (повышенный)

оборудование, рационализаторскую и изобретательскую деятельность.			сечений допустил незначительные ошибки, не допустил грубых ошибок при простановке размеров, в соответствии с ГОСТ оформил чертеж.		
			Обучающийся смог правильно выявить форму детали, правильно определил количество изображений, при выполнении разрезов и/или сечений допустил ошибки, но сумел исправить их при указании преподавателя, допустил существенные ошибки при простановке размеров, но смог их исправить при указании преподавателя, в соответствии с ГОСТ оформил чертеж.	«удовлетворительно»	Освоена (базовый)
			Обучающийся не смог выявить форму детали, определить нужное количество изображений, допустил существенные ошибки при простановке размеров.	«неудовлетворительно»	Не освоена (недостаточный)
ВЛАДЕТЬ: персональным компьютером как средством управления информацией	Домашнее задание	Графическая работа (чертеж, выполненный с использованием компьютерных технологий)	Обучающийся самостоятельно выполнил все этапы решения поставленных задач на компьютере; графическая работа выполнена полностью и получено требуемое представление результата работы.	«отлично»	Освоена (повышенный)
			Графическая работа выполнена полностью, но при выполнении обнаружилось недостаточное владение навыками работы с компьютером в рамках поставленной задачи, правильно выполнена большая часть работы (свыше 85%), допущено не более трех ошибок.	«хорошо»	Освоена (повышенный)
			Графическая работа выполнена не полностью, допущено более трех ошибок, но обучающийся владеет основными навыками работы на компьютере, требуемыми для решения поставленной задачи.	«удовлетворительно»	Освоена (базовый)
			Допущены существенные ошибки в выполнении графической работы, показавшие, что обучающийся не владеет обязательными знаниями, умениями и навыками работы на компьютере.	«неудовлетворительно»	Не освоена (недостаточный)

Шифр и наименование компетенции

ОПК-2 способностью разрабатывать мероприятия по совершенствованию технологических процессов производства продукции питания различного назначения

<p>ЗНАТЬ: основы универсальных графических пакетов прикладных компьютерных программ.</p>	Тест	Результат тестирования	86-100% правильных ответов	«отлично»	Освоена (повышенный)	
			71-85% правильных ответов	«хорошо»	Освоена (повышенный)	
			51-70% правильных ответов	«удовлетворительно»	Освоена (базовый)	
			0-50% правильных ответов.	«неудовлетворительно»	Не освоена (недостаточный)	
	Собеседование (текущие опросы на практических занятиях)	Уровень владения	Уровень владения	Обучающийся раскрыл содержание материала в объеме, предусмотренном программой, изложил материал грамотным языком в определенной логической последовательности.	«отлично»	Освоена (повышенный)
				Обучающийся твердо знает материал, грамотно и по существу излагает его, но допускает в ответе некоторые неточности.	«хорошо»	Освоена (повышенный)
				Обучающийся неполно или непоследовательно раскрыл содержание материала, но показано общее понимание вопроса, недостаточно правильные формулировки базовых понятий.	«удовлетворительно»	Освоена (базовый)
				Обучающийся не раскрыл основное содержание учебного материала, допускает грубые ошибки в формулировках основных понятий дисциплины.	«неудовлетворительно»	Не освоена (недостаточный)
	Собеседование (зачет)	Уровень владения материалом	Уровень владения материалом	Обучающийся проявил полное знание программного материала, освоил основную рекомендованную литературу, обнаружил стабильный характер знаний и умений и способность к их самостоятельному применению и обновлению в ходе последующего обучения и практической деятельности.	Зачтено	Освоена (базовый, повышенный)

			Обучающийся обнаружил существенные пробелы в знании основного программного материала, допустил принципиальные ошибки при применении теоретических знаний, которые не позволяют ему продолжить обучение или приступить к практической деятельности без дополнительной подготовки по данной дисциплине.	Не зачтено	Не освоена (недостаточный)
УМЕТЬ: использовать в профессиональной деятельности элементарные навыки выполнения графической части технической документации производства продуктов питания животного происхождения на компьютере	Домашнее задание	Графическая работа (чертеж)	Обучающийся смог правильно выявить форму детали, правильно определил количество изображений, правильно выполнил разрезы и/или сечения, не допустил ошибок при простановке размеров, в соответствии с ГОСТ оформил чертеж.	«отлично»	Освоена (повышенный)
			Обучающийся смог правильно выявить форму детали, правильно определил количество изображений, при выполнении разрезов и/или сечений допустил незначительные ошибки, не допустил грубых ошибок при простановке размеров, в соответствии с ГОСТ оформил чертеж.	«хорошо»	Освоена (повышенный)
			Обучающийся смог правильно выявить форму детали, правильно определил количество изображений, при выполнении разрезов и/или сечений допустил ошибки, но сумел исправить их при указании преподавателя, допустил существенные ошибки при простановке размеров, но смог их исправить при указании преподавателя, в соответствии с ГОСТ оформил чертеж.	«удовлетворительно»	Освоена (базовый)
			Обучающийся не смог выявить форму детали, определить нужное количество изображений, допустил существенные ошибки при простановке размеров.	«неудовлетворительно»	Не освоена (недостаточный)
ВЛАДЕТЬ: Информационными технологиями и приемами автоматизированного выполнения чертежей оборудования и	Домашнее задание	Графическая работа (чертеж, выполненный с использованием компьютерных	Обучающийся самостоятельно выполнил все этапы решения поставленных задач на компьютере; графическая работа выполнена полностью и получено требуемое представление результата работы.	«отлично»	Освоена (повышенный)

схем по производству продуктов питания животного происхождения на основе знаний компьютерной и инженерной графики		технологий)	Графическая работа выполнена полностью, но при выполнении обнаружилось недостаточное владение навыками работы с компьютером в рамках поставленной задачи, правильно выполнена большая часть работы (свыше 85%), допущено не более трех ошибок.	«хорошо»	Освоена (повышенный)
			Графическая работа выполнена не полностью, допущено более трех ошибок, но обучающийся владеет основными навыками работы на компьютере, требуемыми для решения поставленной задачи.	«удовлетворительно»	Освоена (базовый)
			Допущены существенные ошибки в выполнении графической работы, показавшие, что обучающийся не владеет обязательными знаниями, умениями и навыками работы на компьютере.	«неудовлетворительно»	Не освоена (недостаточный)