

**МИНОБРНАУКИ РОССИИ**  
**ФЕДЕРАЛЬНОЕ ГОСУДАРСТВЕННОЕ БЮДЖЕТНОЕ ОБРАЗОВАТЕЛЬНОЕ УЧРЕЖДЕНИЕ**  
**ВЫСШЕГО ОБРАЗОВАНИЯ**  
**«ВОРОНЕЖСКИЙ ГОСУДАРСТВЕННЫЙ УНИВЕРСИТЕТ ИНЖЕНЕРНЫХ ТЕХНОЛОГИЙ»**

**УТВЕРЖДАЮ**

И.о. проректор по учебной работе

\_\_\_\_\_ Василенко В.Н.  
(подпись) (Ф.И.О.)

"30" 05. 2024 г.

**РАБОЧАЯ ПРОГРАММА**  
**ДИСЦИПЛИНЫ**

**Компьютерная и инженерная графика**

Направление подготовки  
19.03.02 Продукты питания из растительного сырья

Направленность (профиль)  
Технологии продуктов питания из растительного сырья

Квалификация выпускника  
бакалавр

Воронеж

## 1. Цели и задачи дисциплины

Целью освоения дисциплины «Компьютерная и инженерная графика» является формирование компетенций обучающегося в области профессиональной деятельности и сфере профессиональной деятельности:

22 Пищевая промышленность, включая производство напитков и табака (в сфере применения технологий комплексной переработки растительного сырья для производства полуфабрикатов и готовой продукции различного назначения).

Дисциплина направлена на решение задач профессиональной деятельности следующих типов: научно-исследовательского; технологического; организационно-управленческого; проектного.

Программа составлена в соответствии с требованиями Федерального государственного образовательного стандарта высшего образования по направлению подготовки 19.03.02 Продукты питания из растительного сырья.

## 2. Перечень планируемых результатов обучения, соотнесенных с планируемыми результатами освоения образовательной программы

№ п/п	Код компетенции	Формулировка компетенции	Код и наименование индикатора достижения компетенции
1	ОПК-1	Способен применять информационную и коммуникационную культуру и технологии в области профессиональной деятельности с учетом основных требований информационной безопасности	ИД <sub>2</sub> <sub>ОПК-1</sub> – Использует современные информационные технологии в области профессиональной деятельности

Код и наименование индикатора достижения компетенции	Результаты обучения (показатели оценивания)
ИД <sub>2</sub> <sub>ОПК-1</sub> – Использует современные информационные технологии в области профессиональной деятельности	<i>Знает:</i> теоретические основы и прикладное значение инженерной и компьютерной графики, методы изображения пространственных объектов (технологического оборудования предприятий по производству продуктов питания из растительного сырья, деталей оборудования) на плоскости. Правила выполнения и чтения чертежей по ГОСТ ЕСКД.
	<i>Умеет:</i> использовать современные информационные технологии при решении задач в области профессиональной деятельности, читать и выполнять чертежи технологического оборудования, применяемого в производстве продуктов питания из растительного сырья, деталей оборудования. Изучать по чертежам и схемам научно-техническую информацию, отечественное и зарубежное оборудование, рационализаторскую и изобретательскую деятельность в производстве продуктов питания из растительного сырья. Использовать в профессиональной деятельности элементарные навыки выполнения графической части технической документации с использованием компьютерных технологий.
	<i>Владеет:</i> персональным компьютером как средством управления информацией, информационными технологиями и приемами автоматизированного выполнения чертежей на основе знаний компьютерной и инженерной графики.

### 3. Место дисциплины (модуля) в структуре ООП ВО

Дисциплина «Компьютерная и инженерная графика» относится к дисциплинам обязательной части Блока 1 модуля «Общеобразовательный» ООП. Дисциплина является обязательной к изучению.

Изучение дисциплины основано на знаниях, умениях и навыках, полученных при изучении обучающимися курсов геометрии и информатики в соответствии с ФГОС средней школы.

Дисциплина «Компьютерная и инженерная графика» является предшествующей для изучения дисциплин: *Теоретическая механика, Технологическое оборудование отрасли, Процессы и аппараты, Проектирование предприятий по переработке растительного сырья, Системы автоматизированного проектирования.*

### 4. Объем дисциплины (модуля) и виды учебной работы

Общая трудоемкость дисциплины составляет   3   зачетных единицы.

Виды учебной работы	Всего часов акад.ч	Распределение трудоемкости по семестрам акад.ч
		Семестр 1
Общая трудоемкость дисциплины (модуля)	<b>108</b>	<b>108</b>
<b>Контактная работа, в т.ч. аудиторные занятия:</b>	<b>60,1</b>	<b>60,1</b>
Практические занятия (ПЗ)	60	60
<i>в том числе в форме практической подготовки</i>	-	-
Виды аттестации (зачет)	0,1	0,1
<b>Самостоятельная работа:</b>	<b>47,9</b>	<b>47,9</b>
Проработка материалов по учебникам, учебным пособиям (собеседование, тестирование, решение кейс-заданий)	11,9	11,9
Подготовка к практическим занятиям	9	9
Домашнее задание (ДЗ)	27	27

**5 Содержание дисциплины (модуля), структурированное по темам (разделам) с указанием отведенного на них количества академических часов и видов учебных занятий**

#### 5.1 Содержание разделов дисциплины (модуля)

№ п/п	Наименование раздела дисциплины	Содержание раздела (в дидактических единицах)	Трудоемкость раздела, час
1	Конструкторская документация и оформление чертежей по ЕСКД	Виды изделий и конструкторских документов. Форматы. Масштабы. Линии. Шрифты чертежные. Графическое обозначение материалов в разрезах и сечениях. Нанесение размеров	10,9
2	Задание геометрических объектов на чертеже:	Метод проекций, виды проецирования. Прямоугольный чертеж точки на две и три плоскости	9

	точки, линии, плоскости.	проекций. Чертеж прямой линии, чертеж плоскости.	
3	Изображения на чертежах. Виды, разрезы, сечения	Виды. Дополнительный вид, местный вид, выносной элемент. Разрезы. Сечения	13
4	Интерфейс и базовые приемы работы в Компас-График	Рабочий экран КОМПАС-ГРАФИК. Геометрические примитивы и работа с ними. Привязки. Редактирование чертежа. Оформление чертежа. Понятие эскиза в объемном моделировании. Общий алгоритм моделирования. Операции объемного моделирования. Принципы проектирования отдельных узлов и аппаратов в производстве продуктов питания из растительного сырья. Изучение приемов построения аппаратурно-технологических схем по производству продуктов питания из растительного сырья.	21
5	АксонOMETрические проекции	Основные понятия аксонометрии. Стандартные аксонометрические проекции. Изображение окружности в аксонометрии. Аксонометрия геометрических объектов.	8
6	Соединения деталей в оборудовании по производству продуктов питания из растительного сырья. Изображение и обозначение резьбы	Разъемные и неразъемные соединения в оборудовании по производству продуктов питания из растительного сырья. Резьбы. Основные параметры резьбы. Классификация резьб. Условное изображение и обозначение резьбы по ГОСТ 2.311-68. Обозначение и изображение резьбового соединения на чертеже.	10
7	Рабочие чертежи и эскизы деталей оборудования по производству продуктов питания из растительного сырья. Сборочный чертеж.	Основные требования к оформлению рабочих чертежей деталей. Эскизы деталей. Сборочный чертеж. Понятие чертежа общего вида. Спецификация. Чтение и детализирование сборочных чертежей оборудования по производству продуктов питания из растительного сырья	36
	<i>Зачет</i>		0,1

## 5.2 Разделы дисциплины и виды занятий

№ п/п	Наименование раздела дисциплины	Практические занятия, ак. ч	СРО, час
1	Конструкторская документация и оформление чертежей по ЕСКД	5	5,9
2	Задание геометрических объектов на чертеже: точки, линии, плоскости, поверхности, геометрические тела	6	3
3	Изображения на чертежах. Виды, разрезы, сечения	7	6
4	Интерфейс и базовые приемы работы в Компас-График	12	9
5	АксонOMETрические проекции	4	4
6	Соединения деталей в оборудовании по производству продуктов питания из растительного сырья. Изображение и обозначение резьбы.	6	4
7	Рабочие чертежи и эскизы деталей оборудования по производству продуктов питания из растительного сырья. Сборочный чертеж	20	16
	<i>Зачет</i>		0,1

### 5.2.1 Лекции

Не предусмотрены

### 5.2.2 Практические занятия

№ п/п	Наименование раздела дисциплины	Тематика практических занятий	Трудоемкость, час
1	Конструкторская документация и оформление чертежей по ЕСКД	Ознакомление студентов с программой курса. Организация занятий. Чертежная бумага, инструменты, учебная литература. Ознакомление с общими положениями оформления чертежей (Единая система конструкторской документации – ЕСКД). Стандарты оформления чертежей. Геометрические построения. Выдача ДЗ	5
2	Задание геометрических объектов на чертеже: точки, линии, плоскости, поверхности, геометрические тела	Метод проекций, виды проецирования. Прямоугольный чертеж точки на две и три плоскости проекций. Чертеж прямой линии, чертеж плоскости. Решение задач в рабочей тетради. Построение эпюров	6

		<p>точки и прямой в системе плоскостей проекций П1, П2, П3. Отработка методов построения по двум проекциям точки и прямой третьей проекции.</p> <p>Определение принадлежности точки и прямой плоскостям и осям проекций. Взаимное положение двух прямых.</p> <p>Проекция прямого угла.</p> <p>Построение точки и прямой в плоскости.</p>	
3	<p>Изображения на чертежах.</p> <p>Виды, разрезы, сечения</p>	<p>Основные изображения на машиностроительных чертежах. Виды основные и дополнительные. Основные виды, их расположение на чертежах. Местные виды, их применение, расположение и обозначение. Разрезы.</p> <p>Определение понятия «Разрез», отличие их от сечений. Разрезы простые, полные и неполные. Название разрезов, расположение их на чертежах и обозначение.</p> <p>Соединение части вида с частью разреза. Сложные разрезы: ступенчатые и ломаные, обозначение и оформление сложных разрезов. Условности и упрощения при выполнении разрезов. Сечения.</p> <p>Определение понятия «Сечение». Вынесенные и наложенные сечения, правила оформления и обозначения на чертежах. Выносные элементы. Условности и упрощения. Штриховка сечений. Графическое изображение материалов и правила их нанесения на чертеже. Выдача задания: ДЗ</p>	7
4	<p>Интерфейс и базовые приемы работы в графическом редакторе Компас-График</p>	<p>Рабочий экран КОМПАС-ГРАФИК. Настройка под конкретного пользователя. Геометрические примитивы и работа с ними. Привязки. Редактирование чертежа.</p>	12

		<p>Простановка размеров. Работа с прикладными библиотеками. Создание твердотельной модели детали. Базовые приемы работы при создании «Детали». Создание рабочего чертежа детали по её трёхмерной модели. Принципы проектирования отдельных узлов и аппаратов в производстве продуктов питания из растительного сырья. Изучение приемов построения аппаратурно-технологических схем по производству продуктов питания из растительного сырья.</p>	
5	АксонOMETрические проекции	<p>Основные понятия аксонометрии. Стандартные аксонометрические проекции. Изображение окружности в аксонометрии. Аксонометрия геометрических объектов. Построение аксонометрических проекции деталей с использованием КОМПАС-ГРАФИК Выдача задания; ДЗ</p>	4
6	Соединения деталей в оборудовании по производству продуктов питания из растительного сырья. Изображение и обозначение резьбы	<p>Общие сведения о соединениях деталей в технологическом оборудовании по производству продуктов питания из растительного сырья. Резьба. Общие сведения, ее обозначение и изображение на чертежах. Типы резьб. Разъемные и неразъемные соединения.</p>	6
7	Рабочие чертежи и эскизы деталей оборудования по производству продуктов питания из растительного сырья. Сборочный чертеж.	<p>Виды конструкторских документов. Виды чертежей. Рабочий чертеж детали. Состав рабочего чертежа. Выбор рационального положения детали по отношению к фронтальной плоскости проекций при выполнении чертежа. Выбор главного изображения.</p>	20

		<p>Выносные элементы: назначение, расположение, изображение и обозначение. Компоновка изображений на поле чертежа.</p> <p>Минимизация числа изображений, необходимых для передачи формы детали.</p> <p>Нанесение размеров на рабочем чертеже. Условности и упрощения изображений деталей на чертежах.</p> <p>Эскизирование.</p> <p>Последовательность выполнения эскиза детали.</p> <p>Чертежи сборочных единиц.</p> <p>Содержание сборочного чертежа, изображения на сборочных чертежах, условности и упрощения на сборочных чертежах, номера позиций и нанесение на сборочных чертежах.</p> <p>Последовательность выполнения сборочного чертежа. Спецификация. Ее содержание и порядок составления.</p> <p>Выдача задания: ДЗ</p>	
--	--	---	--

### 5.2.3 Лабораторный практикум

Не предусмотрен

### 5.2.4 Самостоятельная работа обучающихся

№ п/п	Наименование раздела дисциплины	Вид СРО	Трудоемкость, час
1	Конструкторская документация и оформление чертежей по ЕСКД (Геометрические построения)	Изучение материалов по учебникам(собеседование, тестирование). Домашнее задание	2,9 3
2	Задание геометрических объектов на чертеже: точки, линии, плоскости, поверхности, геометрические тела	Изучение материалов по учебникам(собеседование, тестирование). Подготовка к практическим занятиям.	2 1
3	Изображения на чертежах. Виды, разрезы, сечения.	Изучение материалов по учебникам(собеседование, тестирование, решение	1



		кейс-заданий). Подготовка к практическим занятиям. Домашнее задание	1 4
4	Интерфейс и базовые приемы работы в графическом редакторе Компас-График	Подготовка к практическим занятиям(собеседование, тестирование). Домашнее задание	3 6
5	АксонOMETрические проекции	Изучение материалов по учебникам(собеседование, тестирование). Подготовка к практическим занятиям. Домашнее задание	1 1 2
6	Соединения деталей в оборудовании по производству продуктов питания из растительного сырья. Изображение и обозначение резьбы	Изучение материалов по учебникам(собеседование, тестирование). Подготовка к практическим занятиям. Домашнее задание	1 1 2
7	Рабочие чертежи и эскизы деталей оборудования по производству продуктов питания из растительного сырья. Сборочный чертеж	Изучение материалов по учебникам(собеседование, тестирование). Подготовка к практическим занятиям. Домашнее задание	4 2 10

## 6 Учебно-методическое и информационное обеспечение дисциплины

### 6.1 Основная литература:

1. Григорьева, Е. В. Инженерная и компьютерная графика : учебное пособие / Е. В. Григорьева. — Находка : Дальрыбвтуз, 2023. — 152 с. — ISBN 978-5-88871-769-1. — Текст : электронный // Лань : электронно-библиотечная система. — URL: <https://e.lanbook.com/book/388883>

2. Курячая, Е. А. Инженерная и компьютерная графика : учебное пособие / Е. А. Курячая, О. В. Олейник. — Омск : Омский ГАУ, 2020. — 119 с. — ISBN 978-5-89764-860-3. — Текст : электронный // Лань : электронно-библиотечная система. — URL: <https://e.lanbook.com/book/153556>

4. Инженерная графика : учебник для вузов / Н. П. Сорокин, Е. Д. Ольшевский, А. Н. Заикина, Е. И. Шибанова. — 7-е изд., испр. и доп. — Санкт-Петербург : Лань, 2024. — 432 с. — ISBN 978-5-507-47522-3. — Текст : электронный // Лань : электронно-библиотечная система. — URL: <https://e.lanbook.com/book/386441>

### 6.2 Дополнительная литература:

1. Справочное пособие по инженерной графике : справочное пособие / Д. Е. Тихонов-Бугров, С. Н. Абросимов, Б. И. Рыбин, В. А. Дюмин. — Санкт-Петербург : БГТУ "Военмех" им. Д.Ф. Устинова, 2017 — Режим доступа: <https://e.lanbook.com/book/121869>

2. Петухова, А. В. Основы начертательной геометрии : учебно-методическое пособие / А. В. Петухова, И. А. Сергеева. — Новосибирск : СГУПС, 2020. — 28 с. — ISBN 978-5-00148-149-2. — Текст : электронный // Лань : электронно-библиотечная система. — URL: <https://e.lanbook.com/book/164586>

3. УМКД по дисциплине <http://cnit.vsuet.ru/>

4. Богданова, Е. А. Инженерная и компьютерная графика : методические указания и рекомендации / Е. А. Богданова, А. Р. Диязитдинова. — Самара : ПГУТИ, 2022. — 40 с. — Текст : электронный // Лань : электронно-библиотечная система. — URL: <https://e.lanbook.com/book/320816>

5. Инженерная 3D-компьютерная графика в 2 т. Том 1: учебник и практикум для вузов/ А.Л. Хейфец, А.Н. Логиновский, И. В. Буторина, В.Н. Васильева; под редакцией А.Л. Хейфеца — Москва: Издательство Юрайт, 2022.—328с. — Режим доступа: <https://urait.ru/bcode/490995>

### **6.3 Перечень учебно-методического обеспечения для самостоятельной работы обучающихся:**

1. Егорова Г.Н., Арапов В.М. Изображения – виды, разрезы, сечения: Методические указания и задания для практических занятий – Воронеж: ВГУИТ, 2013. – 32с.

2. Егорова Г.Н. Изображение и обозначение видов резьбы: Методические указания и задания для практических занятий – Воронеж : ВГУИТ, 2014. - 24 с.

3. Егорова Г.Н. Проекционное черчение: Методические указания и задание для практических занятий – Воронеж: ВГУИТ, 2014. — 24 с.

4. Егорова Г.Н. Выполнение эскизов и рабочих чертежей деталей: методические указания к практическим занятиям по дисциплине «Компьютерная и инженерная графика»– Воронеж : ВГУИТ, 2015. - 24 с.

5. Арапов В.М., Егорова Г.Н. Инженерная и компьютерная графика [Текст]: методические указания и задания к контрольной работе/ Воронеж. гос. ун-т инж. технол.– Воронеж:ВГУИТ, 2013.–32с.

6. Егорова Г.Н. Компьютерная и инженерная графика [Электронный ресурс] : Методические указания для самостоятельной работы студентов / Воронеж. гос. ун-т инж. технол.; сост. Г. Н. Егорова. – Воронеж : ВГУИТ, 2016. - 45 с. – Режим доступа: <http://biblos.vsuet.ru/MegaPro/Web/SearchResult/MarcFormat/96439>

### **6.4 Перечень ресурсов информационно-телекоммуникационной сети «Интернет», необходимых для освоения дисциплины (модуля)**

Наименование ресурса сети «Интернет»	Электронный адрес ресурса
«Российское образование» - федеральный портал	<a href="https://www.edu.ru/">https://www.edu.ru/</a>
Научная электронная библиотека	<a href="https://elibrary.ru/defaultx.asp?">https://elibrary.ru/defaultx.asp?</a>
Национальная исследовательская компьютерная сеть России	<a href="https://niks.su/">https://niks.su/</a>
Информационная система «Единое окно доступа к образовательным ресурсам»	<a href="http://window.edu.ru/">http://window.edu.ru/</a>
Электронная библиотека ВГУИТ	<a href="http://biblos.vsuet.ru/megapro/web">http://biblos.vsuet.ru/megapro/web</a>
Сайт Министерства науки и высшего образования РФ	<a href="https://minobrnauki.gov.ru/">https://minobrnauki.gov.ru/</a>
Портал открытого on-line образования	<a href="https://npoed.ru/">https://npoed.ru/</a>
Электронная информационно-образовательная среда ФГБОУ ВО «ВГУИТ»	<a href="https://education.vsuet.ru/">https://education.vsuet.ru/</a>

**6.5 Перечень информационных технологий, используемых при осуществлении образовательного процесса по дисциплине, включая перечень программного обеспечения, современных профессиональных баз данных и информационных справочных систем**

При изучении дисциплины используется программное обеспечение, современные профессиональные базы данных и информационные справочные системы: ЭИОС университета, в том числе на базе программной платформы «Среда электронного обучения ЗКЛ», автоматизированная информационная база «Интернет-тренажеры», «Интернет-экзамен» и пр.

**При освоении дисциплины используется лицензионное и открытое программное обеспечение**

Программы	Лицензии, реквизиты подтверждающего документа
Adobe Reader XI	(бесплатное ПО) <a href="https://acrobat.adobe.com/ru/ru/acrobat/pdf-reader/volume-distribution.html">https://acrobat.adobe.com/ru/ru/acrobat/pdf-reader/volume-distribution.html</a>
Альт Образование	Лицензия № AAA.0217.00 с 21.12.2017 г. по «Бессрочно»
Microsoft Windows 8	Microsoft Open License
Microsoft Windows 8.1	Microsoft Windows Professional 8 Russian Upgrade Academic OPEN 1 License No Level#61280574 от 06.12.2012 г. <a href="https://www.microsoft.com/ru-ru/licensing/licensing-programs/open-license">https://www.microsoft.com/ru-ru/licensing/licensing-programs/open-license</a>
Microsoft Office Professional Plus 2010	Microsoft Open License Microsoft Office Professional Plus 2010 Russian Academic OPEN 1 License No Level #48516271 от 17.05.2011 г. <a href="https://www.microsoft.com/ru-ru/licensing/licensing-programs/open-license">https://www.microsoft.com/ru-ru/licensing/licensing-programs/open-license</a> Microsoft Open License Microsoft Office Professional Plus 2010 Russian Academic OPEN 1 License No Level #61181017 от 20.11.2012 г. <a href="https://www.microsoft.com/ru-ru/licensing/licensing-programs/open-license">https://www.microsoft.com/ru-ru/licensing/licensing-programs/open-license</a>
Microsoft Office 2007 Standart	Microsoft Open License Microsoft Office 2007 Russian Academic OPEN No Level #44822753 от 17.11.2008 <a href="https://www.microsoft.com/ru-ru/licensing/licensing-programs/open-license">https://www.microsoft.com/ru-ru/licensing/licensing-programs/open-license</a>
Libre Office 6.1	Лицензия № AAA.0217.00 с 21.12.2017 г. по «Бессрочно» (Включен в установочный пакет операционной системы Альт Образование 8.2)

**Справочно-правовые системы**

Программы	Лицензии, реквизиты подтверждающего документа
Справочные правовая система «Консультант Плюс»	Договор о сотрудничестве с «Информсвязь-черноземье», Региональный информационный центр общероссийской сети распространения правовой информации Консультант Плюс № 8-99/RD от 12.02.1999 г.

**7. Материально-техническое обеспечение дисциплины**

Необходимый для реализации образовательной программы перечень материально-технического обеспечения включает:

- лекционные аудитории (оборудованные видеопроекторным оборудованием для презентаций; средствами звуковоспроизведения; экраном; имеющие выход в Интернет);
- помещения для проведения лабораторных и практических занятий (оборудованные учебной мебелью);
- библиотеку (имеющую рабочие места для студентов, оснащенные компьютерами с доступом к базам данных и Интернет);
- компьютерные классы.

Обеспеченность процесса обучения техническими средствами полностью соответствует требованиям ФГОС по направлению подготовки. Материально-техническая база приведена в лицензионных формах и расположена во внутренней сети по адресу <http://education.vsu.ru>.

Для проведения учебных занятий в распоряжении кафедры имеются:

Ауд. 24	Комплект мебели для учебного процесса:
---------	--

Учебная аудитория	стол ученический – 24 штуки, стул ученический – 49 штук. Компьютер Intel Core 2Duo E7300 - 11 штук; Монитор 18 LG – 11 штук.; Проектор Aser XD 1150. Компьютер Celeron-433. Плоттер HP DesignJet Рабочая станция Intel Celeron 335.
Ауд. 33 Учебная аудитория	Комплект мебели для учебного процесса: стол ученический – 12 штук, стул ученический – 24 штуки. Проектор Aser XD 1150 – 1 шт, Экран для проектора – 1 шт, Компьютер Intel Core 2Duo E7300; Монитор 18 LG
Ауд. 16 Учебная аудитория	Комплект мебели для учебного процесса: стол ученический – 12 штук, стул ученический – 24 штуки. Раздаточные материалы для проведения практических занятий и СРС: сборочные единицы-489 шт. детали для выполнения СРС-183шт. макеты-12 шт. 2 каталога сборочных чертежей карточки для промежуточного контроля по НГ и ИГ по темам: сечение тела проецирующими плоскостями, пересечение тел, виды, разрезы, сечения, аксонометрические проекции, резьбы, неразъемные соединения, крепежные детали, разъемные соединения, демонстрационные модели-7, 8 стендов для выполнения СРО
Ауд. 31 Учебная аудитория	Комплект мебели для учебного процесса: стол ученический – 22 штуки, стул ученический – 45 штук. Проектор Aser XD 1150 – 1 шт, Экран для проектора – 1 шт, Компьютер Intel Core 2Duo E7300; Монитор 18 LG

Дополнительно, самостоятельная работа обучающихся, может осуществляться при использовании:

Читальные залы Ресурсного центра.	Компьютеры со свободным доступом в сеть Интернет и Электронными библиотечными и информационно справочными системами.
--------------------------------------	---

## **8 Оценочные материалы для промежуточной аттестации обучающихся по дисциплине (модулю)**

8.1 **Оценочные материалы (ОМ)** для дисциплины (модуля) включают в себя:

**Оценочные материалы (ОМ)** для дисциплины (модуля) включают в себя:

- перечень компетенций с указанием индикаторов достижения компетенций, этапов их формирования в процессе освоения образовательной программы;
- описание шкал оценивания;
- типовые контрольные задания или иные материалы, необходимые для оценки знаний, умений, навыков;
- методические материалы, определяющие процедуры оценивания знаний, умений, навыков и (или) опыта деятельности.

ОМ представляются отдельным комплектом и **входят в состав рабочей программы дисциплины (модуля)**.

Оценочные материалы формируются в соответствии с П ВГУИТ «Положение об оценочных материалах».

**ПРИЛОЖЕНИЕ**  
**к рабочей программе**  
**по дисциплине «Компьютерная и инженерная графика»**

**1. Организационно-методические данные дисциплины для очно-заочной или заочной форм обучения**

**1.1 Объемы различных форм учебной работы и виды контроля в соответствии с учебным планом**

Общая трудоемкость дисциплины (модуля) составляет 3 зачетных единиц

Виды учебной работы	Всего часов	Семестр 1
	акад.	акад.ч
Общая трудоемкость дисциплины (модуля)	<b>108</b>	<b>108</b>
<b>Контактная работа, в т.ч. аудиторные занятия:</b>	<b>12,9</b>	<b>12,9</b>
Практические занятия (ПЗ)	12	12
<i>в том числе в форме практической подготовки</i>	-	-
Рецензирование контрольных работ обучающихся-заочников	0,8	0,8
Виды аттестации (зачет)	0,1	0,1
<b>Самостоятельная работа:</b>	<b>91,2</b>	<b>91,2</b>
Изучение материалов по учебникам (собеседование, тестирование, решение кейс-заданий)	77	77
Выполнение контрольной работы	9,2	9,2
Подготовка к практическим занятиям	5	5
<b>Подготовка к зачету (контроль)</b>	<b>3,9</b>	<b>3,9</b>

## ПРИЛОЖЕНИЕ 2

к рабочей программе

### ОЦЕНОЧНЫЕ МАТЕРИАЛЫ ДЛЯ ПРОМЕЖУТОЧНОЙ АТТЕСТАЦИИ

по дисциплине

**Компьютерная и инженерная графика**

## 1 Перечень компетенций с указанием этапов их формирования

№ п/п	Код компет енции	Формулировка компетенции	Код и наименование индикатора достижения компетенции
1	ОПК-1	Способен применять информационную и коммуникационную культуру и технологии в области профессиональной деятельности с учетом основных требований информационной безопасности	ИД2 <sub>ОПК-1</sub> – Использует современные информационные технологии в области профессиональной деятельности

Код и наименование индикатора достижения компетенции	Результаты обучения (показатели оценивания)
ИД2 <sub>ОПК-1</sub> – Использует современные информационные технологии в области профессиональной деятельности	<i>Знает:</i> теоретические основы и прикладное значение инженерной и компьютерной графики, методы изображения пространственных объектов (технологического оборудования предприятий по производству продуктов питания из растительного сырья, деталей оборудования) на плоскости. Правила выполнения и чтения чертежей по ГОСТ ЕСКД.
	<i>Умеет:</i> использовать современные информационные технологии при решении задач в области профессиональной деятельности, читать и выполнять чертежи технологического оборудования, применяемого в производстве продуктов питания из растительного сырья, деталей оборудования. Изучать по чертежам и схемам научно-техническую информацию, отечественное и зарубежное оборудование, рационализаторскую и изобретательскую деятельность в производстве продуктов питания из растительного сырья. Использовать в профессиональной деятельности элементарные навыки выполнения графической части технической документации с использованием компьютерных технологий.
	<i>Владеет:</i> персональным компьютером как средством управления информацией, информационными технологиями и приемами автоматизированного выполнения чертежей на основе знаний компьютерной и инженерной графики.

3

## 4 2 Паспорт оценочных материалов по дисциплине

№ п/п	Разделы дисциплины	Индекс контро- лиру- емой компете нции (или ее части)	Оценочные материалы		Технология/процедура оценивания (способ контроля)
			наименование	№№ заданий	
1	Конструк- торская докум ен-тация и оформление чертежей по ЕСКД	ОПК-1	<i>Тест</i>	4-6	Бланочное или компьютерное тестирование
			<i>Собеседование (текущие опросы на практических занятиях)</i>	32-38	Собеседование с преподавателем
			<i>Собеседование (зачет)</i>	84	Контроль преподавателем

2	Задание геометрических объектов на чертеже: точки, линии, плоскости	ОПК-1	<i>Домашнее задание ДЗ-1</i>	75	Защита графических работ
			<i>Тест</i>	1-3	Бланочное или компьютерное тестирование
			<i>Собеседование (текущие опросы на практических занятиях)</i>	28-31	Собеседование с преподавателем
3	Изображения на чертежах. Виды, разрезы, сечения	ОПК-1	<i>Собеседование (зачет)</i>	79-81	Контроль преподавателем
			<i>Тест</i>	7-12	Бланочное или компьютерное тестирование
			<i>Собеседование (текущие опросы на практических занятиях)</i>	39-44	Собеседование с преподавателем
			<i>Домашние задания ДЗ-2.1, ДЗ-2.2</i>	76	Защита графических работ
			<i>Собеседование (зачет)</i>	85-91	Контроль преподавателем
4	Интерфейс и базовые приемы работы в Компас-График	ОПК-1	<i>Кейс-задание (текущий опрос)</i>	73-74	Проверка преподавателем
			<i>Тест</i>	24-27	Бланочное или компьютерное тестирование
			<i>Собеседование (зачет)</i>	115-125	Контроль преподавателем
			<i>Собеседование (текущие опросы на практических занятиях)</i>	66-72	Собеседование с преподавателем
5	АксонOMETрические проекции	ОПК-1	<i>Домашние задания ДЗ-2.4</i>	76	Защита графических работ
			<i>Собеседование (зачет)</i>	82-83	Контроль преподавателем
			<i>Собеседование (текущие опросы на практических занятиях)</i>	45-46	Собеседование с преподавателем
			<i>Тест</i>	13-15	Бланочное или компьютерное тестирование
			<i>Домашнее задание ДЗ-2.3</i>	76	Защита графических работ
6	Соединения деталей в оборудовании по производству продуктов питания из растительного сырья. Изображение и обозначение резьбы	ОПК-1	<i>Собеседование (зачет)</i>	97-100	Контроль преподавателем
			<i>Собеседование (текущие опросы на практических занятиях)</i>	47-50	Собеседование с преподавателем
			<i>Тест</i>	16-19	Бланочное или компьютерное тестирование
			<i>Домашнее задание ДЗ-3</i>	77	Защита графических работ
7	Рабочие чертежи и эскизы деталей оборудования предприятий по производству продуктов питания из растительного сырья.	ОПК-1	<i>Собеседование (зачет)</i>	92-96 101-114	Контроль преподавателем
			<i>Собеседование (текущие опросы на практических занятиях)</i>	51-65	Собеседование с преподавателем
			<i>Тест</i>	20-23	Бланочное или компьютерное тестирование
			<i>Домашнее задание ДЗ -4.1, ДЗ-4.4</i>	78	Защита графических работ



	Сборочный чертеж				
--	---------------------	--	--	--	--

6 3. Оценочные материалы для промежуточной аттестации

7 **Типовые контрольные задания или иные материалы, необходимые для оценки знаний, умений, навыков и (или) опыта деятельности, характеризующих этапы формирования компетенций в процессе освоения образовательной программы**

Аттестация обучающегося по дисциплине проводится в форме тестирования (или письменного ответа, выполнения графической (практической) работы) и предусматривает возможность последующего собеседования (зачета).

Каждый вариант теста включает 20 контрольных заданий, из них:

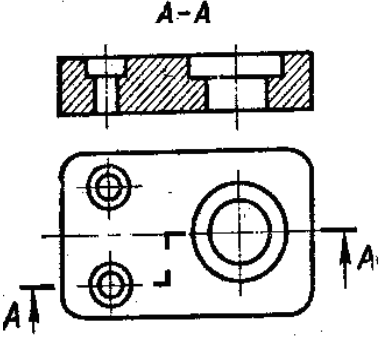
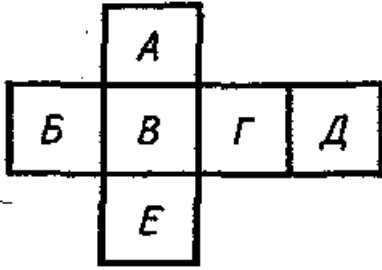
- 7 контрольных задания на проверку знаний;
- 8 контрольных заданий на проверку умений;
- 5 контрольных заданий на проверку навыков.

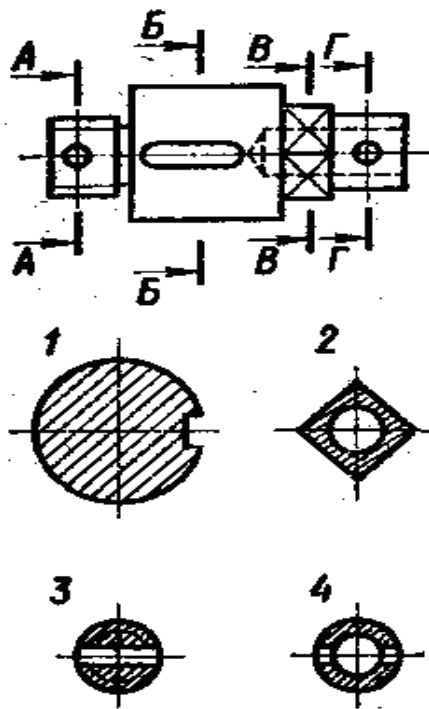
7.1 Тесты (тестовые задания)

3.1.1 **Шифр и наименование компетенции** ОПК-1 Способен применять информационную и коммуникационную культуру и технологии в области профессиональной деятельности с учетом основных требований информационной безопасности

8

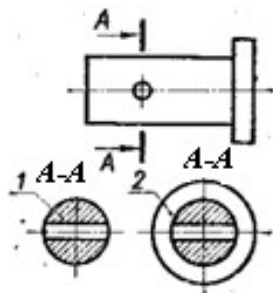
№ задания	Тестовое задание с вариантами ответов и правильными ответами
1	При ортогональном проецировании направление проецирования _____ параллельно плоскости проекций <b>перпендикулярно плоскости проекций</b> произвольно по отношению к плоскости проекций
2	Линия, соединяющая на чертеже проекции точки и перпендикулярная к оси проекций, называется _____. линией уровня постоянной чертежа <b>линией проекционной связи</b> связующей прямой
3	Плоскость проекций П2 называется: дополнительная горизонтальная <b>фронтальная</b> профильная
4	Из приведенных масштабов масштабом увеличения является: <b>2:1</b> 1:4 1:10
5	Располагать основную надпись вдоль длинной стороны не допускается для форматов <b>A4</b> A3 A1
6	Невидимые элементы геометрических фигур на чертеже обозначают сплошной тонкой линией разомкнутой линией <b>штриховой линией</b>
7	Разрез, служащий для выяснения устройства предмета в отдельном ограниченном месте называется _____ разрезом вертикальным <b>местным</b> простым ступенчатым
8	Главное изображение – это изображение, которое 1) дает наиболее полную информацию о форме и размерах предмета 2) расположено на фронтальной плоскости проекций 3) является самым большим по габаритам изображением 4) ближе всего расположено к основной надписи

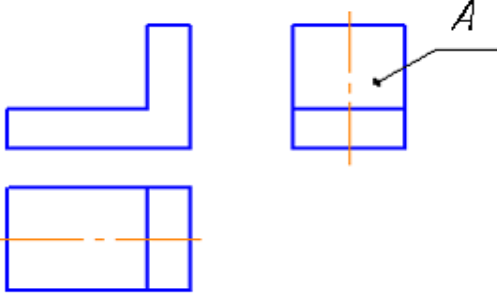
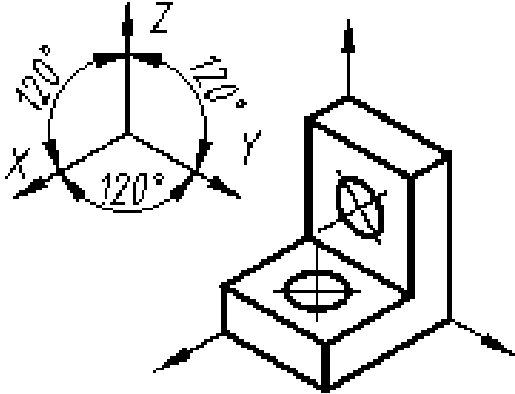
	<p>5) содержит большее количество линий</p> <p>2 и 4 3 и 4 <b>2 и 3</b> 1 и 2</p>
<p>9</p>	<p>Как называется разрез, выполненный на чертеже? Ломаный <b>Ступенчатый</b> Горизонтальный</p> 
<p>10</p>	<p>Какой буквой на схеме основных видов обозначена плоскость, на которой располагается вид спереди?</p> <p>1) А ; 2) Б ; <b>3) В</b> ; 4) Г ; 5) Д ; 6) Е</p> 
<p>11</p>	<p>На каком рисунке изображено вынесенное сечение В-В?</p> <p>1 <b>2</b> 3 4</p>



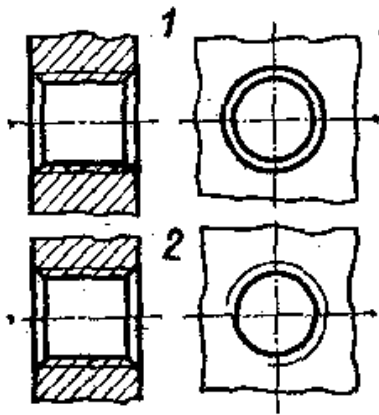
12

Как называется изображение, обозначенное на чертеже цифрой 1?  
 Разрез  
 Сечение



	<p>Изображение, обозначенное на рисунке буквой А, называется видом сзади спереди справа слева</p> 
13	<p>Приведенные коэффициенты искажения по осям x, y, z в прямоугольной изометрии равны 1:0,5:1 0,5:1:0,5 1:1,5:1 1:1:1</p>
14	<p>Вид аксонометрической проекции, у которой коэффициенты искажений по всем осям равны, называется _____ изометрией диметрией триметрией</p>
15	<p>Аксонометрическая проекция детали, изображенной на рисунке, называется _____ проекцией</p> <p>Косоугольной фронтальной диметрической Косоугольной горизонтальной изометрической Прямоугольной изометрической Прямоугольной диметрической</p> 
16	<p>Изделие, представляющее из себя цилиндрический стержень с шестигранной головкой на одном конце и с резьбой на другом, называют гайкой шпилькой штифтом болтом</p>
17	<p>На каком чертеже условное изображение резьбового отверстия выполнено правильно? 1</p>

2

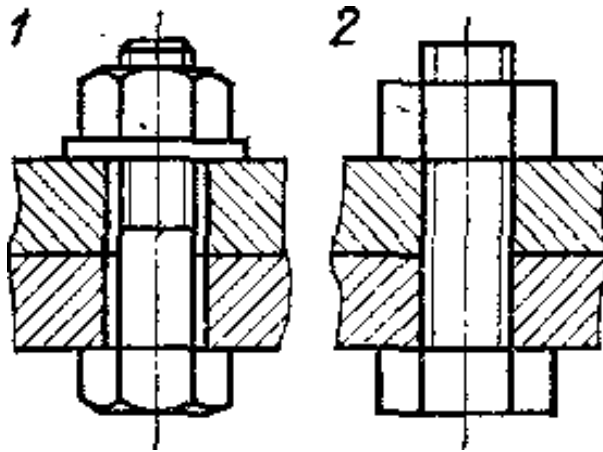


18

Какое из изображений болтового соединения рекомендуется применять на сборочных чертежах?

1

2

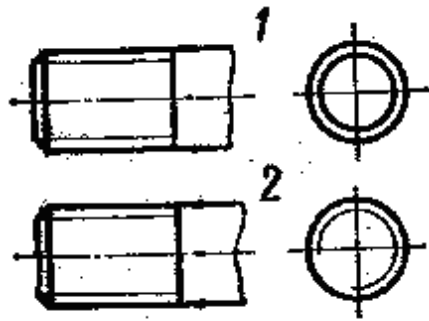


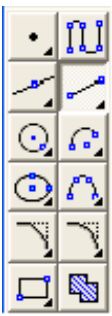
19

На каком рисунке условное изображение наружной резьбы выполнено правильно?

1

2



20	<p>Текстовым конструкторским документом является</p> <p><b>спецификация</b></p> <p>схема</p> <p>сборочный чертеж</p> <p>рабочий чертеж</p>
21	<p>Номера позиций проставляются</p> <p>на эскизах деталей</p> <p>на чертежах деталей</p> <p>в основной надписи</p> <p><b>на сборочных чертежах</b></p>
22	<p>Линия-выноска для простановки номера позиции заканчивается на изображении составного элемента сборочной единицы</p> <p>крестиком</p> <p>черточкой</p> <p><b>точкой</b></p> <p>окружностью</p>
23	<p>Стандартные изделия в спецификации записываются</p> <p>в любом порядке</p> <p><b>алфавитном порядке</b></p> <p>в том порядке, в каком они встречаются в сборочном чертеже при чтении его слева направо по возрастанию типоразмера</p>
24	<p>Под 3D-графикой понимается создание, редактирование и визуализация _____ объектов</p> <p><b>Трехмерных геометрических объектов</b></p> <p>Цифровых фотографий</p> <p>Двумерных геометрических объектов</p> <p>Растровых изображений</p>
25	<p>Информационная модель изображения, в которой изображение формируется пользователем из заранее заданных геометрических примитивов, называется _____ моделью</p> <p><b>Векторной</b></p> <p>Пиксельной</p> <p>Растровой</p> <p>Точечной</p>
26	<p>Элемент рабочего окна программы КОМПАС, изображенный на рисунке,</p>  <p>9</p> <p>называется ...</p> <p><b>Инструментальной панелью геометрии</b></p> <p>Панелью специального управления</p> <p>Панелью переключения</p> <p>Панелью управления</p> <p>10</p>
27	<p>Процесс создания моделей геометрических объектов, содержащих информацию о геометрических параметрах изделия, функциональную и вспомогательную информацию называют ... моделированием.</p> <p>Техническим</p> <p>Математическим</p> <p><b>Геометрическим</b></p> <p>Физическим</p>

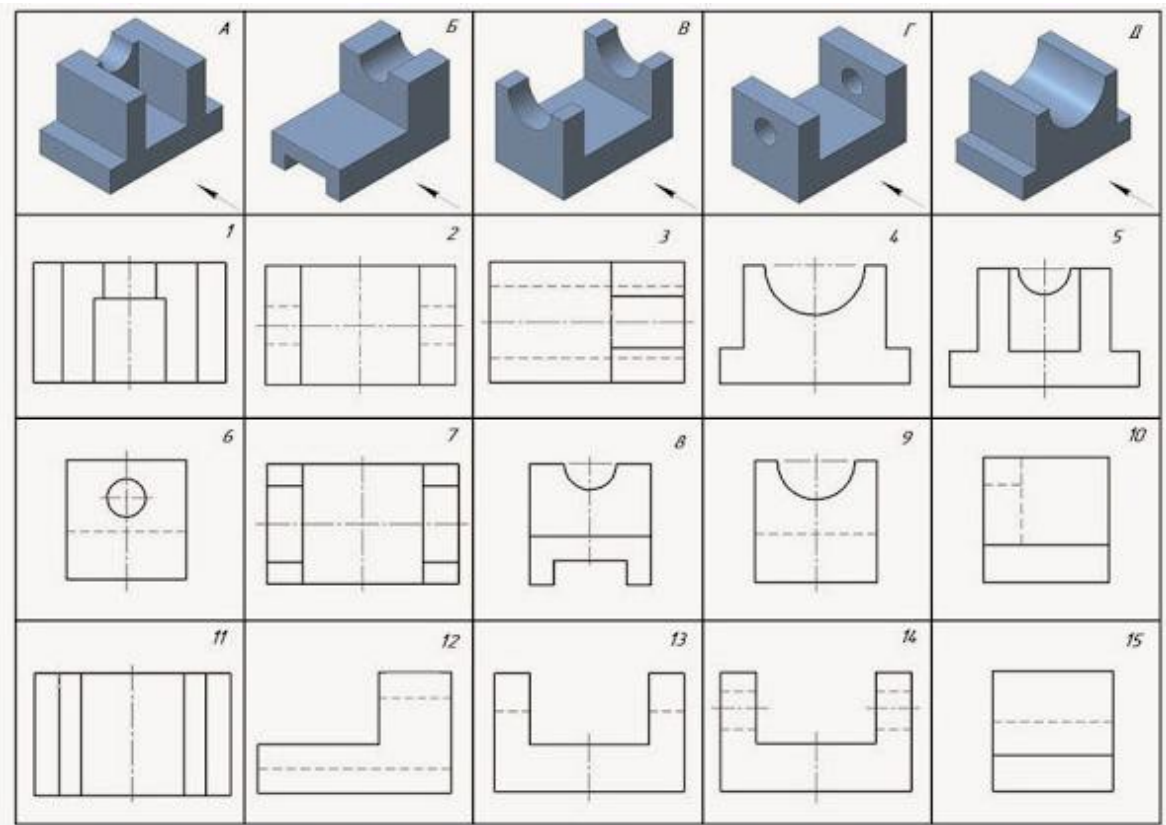
коммуникационную культуру и технологии в области профессиональной деятельности с учетом основных требований информационной безопасности

Номер вопроса	Тема
28	Какие способы получения проекций вы знаете?
29	Что такое ортогональное проецирование?
30	Назвать основные свойства параллельного проецирования.
31	Назвать основные плоскости и оси проекций.
32	Проецирование предметов на три взаимно перпендикулярные плоскости проекций. Правило построения третьей проекции по двум заданным
33	Расшифровать аббревиатуру - ЕСКД и ГОСТ.
34	Какие форматы существуют согласно ГОСТ 2.301-68*.
35	Какие масштабы существуют согласно ГОСТ 2.302-68*.
36	Какие типы линий существуют в машиностроении согласно ГОСТ 2.303-68*.
37	Какие виды чертежных шрифтов используются на чертежах согласно ГОСТ 2.304-81*.
38	Что такое «сопряжение»? Что такое уклон и конусность? Как определить точки сопряжения на чертеже?
39	Что понимается под изображением?
40	Что такое вид? Перечислить основные виды.
41	Определение разреза. Виды разрезов.
42	Чем визуально отличается вид и разрез?
43	Что такое сечение? Виды сечений.
44	Отличие разреза и сечения.
45	Понятие аксонометрической проекции. Виды аксонометрических проекций
46	Понятие изометрической проекции. Основы построения изометрической проекции. Построение окружности в прямоугольной изометрии.
47	Назвать основные типы резьб. Что такое шаг и ход резьбы?
48	Как отличаются резьбы по назначению?
49	В чем разница в обозначениях метрических резьб с крупным и мелким шагом?
50	Для каких видов резьб указывают шаг?
51	Перечислить виды конструкторских документов.
52	Что такое рабочий чертеж?
53	Каков состав рабочего чертежа детали?
54	Что такое эскиз? Последовательность выполнения эскизов деталей.
55	Назвать виды стандартных изделий.
56	Перечислить основные правила простановки размеров на чертежах.
57	Что такое сборочный чертеж?
58	Что такое чертеж общего вида? Отличие сборочного чертежа от чертежа общего вида
59	Правила выполнения сборочного чертежа. Условности и упрощения, допускаемые на сборочных чертежах.
60	Какие размеры проставляют на сборочных чертежах?
61	Какие правила простановки позиций на сборочных чертежах? Что такое спецификация? Какие основные надписи выполняют для первого и последующих листов спецификаций?
62	Какова последовательность заполнения графы «Наименование»?
63	В какой последовательности заполняется раздел «Детали»?
64	В какой последовательности заполняется раздел «Стандартные изделия»?
65	Что вносят в разделы «Прочие изделия» и «Материалы»?
66	Рабочий экран КОМПАС-ГРАФИК. Панель управления и панель инструментов
67	Выбор формата и основной надписи
68	Геометрические примитивы и работа с ними
69	Редактирование чертежа
70	Команды конструирования объектов
71	Оформление чертежа. Текст на чертеже
72	Размеры и технологические обозначения

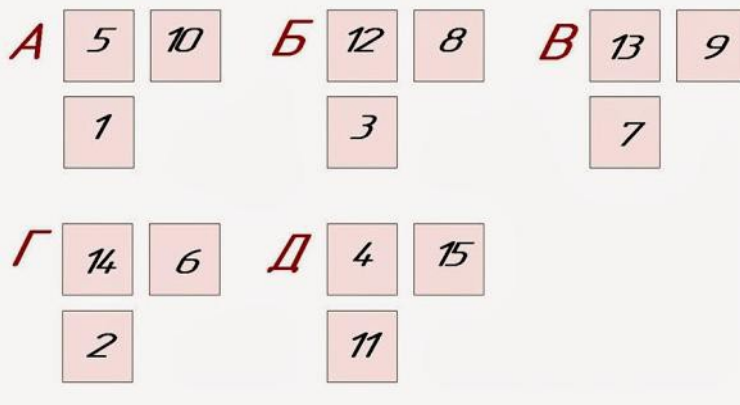
### 3.3. Кейс - задания

**Шифр и наименование компетенции** ОПК-1 Способен применять информационную и коммуникационную культуру и технологии в области профессиональной деятельности с учетом основных требований информационной безопасности

73. **Задание:** По наглядным изображениям и видам детали найдите соответствующие изображения: главный вид, вид сверху, вид слева (15 карточек)

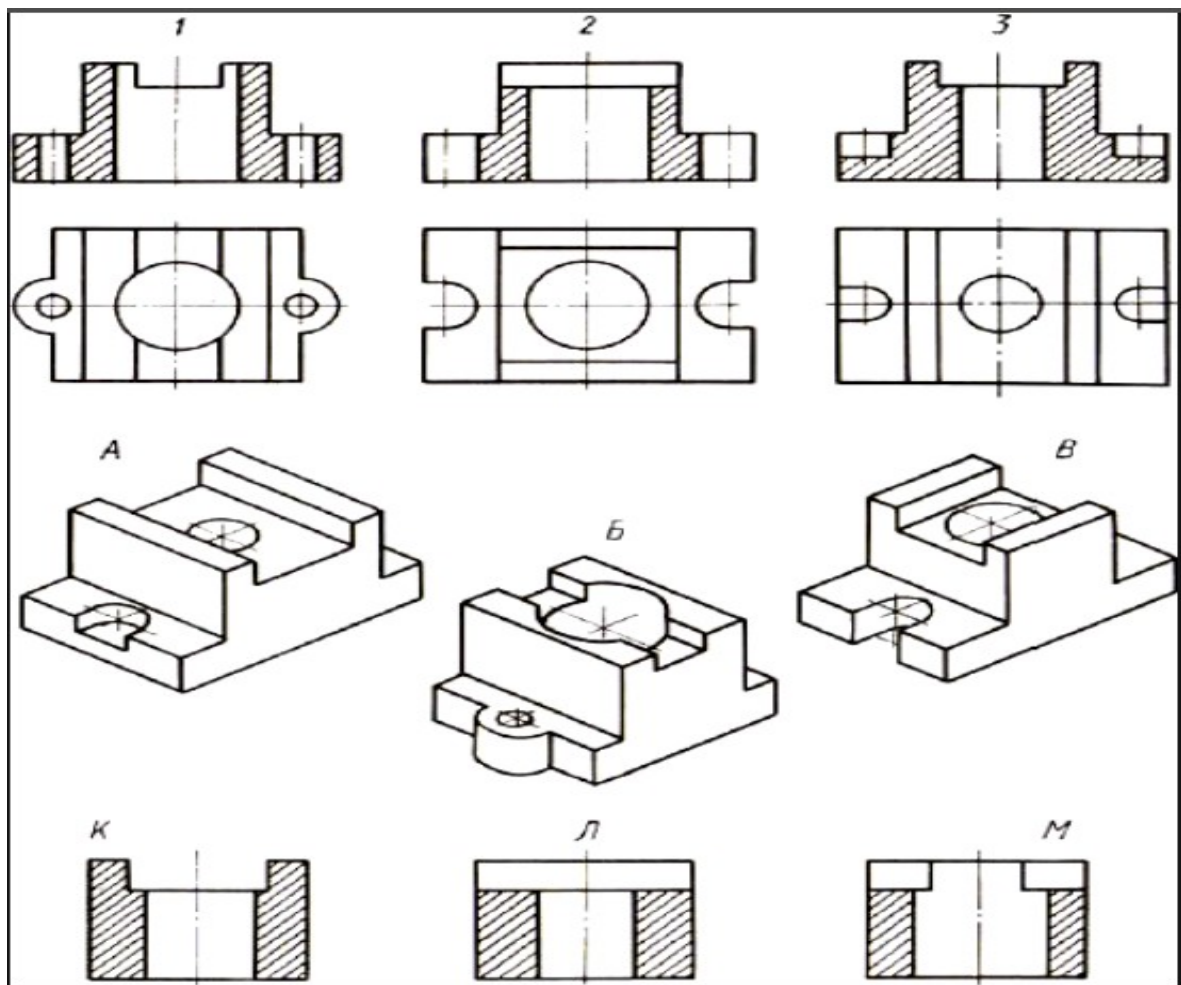


Образец выполнения задания (с ответами)



74. **Задание:** По двум заданным изображениям детали найдите аксонометрическую проекцию и профильный разрез (15 карточек)





Образец выполнения задания

1-	Б	М
2-	В	К
3-	А	Л

### 3.4. Домашнее задание - ДЗ

ОПК-1 Способен применять информационную и коммуникационную культуру и технологии в области профессиональной деятельности с учетом основных требований информационной безопасности

Шифр компетенции	Шифр задания	Вид СРО	Раздел дисциплины
ОПК-1	75	ДЗ -1	Конструкторская документация и оформление чертежей по ЕСКД (Геометрические построения). МК-1. Общие правила оформления чертежей, форматы, основная надпись, масштабы, линии чертежа, шрифт (1 чертеж, формат А3)
ОПК-1	76	ДЗ- 2.1 ДЗ- 2.2 ДЗ- 2.3 ДЗ-2.4	Изображения на чертежах. Виды, разрезы, сечения. Аксонометрические проекции. Интерфейс и базовые приемы работы в графическом редакторе Компас-График МК- 8Б, 8В, 8Г (3 чертежа, формат А3). Построение технологических схем (1 чертеж ,

ОПК-1	77	ДЗ- 3	формат А3). Соединения деталей в машиностроении. МК-9А Изображение и обозначение резьбы (1 чертёж, формат А4)
ОПК-1	78	ДЗ -4.1 ДЗ -4.2	Рабочие чертежи и эскизы деталей. Сборочный чертёж изделия. МК-13, МК-15. Эскизы деталей с натуры. (4 чертежа, формат А3/А4 ) Выполнение сборочного чертежа, оформление спецификации (1 чертёж, формат А2).
<b>МК- методические карты , разработанные кафедрой для СРО</b>			

### 3.5 Типовые примеры домашних заданий для СРО

**Домашнее задание ДЗ-1.** Вычертить деталь в двух проекциях, построив сопряжения, уклон, конусность. Работа выполняется по образцу (Рис.1) на формате А3 чертёжной бумаги в карандаше.

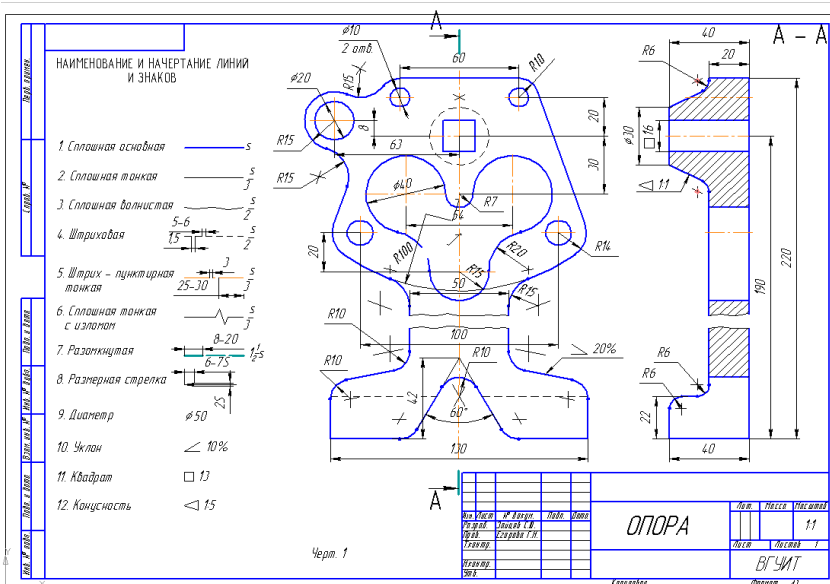


Рис.1

#### Домашнее задание ДЗ -2.1

По заданному аксонометрическому изображению детали необходимо:

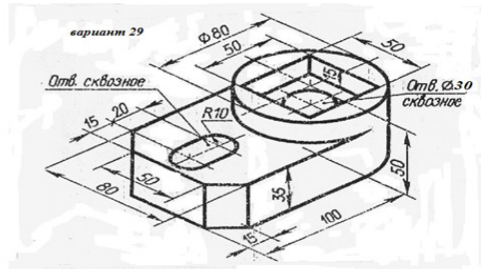
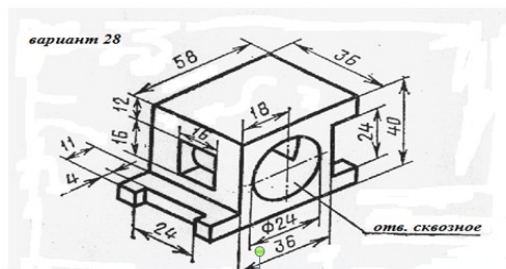
–вычертить все основные виды детали на миллиметровой бумаге формата А3(420x297 мм);

вычертить три проекции детали (главный вид, вид слева, вид сверху) на ватмане формата А3 ГОСТ 2.301-68;

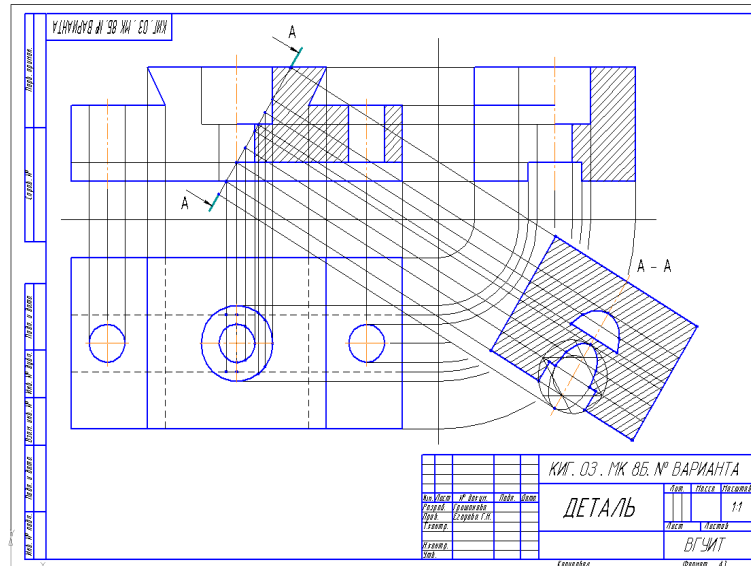
–выполнить необходимые полезные разрезы, предусмотрев возможность совмещения их с соответствующими видами;

– заполнить основную надпись чертежа.

Варианты заданий выдаются каждому обучающемуся индивидуально.



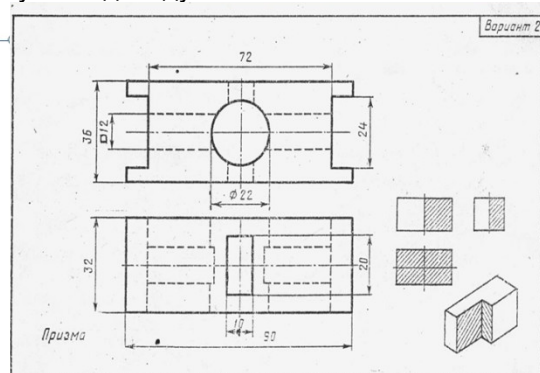
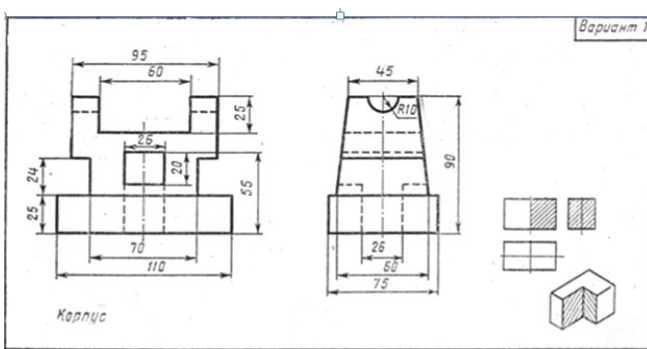
Пример выполнения задания



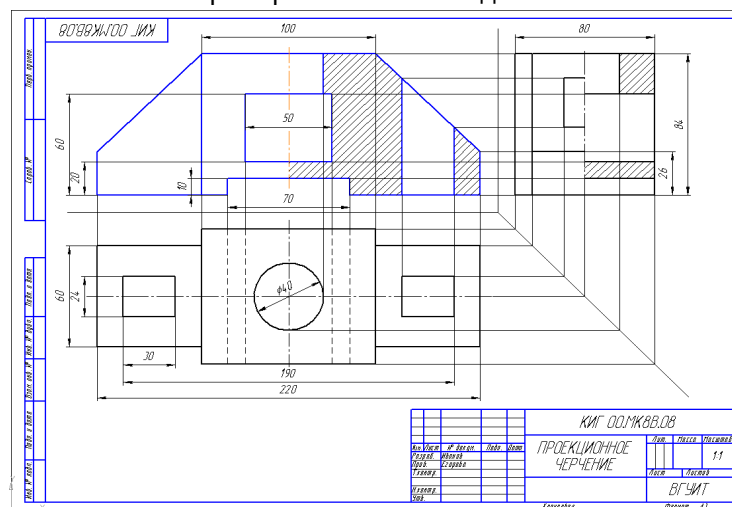
### Домашнее задание ДЗ-2.2

- По двум заданным проекциям построить третью проекцию детали;
- выполнить необходимые разрезы;
- проставить размеры.

Варианты заданий выдаются каждому обучающемуся индивидуально.



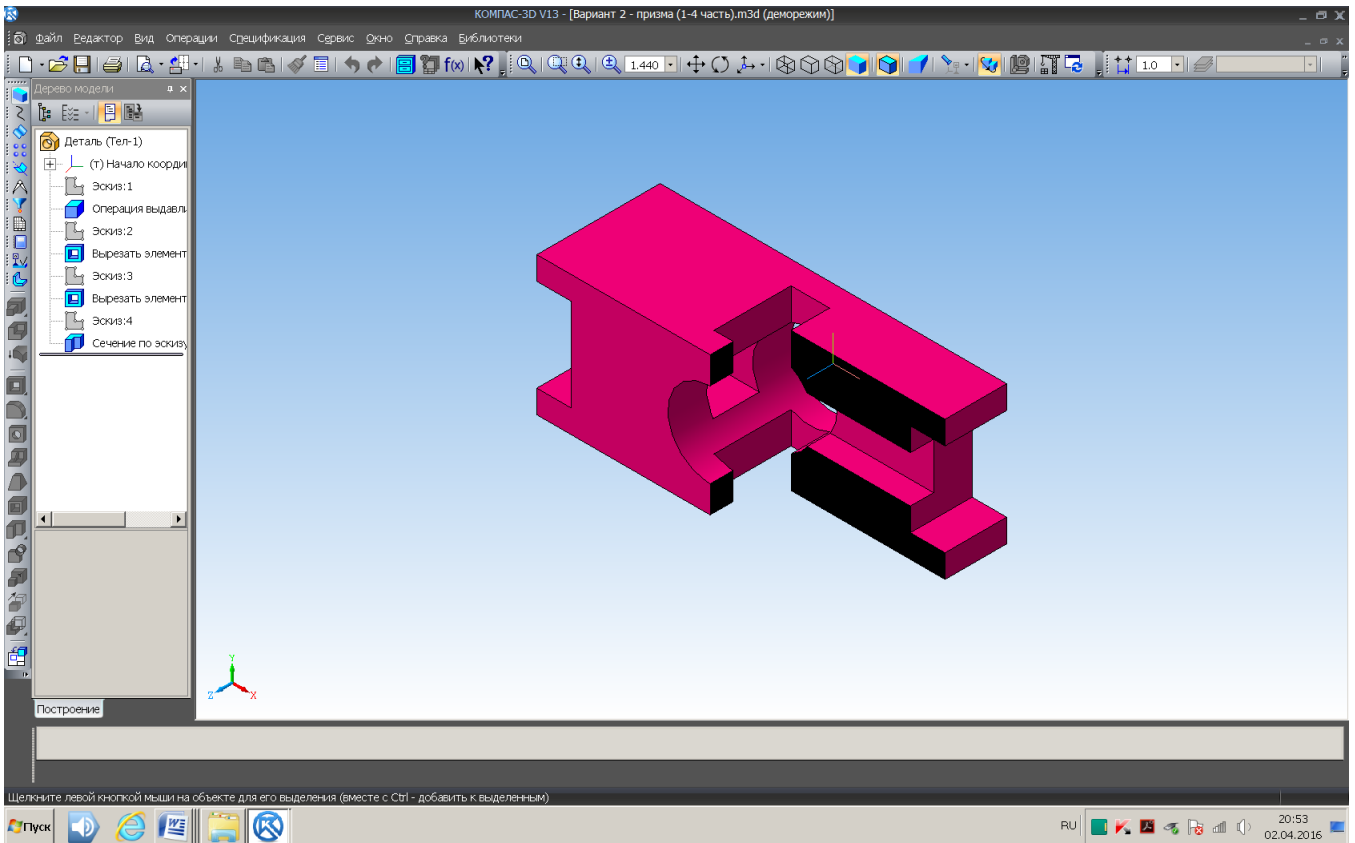
### Пример выполнения задания



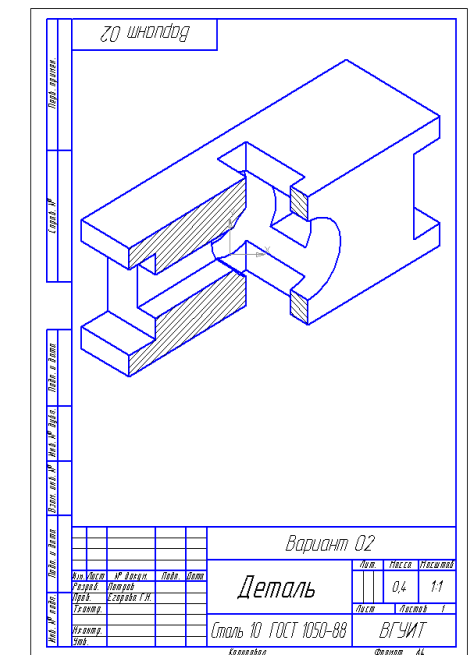
### Домашнее задание ДЗ -2.3

По варианту ДЗ - 2.2 построить изометрическую прямоугольную проекцию с вырезом  $\frac{1}{4}$  части, используя компьютерные технологии (КОМПАС- 3D).

Пример построения детали (вариант 2) с использованием КОМПАС -3D.



Пример выполнения чертежа



### Домашнее задание Д3-3

По аксонометрической проекции детали (рис.2) выполнить чертеж, используя условное изображение и обозначение резьбы на чертежах. Графическую часть задания выполнить на листе формата А4 (210x297) (располагать только вертикально) вычертить два изображения детали.

Пример выполнения задания

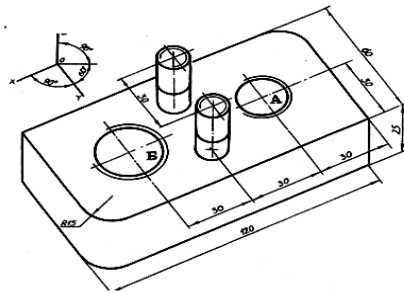
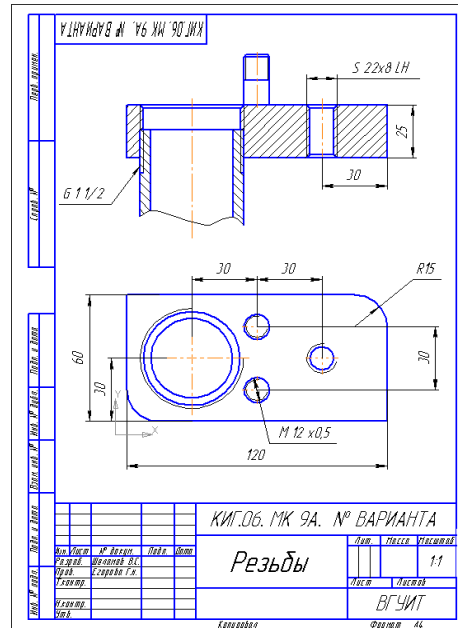
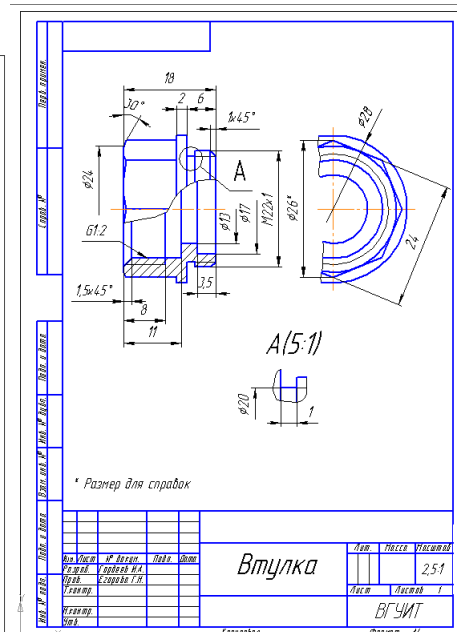
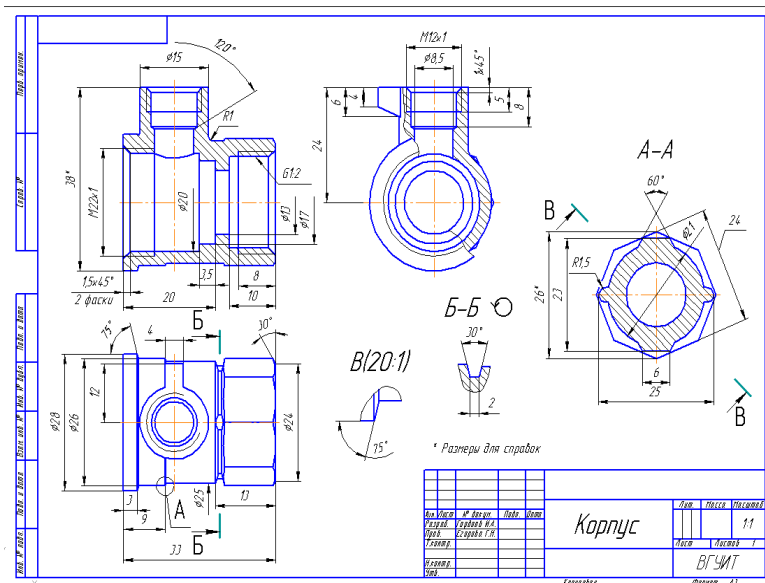


Рис. 2



**Домашнее задание ДЗ - 4.1**

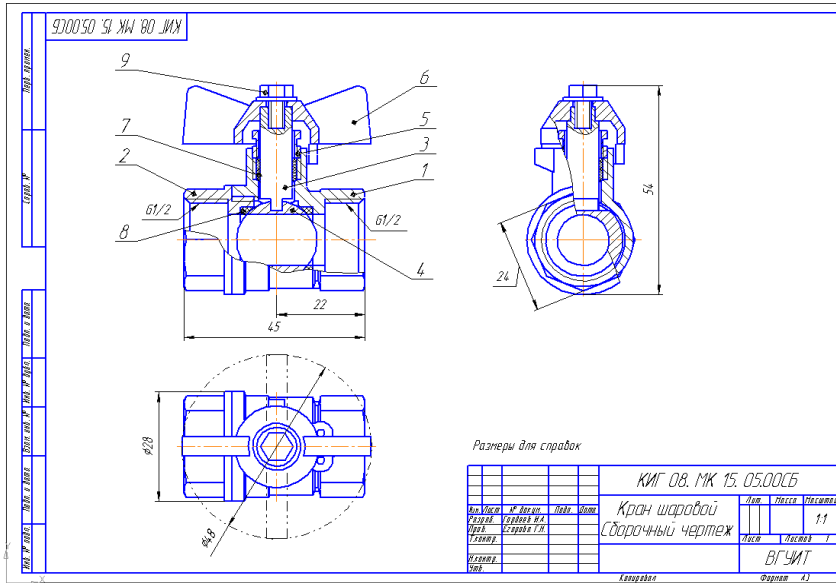
Подобрать самостоятельно или получить на кафедре сборочную единицу. Выполнить эскизы деталей сборочной единицы на миллиметровой бумаге или бумаге в клетку стандартного формата А4 или А3. Пример выполнения задания



**Домашнее задание ДЗ - 4.2**

Выполнить сборочный чертёж на ватмане формата А2. Сборочный чертёж должен содержать изображение сборочной единицы, дающее представление о расположении и взаимной связи составных частей и способах их соединения, обеспечивающих возможность сборки и контроля сборочной единицы. Составить спецификацию.

Примеры выполнения задания



№ п/п	Код	Обозначение	Наименование	Кол.	Примечание
			Документация		
			Сборочный чертеж		
			Детали		
			Карпус	1	
			Втулка	1	
			Штифтель	1	
			Затвор	1	
			Втулка нажимная	1	
			Ручка	1	
			Кольцо уплотнительное	1	
			Кольцо уплотнительное	2	
			Стандартные изделия		
			Винт М4x8 ГОСТ 1491-80	1	

### 3.6 Собеседование (зачет)

**Шифр и наименование компетенции** ОПК-1 Способен применять информационную и коммуникационную культуру и технологии в области профессиональной деятельности с учетом основных требований информационной безопасности

Номер вопроса	Текст вопроса
79	Метод проекций, виды проецирования. Свойства параллельной проекции.
80	Метод Монжа. Прямоугольный чертеж точки на две и три плоскости проекций
81	Прямая. Положение прямой относительно плоскостей проекций. Взаимное положение двух прямых
82	Способ аксонометрического проецирования. Прямоугольные аксонометрические проекции. Какое правило выбора направления штриховки вырезов применяется на аксонометрических изображениях?
83	Окружность в аксонометрической проекции.
84	Что называется чертежом? Каким методом строятся изображения на чертеже? Что такое ЕСКД?
85	Какое изображение предмета называется видом? Перечислите основные виды. Определение главного вида.
86	Как обозначаются виды? Какие виды называются дополнительными?
87	Местный вид. В каких случаях применяются местные виды?
88	Что называется разрезом? Простые разрезы. Как различаются разрезы в зависимости от положения секущих плоскостей? В каких случаях не обозначаются простые разрезы? В каких случаях допускается соединение части вида и части разреза?
89	Что называется сложным разрезом? Какие разрезы относятся к местным? Как обозначаются разрезы?
90	Что называется сечением? Виды сечений. Как обозначаются сечения на чертеже? Перечислите условности, учитываемые при выполнении сечений. Как выполняется штриховка в разрезах и сечениях?
91	Что называется выносным элементом? Как обозначают выносные элементы?
92	Рабочий чертеж детали. Какую информацию несет в себе рабочий чертеж детали? Какие надписи делаются на рабочем чертеже?
93	Как наносятся размеры на рабочих чертежах с учетом производственных требований? Какие базы используются для простановки размеров? Какие условности используются при нанесении размеров одинаковых элементов?
94	Что называется эскизом детали? Что общего и в чем различие между эскизом и рабочим чертежом детали?
95	В какой последовательности выполняется эскиз? Какие инструменты используются для обмера детали?
96	Как выбирается главное изображение детали с поверхностями, имеющими форму тел

	вращения?
97	Какие вы знаете виды соединений деталей? Какие соединения относятся к разъемным? Какие виды неразъемных соединений вы знаете?
98	Виды резьб и их обозначения. Изображение резьбы на стержне, в отверстии, в соединении с отверстием.
99	Как определить тип и размер резьбы при эскизировании детали с натуры?
100	Какие вы знаете стандартные резьбовые изделия? Какое условное обозначение на чертеже болта, шпильки, гайки, шайбы? Какие вы знаете разновидности винтов?
101	Сборочный чертеж. В чем разница между чертежом общего вида изделия и его сборочным чертежом? Каковы условности сборочных чертежей?
102	В какой последовательности нужно выполнять сборочный чертеж с натуры?
103	Какие размеры представляют на сборочных чертежах?
104	Какова последовательность чтения сборочного чертежа?
105	Что собой представляет спецификация? Как она заполняется?
106	Какие основные надписи выполняют для первого и последующих листов спецификаций?
107	Какова последовательность заполнения графы «Наименование»?
108	В какой последовательности заполняется раздел «Детали» и «Стандартные изделия»?
109	Что вносят в разделы «Прочие изделия» и «Материалы»?
110	Как наносят номера позиций на сборочных чертежах?
111	Что понимают под детализацией сборочного чертежа?
112	Как выбирается главный вид детали при выполнении ее рабочего чертежа по сборочному чертежу? Как определяются размеры элементов детали при детализации?
113	Что понимают под «согласованием размеров сопряженных деталей»?
114	Как штрихуются граничные детали на сборочных чертежах в разрезе?
115	Предмет и область применения компьютерной графики.
116	Базовые приемы работы с КОМПАС-ГРАФИК: создание, открытие и сохранение документов.
117	Графический интерфейс КОМПАС-ГРАФИК: панель управления, инструментальная панель.
118	Графический интерфейс: КОМПАС-ГРАФИК: строка параметров объектов, строка текущего состояния.
119	Базовые приемы работы с КОМПАС-ГРАФИК: управление отображением документа в окне.
120	Базовые приемы работы с КОМПАС-ГРАФИК: перемещение, копирование, удаление объектов с помощью мыши.
121	Принципы ввода и редактирования объектов в КОМПАС-ГРАФИК.
122	Ввод геометрических объектов: ввод отрезков, ввод окружностей, ввод дуг окружностей, ввод многоугольников, ввод штриховок.
123	Ввод объектов оформления: ввод линейных размеров, ввод угловых размеров, ввод диаметральных размеров, ввод радиальных размеров
124	Редактирование изображения: сдвиг объектов, поворот объектов,
125	Масштабирование объектов, симметричное отображение объектов, копирование объектов, удаление части объекта.

**12 4. Методические материалы,  
13 определяющие процедуры оценивания знаний, умений, навыков  
14 и (или) опыта деятельности, характеризующих этапы формирования компетенций  
15**

Процедуры оценивания в ходе изучения дисциплины знаний, умений и навыков, характеризующих этапы формирования компетенций, регламентируются положениями:

- П ВГУИТ 2.4.03 Положение о курсовых, экзаменах и зачетах;
- П ВГУИТ 4.1.02 Положение о рейтинговой оценке текущей успеваемости.

16

В основе контроля знаний и умений по дисциплине «Компьютерная и инженерная графика» лежат следующие принципы:

- выявление фактического уровня знаний как всей учебной группы в целом, так и каждого обучающегося;
- своевременность и систематичность;
- объективность и дифференцированность (соответствие требований к учебным работам в каждом периоде обучения главной учебной цели).

Чтобы контроль знаний отвечал перечисленным требованиям, предусмотрены следующие его виды:

- текущий, который проводится в процессе занятий и является основным видом контроля по предмету. Цель текущего контроля – установить повседневную степень успеваемости каждого

обучающегося и всей группы в целом и на этой основе получить материал для оперативного выбора наиболее рациональных в данном случае методов и путей проведения учебной работы;

- промежуточный, необходимый для проверки глубины и прочности усвоения изученного в учебном периоде;

- итоговый, определяющий насколько полно и прочно обучающиеся овладели всем материалом, изложенным в учебной программе. Умеют ли они на практике применять полученные знания.

Текущий контроль. Систематическая оценка работы учащихся – серьезное средство воспитания интереса, активизация их усилий к изучению предмета. Текущий контроль проводится в виде:

- фронтального опроса по теоретическому материалу,

- проверки выполнения домашних графических работ (за графические работы выставляются две оценки, дифференцированно отражающих правильность выполнения и качество оформления чертежа).

В целях активизации внимания обучающихся, вопрос ставится всей группе, а не отдельному обучающемуся. Они могут дополнять и уточнять ответы других обучающихся, как с места, так и у доски. Оценки текущего контроля выставляются в рабочий журнал, наряду с оценками за графические работы. При этом разбираются положительные и отрицательные стороны ответа, поясняется, чему следует уделить внимание, чтобы добиться более высокой отметки.

Промежуточный контроль является серьезным средством повторения и закрепления материала, способствует систематизации знаний. Он осуществляется проведением компьютерного тестирования по разделам дисциплины в середине процесса обучения. При подготовке к промежуточной аттестации обучающийся прорабатывает конспект практических занятий, подготавливает портфолио из практических работ (ДЗ), выполненных в процессе изучения дисциплины на практических занятиях и в процессе самостоятельной работы.

Итоговым контролем является зачет по дисциплине. Он проходит в устной форме (собеседование) и представляет собой ответы на вопросы к графическому альбому работ. Те обучающиеся, которые предоставили все работы в требуемые сроки, активно работали на занятиях - получают зачет автоматически, а те которые не отчитались вовремя - проходят собеседование.



**Описание показателей и критериев оценивания компетенций на различных этапах их формирования,  
описание шкал оценивания для каждого результата обучения по дисциплине**

Результаты обучения по этапам формирования компетенций	Предмет оценки (продукт или процесс)	Показатель оценивания	Критерии оценивания сформированности компетенций	Шкала оценивания	
				Академическая оценка или баллы	Уровень освоения компетенции
<b>Шифр и наименование компетенции</b>					
ОПК-1 Способен применять информационную и коммуникационную культуру и технологии в области профессиональной деятельности с учетом основных требований информационной безопасности					
ИД2 <sub>ОПК-1</sub> – Использует современные информационные технологии в области профессиональной деятельности					
Знает: теоретические основы и прикладное значение инженерной и компьютерной графики, методы изображения пространственных объектов (технологического оборудования предприятий по производству продуктов питания из растительного сырья, деталей оборудования) на плоскости. Правила выполнения и чтения чертежей по ГОСТ ЕСКД.	Тест	Результат тестирования	85-100% правильных ответов	«отлично»	Освоена (повышенный)
			75-84,99% правильных ответов	«хорошо»	Освоена (повышенный)
			60-74,99% правильных ответов	«удовлетворительно»	Освоена (базовый)
			0-59,99% правильных ответов.	«неудовлетворительно»	Не освоена (недостаточный)
	Собеседование (текущие опросы на практических занятиях)	Уровень владения	Обучающийся раскрыл содержание материала в объеме, предусмотренном программой, изложил материал грамотным языком в определенной логической последовательности. <b>17</b>	«отлично»	Освоена (повышенный)
			Обучающийся твердо знает материал, грамотно и по существу излагает его, но допускает в ответе некоторые неточности.	«хорошо»	Освоена (повышенный)
			Обучающийся неполно или непоследовательно раскрыл содержание материала, но показано общее понимание вопроса, недостаточно правильные формулировки базовых понятий.	«удовлетворительно»	Освоена (базовый)

			Обучающийся не раскрыл основное содержание учебного материала, допускает грубые ошибки в формулировках основных понятий дисциплины.	«неудовлетворительно»	Не освоена (недостаточный)
	Собеседование (зачет)	Уровень владения материалом	Обучающийся проявил полное знание программного материала, освоил основную рекомендованную литературу, обнаружил стабильный характер знаний и умений и способность к их самостоятельному применению и обновлению в ходе последующего обучения и практической деятельности.	Зачтено	Освоена (базовый, повышенный)
			Обучающийся обнаружил существенные пробелы в знании основного программного материала, допустил принципиальные ошибки при применении теоретических знаний, которые не позволяют ему продолжить обучение или приступить к практической деятельности без дополнительной подготовки по данной дисциплине.	Не зачтено	Не освоена (недостаточный)
Умеет: использовать современные информационные технологии при решении задач в области профессиональной деятельности, читать и выполнять чертежи технологического оборудования, применяемого в производстве продуктов питания из растительного сырья, деталей оборудования. Изучать по чертежам и схемам научно-техническую информацию, отечественное и зарубежное оборудование, рационализаторскую и изобретательскую деятельность в производстве продуктов питания из растительного сырья.	Кейс- задание (текущий опрос)	Уровень владения материалом	85-100% правильных ответов	«отлично»	Освоена (повышенный)
			75-84,99% правильных ответов	«хорошо»	Освоена (повышенный)
			60-74,99% правильных ответов	«удовлетворительно»	Освоена (базовый)
			0-59,99% правильных ответов.	«неудовлетворительно»	Не освоена (недостаточный)
	Домашнее задание	Графическая работа (чертеж)	Обучающийся смог правильно выявить форму детали, правильно определил количество изображений, правильно выполнил разрезы и/или сечения, не допустил ошибок при простановке размеров, в соответствии с ГОСТ оформил чертеж.	«отлично»	Освоена (повышенный)
			Обучающийся смог правильно выявить форму детали, правильно определил количество	«хорошо»	Освоена (повышенный)

Использовать в профессиональной деятельности элементарные навыки выполнения графической части технической документации с использованием компьютерных технологий.			изображений, при выполнении разрезов и/или сечений допустил незначительные ошибки, не допустил грубых ошибок при простановке размеров, в соответствии с ГОСТ оформил чертёж.		
			Обучающийся смог правильно выявить форму детали, правильно определил количество изображений, при выполнении разрезов и/или сечений допустил ошибки, но сумел исправить их при указании преподавателя, допустил существенные ошибки при простановке размеров, но смог их исправить при указании преподавателя, в соответствии с ГОСТ оформил чертёж.	«удовлетворительно»	Освоена (базовый)
			Обучающийся не смог выявить форму детали, определить нужное количество изображений, допустил существенные ошибки при простановке размеров.	«неудовлетворительно»	Не освоена (недостаточный)
<i>Владеет:</i> персональным компьютером как средством управления информацией, информационными технологиями и приемами автоматизированного выполнения чертежей на основе знаний компьютерной и инженерной графики.	Домашнее задание	Графическая работа (чертёж, выполненный с использованием компьютерных технологий)	Обучающийся самостоятельно выполнил все этапы решения поставленных задач на компьютере; графическая работа выполнена полностью и получено требуемое представление результата работы.	«отлично»	Освоена (повышенный)
			Графическая работа выполнена полностью, но при выполнении обнаружилось недостаточное владение навыками работы с компьютером в рамках поставленной задачи, правильно выполнена большая часть работы (свыше 85%), допущено не более трех ошибок.	«хорошо»	Освоена (повышенный)
			Графическая работа выполнена не полностью, допущено более трех ошибок, но обучающийся владеет основными навыками работы на компьютере, требуемыми для решения поставленной задачи.	«удовлетворительно»	Освоена (базовый)
			Допущены существенные ошибки в выполнении графической работы, показавшие, что обучающийся не владеет обязательными знаниями, умениями и навыками работы на компьютере.	«неудовлетворительно»	Не освоена (недостаточный)



**АННОТАЦИЯ  
К РАБОЧЕЙ ПРОГРАММЕ  
ДИСЦИПЛИНЫ  
«Компьютерная и инженерная графика»**  
(наименование дисциплины)

Процесс изучения дисциплины направлен на формирование следующей компетенции:

№ п/п	Код компетенции	Формулировка компетенции	Код и наименование индикатора достижения компетенции
1	ОПК-1	Способен применять информационную и коммуникационную культуру и технологии в области профессиональной деятельности с учетом основных требований информационной безопасности	ИД2 <sub>опк-1</sub> – Использует современные информационные технологии в области профессиональной деятельности

В результате освоения дисциплины обучающийся должен:

**Знать:** теоретические основы и прикладное значение инженерной и компьютерной графики, методы изображения пространственных объектов (технологического оборудования предприятий по производству продуктов питания из растительного сырья, деталей оборудования) на плоскости. Правила выполнения и чтения чертежей по ГОСТ ЕСКД.

**Уметь:** использовать современные информационные технологии при решении задач в области профессиональной деятельности, читать и выполнять чертежи технологического оборудования, применяемого в производстве продуктов питания из растительного сырья, деталей оборудования. Изучать по чертежам и схемам научно-техническую информацию, отечественное и зарубежное оборудование, рационализаторскую и изобретательскую деятельность в производстве продуктов питания из растительного сырья. Использовать в профессиональной деятельности элементарные навыки выполнения графической части технической документации с использованием компьютерных технологий.

**Владеть:** персональным компьютером как средством управления информацией, информационными технологиями и приемами автоматизированного выполнения чертежей на основе знаний компьютерной и инженерной графики.

**Содержание разделов дисциплины.** Задание геометрических объектов на чертеже: точки, линии, плоскости, поверхности, геометрические тела. Аксонометрические проекции. Конструкторская документация и оформление чертежей по ГОСТ ЕСКД. Изображения на чертежах. Виды, разрезы, сечения, выносные элементы. Соединения деталей в оборудовании по производству продуктов питания из растительного сырья. Изображение и обозначение резьбы. Рабочие чертежи и эскизы деталей оборудования предприятий по производству продуктов питания из растительного сырья. Сборочный чертеж изделия. Интерфейс и базовые приемы работы в Компас-График. Принципы проектирования отдельных узлов и аппаратов в производстве продуктов питания из растительного сырья. Изучение приемов построения аппаратурно-технологических схем по производству продуктов питания из растительного сырья.