

МИНОБРНАУКИ РОССИИ
ФЕДЕРАЛЬНОЕ ГОСУДАРСТВЕННОЕ БЮДЖЕТНОЕ ОБРАЗОВАТЕЛЬНОЕ УЧРЕЖДЕНИЕ
ВЫСШЕГО ОБРАЗОВАНИЯ
«ВОРОНЕЖСКИЙ ГОСУДАРСТВЕННЫЙ УНИВЕРСИТЕТ ИНЖЕНЕРНЫХ ТЕХНОЛОГИЙ»

УТВЕРЖДАЮ
Проректор по учебной работе
_____ Василенко В.Н.
(подпись) (Ф.И.О.)
«25» мая 2023 г.

РАБОЧАЯ ПРОГРАММА
ДИСЦИПЛИНЫ

Объемное компьютерное моделирование

Направление подготовки

18.03.02 Энерго- и ресурсосберегающие процессы в химической технологии,
нефтехимии и биотехнологии

Направленность (профиль)

Инжиниринг химических и нефтехимических производств
Квалификация выпускника

бакалавр

Воронеж

1. Цели и задачи дисциплины

Целью освоения дисциплины является формирование компетенций обучающегося в области профессиональной деятельности и сфере профессиональной деятельности:

16 Строительство и жилищно-коммунальное хозяйство (в сферах: сбор, переработка, утилизация и хранение отходов производства; обеспечение экологически и санитарно-эпидемиологически безопасного обращения с отходами производства и потребления);

40 Сквозные виды профессиональной деятельности в промышленности (в сфере организации и проведения научно-исследовательских и опытно-конструкторских работ в области энерго- и ресурсосберегающих процессов в химической технологии, нефтехимии и биотехнологии).

Дисциплина направлена на решение задач профессиональной деятельности следующих типов:

научно-исследовательский;

технологический;

организационно-управленческий;

проектный;

экспертно-аналитический.

Программа составлена в соответствии с требованиями Федерального государственного образовательного стандарта высшего образования по направлению подготовки 18.03.02 - Энерго- и ресурсосберегающие процессы в химической технологии, нефтехимии и биотехнологии.

2. Перечень планируемых результатов обучения, соотнесенных с планируемыми результатами освоения образовательной программы

В результате освоения дисциплины в соответствии с предусмотренными компетенциями обучающийся должен:

№ п/п	Код компетенции	Формулировка компетенции	Код и наименование индикатора достижения компетенции
3	ПКв-2	Способен осуществлять техническое обслуживание, ремонт и эксплуатацию оборудования химических, нефтехимических и биотехнологических процессов	ИД2 _{ПКв-2} – Разрабатывает перспективные, текущие и оперативные планы работ по проведению технического обслуживания, текущего и капитального ремонта оборудования очистных сооружений водоотведения
6	ПКв-5	Способен проектировать отдельные стадии технологических процессов и отдельные узлы (аппараты) с использованием современных информационных технологий в области энерго- и ресурсосберегающих процессов в химической технологии, нефтехимии и биотехнологии	ИД2 _{ПКв-5} – Использует системы автоматизированного проектирования и программного обеспечения, информационные технологии для проектирования технологических линий в области энерго- и ресурсосберегающих процессов в химической технологии, нефтехимии и биотехнологии

Код и наименование индикатора достижения компетенции	Результаты обучения (показатели оценивания)
ИД2 _{ПКв-2} – Разрабатывает перспективные, текущие и оперативные планы работ по проведению технического обслуживания, текущего и капитального ремонта оборудования очистных сооружений водоотведения	Знает: стандарты, определяющие порядок разработки перспективных, текущих и оперативных планов по проведению технического обслуживания, текущего и капитального ремонта оборудования
	Умеет: применять стандарты, определяющие порядок разработки перспективных, текущих и оперативных планов по проведению технического обслуживания, текущего и капитального ремонта оборудования
	Владеет: навыками разработки перспективных, текущих и оперативных планов по проведению технического обслуживания, текущего и капитального ремонта оборудования
ИД2 _{ПКв-5} – Использует системы автоматизированного проектирования	Знает: типовые прикладные программы, применяемые в проектировании технологических аппаратов и узлов энерго- и ресурсосберегающих процес-

ния и программного обеспечения, информационные технологии для проектирования технологических линий в области энерго- и ресурсосберегающих процессов в химической технологии, нефтехимии и биотехнологии	сов, в том числе для разработки технологических линий в химической технологии, нефтехимии и биотехнологии
	Умеет: работать в системе автоматизированного проектирования для создания, проектирования и модернизации технологических аппаратов и узлов, технологических процессов и производств в области энерго- и ресурсосберегающих процессов в химической технологии, нефтехимии и биотехнологии
	Владеет: методологией анализа инженерной документации на предмет энерго- и ресурсо-эффективности предложенных решений

3. Место дисциплины в структуре образовательной программы ОП ВО

Дисциплина «Объемное компьютерное моделирование» относится к блоку ФТД, факультативы ООП. Дисциплина является не обязательной к изучению.

Дисциплина базируется на знаниях, умениях и компетенциях, сформированных при изучении дисциплин: *Компьютерная и инженерная графика*.

Дисциплина «Объемное компьютерное моделирование» является предшествующей для освоения дисциплин: *Специальное оборудование отрасли, Проектирование энерго- и ресурсосберегающих предприятий и оборудования, Машины и аппараты химических производств, нефтехимии и биотехнологии, при подготовке дипломной работы*.

4. Объем дисциплины и виды учебных занятий

Общая трудоемкость дисциплины составляет 2 зачетных единицы.

Виды учебной работы	Всего часов		Семестр 6	
	акад.		акад.	
Общая трудоемкость дисциплины	72		72	
Контактная работа, в т.ч. аудиторные занятия:	30,1		30,1	
Практические занятия (ПЗ)	30		30	
<i>в том числе в форме практической подготовки</i>	24		24	
Виды аттестации (зачет)	0,1		0,1	
Самостоятельная работа:	41,9		41,9	
Проработка материала по учебникам	10,9		10,9	
Выполнение ДЗ (графических работ)	19		19	
Подготовка к тестированию	5		5	
Подготовка к опросам на практических занятиях	4		4	
Подготовка к решению кейс-заданий	3		3	

5 Содержание дисциплины, структурированное по темам (разделам) с указанием отведенного на них количества академических часов и видов учебных занятий

5.1 Содержание разделов дисциплины

№ п/п	Наименование раздела дисциплины	Содержание раздела (указываются темы и дидактические единицы)	Трудоемкость раздела, часы
1	Современные методы проектирования технологических процессов и природных сред, компьютерные средства в научно-исследовательской работе.	Компьютерные средства в научно-исследовательской работе при разработке отдельных узлов энерго- и ресурсосберегающих процессов в химической технологии, нефтехимии и биотехнологии. Целевое назначение, отраслевое назначение, задачи САПР, обеспечение САПР, 2D-CAD, 3D-CAD, специализированные CAD, выяснение преимуществ системы, требования к системе, выбор системы.	6
2	Основы применения прикладных программных систем для проектирования	Функционал часто применяемых САПР T-flex, Компас-3D, Autodesk Inventor Professional, 3D моделирование деталей и узлов, библиотеки стандартных деталей, валы, зубчатые зацепле-	37

	аппаратов и узлов. Моделирование поверхностей.	ния, ременные передачи, пружины. Сборка. Анализ пересечений Визуализация моделей	
3	Элементы инженерного анализа. Оформление документации. Симуляция сборки /разборки модели изделия	Инженерные расчеты: прочностные, кинематические, механической симуляции. Получение плоского чертежа (2D-модель) из 3D-модели, оформление чертежа в соответствии с ЕСКД средствами программной продукции, печать документации	21
4.	Создание базы оборудования и элементов оборудования химических производств..	3D-проектирование технологических объектов. 3D моделирование оборудования, трубопроводов, запорной арматуры и пр. Обвязка оборудования трубопроводами. Анализ коллизий. Визуализация моделей	7,9
	Зачет		0,1

5.2 Разделы дисциплины и виды занятий

№ п/п	Наименование раздела дисциплины	ПЗ, час	СРО, час
1	Современные методы проектирования технологических процессов и природных сред, компьютерные средства в научно-исследовательской работе.	2	4
2	Основы применения прикладных программных систем для проектирования аппаратов и узлов. Моделирование поверхностей.	16	21
3	Элементы инженерного анализа. Оформление документации. Симуляция сборки /разборки модели изделия	8	13
4	Создание базы оборудования и элементов оборудования химических производств.	4	3,9

5.2.1 Лекции – не предусмотрены

5.2.2 Практические занятия

№ п/п	Наименование раздела дисциплины	Тематика практических занятий	Трудоемкость, час
1.	Современные методы проектирования технологических процессов и природных сред, компьютерные средства в научно-исследовательской работе.	1.1. Введение. 1.2. Настройка интерфейса САПР. 1.3. Первый запуск.	2
2.	Основы применения прикладных программных систем для проектирования аппаратов и узлов. Моделирование поверхностей.	2.1 Интерфейс САПР: работа с деревом построения. 2.2 Создание моделей деталей: эскиз модели, геометрическая параметризация эскиза, размерная параметризация эскиза, редактирование эскиза, создание модели из эскиза, внесение конструктивных изменений в модель детали, видимость элементов модели, материалы, назначение текстур. 2.3 Принципы работы по созданию моделей сборок: выбор основной	16

		<p>детали сборки, вставка пользовательских моделей деталей, наложение зависимостей, виды зависимостей, внесение конструктивных изменений в форму и размеры моделей деталей в сборке, скрытие элементов сборки.</p> <p>2.4 Использование библиотек стандартных компонентов: вставка компонента из библиотеки, ограничение количества используемых стандартов, использование поиска по номеру ГОСТа, пружины, создание зубчатых зацеплений, создание массивов стандартных изделий.</p> <p>2.5 Проверка сборки на наличие пересечений и способы устранения ошибок.</p> <p>2.6 Создание динамической модели, ее визуализация.</p>	
3.	Элементы инженерного анализа. Оформление документации. Симуляция сборки /разборки модели изделия	<p>3.1. Блок САЕ: инженерные расчеты прочностные, кинематические, механической симуляции.</p> <p>3.2. Переход от объемного к ортогональному: выбор главного вида, выбор масштаба изображения и способа отображения, получение проекционных видов, создание разрезов, сечений и выносных элементов.</p> <p>3.3. Оформление конструкторской документации: работа в ручном и автоматическом режиме, осевые линии, размеры и технологические обозначения. Связь T-flex, Компас-3D, Inventor Professional с AutoCAD.</p>	8
4.	Создание базы оборудования и элементов оборудования химических производств.	<p>4.1 Создание емкостной аппаратуры: размеры оборудования, добавление конструктивных элементов.</p> <p>4.2 Создание обвязки трубопроводов: выбор размеров, подбор длины и траектории трубопровода, установка запорной арматуры.</p> <p>4.3 Работа с библиотеками оборудования: создание и настройка библиотеки из пользовательских моделей, работа с встроенными библиотеками.</p> <p>4.4 Проверка модели на наличие коллизий.</p>	4

5.2.3 Лабораторный практикум – не предусмотрен

5.2.4 Самостоятельная работа обучающихся (СРО)

№	Наименование раздела	Вид СРО	Трудоемкость,
---	----------------------	---------	---------------

п/п	дисциплины		час
1	Современные методы проектирования технологических процессов и природных сред, компьютерные средства в научно-исследовательской работе.	Проработка материала по учебникам	2
		Подготовка к тестированию	1
		Подготовка к опросам на практических занятиях	1
2	Основы применения прикладных программных систем для проектирования аппаратов и узлов. Моделирование поверхностей.	Проработка материала по учебникам	4
		Выполнение ДЗ (графических работ)	12
		Подготовка к тестированию	2
		Подготовка к опросам на практических занятиях	1
		Подготовка к решению кейс-заданий	2
3	Элементы инженерного анализа. Оформление документации. Симуляция сборки /разборки модели изделия	Проработка материала по учебникам	3
		Выполнение ДЗ (графических работ)	6
		Подготовка к тестированию	2
		Подготовка к опросам на практических занятиях	1
		Подготовка к решению кейс-заданий	1
4	Создание базы оборудования и элементов оборудования химических производств.	Проработка материала по учебникам	1,9
		Выполнение ДЗ (графических работ)	1
		Подготовка к опросам на практических занятиях	1

6 Учебно-методическое и информационное обеспечение дисциплины

6.1 Основная литература

1. [Малыгин Е. Н., Егоров С. Я., Немтинов В. А., Громов М. С. Информационный анализ и автоматизированное проектирование трехмерных компоновок оборудования химико-технологических схем: учебное пособие](#) Издательство ФГБОУ ВПО «ТГТУ», 2012 https://biblioclub.ru/index.php?page=book_view_red&book_id=277825.

2. Поляков А. Н., Сердюк А. И., Романенко К., Никитина И. П. Основы быстрого прототипирования: учебное пособие ОГУ, 2014 https://biblioclub.ru/index.php?page=book_view_red&book_id=259324

6.2 Дополнительная литература

1. [Немтинов В. А., Карпушкин С. В., Мокрозуб В. Г., Малыгин Е. Н., Егоров С. Я. Информационные технологии при проектировании и управлении техническими системами : в 4-х ч.: учебное пособие](#) Издательство ФГБОУ ВПО «ТГТУ», 2014 https://biblioclub.ru/index.php?page=book_view_red&book_id=277963

2. [Галяветдинов Н. Р., Сафин Р. Р., Хасаншин Р. Р., Кайнов П. А. Основы автоматизированного проектирования изделий и технологических процессов: учебное пособие](#) Издательство КНИТУ, 2013 https://biblioclub.ru/index.php?page=book_view_red&book_id=427925

3. [Пакулин В. Н. Проектирование в AutoCAD](#) Национальный Открытый Университет «ИНТУИТ», 2016 https://biblioclub.ru/index.php?page=book_view_red&book_id=429117

4. Свободно распространяемое программное обеспечение и Интернет-ресурсы: <http://www.autodesk.ru/education/country-gateway>

6.3 Перечень учебно-методического обеспечения для самостоятельной работы обучающихся

1. Объемное компьютерное моделирование [Электронный ресурс]: методические указания к контрольной работе по курсу «Объемное компьютерное моделирование» / Воронеж. гос. ун-т инж. технол.; сост. Е. А. Носова. – Воронеж : ВГУИТ, 2017. - 16 с.

6.4 Перечень ресурсов информационно-телекоммуникационной сети «Интернет», необходимых для освоения дисциплины (модуля)

Наименование ресурса сети «Интернет»	Электронный адрес ресурса
«Российское образование» - федеральный портал	https://www.edu.ru/
Научная электронная библиотека	https://elibrary.ru/defaultx.asp?
Национальная исследовательская компьютерная сеть России	https://niks.su/
Информационная система «Единое окно доступа к образовательным ресурсам»	http://window.edu.ru/
Электронная библиотека ВГУИТ	http://biblos.vsu.ru/megapro/web
Сайт Министерства науки и высшего образования РФ	https://minobrnauki.gov.ru/
Портал открытого on-line образования	https://npoed.ru/
Электронная информационно-образовательная среда ФГБОУ ВО «ВГУИТ»	https://education.vsu.ru/

6.5 Перечень информационных технологий, используемых при осуществлении образовательного процесса по дисциплине (модулю), включая перечень программного обеспечения, современных профессиональных баз данных и информационных справочных систем

При изучении дисциплины используется программное обеспечение, современные профессиональные базы данных и информационные справочные системы: ЭИОС университета, в том числе на базе программной платформы «Среда электронного обучения ЗКЛ», автоматизированная информационная база «Интернет-тренажеры», «Интернет-экзамен».

При освоении дисциплины используется лицензионное и открытое программное обеспечение – н-р, ОС Windows, ОС ALT Linux.

7 Материально-техническое обеспечение дисциплины

Необходимый для реализации образовательной программы перечень материально-технического обеспечения включает:

- помещения для проведения семинарских, лабораторных и практических занятий (оборудованные учебной мебелью);
- библиотеку (имеющую рабочие места для студентов, оснащенные компьютерами с доступом к базам данных и Интернет);
- компьютерные классы.

Обеспеченность процесса обучения техническими средствами полностью соответствует требованиям ФГОС по направлению подготовки. Материально-техническая база приведена в лицензионных формах и расположена во внутренней сети по адресу <http://education.vsu.ru>.

Для проведения практических, групповых и индивидуальных консультаций, текущего контроля и промежуточной аттестации в распоряжении кафедры имеется:

Учебная аудитория 6-24 Учебная аудитория для проведения лекционных, практических, занятий семинарского типа, групповых и индивидуальных консультаций, текущего контроля и промежуточной аттестации	Комплект мебели для учебного процесса: стол ученический – 24 штуки, стул ученический – 49 штук. Компьютер Intel Core 2Duo E7300 - 11 штук; Монитор 18 LG – 11 штук.; Проектор Aser XD 1150. Компьютер Celeron-433. Плоттер HP DesignJet Рабочая станция Intel Celeron 335.
---	---

Дополнительно, самостоятельная работа обучающихся, может осуществляться при использовании:

Читальные залы	Компьютеры со свободным	Microsoft Office Professional Plus 2010
----------------	-------------------------	---

библиотеки.	доступом в сеть Интернет и Электронными библиотечными и информационно справочными системами.	<p>Microsoft Open License Microsoft Office Professional Plus 2010 Russian Academic OPEN 1 License No Level #48516271 от 17.05.2011 г. http://eopen.microsoft.com</p> <p>Microsoft Office 2007 Standart, Microsoft Open License Microsoft Office 2007 Russian Academic OPEN No Level #44822753 от 17.11.2008 http://eopen.microsoft.com</p> <p>Microsoft Windows XP, Microsoft Open License Academic OPEN No Level #44822753 от 17.11.2008 http://eopen.microsoft.com.</p> <p>Adobe Reader XI, (бесплатное ПО) https://acrobat.adobe.com/ru/ru/acrobat/odf-reader/volume-distribution.html</p>
-------------	--	--

8 Оценочные материалы для промежуточной аттестации обучающихся по дисциплине

8.1 Оценочные материалы (ОМ) для дисциплины включают в себя:

- перечень компетенций с указанием этапов их формирования в процессе освоения образовательной программы;
- описание показателей и критериев оценивания компетенций на различных этапах их формирования, описание шкал оценивания;
- типовые контрольные задания или иные материалы, необходимые для оценки знаний, умений, навыков и (или) опыта деятельности, характеризующих этапы формирования компетенций в процессе освоения образовательной программы;
- методические материалы, определяющие процедуры оценивания знаний, умений, навыков и (или) опыта деятельности, характеризующих этапы формирования компетенций.

8.2 Для каждого результата обучения по дисциплине (модулю) определяются показатели и критерии оценивания сформированности компетенций на различных этапах их формирования, шкалы и процедуры оценивания.

ОМ представляются отдельным комплектом и входят в состав рабочей программы дисциплины.

Оценочные материалы формируются в соответствии с П ВГУИТ «Положение об оценочных материалах».

ПРИЛОЖЕНИЕ А
к рабочей программе

1. Организационно-методические данные дисциплины для очно-заочной или заочной форм обучения

1.1 Объемы различных форм учебной работы и виды контроля в соответствии с учебным планом

Виды учебной работы	Всего часов		Семестр 6	
	акад.		акад.	
Общая трудоемкость дисциплины	72		72	
Контактная работа, в т.ч. аудиторные занятия:	8,1		8,1	
Практические занятия (ПЗ)	8		8	
<i>в том числе в форме практической подготовки</i>	8		8	
Виды аттестации (зачет , экзамен)	0,1		0,1	
Самостоятельная работа:	60		60	
Проработка материала по учебникам	36		36	
Выполнение графических работ	12		12	
Подготовка к тестированию	5		5	
Подготовка к опросам на практических занятиях	4		4	
Подготовка к решению кейс-заданий	3		3	
Контроль	3,9		3,9	

**ОЦЕНОЧНЫЕ МАТЕРИАЛЫ
ДЛЯ ПРОМЕЖУТОЧНОЙ АТТЕСТАЦИИ**

по дисциплине

Объемное компьютерное моделирование

(наименование дисциплины, практики в соответствии с учебным планом)

1. Перечень компетенций с указанием этапов их формирования

№ п/п	Код компетенции	Формулировка компетенции	Код и наименование индикатора достижения компетенции
3	ПКв-2	Способен осуществлять техническое обслуживание, ремонт и эксплуатацию оборудования химических, нефтехимических и биотехнологических процессов	ИД2 _{ПКв-2} – Разрабатывает перспективные, текущие и оперативные планы работ по проведению технического обслуживания, текущего и капитального ремонта оборудования очистных сооружений водоотведения
6	ПКв-5	Способен проектировать отдельные стадии технологических процессов и отдельные узлы (аппараты) с использованием современных информационных технологий в области энерго- и ресурсосберегающих процессов в химической технологии, нефтехимии и биотехнологии	ИД2 _{ПКв-5} – Использует системы автоматизированного проектирования и программного обеспечения, информационные технологии для проектирования технологических линий в области энерго- и ресурсосберегающих процессов в химической технологии, нефтехимии и биотехнологии

Код и наименование индикатора достижения компетенции	Результаты обучения (показатели оценивания)
ИД2 _{ПКв-2} – Разрабатывает перспективные, текущие и оперативные планы работ по проведению технического обслуживания, текущего и капитального ремонта оборудования очистных сооружений водоотведения	Знает: стандарты, определяющие порядок разработки перспективных, текущих и оперативных планов по проведению технического обслуживания, текущего и капитального ремонта оборудования
	Умеет: применять стандарты, определяющие порядок разработки перспективных, текущих и оперативных планов по проведению технического обслуживания, текущего и капитального ремонта оборудования
	Владеет: навыками разработки перспективных, текущих и оперативных планов по проведению технического обслуживания, текущего и капитального ремонта оборудования
ИД2 _{ПКв-5} – Использует системы автоматизированного проектирования и программного обеспечения, информационные технологии для проектирования технологических линий в области энерго- и ресурсосберегающих процессов в химической технологии, нефтехимии и биотехнологии	Знает: типовые прикладные программы, применяемые в проектировании технологических аппаратов и узлов энерго- и ресурсосберегающих процессов, в том числе для разработки технологических линий в химической технологии, нефтехимии и биотехнологии
	Умеет: работать в системе автоматизированного проектирования для создания, проектирования и модернизации технологических аппаратов и узлов, технологических процессов и производств в области энерго- и ресурсосберегающих процессов в химической технологии, нефтехимии и биотехнологии
	Владеет: методологией анализа инженерной документации на предмет энерго- и ресурсо-эффективности предложенных решений

2 Паспорт оценочных материалов по дисциплине

№ п/п	Разделы дисциплины	Индекс контролируемой компетенции (или ее части)	Оценочные средства		Технология/процедура оценивания (способ контроля)
			наименование	№№ заданий	
1	Современные методы совершенствования технологических процессов и природных сред, компьютерные средства в научно-исследовательской работе.	ПКв-2 ПКв-5	<i>Собеседование (вопросы к защите практических работ)</i>	1-28	Контроль преподавателем
			Практические работы	98	Защита практических работ
			<i>Банк тестовых заданий</i>	102-109	Компьютерное тестирование
2	Основы применения прикладных программных систем для проек-		<i>Собеседование (вопросы к защите практических работ)</i>	29-72	Контроль преподавателем
			Практические работы	99	Уровневая шкала

	тирования аппаратов и узлов. Моделирование	<i>Банк тестовых заданий</i>	110-120	Компьютерное тестирование
3	Элементы инженерного анализа. Оформление документации. Симуляция сборки/разборки модели изделия	<i>Собеседование (вопросы к защите практических работ)</i>	87-97	Контроль преподавателем
		Практические работы	100	Защита практических работ
4	Создание базы оборудования и элементов оборудования химических производств	<i>Собеседование (вопросы к защите практических работ)</i>	73-86	Контроль преподавателем
		Практические работы	101	Защита практических работ
		Кейс-задания	122-130	Проверка преподавателем
		<i>Банк тестовых заданий</i>	121-131	Компьютерное тестирование
		<i>Собеседование (вопросы к экзамену)</i>	131-163	Контроль преподавателем

3 Оценочные средства для промежуточной аттестации

Типовые контрольные задания или иные материалы, необходимые для оценки знаний, умений, навыков и (или) опыта деятельности, характеризующих этапы формирования компетенций в процессе освоения образовательной программы

Аттестация обучающегося по дисциплине проводится в форме тестирования (или письменного ответа, выполнения графической(практической) работы) и предусматривает возможность последующего собеседования (зачета).

Каждый вариант теста включает 20 контрольных заданий, из них:

- 8 контрольных задания на проверку знаний;
- 8 контрольных заданий на проверку умений;
- 4 контрольных заданий на проверку навыков

3.1 Контрольные вопросы к текущим опросам на практических занятиях

ПКв-2 Способен осуществлять техническое обслуживание, ремонт и эксплуатацию оборудования химических, нефтехимических и биотехнологических процессов

ПКв-5 Способен проектировать отдельные стадии технологических процессов и отдельные узлы (аппараты) с использованием современных информационных технологий в области энерго- и ресурсосберегающих процессов в химической технологии, нефтехимии и биотехнологии

1. Где расположено *Меню приложения*?
2. Как настроить Панель быстрого доступа?
3. Как расширить рабочее пространство?
4. Где расположен *Инфоцентр* Компас-3D?
5. Как выполнить настройку функционала Компас-3D?
6. Где расположена *Панель навигации*?
7. Где расположено *Дерево построений*?
8. Как выполнить настройку *Объектных привязок*?
9. Если в одном сеансе Компас-3D открыто несколько чертежей, как переходить между ними?
10. С какими форматами работает Компас-3D?
11. Как осуществить выбор объектов для их редактирования?
12. Как изменить размеры объекта?
13. Как выполнить зеркальное отображение предмета?
14. Какие массивы копий объекта можно создать в Компас-3D?
15. Как выполнить обрезку в режиме эскиза?
16. Когда исполняется команда удлинить в режиме эскиза?
17. Назовите единые принципы работы команд фаска и скругление?
18. Стили и стандарты чертежей Компас-3D.

19. Как установить активный проект?
20. Как создать эскизную геометрию детали?
21. Как выполнить выдавливание эскиза?
22. Как задать глубину выдавливания?
23. Как сменить направление выдавливания?
24. Как выполнить симметричное выдавливание?
25. Как выполнить ассиметричное выдавливание?
26. Как выполнить модель образованную вращением?
27. Можно использовать геометрию модели для создания новых элементов?
28. Как задать новую рабочую плоскость со смещением относительно имеющейся?
29. Как создать сборку?
30. Как выполняется вставка вхождений?
31. Какие виды зависимостей можно наложить на сборку?
32. Как перейти к созданию ортогонального чертежа?
33. Для того, чтобы две линии или оси эллипсов лежали на одной прямой какая используется зависимость?
34. Для чего нужны «Символы» в среде эскиза?
35. Чтобы динамически проверить, как примененные зависимости влияют на эскиз, можно щелкнуть и протащить кривую. Как называется этот процесс?
36. В Компас-3D наличие или отсутствие в эскизе полного набора зависимостей обозначается путем отображения эскиза разными цветами. Чтобы это произошло какую зависимость надо применить по меньшей мере к одной кривой на эскизе?
37. Верно ли, что в окно редактирования «Редактирование размера» можно вводить только числовые значения?
38. При создании элемента выдавливания или вращения используется эскизный геометрический объект. Как называется процесс отображения эскизов и изменения их геометрических и размерных зависимостей?
39. Можно ли одновременно можно использовать несколько активных эскизов?
40. Какие существуют способы выполнения отверстий в модели детали?
41. Как показать на модели резьбу?
42. Если проектируемая деталь включает различные типы сопряжений, как их следует указывать?
43. В каких случаях используют команду Лофт?
44. Какую команду следует использовать для создания элемента путем перемещения эскизного контура вдоль плоской траектории?
45. Вслед за созданием элемента сечения некоторые контуры начинают переплетаться. Что нужно сделать для того, чтобы устранить эту проблему?
46. Подлежат ли редактированию стандарты размеров ANSI, ISO?
47. Как создать лист А3 в новом чертеже?
48. Изменит ли рамка автоматически свои размеры и маркировку при изменении формата листа?
49. Какой инструмент используется для создания текста основной надписи, который будет отображать значение свойства проекта?
50. Как устанавливается исходный масштаб для всех зависимых видов?
51. Как разместить сечение без выравнивания по базовому виду?
52. Что нужно сделать чтобы изменить размер детали на чертеже?
53. Как перетащить размер в любое местоположение?
54. Где сохраняются компоненты, созданные в среде сборки?
55. Как называется первый компонент, размещаемый в сборке?
56. Сколько степеней свободы у тела, свободно плавающего в пространстве?

57. Какую зависимость применить к муфте, перемещающейся по валу?
58. Какая зависимость должна применяться к грани опорного ролика и кулачка?
59. Где находится команда Анализ контактов?
60. Как обнаружить пересечение и вычислить пересечение между деталями?
61. Как создать постоянные зависимости между компонентами?
62. Как создается видовое представление?
63. Как показать сварку на сборке?
64. Какой инструмент используется для моделирования механического движения последовательными шагами?
65. Где задаются Свойства материала?
66. Как наложить текстуру на модель?
67. Можно ли создать пользовательские свойства материала?
68. Формат листа может содержать предварительно определенные виды?
69. Какой инструмент используется для создания эскизного вида сборки?
70. Чем определяется номер позиции в списке деталей?
71. Как создаются виды чертежа?
72. Каков порядок создания списков деталей и аннотаций?
73. Каково наполнение библиотеки компонентов?
74. Порядок вставки болтового соединения в сборку?
75. Каков порядок редактирования компонента библиотеки?
76. Как создать производные детали?
77. Какие средства визуализации имеются в Компас-3D?
78. В чем отличие твердотельного и тонкостенного моделирования?
79. Можно ли создавать схемы средствами Компас-3D?
80. Какие данные нужны для создания шпилечного соединения?
81. Как создать модель вала?
82. Как создать модель соединения цилиндрических прямозубых зубчатых колес?
83. Как установить подшипник в сборку?
84. Что нужно для выполнения клиноременного соединения в сборке?
85. Какие нужны данные для создания дисковых кулачков?
86. Какие пружины можно вставить в сборку?
87. Сварные конструкции.
88. Как создать деталь из листового материала?
89. Как выполнить развертку детали образованной гибкой?
90. Каков алгоритм работы с генератором рам?
91. С какими видами принтеров работает Компас-3D?
92. Как выполнить настройки печати?
93. Какие можно использовать форматы экспорта файлов?
94. Как выполнить публикацию в формате DWF(x)?
95. Принципы работы с пометками в Компас-3D?
96. Можно ли использовать в работе с Компас-3D облачные технологии?
97. Что такое облако точек?

3.2 Домашнее задание - ДЗ

ПКв-2 Способен осуществлять техническое обслуживание, ремонт и эксплуатацию оборудования химических, нефтехимических и биотехнологических процессов

ПКв-5 Способен проектировать отдельные стадии технологических процессов и отдельные узлы (аппараты) с использованием современных информационных технологий в области энерго- и ресурсосберегающих процессов в химической технологии, нефтехимии и биотехнологии

98	Интерфейс Компас-3D Professional. Базовые приемы работы: МК*-1. Сопрягаемые поверхности (1 модель).
99	Работа с моделями деталей: МК-8В. Модель корпусной детали (по вариантам). (2 модели).

100	Работа со сборками: МК-16. Модели деталей сборочной единицы (по вариантам) (5-6 моделей).
101	Оформление конструкторской документации: МК-17. Выполнение сборок и чертежей к ним (по вариантам). (1 модель, 1 чертеж формата А2)

МК – методическая карта

3.3 Тесты (тестовые задания)

3.3.1 Шифр и наименование компетенции

ПКв-2 Способен осуществлять техническое обслуживание, ремонт и эксплуатацию оборудования химических, нефте-химических и биотехнологических процессов

ПКв-5 Способен проектировать отдельные стадии технологических процессов и отдельные узлы (аппараты) с использованием современных информационных технологий в области энерго- и ресурсосберегающих процессов в химической технологии, нефтехимии и биотехнологии

№ задания	Тестовое задание
102.	«Символы» в среде эскиза нужны Для переключения инструментов во время создания эскиза Для указания сформированных геометрических зависимостей Для создания маркеров для размещаемых элементов Они обеспечивают возможность точного определения положения точек
103.	Чтобы динамически проверить, как примененные зависимости влияют на эскиз, можно шелкнуть и протаскать кривую. Этот процесс называется Вынужденное перемещение Перемещение кривой Отображение зависимости Вариация зависимости
104.	В окне редактирования «Редактирование размера» можно вводить только числовые значения Верно Не верно
105.	При создании элемента выдавливания или вращения используется эскизный геометрический объект. Процесс отображения эскизов и изменения их геометрических и размерных зависимостей называется Откатить элемент Редактировать эскиз Повторно прикрепить эскиз Редактировать контур
106.	НЕ является операцией элемента выдавливания Объединение Вырез Вычитание Пересечение
107.	Одновременно можно использовать несколько активных эскизов Верно Не верно
108.	Грани на детали, на котором можно создать эскиз, отсутствуют. Для этого первым обычно создается первым рабочий элемент Рабочая плоскость Рабочая ось Рабочая точка Все вышеперечисленное
109.	Необходимо создать промежуточный рабочий элемент, который будет использоваться для создания рабочей плоскости на цилиндрической детали. Для этого необходимо создать рабочей элемент Рабочая плоскость Рабочая ось Рабочая точка Все вышеперечисленное
110.	Необходимо использовать опорный элемент при создании рабочей оси. Для этого следует использовать элемент Рабочая плоскость Рабочая ось Рабочая точка Все вышеперечисленное

111.	Отверстия можно размещать в детали только в том случае, если центр отверстия создается с использованием инструмента «Точка, Центр» Верно Не верно
112.	Проектируемая деталь включает различные типы сопряжений. Все оставшиеся внешние ребра будут иметь сопряжение с постоянным радиусом. Для этого следует использовать режим выделения Контур Элементы Сопряжения Все выпуклые
113.	Для создания элемента путем комбинации фигур двух или более контуров на рабочих плоскостях или плоских гранях используется инструмент По сечениям Сдвиг Наклонная грань Оболочка
114.	Для создания элемента путем перемещения эскизного контура вдоль плоской траектории следует использовать По сечениям Сдвиг Наклонная грань Оболочка
115.	Вслед за созданием элемента сечения некоторые контуры начинают переплетаться. Для того, чтобы устранить эту проблему нужно Отредактировать элемент, а затем изменить порядок контуров в списке «Сечения» Отредактировать элемент и затем использовать параметр «Базовая линия» Отменить процесс сечения, а затем удалить контур с переплетением Отменить процесс сечения, а затем добавить контур, чтобы устранить проблему переплетения
116.	Можно контролировать толщину всех контуров в элементе сечения Верно Не верно
117.	В результате разделения детали получается Деталь делится на две детали Грани детали делятся надвое по плоскости, которая определяется линией разделения Материал вырезается из детали Все вышеперечисленное
118.	Стандарты размеров ANSI, ISO являются типовыми и не подлежат редактированию Верно Не верно
119.	Базовый вид устанавливает исходный масштаб для всех зависимых видов, за исключением Дополнительных видов Выносных элементов Изометрических видов Сечений
120.	Для размещения сечения без выравнивания по базовому виду необходимо Нажать и удерживать клавишу ALT во время размещения вида Нажать и удерживать клавишу Ctrl во время размещения вида Перетащить сечение в новое местоположение Ничего не делать. Сечение должно остаться выровненным с базовым видом
121.	Свойства материала определяют в Редактор стилей и стандартов > Материал Диалоговое окно «Параметры процесса моделирования» Диалоговое окно «Свойства» «Параметры приложения» > вкладка «Деталь»

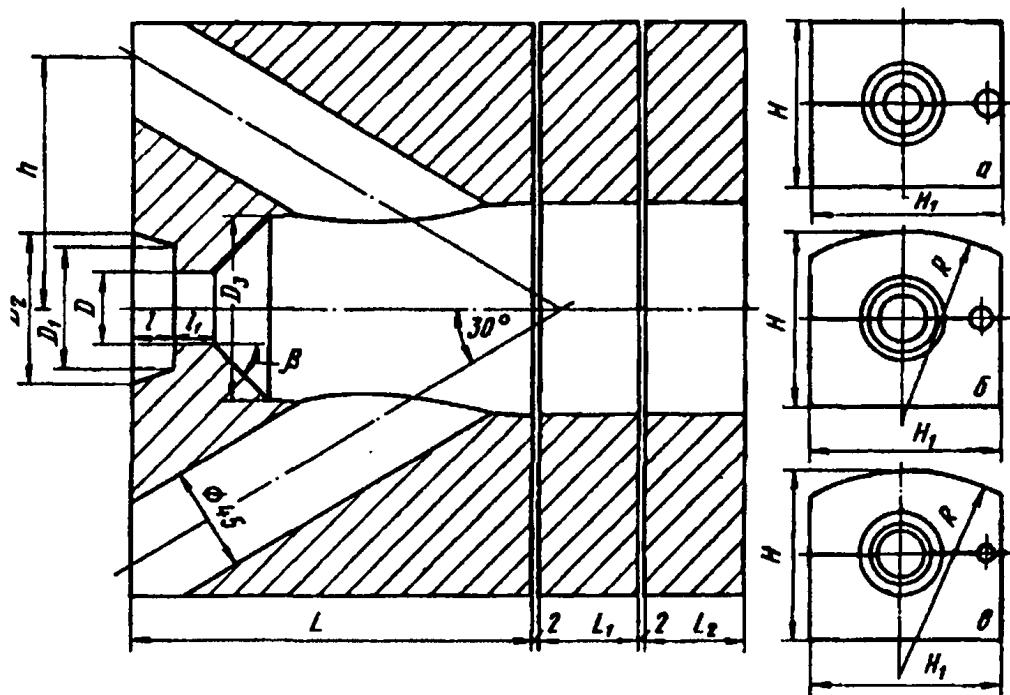
3.4 Кейс- задания

ПКв-2 Способен осуществлять техническое обслуживание, ремонт и эксплуатацию оборудования химических, нефтехимических и биотехнологических процессов

ПКв-5 Способен проектировать отдельные стадии технологических процессов и отдельные узлы (аппараты) с использованием современных информационных технологий в области энерго- и ресурсосберегающих процессов в химической технологии, нефтехимии и биотехнологии

Задание: Выполнить модель огнеупорного горелочного блока и чертеж к нему, оформленный с соблюдением стандартов ГОСТ.

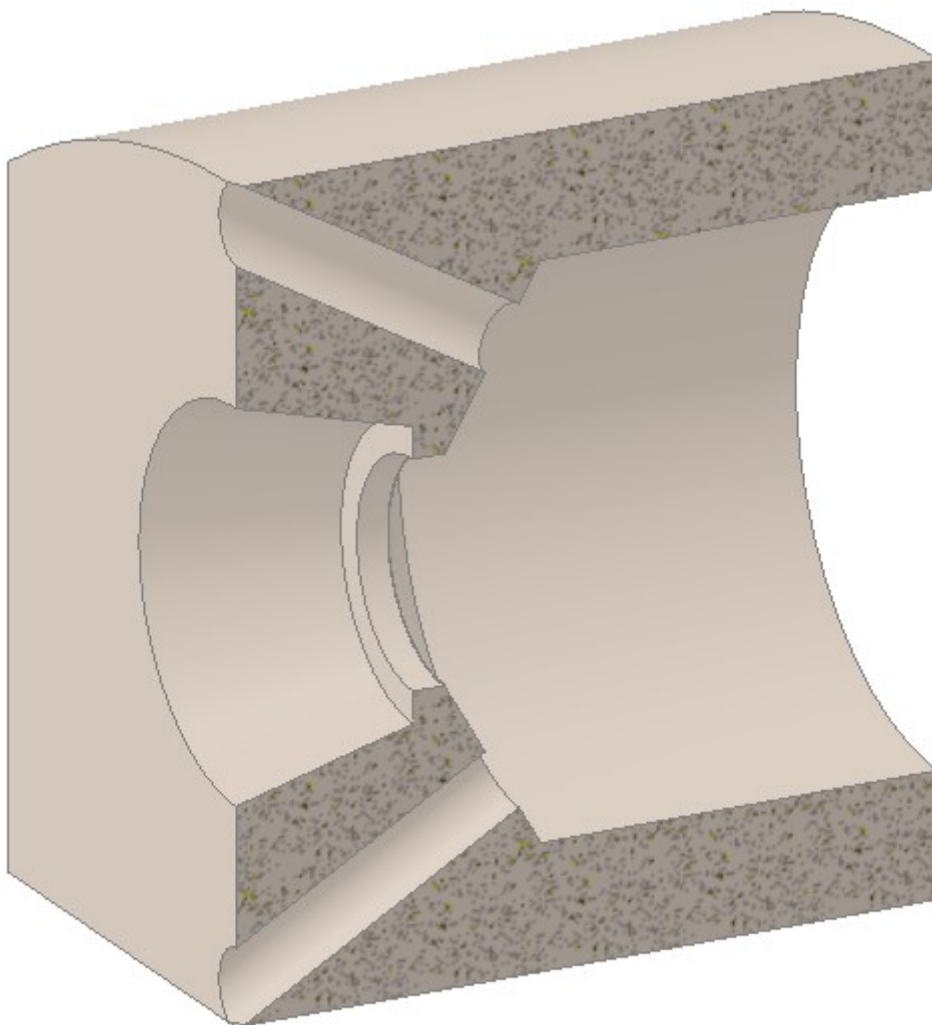
Блоки для горелок ГНП-1 – ГНП-4 разъемные из двух кирпичей, для горелок ГНП-5 и ГНП-6 – из трех, для ГНП-7 и ГНП-8 – из четырех, для ГНП-9 – из восьми кирпичей. Все блоки имеют отверстия диаметром 45 мм для установки запальной горелки и устройства контроля пламени.



Конструктивные размеры (мм) огнеупорных горелочных блоков для горелок типа ГНП

Тип горелки	D	D_1	D_2	D_3	H	H_1	h	L	L_1	L_2	l	l_1	R	β , гр.	Число кирпичей в блоке	Объем блока, дм ³	
122.	ГНП-1	28	49	58	70	200	228	100	160	—	—	16	15	—	45	2	6,2
123.	ГНП-2	36	64	78	90	200	228	100	205	—	—	26	15	—	45	2	7,6
124.	ГНП-3	48	84	104	120	200	228	107	250	—	—	38	20	—	45	2	8,5
125.	ГНП-4	58	94	120	145	200	228	120	300	—	—	49	20	—	45	2	9,0
126.	ГНП-5	76	134	170	190	352	344	153	146	242	—	69	20	346	45	3	30,8
127.	ГНП-6	94	134	170	235	352	344	153	159	229	—	69	20	346	45	3	26,7
128.	ГНП-7	112	154	200	280	434	460	185	190	100	100	85	20	460	45	4	47,5
129.	ГНП-8	130	174	230	320	434	460	206	177	140	140	102	20	460	60	4	48,0
130.	ГНП-9	144	184	246	360	518	576	236	196	130	130	115	20	577	60	8	78,7

Ответ: (приведен для горелки ГНП-9)



3.5 Зачет

ПКв-2 Способен осуществлять техническое обслуживание, ремонт и эксплуатацию оборудования химических, нефте-химических и биотехнологических процессов

ПКв-5 Способен проектировать отдельные стадии технологических процессов и отдельные узлы (аппараты) с использованием современных информационных технологий в области энерго- и ресурсосберегающих процессов в химической технологии, нефтехимии и биотехнологии

Номер вопроса	Текст вопроса
131.	Виды САПР
132.	Задачи САПР.
133.	Обеспечение САПР.
134.	Специализированные САД.
135.	Назначение Компас-3D.
136.	Графический интерфейс Компас-3D.
137.	Инструменты навигации.
138.	Стили и стандарты чертежей Компас-3D.
139.	Установка активного проекта.
140.	Создание эскизной геометрии детали.
141.	Выдавливание эскиза.
142.	Болтовые соединения.
143.	Валы.

144.	Соединения цилиндрических прямозубых зубчатых колес.
145.	Подшипники.
146.	Клиноременные соединения.
147.	Дисковые кулачки.
148.	Пружины сжатия.
149.	Визуализация.
150.	Анализ пересечений
151.	Создание сборок.
152.	Вставка вхождений.
153.	Наложение зависимостей.
154.	Создание видов чертежа.
155.	Создание списков деталей и аннотаций.
156.	Библиотека компонентов.
157.	Производные детали.
158.	Сварные конструкции.
159.	Детали из листового материала.
160.	Настройки печати.
161.	Технологии совместной работы: публикация в формате DWF(x).
162.	Технологии совместной работы: работа с пометками в Компас-3D.
163.	Технологии совместной работы: сбор чертежей в подшивки

4. Методические материалы, определяющие процедуры оценивания знаний, умений, навыков и (или) опыта деятельности, характеризующих этапы формирования компетенций

Процедуры оценивания в ходе изучения дисциплины знаний, умений и навыков, характеризующих этапы формирования компетенций, регламентируются положениями:

- П ВГУИТ 2.4.03 Положение о курсовых экзаменах и зачетах;
- П ВГУИТ 4.01.02 Положение о рейтинговой оценке текущей успеваемости

Итоговая оценка по дисциплине определяется на основании определения среднеарифметического значения баллов по всем видам текущего контроля.

5. Описание показателей и критериев оценивания компетенций на различных этапах их формирования, описание шкал оценивания для каждого результата обучения по дисциплине

Результаты обучения по этапам формирования компетенций	Предмет оценки (продукт или процесс)	Показатель оценивания	Критерии оценивания сформированности компетенций	Шкала оценивания	
				Академическая оценка или баллы	Уровень освоения компетенции
ПКВ-2 Способен осуществлять техническое обслуживание, ремонт и эксплуатацию оборудования химических, нефтехимических и биотехнологических процессов					
Знать основные причины возникновения нарушений в технологическом процессе очистки сточных вод	Тест	Результат тестирования	61% и более правильных ответов	Зачтено	Освоена
			менее 61% правильных ответов	Не зачтено	Не освоена
	Собеседование (зачет)	Знание основных причин возникновения нарушений в технологическом процессе очистки сточных вод	Обучающийся полно и последовательно раскрыл тему вопросов	Зачтено	Освоена (базовый, повышенный)
			Обучающийся неполно и/или непоследовательно раскрыл тему вопросов	Не зачтено	Не освоена (недостаточный)
Уметь анализировать эффективность применяемых технологий при возникновении нарушений в технологическом процессе очистки сточных вод	Собеседование (защита практических работ)	Умение анализировать эффективность применяемых технологий при возникновении нарушений в технологическом процессе очистки сточных вод	обучающийся активно участвовал в выполнении работы, получил и обработал результаты эксперимента, проанализировал их, допустил не более 5 ошибок в ответах на вопросы при защите практической работы	Зачтено	Освоена (базовый, повышенный)
			обучающийся выполнял роль наблюдателя при выполнении работы, не внес вклада в обработку результатов эксперимента, не защитил практическую работу	Не зачтено	Не освоена (недостаточный)
Владеть навыками выявления причин возникновения нарушений в технологическом процессе очистки сточных вод и анализа эффективности применяемых технологий	Кейс-задание	Содержание решения	Обучающийся разобрался в предложенной конкретной ситуации, самостоятельно решил поставленную задачу на основе полученных знаний	зачтено	Освоена (повышенный)
			обучающийся не разобрался в сложившейся ситуации, не выявил причины случившегося и не предложил вариантов решения	не зачтено	Не освоена (недостаточный)
ПКВ-5 Способен проектировать отдельные стадии технологических процессов и отдельные узлы (аппараты) с использованием современных информационных технологий в области энего- и ресурсосберегающих процессов в химической технологии, нефтехимии и биотехнологии					
Знать основные конструктивные элементы и узлы технологического оборудования, а также основные мероприятия по модернизации оборудования	Тест	Результат тестирования	61% и более правильных ответов	Зачтено	Освоена
			менее 61% правильных ответов	Не зачтено	Не освоена
	Собеседование (зачет)	Знание основных конструктивных элементов и узлов технологического оборудования, а также основных мероприятий по модернизации оборудования	Обучающийся полно и последовательно раскрыл тему вопросов	Зачтено	Освоена (базовый, повышенный)
Обучающийся неполно и/или непоследовательно раскрыл тему вопросов			Не зачтено	Не освоена (недостаточный)	
Уметь выбирать программные средства для применения его при разработке планов	Собеседование (защита практических работ)	Умение выбирать программные средства для применения его при разработке планов модернизации оборуду-	обучающийся активно участвовал в выполнении работы, получил и обработал результаты эксперимента, проанализировал их, допустил не более 5 ошибок в ответах на вопросы при защите практической работы	Зачтено	Освоена (базовый, повышенный)

модернизации оборудования и технологий очистных сооружений водоотведения		дования и технологий очистных сооружений водоотведения	обучающийся выполнял роль наблюдателя при выполнении работы, не внес вклад в обработку результатов эксперимента, не защитил практическую работу	Не зачтено	Не освоена (недостаточный)
Владеть навыками пользования прикладных программ для разработки планов модернизации оборудования и технологий очистных сооружений водоотведения	Кейс-задание	Содержание решения	Обучающийся разобрался в предложенной конкретной ситуации, самостоятельно решил поставленную задачу на основе полученных знаний	зачтено	Освоена (повышенный)
			обучающийся не разобрался в сложившейся ситуации, не выявил причины случившегося и не предложил вариантов решения	не зачтено	Не освоена (недостаточный)
ПКВ-5 Способен проектировать отдельные стадии технологических процессов и отдельные узлы (аппараты) с использованием современных информационных технологий в области энэго- и ресурсосберегающих процессов в химической технологии, нефтехимии и биотехнологии					
Знать типовые прикладные программы, применяемые в проектировании энерго- и ресурсосберегающих процессов, в том числе для расчёта основных параметров используемого оборудования, а также оценки эффективности инженерных решений с позиций экологической безопасности (охраны окружающей среды)	Тест	Результат тестирования	61% и более правильных ответов	Зачтено	Освоена
			менее 61% правильных ответов	Не зачтено	Не освоена
	Собеседование (зачет)	Знание типовых прикладных программ для проектирования энерго- и ресурсосберегающих процессов, в том числе для расчёта основных параметров используемого оборудования, а также оценки эффективности инженерных решений с позиций экологической безопасности (охраны окружающей среды)	Обучающийся полно и последовательно раскрыл тему вопросов	Зачтено	Освоена (базовый, повышенный)
			Обучающийся неполно и/или непоследовательно раскрыл тему вопросов	Не зачтено	Не освоена (недостаточный)
Уметь работать в прикладном программном обеспечении для сбора данных, расчета, проектирования и модернизации технологических процессов и производств с позиций экологической безопасности (охраны окружающей среды)	Собеседование (защита практических работ)	Умение работать в прикладном программном обеспечении для сбора данных, расчета, проектирования и модернизации технологических процессов и производств с позиций экологической безопасности (охраны окружающей среды)	обучающийся активно участвовал в выполнении работы, получил и обработал результаты эксперимента, проанализировал их, допустил не более 5 ошибок в ответах на вопросы при защите практической работы	Зачтено	Освоена (базовый, повышенный)
			обучающийся выполнял роль наблюдателя при выполнении работы, не внес вклад в обработку результатов эксперимента, не защитил практическую работу	Не зачтено	Не освоена (недостаточный)
Владеть методологией выполнения технологических расчетов,	Кейс-задание	Содержание решения	Обучающийся разобрался в предложенной конкретной ситуации, самостоятельно решил поставленную задачу на основе полученных знаний	зачтено	Освоена (повышенный)

подбора оборудования, составления компоновочных решений для технологических линий с позиций экологической безопасности (охраны окружающей среды)			обучающийся не разобрался в сложившейся ситуации, не выявил причины случившегося и не предложил вариантов решения	не зачтено	Не освоена (недостаточный)
Знать типовые прикладные программы, применяемые в проектировании энерго- и ресурсосберегающих процессов, в том числе для разработки технологических схем, расчёта основных параметров используемого оборудования, а также оценки эффективности инженерных решений с позиций экологической безопасности (охраны окружающей среды)	Тест	Результат тестирования	61% и более правильных ответов	Зачтено	Освоена
			менее 61% правильных ответов	Не зачтено	Не освоена
	Собеседование (зачет)	Знание типовых прикладных программ для проектирования энерго- и ресурсосберегающих процессов, в том числе для разработки технологических схем, расчёта основных параметров используемого оборудования, а также оценки эффективности инженерных решений с позиций экологической безопасности (охраны окружающей среды)	Обучающийся полно и последовательно раскрыл тему вопросов	Зачтено	Освоена (базовый, повышенный)
			Обучающийся неполно и/или непоследовательно раскрыл тему вопросов	Не зачтено	Не освоена (недостаточный)
Уметь работать в прикладном программном обеспечении для сбора данных, создания, проектирования и модернизации технологических процессов и производств с позиций экологической безопасности (охраны окружающей среды)	Собеседование (защита практических работ)	Умение работать в прикладном программном обеспечении для сбора данных, создания, проектирования и модернизации технологических процессов и производств с позиций экологической безопасности (охраны окружающей среды)	обучающийся активно участвовал в выполнении работы, получил и обработал результаты эксперимента, проанализировал их, допустил не более 5 ошибок в ответах на вопросы при защите практической работы	Зачтено	Освоена (базовый, повышенный)
			обучающийся выполнял роль наблюдателя при выполнении работы, не внес вклада в обработку результатов эксперимента, не защитил практическую работу	Не зачтено	Не освоена (недостаточный)
Владеть методологией анализа инженерной документации на предмет энерго- и ресурсоэффективности предложенных решений	Кейс-задание	Содержание решения	Обучающийся разобрался в предложенной конкретной ситуации, самостоятельно решил поставленную задачу на основе полученных знаний	зачтено	Освоена (повышенный)
			обучающийся не разобрался в сложившейся ситуации, не выявил причины случившегося и не предложил вариантов решения	не зачтено	Не освоена (недостаточный)