

МИНОБРНАУКИ РОССИИ
ФЕДЕРАЛЬНОЕ ГОСУДАРСТВЕННОЕ БЮДЖЕТНОЕ ОБРАЗОВАТЕЛЬНОЕ УЧРЕЖДЕНИЕ
ВЫСШЕГО ОБРАЗОВАНИЯ
«ВОРОНЕЖСКИЙ ГОСУДАРСТВЕННЫЙ УНИВЕРСИТЕТ ИНЖЕНЕРНЫХ
ТЕХНОЛОГИЙ»

УТВЕРЖДАЮ

Проректор по учебной работе

_____ Василенко В.Н.
(подпись) (Ф.И.О.)

"_25_" __05__2023 г.

РАБОЧАЯ ПРОГРАММА
ДИСЦИПЛИНЫ
ОСНОВЫ МЕХАНИКИ ЖИДКОСТИ И ГАЗА

Направление подготовки

18.03.02 Энерго- и ресурсосберегающие процессы в химической технологии,
нефтехимии и биотехнологии

Направленность (профиль)

Инжиниринг химических и нефтехимических производств

Квалификация выпускника

бакалавр

Воронеж

Разработчик _____ Копылов М. В. _____
(подпись)(дата)(Ф.И.О.)

СОГЛАСОВАНО:

Заведующий кафедрой Промышленной экологии, оборудования химических и нефтехимических
производств

_____ Корчагин В. И. _____
(подпись)(дата)(Ф.И.О.)

1. Цели и задачи дисциплины

Целью освоения дисциплины является формирование компетенций обучающегося в области профессиональной деятельности и сфере профессиональной деятельности:

16 Строительство и жилищно-коммунальное хозяйство (в сферах: сбор, переработка, утилизация и хранение отходов производства; обеспечение экологически и санитарно-эпидемиологически безопасного обращения с отходами производства и потребления);

40 Сквозные виды профессиональной деятельности в промышленности (в сфере организации и проведения научно-исследовательских и опытно-конструкторских работ в области энерго- и ресурсосберегающих процессов в химической технологии, нефтехимии и биотехнологии).

Дисциплина направлена на решение задач профессиональной деятельности следующих типов: технологический, организационно-управленческий, проектный, экспертно-аналитический.

Программа составлена в соответствии с требованиями Федерального государственного образовательного стандарта высшего образования по направлению подготовки 18.03.02 Энерго- и ресурсосберегающие процессы в химической технологии, нефтехимии и биотехнологии.

2. Перечень планируемых результатов обучения, соотнесенных с планируемыми результатами освоения образовательной программы

№ п/п	Код компетенции	Формулировка компетенции	Код и наименование индикатора достижения компетенции
1	ОПК-1	Способен изучать, анализировать, использовать механизмы химических реакций, происходящих в технологических процессах и окружающем мире, основываясь на знаниях о строении вещества, природе химической связи и свойствах различных классов химических элементов, соединений, веществ и материалов	ИД2 _{ОПК-1} – Применяет знания основ физических явлений и химических процессов в профессиональной деятельности
2	ОПК-2	Способен использовать математические, физические, физико-химические, химические методы для решения задач профессиональной деятельности	ИД3 _{ОПК-2} –Применяет методы математического моделирования процессов и объектов на базе стандартных пакетов прикладных программ

Код и наименование индикатора достижения компетенции	Результаты обучения (показатели оценивания)
ИД2 _{ОПК-1} – Применяет знания основ физических явлений и химических процессов в профессиональной деятельности	Знает: представление о закономерностях протекания химических процессов, может сформулировать их для определенной группы веществ и привести примеры использования этих закономерностей для основных процессов и аппаратов, методов их расчета
	Умеет: Умеет выбирать необходимые методы химического и физико-химического анализа сложных объектов для проектирования и оптимизации процессов, аппаратов в профессиональной деятельности
	Владеет: общими представлениями о возможности практического применения физических явлений и химических процессов, но допускает неточности при их использовании применительно к поставленной задаче
ИД3 _{ОПК-2} –Применяет методы математического моделирования процессов и объектов на базе стандартных пакетов прикладных программ	Знает: основные физические модели
	Умеет: проводить анализ физических процессов
	Владеет: методами анализа и моделирования физического процесса

3. Место дисциплины в структуре образовательной программы

Дисциплина «Основы механики жидкости и газа» относится к Блоку 1 образовательной программы ВО и ее вариативной части, базируется на знаниях, умениях и компетенциях, сформированных при изучении дисциплин: *Неорганическая химия, Экология.*

Дисциплина «Основы механики жидкости и газа» является предшествующей для освоения дисциплин: Общая химическая технология и химические реакторы, Тепло- и хладотехника, Процессы и аппараты, Процессы и аппараты защиты окружающей среды.

4. Объем дисциплины и виды учебной работы

Общая трудоемкость дисциплины составляет **3** зачетных единиц.

Виды учебной работы	Всего часов		Семестр	
	3		3	
	акад.		акад.	
Общая трудоемкость дисциплины	108		108	
Контактная работа, в т.ч. аудиторные занятия:	45,85		45,85	
<i>Лекции</i>	15		15	
<i>в том числе в форме практической подготовки</i>				
<i>Лабораторные работы</i>	15		15	
<i>в том числе в форме практической подготовки</i>				
<i>Практические занятия</i>	15		15	
<i>в том числе в форме практической подготовки</i>				
<i>Проведение консультаций перед зачетом</i>	0,3		0,3	
<i>Виды аттестации (зачет)</i>	0,55		0,55	
Самостоятельная работа:	62,15		62,15	
<i>Проработка материалов по конспекту лекций (собеседование, тестирование, решение кейс-заданий, задач)</i>	21		21	
<i>Проработка материалов по учебнику (собеседование, тестирование, решение кейс-заданий, задач)</i>	21		21	
<i>Подготовка к защите лабораторных работ (собеседование, тестирование, решение кейс-заданий, задач)</i>	10,15		10,15	
<i>Подготовка к зачету (контроль)</i>	3,0		3,0	

5. Содержание дисциплины, структурированное по разделам с указанием отведенного на них количества академических часов и видов учебных занятий

5.1 Содержание разделов дисциплины

№ п/п	Наименование раздела дисциплины	Содержание раздела	Трудоемкость раздела, часы
1.	Введение	Предмет и задачи дисциплины. Методы, применяемые при изучении механики сплошных сред. Модели сплошной среды и методы оптимизации.	1,5
2.	Гидростатика	Основные свойства жидкости. Дифференциальные уравнения равновесия Эйлера. Основное уравнение гидростатики. Сила давления Относительный покой жидкости. Закон Архимеда.	10,5
3.	Элементы гидродинамики	Задачи гидродинамики. Характеристики движения жидкости. Уравнения движения. Уравнения энергии. Основы теории подобия. Потери энергии при движении жидкости.	58,0

4.	Гидравлические машины	Классификация гидромашин для транспортировки жидкостей и газов. Основные параметры работы насосов и их характеристики. Насосные установки. Способы регулирования работы динамического насоса на сеть. Устройство, принцип работы, области применения и основы расчета динамических и объемных насосов.	38,0
----	-----------------------	--	------

5.2. Разделы дисциплины и виды занятий

№ п/п	Наименование раздела дисциплины	Лекции, час	ПЗ (или С), час	ПР час	СРО, час
1.	Введение	0,5			1,0
2.	Гидрростатика	2,5	3,0	3,0	8,0
3.	Элементы гидродинамики	7	7,0	8,0	22,0
4.	Гидравлические машины	15	5,0	4,0	32,0

5.2.1. Лекции

№ п/п	Наименование раздела дисциплины	Тематика лекционных занятий	Трудоемкость, час
1.	Введение	Основы технической гидромеханики. Краткие исторические сведения о развитии технической гидромеханики. Методы, применяемые при изучении механики сплошных сред. Модели сплошной среды.	0,5
2.	Гидростатика	Понятие о реальной и идеальной жидкостях. Силы, действующие на жидкость. Гидростатическое давление. Вязкость. Закон Ньютона для жидкостного трения. Дифференциальные уравнения равновесия Эйлера. Поверхности равного давления. Основное уравнение гидростатики и его практические приложения. Сила давления на дно гидростенки сосуда. Относительный покой жидкости. Закон Архимеда.	2,5

3.	Элементы гидродинамики	<p>Внутренняя, внешняя и смешанные задачи гидродинамики. Методы описания движения жидкости. Виды движения и их классификация. Кинематические характеристики движения жидкости. Уравнения неразрывности для жидкости и газов. Дифференциальные уравнения движения реальной и идеальной жидкостей. Характеристическое уравнение. Интеграл Бернулли, его энергетический смысл. Уравнение Бернулли и его геометрический смысл. Практическое приложение уравнения Бернулли. Основные критерии гидродинамического подобия и их физический смысл. Гидродинамические режимы движения вязкой жидкости: ламинарный и турбулентный. Точное решение уравнений Навье-Стокса для движения жидкости в цилиндрической трубе круглого сечения. Уравнение Гагена-Пуазейля. Коэффициент сопротивления при ламинарном движении в каналах. Турбулентное движение. Турбулентные касательные напряжения. Структура турбулентного потока. Универсальный профиль скоростей. Местные сопротивления. Гидравлическое сопротивление типовых тепло- и массообменных аппаратов.</p>	7,0
4.	Гидравлические машины	<p>Гидромашины: классификация гидромашин. Насосы и гидродвигатели. Основные параметры работы насосов и их характеристики: подача и напор, мощность и КПД, высота всасывания и кавитация в насосах. Характеристики насосов. Насосные установки. Характеристика сети. Рабочая точка насоса. Регулирование работы насоса на сеть. Способы регулирования работы динамического насоса на сеть: задвижкой (дресселированием) и изменением характеристики насоса (изменением частоты вращения, регулируемые утечками, перепуском, "искусственным голоданием", изменением рабочего объема насоса). Совместная (параллельная) работа насосов на сеть: объемных, объемного и центробежного насосов. Устройство, принцип работы, области применения динамических и объемных насосов.</p>	6

5.2.2. Практические занятия

№ п/п	Наименование раздела дисциплины	Тема занятия	Трудоемкость, час
1.	Введение		-
2.	Гидростатика	Решение практических задач на установление основных рабочих параметров жидких/газовых сред, находящихся в статическом состоянии.	3,0

3.	Элементы гидродинамики	Режимы движения жидких/газовых сред. Выбор оптимального режима движения жидких/газовых сред. Расчет и оценка вида потерь энергии движущихся жидких/газовых сред, возможности снижения гидравлического сопротивления при транспортировании технологических сред	7,0
4.	Гидравлические машины	Расчет и построение характеристики трубопроводов, законы пропорциональности, основы теории подобия .	5,0

5.2.3. Лабораторный практикум

№ п/п	Наименование раздела дисциплины	Наименование лабораторных работ	Трудоемкость, час
1.	Введение		-
2.	Гидростатика	Совершенствование работы вращающихся устройств с технологическими средами	2,0
3.	Элементы гидродинамики	Выбор оптимального режима движения жидких/газовых сред	2,0
		Оценка вида потерь энергии движущихся жидких/газовых сред, возможности снижения гидравлического сопротивления при транспортировании технологических сред	6,0
4.	Гидравлические машины	Экспериментальное получение основных характеристик гидравлической машины и заключение о целесообразности ее	5,0

5.2.4. Самостоятельная работа обучающихся (СРО)

№ п/п	Наименование раздела дисциплины	Вид СРО	Трудоемкость, час
1.	Введение	Подготовка к собеседованию (лекции, учебник)	1
2.	Гидростатика	Подготовка к собеседованию (лекции, учебник, лабораторные работы)	4
		Тест (лекции, учебник, лабораторные работы)	4
3.	Элементы гидродинамики	Подготовка к собеседованию (лекции, учебник, лабораторные работы)	12
		Тест (лекции, учебник, лабораторные работы)	10
4.	Гидравлические машины	Подготовка к собеседованию (лекции, учебник, лабораторные работы)	12
		Тест (лекции, учебник, лабораторные работы)	10
		Кейс-задания (лекции, учебник, лабораторные работы)	10

6 Учебно-методическое и информационное обеспечение дисциплины

6.1 Основная литература

1. Гидравлика, гидравлические машины и гидроприводы. Башта Т.М. и др. М.: Альянс, 2010. - 423 с.
2. Основные процессы и аппараты химической технологии Касаткин А.Г. М.: Альянс, 2014. - 752 с.
3. Процессы и аппараты пищевых производств : учеб. для вузов / А. Н. Остриков, О. В. Абрамов, А. В. Логинов [и др.] ; под ред. А. Н. Острикова. — СПб.ГИОРД, 2012.— 616 с.: ил. Режим доступа <http://e.lanbook.com/books/element.php?pl1 id=4887>
4. Процессы и аппараты пищевых производств [Текст] : учеб.для вузов : в 2 кн. Кн. 1. / А. Н.Остриков[и др.];подред. А. Н.Острикова.-СПб.:ГИОРД,2007. - 704 с. : ил.
5. Процессы и аппараты пищевых производств [Текст] : учеб.для вузов : в 2 кн. Кн. 2. / А.

Н.Остриков[идр.];подред.А.Н.Острикова.-СПб.:ГИОРД,2007. - 608 с. : ил.

6. Остриков,А.Н. Лабораторный практикум по процессам и аппаратам:учебное пособие / А.Н. Остриков, А.В. Логинов, Л.Н. Ананьева [и др.] - Воронеж: ВГУИТ (Воронежский государственный университет инженерных технологий), 2012. - 281 с. Режим доступа: http://e.lanbook.com/books/element.php?pl1_id=5820
7. Практикумппо гидравлике (руководство по изучению курса) [Текст]: учеб. пособие / А.В. Логинов, А.Н. Остриков, Ю.В. Красовицкий [и др.]; Воронеж. гос. технол. акад. - Воронеж: ВГТА, 2009. - 352 с.

6.2Дополнительная литература

1. Остриков А.Н. Аттестационно-педагогические измерительные материалы для аттестации студентов по курсу «Процессы и аппараты пищевых производств» [Текст] : учеб.пособие /А.Н. Остриков, В.С. Калинина, И.С. Наумченко; Воронеж. гос. технол. акад. - Воронеж : ВГТА, 2010. - 171 с. Режим доступа:http://e.lanbook.com/books/element.php?pl1_id=5821
2. Расчет и проектирование массообменных аппаратов: Учебное пособие/Под научной ред. профессора А.Н. Острикова. - СПб.: Издательство «Лань» - 2015. - 352 с.:ил. - (Учебники для вузов. Специальная литература). Режим доступа: http://e.lanbook.com/books/element.php?pl1_id=56170
3. Остриков, А.Н. Расчет и проектирование теплообменников [Текст]: учебник / А.Н.Остриков, А.В. Логинов, А.С. Попов, И.Н. Болгова; Воронеж. гос. технол. акад. - Воронеж:ВГТА, 2011. – 440с.Режимдоступа:<http://93.88.139.67/MarcWeb/Work.asp?ValueDB=41&DisplavDB=Электронныйкаталог>
4. Остриков, А.Н. Процессы и аппараты химических и пищевых производств. Массообменные процессы [Текст]: методические указания и задания к курсовому проекту для студентов очной и заочной формы обучения / ВГУИТ, Кафедра технологии жиров, процессов и аппаратов химических и пищевых производств. - Воронеж, 2014. - 36 с. Режимдоступа:<http://93.88.139.67/MarcWeb/Work.asp?ValueDB=41&DisplavDB=Электронныйкаталог>
5. Остриков, А.Н. Процессы и аппараты химических и пищевых производств. Тепловые процессы [Текст]: методические указания и задания к курсовому проекту для студентов очной и заочной формы обучения / ВГУИТ, Кафедра технологии жиров, процессов и аппаратов химических и пищевых производств. - Воронеж, 2014. - 32 с. Режим доступа:<http://93.88.139.67/MarcWeb/Work.asp?ValueDB=41&DisplavDB=Электронныйкаталог>.
6. Красовицкий, Ю.В. Процессы и аппараты пищевых производств (теория и расчеты) [Текст]/ Ю.В. Красовицкий, Н.С. Родионова, А.В. Логинов; Воронеж.гос. технол. акад.- Воронеж, 2004.- 303 с.
7. Логинов А.А., Подгорнова Н.М., Болгова И.Н. Процессы и аппараты химических и пищевых производств (пособие по проектированию) [Текст]: учебное пособие для студентов вузов (гриф УМО) / ВГТА. - Воронеж, 2003. - 264 с.
8. Павлов, К.Ф. Примеры и задачи по курсу процессов и аппаратов химической технологии/ К.Ф. Павлов, П.Г. Романков, А.А. Носков - М.: ООО ТИД «Альянс», 2006. - 576 с.
9. Лащинский, А. А. Основы конструирования и расчета химической аппаратуры [Текст]: справочник. - 4-е изд., стер. - М.: Альянс, 2013. - 752 с.

6.3 Перечень учебно-методического обеспечения для самостоятельной работы обучающихся

1. Остриков А.Н. Аттестационно-педагогические измерительные материалы для аттестации студентов по курсу «Процессы и аппараты пищевых производств» [Текст] : учеб.пособие /А.Н. Остриков, В.С. Калинина, И.С. Наумченко; Воронеж. гос. технол. акад. - Воронеж : ВГТА, 2010. -171 с. Режим доступа:<http://e.lanbook.com/book/5821>
2. Практикум по гидравлике (руководство по изучению курса) [Текст]: учеб. пособие / А.В. Логинов, А.Н. Остриков, Ю.В. Красовицкий [и др.]; Воронеж. гос. технол. акад. - Воронеж: ВГТА, 2009. - 352 с.
3. Болгова, И. Н. Гидравлика (Основы механики жидкости) [Электронный ресурс]: методические

указания и задания для контрольных работ студентов заочной формы обучения / И. Н. Болгова ; ВГУИТ, Кафедра технологии жиров, процессов и аппаратов химических и пищевых производств. - Воронеж : ВГУИТ, 2016. - 83 с. Режим доступа: <http://biblos.vsuet.ru/ProtectedView/Book/ViewBook/1702>

6.4 Перечень ресурсов информационно-телекоммуникационной сети «Интернет», необходимых для освоения дисциплины (модуля)

Наименование ресурса сети «Интернет»	Электронный адрес ресурса
«Российское образование» - федеральный портал	https://www.edu.ru/
Научная электронная библиотека	https://elibrary.ru/defaultx.asp?
Национальная исследовательская компьютерная сеть России	https://niks.su/
Информационная система «Единое окно доступа к образовательным ресурсам»	http://window.edu.ru/
Электронная библиотека ВГУИТ	http://biblos.vsuet.ru/megapro/web
Сайт Министерства науки и высшего образования РФ	https://minobrnauki.gov.ru/
Портал открытого on-line образования	https://npoed.ru/
Электронная информационно-образовательная среда ФГБОУ ВО «ВГУИТ»	https://education.vsuet.ru/

6.5 Перечень информационных технологий, используемых при осуществлении образовательного процесса по дисциплине (модулю), включая перечень программного обеспечения, современных профессиональных баз данных и информационных справочных систем

При изучении дисциплины используется программное обеспечение, современные профессиональные базы данных и информационные справочные системы: ЭИОС университета, в том числе на базе программной платформы «Среда электронного обучения ЗКЛ», автоматизированная информационная база «Интернет-тренажеры», «Интернет-экзамен».

При освоении дисциплины используется лицензионное и открытое программное обеспечение – н-р, ОС Windows, ОС ALT Linux.

7 Материально-техническое обеспечение дисциплины

Необходимый для реализации образовательной программы перечень материально-технического обеспечения включает: лекционные аудитории (оборудованные видеопроекционным оборудованием для презентаций; средствами звуковоспроизведения; экраном; имеющие выход в Интернет); помещения для проведения семинарских, лабораторных и практических занятий (оборудованные учебной мебелью); библиотеку (имеющую рабочие места для студентов, оснащенные компьютерами с доступом к базам данных и Интернет); компьютерные классы. Обеспеченность процесса обучения техническими средствами полностью соответствует требованиям ФГОС по направлению подготовки. Материально-техническая база приведена в лицензионных формах и расположена во внутренней сети по адресу <http://education.vsuet.ru>.

Учебная аудитория № 117 для проведения занятий лекционного типа, практических, лабораторных занятий, групповых и индивидуальных консультаций, текущего контроля и промежуточной аттестации	Комплект мебели для учебного процесса. Макет вакуум-выпарной установки с выносной греющей камерой. Макет массообменного аппарата. Стенды: «Трехкорпусная вакуум-выпарная установка», «Ректификационная установка непрерывного действия», «Основные виды фильтровальных материалов», «Используемые виды насадок в массообменных аппаратах», «Различные виды контактных устройств массообменных аппаратов».
--	--

	Переносное оборудование: мультимедийный проектор NEC NP 100; Ноутбук RoverBook W 500L; экран.
--	--

Для проведения практических, лабораторных занятий, занятий семинарского ти-па, групповых и индивидуальных консультаций, текущего контроля и промежуточной аттестации используются аудитории:

Учебная аудитория № 115 для проведения практических, лабораторных занятий, групповых и индивидуальных консультаций, текущего контроля и промежуточной аттестации	Комплект мебели для учебного процесса. Лабораторные установки: «Изучение режимов движения жидкости», «Относительный покой жидкости во вращающемся вокруг цилиндрической оси цилиндрическом сосуде», «Испытание вакуум-насоса», «Испытание центробежного вентилятора», «Испытание центробежно-вихревого насоса», «Нормальное испытание центробежного насоса», «Стенд Бернулли». Переносное оборудование: мультимедийный проектор NEC NP 100; Ноутбук RoverBook W 500L; экран.
Учебная аудитория № 117 для проведения занятий лекционного типа, практических, лабораторных занятий, групповых и индивидуальных консультаций, текущего контроля и промежуточной аттестации	Комплект мебели для учебного процесса. Макет вакуум-выпарной установки с выносной греющей камерой. Макет массообменного аппарата. Стенды: «Трехкорпусная вакуум-выпарная установка», «Ректификационная установка непрерывного действия», «Основные виды фильтровальных материалов», «Используемые виды насадок в массообменных аппаратах», «Различные виды контактных устройств массообменных аппаратов». Переносное оборудование: мультимедийный проектор NEC NP 100; Ноутбук RoverBook W 500L; экран.
Помещение для хранения и профилактического обслуживания учебного оборудования, ауд. № 211 (№47)	Преобразователь давления измерительный АИР; весы ВСП-0,2/0,1-1. Компьютер Pentium III 2500, Монитор 17 LG Philips; Принтер HP LaserJet – 1300

Аудитории для самостоятельной работы обучающихся

Аудитория для самостоятельной работы № 108а	С доступом в интернет и наличием Wi-Fi. Комплект мебели для учебного процесса. Компьютеры: Celeron 2.8 ГГц, Intel Celeron-120, Pent-5-200. Мониторы: Samttron 56e, LCD TFT Samsung, ASUS VW193D BK.
---	---

Дополнительно, самостоятельная работа обучающихся может осуществляться при использовании:

Читальные залы библиотеки	Компьютеры (30 шт.) со свободным доступом в сеть Интернет и Электронным библиотечным и информационно-справочным системам
---------------------------	--

8 Оценочные материалы для промежуточной аттестации обучающихся по дисциплине

Оценочные материалы (ОМ) для дисциплины включают:

- перечень компетенций с указанием индикаторов достижения компетенций, этапов их формирования в процессе освоения образовательной программы;
- описание шкал оценивания;
- типовые контрольные задания или иные материалы, необходимые для оценки знаний, умений, навыков;
- методические материалы, определяющие процедуры оценивания знаний, умений, навыков и (или) опыта деятельности.

ОМ представляются отдельным комплектом и входят в состав рабочей программы дисциплины.

Оценочные материалы формируются в соответствии с П ВГУИТ «Положение об оценочных материалах».

**ОЦЕНОЧНЫЕ МАТЕРИАЛЫ
ДЛЯ ПРОМЕЖУТОЧНОЙ АТТЕСТАЦИИ**

по дисциплине

Основы механики жидкости и газа

1 Перечень компетенций с указанием этапов их формирования

№ п/п	Код компетенции	Наименование компетенции	Код и наименование индикатора достижения компетенции
1	ОПК-1	Способен изучать, анализировать, использовать механизмы химических реакций, происходящих в технологических процессах и окружающем мире, основываясь на знаниях о строении вещества, природе химической связи и свойствах различных классов химических элементов, соединений, веществ и материалов	ИД1 _{ОПК-1} – Демонстрирует знания о строении вещества, природе химической связи и свойствах различных классов химических элементов, соединений, веществ и материалов при решении задач профессиональной деятельности ИД2 _{ОПК-1} – Применяет знания основ физических явлений и химических процессов в профессиональной деятельности ИД3 _{ОПК-1} – Решает стандартные задачи в профессиональной деятельности с применением естественнонаучных и общеинженерных знаний
2	ОПК-2	ОПК-2. Способен использовать математические, физические, физико-химические, химические методы для решения задач профессиональной деятельности	ИД1 _{ОПК-2} – Анализирует технологические процессы и факторы, влияющие на эффективность реализации ключевых технологических операций ИД2 _{ОПК-2} – Демонстрирует знания, направленные на повышение энерго- и ресурсоэффективности предприятия ИД3 _{ОПК-2} – Выбирает рациональные пути решения профессиональных задач с использованием математических, физических, физико-химических, химических методов

Код и наименование индикатора достижения компетенции	Результаты обучения (показатели оценивания)
ИД1 _{ОПК-1} – Демонстрирует знания о строении вещества, природе химической связи и свойствах различных классов химических элементов, соединений, веществ и материалов при решении задач профессиональной деятельности	Знает: основные физические величины жидкостей и газов, их назначение и применение
	Умеет: находить на практике взаимосвязь различных физических величин, применяя математический аппарат при разработке технологических процессов
	Владеет: практическим опытом решения типовых задач связанных со строением вещества, природой химических связей
ИД2 _{ОПК-1} – Применяет знания основ физических явлений и химических процессов в профессиональной деятельности	Знает: законы механики жидкости и газа, физическую сущность явлений, происходящих в средах
	Умеет: использовать на практике основные принципы и общие положения механики жидкости и газа, применять физико-математический аппарат при разработке технологических процессов, включающих

	<p>насосные установки и оборудование с гидро- и пневмоприводов</p> <p>Владеет: эффективными методами и средствами информационных технологий по расчету трубопроводных сетей и гидравлических машин для перемещения жидкостей и газов, регулированию работы гидравлических машин и систем гидравлического и пневматического привода, навыками выполнения гидродинамических экспериментов и испытания гидравлических машин</p>
ИД3 _{ОПК-1} – Решает стандартные задачи в профессиональной деятельности с применением естественнонаучных и общеинженерных знаний	<p>Знает: устройство и принцип работы гидравлических машин, устройств и аппаратов, методы проектирования насосных установок для расчетов</p>
	<p>Умеет: составлять гидравлические схемы производственных объектов, применять типовые схемы использования гидро- и пневмоаппаратов, регулировать работу насоса на сеть</p>
	<p>Владеет: применения теоретических положений механики жидкости и газа к решению практических задач в области прикладной механики, навыками выполнения гидродинамических экспериментов и испытания гидравлических машин</p>
ИД1 _{ОПК-2} – Анализирует технологические процессы и факторы, влияющие на эффективность реализации ключевых технологических операций	<p>Знает: основные методы анализа технологических процессов производства</p>
	<p>Умеет: выявлять факторы, влияющие на эффективность реализации технологических процессов производства</p>
	<p>Владеет: практическими навыками в реализации технологических процессов и методами интенсификации данных процессов</p>
ИД2 _{ОПК-2} – Демонстрирует знания, направленные на повышение энерго- и ресурсоэффективности предприятия	<p>Знает: современные тенденции развития техники и технологий машиностроения, измерительной и вычислительной техники, информационных технологий при решении типовых задач в своей профессиональной деятельности</p>
	<p>Умеет: выявлять современные тенденции развития техники и технологий в области машиностроения, измерительной и вычислительной техники, информационных технологий при решении типовых задач в области профессиональной деятельности, связанной с машиностроением</p>
	<p>Владеет: практическим опытом решения типовых задач в сфере машиностроения с учетом современных тенденций развития техники и технологий в области измерительной и вычислительной техники, информационных технологий</p>
ИД3 _{ОПК-2} – Выбирает рациональные пути решения профессиональных задач с использованием	<p>Знает: методы проведения научных исследований и экспериментальных работ по определению параметров работы</p>

математических, физических, физико-химических, химических методов	гидравлических машин, гидро- и пневмоприводов
	Умеет: составлять гидравлические схемы производственных объектов, применять типовые схемы использования гидро- и пневмоаппаратов, регулировать работу насоса на сеть
	Владеет: навыками применения теоретических положений механики жидкости и газа к решению практических задач в области прикладной механики, навыками выполнения гидродинамических экспериментов и испытания гидравлических машин

2 Паспорт фонда оценочных материалов по дисциплине

№ п/п	Разделы дисциплины	Индекс контролируемой компетенции (или ее части)	Оценочные средства		Технология/процедура оценивания (способ контроля)
			наименование	№№ заданий	
1	Введение	ОПК-1 ОПК-2	<i>Тест (Банк тестовых заданий)</i>	2	Бланочное или компьютерное тестирование
			<i>Собеседование (вопросы к зачету)</i>	55-56	Контроль преподавателем
2	Гидравлические процессы транспортирования технологических сред	ОПК-1 ОПК-2	<i>Тест (Банк тестовых заданий)</i>	1,3-5,14-15,20-21,26-28,41-43	Бланочное или компьютерное тестирование
			<i>Собеседование (вопросы к зачету)</i>	57-59,95,116	Контроль преподавателем
			<i>Лабораторные работы (собеседование) (вопросы к защите лабораторных работ)</i>	80-85,105-108,129-132	Защита лабораторных работ
			<i>Ситуационное задание</i>	142	Контроль преподавателем
3	Гидромеханические процессы и оборудование для их реализации	ОПК-1 ОПК-2	<i>Тест (Банк тестовых заданий)</i>	6-9,16-17,22-23,29-32,38,45-50	Бланочное или компьютерное тестирование
			<i>Собеседование (вопросы к зачету)</i>	60-64,96-98,117-120	Контроль преподавателем
			<i>Лабораторные работы (собеседование) (вопросы к защите лабораторных работ)</i>	86-90,109-110,133-136	Защита лабораторных работ
			<i>Ситуационное задание</i>	141,143-145,147-148	Контроль преподавателем
4	Тепловые процессы и аппараты	ОПК-1 ОПК-2	<i>Тест (Банк тестовых заданий)</i>	10,24,33-34,37,39,51	Бланочное или компьютерное тестирование
			<i>Собеседование (вопросы к зачету)</i>	65-67,99-100,121-122	Контроль преподавателем
			<i>Лабораторные работы (собеседование) (вопросы к защите лабораторных работ)</i>	91,111,137	Защита лабораторных работ
			<i>Ситуационное задание</i>	146,149	Контроль преподавателем
5	Массообменные процессы и аппараты	ОПК-1 ОПК-2	<i>Тест (Банк тестовых заданий)</i>	11-13,18-19,25,35-36,40,44,52-54	Бланочное или компьютерное тестирование
			<i>Собеседование (вопросы к зачету)</i>	68-79,101-104,123-128	Контроль преподавателем
			<i>Лабораторные работы (собеседование) (вопросы к защите лабораторных работ)</i>	92-94,112-115,138-140	Защита лабораторных работ
			<i>Ситуационное задание</i>	150-151	Контроль преподавателем

3 Оценочные материалы для промежуточной аттестации

Типовые контрольные задания или иные материалы, необходимые для оценки знаний, умений, навыков и (или) опыта деятельности, характеризующих этапы формирования компетенций в процессе освоения образовательной программы

Аттестация обучающегося по дисциплине проводится в форме тестирования, и предусматривает возможность последующего собеседования (зачета).

Каждый вариант теста включает 20 контрольных заданий, из них:

- 9 контрольных заданий на проверку знаний;
- 8 контрольных заданий на проверку умений;
- 3 контрольных задания на проверку навыков.

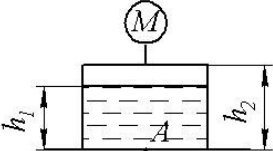
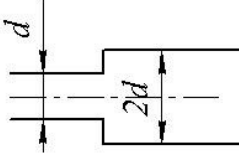
3.1 Тесты (банк тестовых заданий)

3.1.1 ОПК-1 Способен изучать, анализировать, использовать механизмы химических реакций, происходящих в технологических процессах и окружающем мире, основываясь на знаниях о строении вещества, природе химической связи и свойствах различных классов химических элементов, соединений, веществ и материалов

ИД1_{ОПК-1} – Демонстрирует знания о строении вещества, природе химической связи и свойствах различных классов химических элементов, соединений, веществ и материалов при решении задач профессиональной деятельности

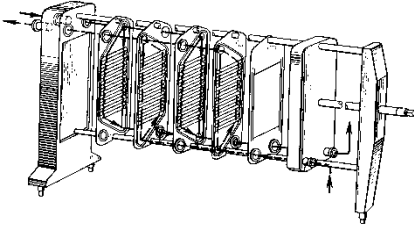
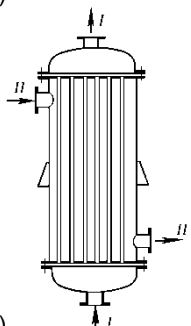
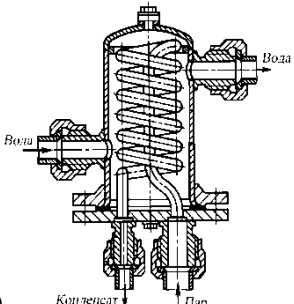
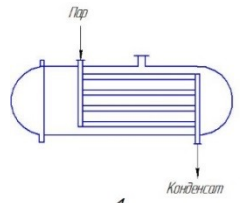
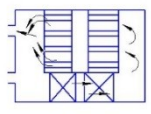
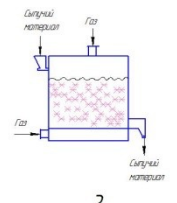
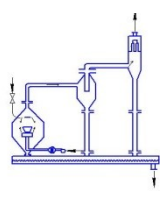
ИД2_{ОПК-1} – Применяет знания основ физических явлений и химических процессов в профессиональной деятельности

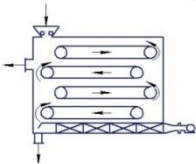
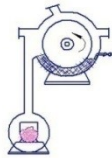
ИД3_{ОПК-1} – Решает стандартные задачи в профессиональной деятельности с применением естественнонаучных и общеинженерных знаний

№ задания	Тестовое задание
А (на выбор одного правильного ответа)	
1	<p>Абсолютное давление в точке А, где ρ – плотность воды, p_0 – атмосферное давление, M – показание манометра, равно:</p>  <p>1) $p = M + \rho gh_1$</p> <p>2) $p = M + p_0 + \rho g(h_2 - h_1)$</p> <p>3) $p = M + p_0 + \rho gh_1$</p> <p>4) $p = p_0 + \rho gh_1$</p>
2	<p>Сущность гипотезы сплошности заключается в том, что жидкость рассматривается как</p> <ol style="list-style-type: none"> 1) среда, имеющая разрывы и пустоты 2) сложная среда с растворенными газами, веществами, имеющая разрывы и пустоты 3) неподвижное твердое или жидкое тело, при определенной температуре и давлении 4) континуум, непрерывная сплошная среда
3	<p>В узкой части трубы $Re = 2300$, в широкой части на достаточном расстоянии от расширения</p>  <p>1) $Re = 1150$</p> <p>2) $Re = 4600$</p> <p>3) $Re = 2300$</p> <p>4) Ответ зависит от величины расхода и вязкости</p>
4	<p>Найти критическую скорость в прямой круглой трубе $d = 0,020$ м для воздуха, если его динамический коэффициент вязкости и плотность соответственно равны $\mu = 2 \cdot 10^{-5}$ Па·с, $\rho = 1,2$ кг/м³.</p> <p>1) 8,3 м/с</p>

	<p>2) 1,9 м/с 3) 3,3 м/с 4) 2,3 м/с</p>
5	<p>Насос подает масло с расходом 2 л/с на высоту 60 м. Потери напора составляют 42 м. Оба резервуара открыты, КПД насоса равен 0,6. Плотность масла $\rho = 900 \text{ кг/м}^3$. Чему равна мощность на валу насоса?</p> <p>1) 30 кВт 2) 3 кВт 3) 1,77 кВт 4) 1,24 кВт</p>
6	<p>Действительная w и фиктивная w_0 скорости в зернистом слое связаны соотношением</p> <p>$w = \frac{w_0}{\varepsilon}$; а) $w = w_0 \cdot \varepsilon$; б) $w = w_0$</p>
7	<p>Скорость осаждения при ламинарном режиме рассчитывается по формуле:</p> <p>а) $\xi \frac{\pi d^2}{4} \cdot \frac{\rho w^2}{2}$; б) $\frac{gd^3(\rho_m - \rho)\rho}{\mu^2}$; в) $\frac{18\mu}{gd^2(\rho_m - \rho)}$; г) $\sqrt{\frac{4(\rho_m - \rho)gd}{3\xi\rho}}$.</p>
8	<p>Правильная запись основного дифференциального уравнения фильтрования, если ΔP – разность давлений, R_{oc}, R_{ϕ} – сопротивления осадка и фильтровальной перегородки, V – объем фильтрата, S – площадь поверхности фильтрования, τ – продолжительности фильтрования.</p> <p>а) $\Delta P = \mu(R_{oc} + R_{\phi}) \frac{dV}{d\tau}$; б) $\frac{dV}{Sd\tau} = \frac{\Delta P}{\mu(R_{oc} - R_{\phi})}$; в) $\frac{dV}{d\tau} = \frac{\Delta P}{\mu(R_{oc} + R_{\phi})}$; г) $\frac{dV}{Sd\tau} = \frac{\Delta P}{\mu(R_{oc} + R_{\phi})}$.</p>
9	<p>Мощность, потребляемую мешалкой при установившемся режиме, рассчитывают по формуле:</p> <p>а) $\frac{\rho n d^2}{\mu}$; б) $K_N \cdot \rho n^3 d^5$; в) $\frac{K_N \cdot \rho n^3 d^5}{\eta}$.</p>
10	<p>Уравнение теплопроводности плоской стенки при установившемся процессе теплообмена</p> <p>а) $Q = kF\Delta t_{cp}$; б) $Q = \frac{\lambda}{\delta} F(t_{cm_1} - t_{cm_2})$; в) $Q = \alpha_1 F(t_1 - t_{cm_1})$; г) $Q = \alpha_2 F(t_{cm_2} - t_2)$.</p>
11	<p>Укажите правильную запись числа единиц переноса массы при абсорбции</p> <p>а) $K_y F \Delta Y_{cp}$; б) $\frac{\Delta y_{\delta} - \Delta y_M}{2,3lg \frac{\Delta y_{\delta}}{\Delta y_M}}$;</p>

	$\frac{y_n - y_k}{\Delta y_{cp}} ;$ в) $G(y_n - y_k)$; г)
12	Состав пара, удаляющегося из ректификационной колонны в дефлегматор, равен составу а) кубового остатка; б) исходной смеси; в) дистиллята .
13	Первой критической называется влажность, соответствующая: а) концу удаления связанной влаги б) концу удаления свободной влаги в) точке перегиба на кривой падающей скорости сушки г) достижению равновесной влажности на поверхности материала
Б (на выбор нескольких правильных)	
14	Требуемый напор насоса определяется 1) геометрической высотой подъема жидкости; 2) разностью давлений в напорной и приемной емкостях; 3) потерями напора в сети; 4) высотой всасывания; 5) КПД насоса.
15	Насос для работы на сеть подбирают по 1) заданной подаче; 2) требуемому напору; 3) полезной мощности; 4) максимальному КПД.
16	Фильтры непрерывного действия а) барабанный вакуум-фильтр, б) дисковый вакуум-фильтр, в) нутч-фильтр, г) рамный фильтр-пресс.
17	Мощность, потребляемая мешалкой, возрастает при увеличении следующих параметров: 1) диаметра мешалки; 2) плотности перемешиваемой среды; 3) вязкости перемешиваемой среды; 4) частоты вращения мешалки; 5) высоты уровня жидкости
18	Растворимость газа в жидкости увеличивается а) со снижением температуры; б) со снижением давления; в) с повышением давления; г) с повышением температуры
19	Какие конвективные сушилки наиболее целесообразны для сушки сыпучих материалов? Для сушки материалов используют сушилки: 1) барабанные; 2) вальцовые; 3) ленточные; 4) сублимационные; 5) с кипящим слоем; 6) радиационные
В (на соответствие)	
20	В трубопроводе № 1 происходит движение жидкости при числе $Re = 600$, в трубопроводе № 2 – при $Re = 75000$. Как изменятся потери на трение в каждом из этих трубопроводов, если расход жидкости в них увеличится в 2 раза? А) в трубопроводе № 1 1) увеличится в 2 раза Б) в трубопроводе № 2 2) увеличится в 4 раза
21	Как изменится напор насоса при уменьшении его подачи: 1) с помощью задвижки а) увеличится 2) посредством уменьшения числа оборотов б) уменьшается
22	Установить соответствие между формулой для расчета скорости осаждения и режимом движения. 1) $w_{oc} = \frac{gd^2(\rho_m - \rho)}{18 \cdot \mu}$; 2) $w_{oc} = 0,78 \frac{d^{0,43} (\rho_m - \rho)^{0,75}}{\rho^{0,285} \cdot \mu^{0,43}}$;

	$w_{oc} = 5,46 \sqrt{\frac{d(\rho_m - \rho)}{\rho}}$ <p>3) а – ламинарный режим; б – переходная область; в – турбулентный режим.</p> <p>1-а 2-б 3-в</p>
23	<p>Установить соответствие между картинкой и способом перемешивания</p> <p>а) циркуляционный; б) пневматический; в) механический.</p> <p>1 2 3 ■</p> <p>1-а 2-в 3-б</p>
24	<p>На рисунке изображены теплообменники. Установить соответствие между картинкой и названием.</p>  <p>1)</p>   <p>2) 3) 4)</p> <p>а) змеевиковый; б) спиральный; в) кожухотрубчатый; г) пластинчатый</p> <p>1-г 2-в 3-б 4-а</p>
25	<p>Какая из данных сушилок является:</p> <p>а) ленточной; б) распылительной; в) камерной; г) сушильном шкафом; д) вальцовой, е) сушилкой с псевдооживленным слоем</p>     <p>1 2 3 4</p>

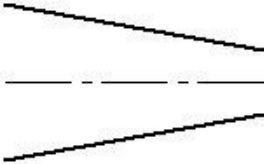
 <p>5</p>	 <p>6</p>
1-г 2-в 3-е 4-б 5-а 6-д	

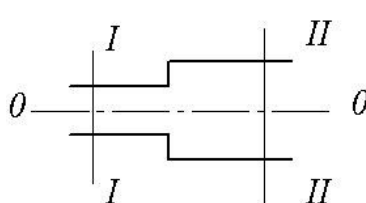
3.1.2 ОПК-2 - ОПК-2. Способен использовать математические, физические, физико-химические, химические методы для решения задач профессиональной деятельности

ИД1_{опк-2} – Анализирует технологические процессы и факторы, влияющие на эффективность реализации ключевых технологических операций

ИД2_{опк-2} – Демонстрирует знания, направленные на повышение энерго- и ресурсоэффективности предприятия

ИД3_{опк-2} – Выбирает рациональные пути решения профессиональных задач с использованием математических, физических, физико-химических, химических методов

№ задания	Тестовое задание
А (на выбор одного правильного ответа)	
26	<p>Как изменится давление при уменьшении диаметра трубопровода?</p>  <p>1) не изменится 2) увеличится 3) давление зависит только от изменения расхода 4) уменьшится</p>
27	<p>Как изменится величина потерь напора в прямой круглой трубе, если расход жидкости увеличить в 2 раза? Режим движения жидкости – турбулентный.</p> <p>1) Увеличится в 2 раза 2) Увеличится в 4 раза 3) Уменьшится в 2 раза 4) Не изменится</p>
28	<p>Скорость в трубе увеличилась в 2 раза, причем режим движения остался ламинарным. Как изменится потеря напора на трение в трубе?</p> <p>1) Останется постоянным 2) Увеличится в 4 раза 3) Увеличится в 2 раза 4) Уменьшится в 2 раза</p>
29	<p>Гидравлический коэффициент трения для зернистых слоев в режиме фильтрования рассчитывают по формуле</p> $\frac{V_{cv}}{V_{mv} + V_{cv}};$ <p>а) $\frac{4\varepsilon}{a};$ б) $\frac{133}{Re} + 2,3;$ в) $(w_0 d) / \varepsilon \nu.$ г)</p>
30	<p>Увеличение площади осаждения ведет к увеличению:</p> <p>а) скорости осаждения; б) производительности отстойника; в) времени осаждения</p>
31	<p>Начало псевдооживления наступает при</p> <p>а) равенстве силы гидравлического сопротивления слоя весу всех его частиц;</p>

	<p>б) условия, что вес отдельной частицы уравнивается силой сопротивления, возникающей при обтекании частицы потоком;</p> <p>в) условия, что вес всех частиц больше гидравлического сопротивления слоя;</p> <p>г) условия, что вес всех частиц меньше гидравлического сопротивления слоя</p>
32	<p>Основным технологическим показателем фильтровальных перегородок являются</p> <p>а) площадь;</p> <p>б) толщина;</p> <p>в) задерживающая способность;</p> <p>г) внешний вид</p>
33	<p>Коэффициент теплоотдачи от горячей жидкости к стенке трубы можно увеличить</p> <p>а) увеличивая скорость движения жидкости;</p> <p>б) увеличивая время пребывания жидкости в теплообменнике;</p> <p>в) увеличивая коэффициент теплопроводности стенки;</p> <p>г) уменьшая толщину стенки трубы.</p>
34	<p>При конденсации пара наличие в нем воздуха</p> <p>а) не влияет на коэффициент теплоотдачи;</p> <p>б) увеличивает коэффициент теплоотдачи;</p> <p>в) уменьшает коэффициент теплоотдачи</p>
35	<p>Если парциальное давление пара над поверхностью материала превышает его парциальное давление в газе, то:</p> <p>а) будет равновесие;</p> <p>б) идет сушка;</p> <p>в) идет увлажнение;</p> <p>г) идет сорбция</p>
36	<p>Как изменяются влажность и температура материала в периоде постоянной скорости сушки?</p> <p>а) Влажность материала остается постоянной, а температура возрастает;</p> <p>б) Влажность и температура уменьшаются;</p> <p>в) Влажность материала уменьшается, а температура остается постоянной;</p> <p>г) Влажность и температура материала остаются постоянными</p>
Б (на выбор нескольких правильных)	
37	<p>Основные режимы кипения:</p> <p>а) плёночное;</p> <p>б) пузырьковое;</p> <p>в) струйное;</p> <p>г) объемное</p>
38	<p>При переходе зернистого слоя в псевдооживленное состояние увеличивается</p> <p>а) порозность;</p> <p>б) высота слоя;</p> <p>в) гидравлическое сопротивление</p>
39	<p>Коэффициент теплопередачи в кожухотрубном теплообменнике можно увеличить:</p> <p>а) увеличением скорости движения жидкости;</p> <p>б) уменьшением толщины стенки;</p> <p>в) удалением накипи со стенок;</p> <p>г) уменьшением коэффициента теплопроводности стенки</p>
40	<p>Какие технологические процессы можно осуществить с использованием абсорбции?</p> <p>а) Разделение паровых смесей.</p> <p>б) Получение раствора газа в жидкости.</p> <p>в) Разделение газовых смесей.</p> <p>г) Поглощение газов из газовых смесей твердыми поглотителями</p>
В (на соответствие)	
41	<p>Как изменятся скорость и давление в сечении II-II, если диаметр трубы увеличится?</p>  <p>А) скорость 1) уменьшится</p> <p>Б) давление 2) увеличится</p>
42	<p>В круглой трубе происходит движение жидкости при $Re = 500$. Можно ли применить формулу:</p> $h_f = \frac{64 l v^2}{Re d 2g}$ <p>для расчета потери напора на трение в трубе, если число Рейнольдса увеличится:</p> <p>а) в 2 раза 1) можно</p> <p>б) в 5 раз 2) нельзя</p>
43	<p>Как изменятся напор, мощность и подача центробежного насоса при увеличении числа оборотов в 1,5 раза?</p>

	1) Напор Н 2) Подача Q 3) Мощность N	A) увеличится в 2,25 раза Б) увеличится в 1,5 раза В) увеличится в 3,38 раза
44	Установите соответствие между уравнением рабочей линии и частью колонны а) Укрепляющая часть колонны; б) Исчерпывающая часть колонны. $1) y = \frac{R}{R+1}x + \frac{x_p}{R+1};$ $2) y = \frac{R+f}{R+1}x + \frac{1-f}{R+1}x_{np}$ 1-а 2-б	

3.1.3 ОПК-2 - ОПК-2. Способен использовать математические, физические, физико-химические, химические методы для решения задач профессиональной деятельности

ИД1_{ОПК-2} – Анализирует технологические процессы и факторы, влияющие на эффективность реализации ключевых технологических операций

ИД2_{ОПК-2} – Демонстрирует знания, направленные на повышение энерго- и ресурсоэффективности предприятия

ИД3_{ОПК-2} – Выбирает рациональные пути решения профессиональных задач с использованием математических, физических, физико-химических, химических методов

№ задания	Тестовое задание	
А (на выбор одного правильного ответа)		
45	Производительность проектируемого отстойника можно увеличить а) увеличивая высоту и площадь отстойника в плане, а также скорость осаждения; б) увеличивая площадь отстойника в плане; в) увеличивая объем отстойника; г) увеличивая скорость осаждения частиц и площадь отстойника в плане.	
46	Скорость осаждения частиц можно увеличить а) повышая температуру суспензии; б) увеличивая число оборотов мешалки отстойника; в) уменьшая скорость потока жидкости через отстойник; г) верный ответ не указан.	
47	Гидравлическое сопротивление зернистого слоя характеризует а) увеличение удельной механической энергии потока; б) уменьшение удельной механической энергии потока; в) уменьшение величины объемного (массового) расхода	
48	Увеличение концентрации суспензии при разделении осаждением приводит: а) к увеличению скорости осаждения; б) к уменьшению скорости осаждения; в) не изменяет значения скорости	
49	Скорость фильтрования при постоянном перепаде давления, с увеличением слоя осадка а) остается постоянной; б) с течением времени увеличивается; в) с течением времени уменьшается; г) в начале остается постоянной, потом уменьшается	
50	Для увеличения скорости процесса фильтрования суспензии ее следует а) подогревать; б) охлаждать; в) температура не влияет на скорость фильтрования	
51	Коэффициент теплоотдачи по одну сторону стенки $\alpha_1 = 100 \text{ Вт/м}^2\cdot\text{К}$, по другую $\alpha_2 = 4000 \text{ Вт/м}^2\cdot\text{К}$. Какой из коэффициентов теплоотдачи следует изменять для интенсификации процесса теплопередачи? а) Изменение коэффициентов не влияет на интенсификацию теплопередачи; б) Необходимо уменьшить α_2 ; в) Необходимо увеличить α_2 ; г) Необходимо увеличить α_1.	
52	Эффективным гидродинамическим режимом работы колонных тарельчатые аппаратов является: а) пузырьковый; б) пленочный; в) подвисяния; г) пенный; д) струйный; е) эмульгирования	

53	Эффективным гидродинамическим режимом работы насадочных колонн является: а) пузырьковый; б) пленочный; в) подвисяния; г) пенный; д) струйный; е) эмульгирования
Б (на выбор нескольких правильных)	
54	Какие из перечисленных факторов способствуют интенсификации процесса абсорбции: а) увеличение температуры; б) уменьшение температуры ; в) увеличение давления ; г) уменьшение давления.

3.2 Собеседование (вопросы к зачету, защите лабораторных работ)

3.2.1 ОПК-1 Способен изучать, анализировать, использовать механизмы химических реакций, происходящих в технологических процессах и окружающем мире, основываясь на знаниях о строении вещества, природе химической связи и свойствах различных классов химических элементов, соединений, веществ и материалов

ИД₁^{ОПК-1} – Демонстрирует знания о строении вещества, природе химической связи и свойствах различных классов химических элементов, соединений, веществ и материалов при решении задач профессиональной деятельности

ИД₂^{ОПК-1} – Применяет знания основ физических явлений и химических процессов в профессиональной деятельности

ИД₃^{ОПК-1} – Решает стандартные задачи в профессиональной деятельности с применением естественнонаучных и общеинженерных знаний

Номер вопроса	Текст вопроса
Вопросы к зачету	
55	Предмет и задачи курса «Технологические процессы и производства». Современные задачи пищевой и химической промышленности. Классификация основных технологических процессов
56	Основные параметры технологических процессов, подлежащие контролю, измерению и корректировке: материальный и энергетический балансы, интенсивность, эффективность, скорость, движущая сила процесса, сопротивление переносу
57	Жидкие технологические среды, как объект исследования. Характеристики движения жидкости.
58	Гидравлические машины. Основные характеристики и параметры
59	Способы корректировки процессов транспортирования жидких технологических сред при подготовке производства новой продукции
60	Роль гидромеханических процессов в пищевых и химических производствах. Классификация технологических систем. Классификация технологических процессов.
61	Течение жидкости через зернистые и пористые слои. Сопротивление неподвижных и псевдооживленных зернистых слоев.
62	Физическая сущность процесса осаждения. Основные закономерности процесса
63	Фильтрация. Физическая сущность процесса. Движущая сила, сопротивление фильтрования.
64	Перемешивание в жидких средах. Виды перемешивания. Механическое перемешивание. Расход мощности на механическое перемешивание
65	Значение процессов теплообмена в химической и пищевой промышленности. Виды переноса тепла, их характеристики.
66	Основы теплопередачи. Схема процесса теплопередачи. Связь между коэффициентом теплопередачи и коэффициентами теплоотдачи
67	Определение средней движущей силы процесса теплопередачи
68	Общие сведения о массообменных процессах. Классификация и их общая характеристика.
69	Абсорбция. Общие сведения о процессе и области его практического применения.
70	Материальный баланс процесса абсорбции. Уравнение линий рабочих концентраций.
71	Схема ректификации. Материальный баланс непрерывной ректификации бинарных смесей. Уравнение линий рабочих концентраций укрепляющей и исчерпывающей частей ректификационной колонны
72	Конструкции колонных аппаратов, параметры, подлежащие контролю и измерению при их работе.
73	Массообмен между жидкостью (газом или паром) и твердым телом. Массоперенос в твердой

	фазе. Массоперенос во внешней фазе.
74	Основные характеристики пористых тел. Адсорбция. Адсорбенты. Условия десорбции. Материальный баланс процесса
75	Адсорбционная аппаратура и параметры работы, подлежащие контролю и измерению.
76	Сушка. Общие сведения. Конвективная сушка влажных материалов.
77	Материальные балансы сушильных установок. Расход теплоносителей.
78	Тепловые балансы сушильных установок. Теоретическая и действительная сушилка.
79	Классификация видов сушки, параметры работы сушилок, подлежащие контролю и измерению.
Вопросы к защите лабораторных работ	
80	Что такое избыточное и абсолютное давление?
81	Что такое ламинарный режим движения? Его особенности.
82	Что такое турбулентный режим движения? Его особенности.
83	Каково уравнение Бернулли для установившегося потока несжимаемой жидкости?
84	Какие поверхности считаются гидравлически гладкими, а какие гидравлически шероховатыми?
85	Что такое местные сопротивления? Коэффициент местного гидравлического сопротивления. Формула Вейсбаха.
86	Основные характеристики движения в слое зернистого материала.
87	Силы, действующие на движущуюся в жидкости шарообразную частицу
88	Основные параметры, характеризующие структуру несжимаемых осадков.
89	Дифференциальное уравнение процесса фильтрования при постоянном перепаде давления
90	Назначение процесса перемешивания. Типы мешалок, область их применения
91	Теплопередача. Механизм процесса и основное уравнение теплопередачи
92	Сущность физической абсорбции и адсорбции, сопровождаемой химической реакцией.
93	Принципиальная схема периодической простой перегонки, сущность процесса. Фракционная перегонка
94	Отличительная особенность сушки от других способов обезвоживания

3.2.2 ОПК-2 - ОПК-2. Способен использовать математические, физические, физико-химические, химические методы для решения задач профессиональной деятельности

ИД1_{ОПК-2} – Анализирует технологические процессы и факторы, влияющие на эффективность реализации ключевых технологических операций

ИД2_{ОПК-2} – Демонстрирует знания, направленные на повышение энерго- и ресурсоэффективности предприятия

ИД3_{ОПК-2} – Выбирает рациональные пути решения профессиональных задач с использованием математических, физических, физико-химических, химических методов

Номер вопроса	Текст вопроса
Вопросы к зачету	
95	Потери энергии при транспортировании жидких технологических сред, их влияние на уровень брака.
96	Возможные причины брака конечных продуктов процесса осаждения и способы их устранения.
97	Возможные причины брака конечных продуктов процесса фильтрования и способы их устранения.
98	Возможные причины брака конечных продуктов процесса перемешивания и способы их устранения.
99	Параметры процесса теплопередачи, влияющие на количество и качество выпускаемой продукции, возможные причины брака и способы их устранения.
100	Параметры, влияющие на качество и количество выпускаемой продукции при выпаривании: общая и полезная разность температур, расход греющего пара и поверхность теплообмена
101	Показатели, влияющие на качество и количество продуктов абсорбции. Возможные причины брака продуктов абсорбции и способы их устранения.
102	Показатели, влияющие на качество и количество ректификата. Возможные причины брака ректификата и способы их устранения.
103	Показатели, влияющие на качество и количество продуктов адсорбции. Возможные причины брака продуктов адсорбции и способы их устранения
104	Показатели, влияющие на качество и количество выпускаемой продукции при сушке. Возможные причины брака высушенного материала и способы их устранения.
Вопросы к защите лабораторных работ	
105	Геометрическая и энергетическая интерпретация основного уравнения гидростатики
106	В чем причины разрушения ламинарного режима?
107	В чем геометрический и энергетический смысл уравнения Бернулли?
108	Физические представления о сопротивлениях. Сопротивление неподвижных и взвешенных слоев.

109	Движущая сила фильтрования
110	Параметры, от которых зависит мощность, потребляемая мешалкой
111	Тепловая нагрузка аппарата. Определение тепловой нагрузки аппарата. Тепловой баланс.
112	Сопrotивление орошаемых тарелок
113	Рабочая линия и материальный баланс абсорбции
114	Дифференциальное уравнение материального баланса простой перегонки
115	Кривая сушки, ее построение. Построение кривой скорости сушки, сущность метода графического дифференцирования

3.2.3 ОПК-2 - ОПК-2. Способен использовать математические, физические, физико-химические, химические методы для решения задач профессиональной деятельности

ИД1_{ОПК-2} – Анализирует технологические процессы и факторы, влияющие на эффективность реализации ключевых технологических операций

ИД2_{ОПК-2} – Демонстрирует знания, направленные на повышение энерго- и ресурсоэффективности предприятия

ИД3_{ОПК-2} – Выбирает рациональные пути решения профессиональных задач с использованием математических, физических, физико-химических, химических методов

Номер вопроса	Текст вопроса
Вопросы к зачету	
116	Диагностика эффективности процессов транспортирования технологических сред.
117	Интенсивность и эффективность псевдооживления.
118	Способы интенсификации процесса осаждения при производстве продукции.
119	Способы интенсификации процесса фильтрования при производстве продукции
120	Интенсивность и эффективность перемешивания.
121	Способы интенсификации процесса теплопередачи.
122	Однокорпусные и многокорпусные выпарные установки, преимущества многократного выпаривания.
123	Средняя движущая сила процессов массопередачи. Минимальный и оптимальный расходы абсорбента
124	Способы интенсификации процесса абсорбции при производстве продукции
125	Способы интенсификации процесса ректификации при производстве продукции
126	Способы интенсификации процесса адсорбции при производстве продукции
127	Основы кинетики процесса конвективной сушки: свойства влажных материалов, кинетическая кривая конвективной сушки, определение продолжительности первого периода сушки, определение продолжительности второго периода сушки.
128	Способы интенсификации процесса сушки при производстве продукции
Вопросы к защите лабораторных работ	
129	При каком условии жидкость в сосуде находится в состоянии относительного равновесия?
130	Что такое число Рейнольдса и его физический смысл? Критическое значения критерия Рейнольдса
131	В чем зависимость коэффициента гидравлического трения от числа Рейнольдса при ламинарном и турбулентном режимах?
132	Как зависит режим работы вентилятора от числа оборотов?
133	Структура псевдооживленных слоев. Характеристика различных стадий псевдооживления.
134	Факторы, влияющие на скорость осаждения. Методы интенсификации процесса осаждения
135	Константы процесса фильтрования, их физический смысл и практическое значение
136	Показатель, характеризующий качество смешивания
137	Схемы движения теплоносителей. Определение среднего температурного напора
138	Характер барботажа при изменении расхода газа через тарелку. Гидродинамические режимы работы тарелок
139	Расчет количества получаемого остатка путем графического интегрирования.
140	Формы связи влаги с материалом. Характер удаления влаги из материала и характеристика двух периодов сушки, критическая влажность материала

3.3 Ситуационные задания

3.3.1 ОПК-1 Способен изучать, анализировать, использовать механизмы химических реакций, происходящих в технологических процессах и окружающем мире, основываясь на знаниях о строении вещества, природе химической связи и свойствах различных классов химических элементов, соединений, веществ и материалов

ИД1_{ОПК-1} – Демонстрирует знания о строении вещества, природе химической связи и свойствах различных классов химических элементов, соединений, веществ и материалов при решении задач профессиональной деятельности

ИД2_{ОПК-1} – Применяет знания основ физических явлений и химических процессов в профессиональной деятельности

ИД3_{ОПК-1} – Решает стандартные задачи в профессиональной деятельности с применением естественнонаучных и общеинженерных знаний

Номер вопроса	Текст задания
141	<p>Ситуация. Вы работаете на очистных сооружениях, необходимо провести реконструкцию с целью увеличения производительности отстойников.</p> <p>Задание. Предложить мероприятия по увеличению производительности отстойников</p>
	<p>Ответ: Производительность отстойника зависит от скорости осаждения и площади отстойника. Для увеличения производительности отстойника можно:</p> <ol style="list-style-type: none"> 1. Увеличить размер осаждаемых частиц, добавляя растворы ПАВ. Чем крупнее частицы, тем больше их скорость осаждения. 2. Перед отстойником суспензию надо подогреть для снижения вязкости среды. Скорость осаждения обратно пропорциональна вязкости. 3. Для увеличения поверхности осаждения установить многоярусные отстойники..
142	<p>Ситуация. В цехе, где вы работаете, необходимо увеличить производительность. Насос подает сырье в количестве 20 м³/ч, создавая напор 50 м. Полный КПД насоса $\eta = 0,8$.</p> <p>Задание. Предложить мероприятия по увеличению производительности насоса</p>
	<p>Ответ: Производительность насоса – количество жидкости, подаваемое насосом в напорные трубопровод в единицу времени. Для увеличения производительности насоса можно:</p> <ol style="list-style-type: none"> 1. Увеличить число оборотов рабочего колеса насоса, исходя из законов пропорциональности $Q_1/Q_2 = n_1/n_2$. 2. Снизить гидравлическое сопротивление в напорном трубопроводе. Для этого открыть полностью задвижку на напорном трубопроводе, увеличить диаметр напорного трубопровода, однако диаметр напорного трубопровода должен быть меньше диаметра всасывающего трубопровода. 3. Подключить два насоса параллельно.
143	<p>Ситуация. Вы работаете на станции фильтрования, необходимо увеличить скорость фильтрования с целью повышения производительности (фильтрование ведется при постоянном перепаде давления).</p> <p>Задание. Предложить мероприятия по увеличению скорости фильтрования с целью увеличения производительности фильтра</p>
	<p>Скорость процесса фильтрования (v_{ϕ}) прямо пропорциональна движущей силе (ΔP) и обратно пропорциональна гидравлическому сопротивлению осадка (R_{oc}) и фильтровальной перегородке ($R_{\phi.n.}$).</p> $v_{\phi} = \frac{\Delta P}{\mu(R_{oc} + R_{\phi.n.})}, \text{ где}$ <p>ΔP - разность давления по обе стороны фильтровальной перегородки, μ - вязкость среды, R_{oc} – сопротивление осадка, $R_{\phi.n.}$ – сопротивление перегородки.</p> <p>Для увеличения скорости фильтрования при условии $\Delta P = const$ необходимо:</p> <ol style="list-style-type: none"> 1) Подогреть суспензию для снижения вязкости; 2) Удалить осадок по мере необходимости с фильтрующей поверхности; 3) Для снижения сопротивления осадка использовать вспомогательные фильтровальные порошки (Кизельгур, Перлит, Диатомит, Уголь и др.), которые добавляют либо в суспензию, либо намывают на фильтровальную перегородку; 4) Использовать фильтровальную перегородку с меньшим сопротивлением (Например, фильтровальные перегородки из бейтинга и синтетических волокон).

3.2.2 ОПК-2 - Способен использовать математические, физические, физико-химические, химические методы для решения задач профессиональной деятельности

ИД1_{ОПК-2} – Анализирует технологические процессы и факторы, влияющие на эффективность реализации ключевых технологических операций

ИД2_{ОПК-2} – Демонстрирует знания, направленные на повышение энерго- и ресурсоэффективности предприятия

ИД3_{ОПК-2} – Выбирает рациональные пути решения профессиональных задач с использованием математических, физических, физико-химических, химических методов

Номер вопроса	Текст задания
---------------	---------------

144	<p>Ситуация. Вы работаете метрологом на очистных сооружениях. При отборе проб выяснилось, что осветленная жидкость имеет не надлежащее качество.</p> <p>Задание. Объясните причины и предложите мероприятия по улучшению качества осветленной жидкости</p> <p>Снижение качества осветленной жидкости может быть связано:</p> <ol style="list-style-type: none"> 1) недостаточная продолжительность пребывания разделяемой суспензии в аппарате, обеспечивающая осаждение частиц; 2) линейная скорость потока должна быть меньше скорости осаждения, чтобы не происходило взмучивания и уноса осаждающихся частиц. <p>Мероприятия по улучшению качества осветленного сока:</p> <ol style="list-style-type: none"> 1) уменьшить вязкость дисперсионной фазы (жидкости) - с этой целью суспензия нагревается; 2) увеличить размер осаждающихся частиц - в этом случае в суспензию добавляют раствор ПАВ (поверхностно активные вещества); 3) уменьшить частоту вращения мешалки, которая перемещает сгущенную суспензию к разгрузочному люку; 4) продолжительность отстаивания можно сократить, если использовать многоярусные отстойники.
145	<p>Ситуация. Вы работаете на станции фильтрования. При отборе проб выяснилось, что не обеспечивается заданная чистота фильтрата.</p> <p>Задание. Объясните причины брака, предложите мероприятия по улучшению качества фильтрата</p> <p>Снижение качества фильтрата может быть связано:</p> <ol style="list-style-type: none"> 1. с механическим повреждением фильтрующих элементов в аппарате; 2. ухудшение качества фильтруемой суспензии, полученной на предыдущих стадиях технологического процесса (суспензия может содержать большое количество коллоидных веществ); 3. повышение гидравлического сопротивления осадка; 4. фильтрующая перегородка не обеспечивает полноту фильтрации. <p>Мероприятия по улучшению качества фильтрата:</p> <ol style="list-style-type: none"> 1. необходимо промыть фильтр; удалить образовавшийся осадок на фильтровальной перегородке; 2. провести регенерацию фильтровальной перегородки или заменить новой для снижения её гидравлического сопротивления; 3. в качестве вспомогательного фильтрующего вещества использовать кизельгур, перлит, диатомит и др.; эти вещества добавляют в суспензию или намыывают в виде небольшого слоя на поверхность фильтра, что облегчает отделение тонкодисперсных частиц.
146	<p>Ситуация. Вы работаете на сахарном заводе, для подогрева жомопрессованной воды перед поступлением в отстойник используется вертикальный кожухотрубчатый теплообменник. За 5 мин вода должна нагреваться от 35 до 85 °С. Сейчас за пять минут вода нагревается от 35 до 60 °С.</p> <p>Задание: Установить причину данного происшествия и предложить ряд мероприятий по предотвращению подобных ситуаций.</p> <p>Ответ: Жомопрессованная вода не нагревается до заданной температуры в кожухотрубчатом теплообменнике по следующим причинам:</p> <ol style="list-style-type: none"> 1. Поверхность теплообмена загрязнена. Необходимо очистить поверхность от загрязнений и снизить термическое сопротивление стенки. 2. Низкая скорость движения воды в трубках. Следует увеличить расход воды или установить перегородки в крышке или днище теплообменника. 3. Низкое давление и температура пара в межтрубном пространстве теплообменника. Для увеличения коэффициента теплоотдачи в межтрубном пространстве повысить давление пара и удалить неконденсирующиеся газы (воздух).

3.3.3 ОПК-2 - Способен использовать математические, физические, физико-химические, химические методы для решения задач профессиональной деятельности

ИД1_{ОПК-2} – Анализирует технологические процессы и факторы, влияющие на эффективность реализации ключевых технологических операций

ИД2_{ОПК-2} – Демонстрирует знания, направленные на повышение энерго- и ресурсоэффективности предприятия

ИД3_{ОПК-2} – Выбирает рациональные пути решения профессиональных задач с использованием математических, физических, физико-химических, химических методов

Задание: Дать развернутые ответы на следующие ситуационные задания

Номер вопроса	Текст задания
147	<p>Ситуация. Вы работаете мастером на очистных сооружениях, необходимо увеличить скорость осаждения в отстойниках.</p> <p>Задание. Предложить мероприятия по увеличению скорости осаждения</p> <p>Скорость осаждения твердых частиц</p> $\omega_{oc} = \frac{g d^2 (\rho_z - \rho)}{18 \mu_c},$

	<p>d – диаметр наименьших частиц; ρ_z – плотность частиц; ρ – плотность среды; μ_0 – динамическая вязкость среды.</p> <p>Увеличить скорость осаждения можно следующими способами: 1) нагреть суспензию для снижения вязкости среды; 2) добавить в суспензию растворы поверхностно-активных веществ. ПАВ выполняют роль «склеивающих» мостиков мелких частиц в более крупные агрегаты; 3) использовать осаждение под действием центробежной силы (центрифуги осадительного типа).</p>																		
148	<p>Ситуация. Вы работаете на сахарном заводе. Процесс перемешивания сахарного раствора имеет низкую интенсивность.</p> <p>Задание: Предложить мероприятия по интенсификации процесса перемешивания сахаросодержащих растворов.</p>																		
	<p>Ответ: Повысить интенсивность механического перемешивания сахаросодержащих растворов возможно следующими способами: 1. Снизить вязкость перемешиваемого раствора, тем самым уменьшить сопротивление среды вращению мешалки. С этой целью используют аппараты с тепловой рубашкой. 2. Увеличить скорость вращения мешалки. Для предотвращения образования воронки вокруг вала в аппарат помещают отражательные перегородки, которые, кроме того, способствуют возникновению дополнительных вихрей и увеличению турбулентности. 3. С целью увеличения турбулентности среды при перемешивании используют многорядные мешалки (лопастные, турбинные). 4. Для улучшения перемешивания больших объемов в сосудах с пропеллерными мешалками устанавливают диффузоры.</p>																		
149	<p>Ситуация. В цехе работает (по прямоточной схеме) воздухоподогреватель, в котором нагревается воздух от температуры $t_1' = 20^\circ\text{C}$ до $t_2' = 210^\circ\text{C}$ горячими газами, которые охлаждаются от температуры $t_1 = 410^\circ\text{C}$ до температуры $t_2 = 250^\circ\text{C}$.</p> <p>Задание. Определить средний температурный напор между воздухом и газом и предложить мероприятия по его увеличению.</p>																		
	<p>Ответ: Средний температурный напор между газом и воздухом при прямотоке</p> <table style="margin-left: auto; margin-right: auto;"> <tr> <td style="text-align: center;">410°C</td> <td style="text-align: center;">газ</td> <td style="text-align: center;">250°C</td> </tr> <tr> <td colspan="3" style="text-align: center;">→</td> </tr> <tr> <td style="text-align: center;">20°C</td> <td style="text-align: center;">воздух</td> <td style="text-align: center;">210°C</td> </tr> <tr> <td colspan="3" style="text-align: center;">→</td> </tr> </table> <p>$\Delta t_{\bar{g}} = 410 - 20 = 390^\circ\text{C}$</p> <p>$\Delta t_{\bar{u}} = 250 - 210 = 40^\circ\text{C}$</p> <p>$\frac{\Delta t_{\bar{g}}}{\Delta t_{\bar{u}}} = \frac{390}{40} = 9,75 > 2$</p> <p>$\Delta t_{cp} = \frac{\Delta t_{\bar{g}} - \Delta t_{\bar{u}}}{\ln \frac{\Delta t_{\bar{g}}}{\Delta t_{\bar{u}}}} = \frac{390 - 40}{\ln 9,75} = 153,7^\circ\text{C}$</p> <p>Средний температурный напор между газом и воздухом при протivotоке</p> <table style="margin-left: auto; margin-right: auto;"> <tr> <td style="text-align: center;">410°C</td> <td style="text-align: center;">газ</td> <td style="text-align: center;">250°C</td> </tr> <tr> <td style="text-align: center;">210°C</td> <td style="text-align: center;">воздух</td> <td style="text-align: center;">20°C</td> </tr> </table> <p>$\Delta t_{\bar{g}} = 250 - 20 = 230^\circ\text{C}$</p> <p>$\Delta t_{\bar{u}} = 410 - 210 = 200^\circ\text{C}$</p> <p>$\frac{\Delta t_{\bar{g}}}{\Delta t_{\bar{u}}} = \frac{230}{200} = 1,15 < 2$</p> <p>$\Delta t_{cp} = \frac{\Delta t_{\bar{g}} + \Delta t_{\bar{u}}}{2} = \frac{230 + 200}{2} = 215^\circ\text{C}$</p> <p>Т.к. Δt_{cp} при протivotоке больше, чем при прямотоке, следовательно протivotочная схема движения теплоносителей более эффективна. Необходимо изменить направление движения одного из теплоносителей.</p>	410°C	газ	250°C	→			20°C	воздух	210°C	→			410°C	газ	250°C	210°C	воздух	20°C
410°C	газ	250°C																	
→																			
20°C	воздух	210°C																	
→																			
410°C	газ	250°C																	
210°C	воздух	20°C																	

150	<p>Ситуация. Вы работаете на предприятии по производству азотной кислоты оператором абсорбционной колонны. Перед Вами поставлена задача интенсифицировать процесс.</p> <p>Задание. Предложите мероприятия по интенсификации процесса абсорбции аммиака водой.</p>
	<p>Ответ: Для интенсификации процесса абсорбции аммиака водой возможно провести следующие мероприятия:</p> <ol style="list-style-type: none"> 1. Снизить температуру воды. 2. Повысить парциальное давление аммиака в газовой смеси. 3. Обеспечить наиболее эффективный гидродинамический режим работы абсорбера для создания развитой поверхности контакта фаз между водой и аммиаком (зависит от скорости газа в аппарате).
151	<p>Ситуация. Вы работаете главным инженером на хлебоприемном пункте. Вам поручили приобрести новую зерносушильную установку.</p> <p>Задание: Подобрать возможные конструкции сушилок, пояснить их достоинства и недостатки.</p>
	<p>Ответ: Для высушивания зерновых материалов возможно использование барабанных сушилок и сушилок с кипящим (псевдооживленным) слоем.</p> <p>Достоинства указанных сушилок:</p> <ol style="list-style-type: none"> 1. Интенсивная и равномерная сушка вследствие развитой поверхности контакта материала и сушильного агента (воздуха). 2. Большое напряжение по влаге. 3. Компактность установки. 4. В сушилках с кипящим слоем возможна сушка при высоких температурах вследствие кратковременности контакта. 5. Высокая степень использования тепла сушильного агента. <p>Недостатки таких сушилок:</p> <ol style="list-style-type: none"> 1. Истирание и значительный унос мелких частиц. 2. Высокое гидравлическое сопротивление в сушилках с кипящим слоем. 3. Сушилки с кипящим слоем непригодны для сушки материала с большим размером частиц.

4. Методические материалы, определяющие процедуры оценивания знаний, умений, навыков и (или) опыта деятельности, характеризующих этапы формирования компетенций.

Процедуры оценивания в ходе изучения дисциплины знаний, умений и навыков, характеризующих этапы формирования компетенций, регламентируются положениями:

- П ВГУИТ 2.4.03 Положение о курсовых, экзаменах и зачетах;
- П ВГУИТ 4.01.02 Положение о рейтинговой оценке текущей успеваемости.

5. Описание показателей и критериев оценивания компетенций на различных этапах их формирования, описание шкал оценивания для каждого результата обучения по дисциплине

Результаты обучения по этапам формирования компетенций	Предмет оценки (продукт или процесс)	Показатель оценивания	Критерии оценивания сформированности компетенций	Шкала оценивания	
				Академическая оценка или баллы	Уровень освоения компетенции
<p>ОПК-1 Способен изучать, анализировать, использовать механизмы химических реакций, происходящих в технологических процессах и окружающем мире, основываясь на знаниях о строении вещества, природе химической связи и свойствах различных классов химических элементов, соединений, веществ и материалов</p> <p>ИД1_{опк-1} – П Демонстрирует знания о строении вещества, природе химической связи и свойствах различных классов химических элементов, соединений, веществ и материалов при решении задач профессиональной деятельности</p>					
<p>Знать : основные физические величины жидкостей и газов, их назначение и применение</p>	Тест	Результат тестирования	60% и более правильных ответов	Зачтено	Освоена (базовый, повышенный)
			менее 60% правильных ответов	Не зачтено	Не освоена (недостаточный)
	Собеседование (зачет)	Знание : основные физические величины жидкостей и газов, их назначение и применение	обучающийся решил или предложил вариант решения кейс-задания, ответил не на все вопросы, но в тех, на которые дал ответ, не допустил ошибки	Зачтено	Освоена (базовый, повышенный)
			обучающийся не предложил вариантов решения кейс-задания, в ответе допустил более пяти ошибок	Не зачтено	Не освоена (недостаточный)
<p>Уметь находить на практике взаимосвязь различных физических величин, применяя математический аппарат при разработке технологических процессов</p>	Собеседование (защита лабораторной работы)	Умение находить на практике взаимосвязь различных физических величин, применяя математический аппарат при разработке технологических процессов	обучающийся активно участвовал в выполнении работы, получил и обработал результаты эксперимента, проанализировал их, допустил не более 5 ошибок в ответах на вопросы при защите лабораторной работы	Зачтено	Освоена (базовый, повышенный)
			обучающийся выполнял роль наблюдателя при выполнении работы, не внес вклада в обработку результатов эксперимента, не защитил лабораторную работу	Не зачтено	Не освоена (недостаточный)
<p>Владеть практическим опытом решения типовых задач связанных со строением вещества, природой химических связей</p>	Кейс-задание	Содержание решения	обучающийся грамотно разобрался в ситуации, выявил причины случившейся ситуации, предложил несколько альтернативных вариантов выхода из сложившейся ситуации	зачтено	Освоена (повышенный)
			обучающийся разобрался в ситуации, выявил причины случившейся ситуации, предложил один вариант выхода из сложившейся ситуации	зачтено	Освоена (повышенный)
			обучающийся разобрался в сложившейся ситуации, однако не выявил причины случившегося и не предложил вариантов решения	зачтено	Освоена (базовый)

			обучающийся не разобрался в сложившейся ситуации, не выявил причины случившегося и не предложил вариантов решения	не зачтено	Не освоена (недостаточный)
ОПК-2 Способен использовать математические, физические, физико-химические, химические методы для решения задач профессиональной деятельности					
ИД1 _{ОПК-2} – Анализирует технологические процессы и факторы, влияющие на эффективность реализации ключевых технологических операций					
Знать : основные методы анализа технологических процессов производства	Тест	Результат тестирования	60% и более правильных ответов	Зачтено	Освоена (базовый, повышенный)
			менее 60% правильных ответов	Не зачтено	Не освоена (недостаточный)
	Собеседование (зачет)	Знание : основные методы анализа технологических процессов производства	обучающийся решил или предложил вариант решения кейс-задания, ответил не на все вопросы, но в тех, на которые дал ответ, не допустил ошибки	Зачтено	Освоена (базовый, повышенный)
			обучающийся не предложил вариантов решения кейс-задания, в ответе допустил более пяти ошибок	Не зачтено	Не освоена (недостаточный)
Уметь выявлять факторы, влияющие на эффективность реализации технологических процессов производства	Собеседование (защита лабораторной работы)	Умение выявлять факторы, влияющие на эффективность реализации технологических процессов производства	обучающийся активно участвовал в выполнении работы, получил и обработал результаты эксперимента, проанализировал их, допустил не более 5 ошибок в ответах на вопросы при защите лабораторной работы	Зачтено	Освоена (базовый, повышенный)
			обучающийся выполнял роль наблюдателя при выполнении работы, не внес вклада в обработку результатов эксперимента, не защитил лабораторную работу	Не зачтено	Не освоена (недостаточный)
Владеть практическими навыками в реализации технологических процессов и методами интенсификации данных процессов	Кейс-задание	Содержание решения	обучающийся грамотно разобрался в ситуации, выявил причины случившейся ситуации, предложил несколько альтернативных вариантов выхода из сложившейся ситуации	зачтено	Освоена (повышенный)
			обучающийся разобрался в ситуации, выявил причины случившейся ситуации, предложил один вариант выхода из сложившейся ситуации	зачтено	Освоена (повышенный)
			обучающийся разобрался в сложившейся ситуации, однако не выявил причины случившегося и не предложил вариантов решения	зачтено	Освоена (базовый)
			обучающийся не разобрался в сложившейся ситуации, не выявил причины случившегося и не предложил вариантов решения	не зачтено	Не освоена (недостаточный)