

Минобрнауки России
ФЕДЕРАЛЬНОЕ ГОСУДАРСТВЕННОЕ БЮДЖЕТНОЕ ОБРАЗОВАТЕЛЬНОЕ УЧРЕЖДЕНИЕ
ВЫСШЕГО ОБРАЗОВАНИЯ
«ВОРОНЕЖСКИЙ ГОСУДАРСТВЕННЫЙ УНИВЕРСИТЕТ ИНЖЕНЕРНЫХ
ТЕХНОЛОГИЙ»

УТВЕРЖДАЮ
Проректор по учебной работе

_____ Василенко В.Н.
(подпись) (Ф.И.О.)

"_25_" __05__2023 г.

РАБОЧАЯ ПРОГРАММА
ДИСЦИПЛИНЫ
КОМПЬЮТЕРНАЯ И ИНЖЕНЕРНАЯ ГРАФИКА

Направление подготовки

18.03.02 Энерго- и ресурсосберегающие процессы в химической технологии,
нефтехимии и биотехнологии

Направленность (профиль)

Инжиниринг химических и нефтехимических производств

Квалификация выпускника

бакалавр

Воронеж

Разработчик _____ Егорова Г. Н. _____
(подпись)(дата)(Ф.И.О.)

СОГЛАСОВАНО:

Заведующий кафедрой Промышленной экологии, оборудования химических и нефтехимических производств

_____ Пугачева И.Н. _____
(подпись)(дата)(Ф.И.О.)

1. Цели и задачи дисциплины

Целями освоения дисциплины «Компьютерная и инженерная графика» является формирование у обучающихся теоретических знаний, практических умений, навыков компетенций, необходимых при осуществлении производственно-технологической, научно-исследовательской, проектной деятельности.

Задачи дисциплины заключаются в подготовке обучающихся к решению следующих профессиональных задач:

производственно-технологическая деятельность:

- контроль качества выпускаемой продукции и ресурсо-, энергопотребления технологических процессов с использованием стандартных методов;
- организация обслуживания и управления технологическими процессами.

научно-исследовательская деятельность:

- изучение научно-технической информации, отечественного и зарубежного опыта по тематике исследования.

проектная деятельность:

- сбор и анализ исходных данных для проектирования эффективных технологических процессов и установок, характеризующихся высоким уровнем энерго- и ресурсосбережения и экологической безопасностью;
- проверка соответствия разрабатываемых проектов и технической документации стандартам, техническим условиям и другим нормативным документам.

Объектами профессиональной деятельности выпускников, освоивших программу бакалавриата, являются:

- процессы и аппараты химической технологии, нефтехимии и биотехнологии;
- промышленные установки, включая системы автоматизированного управления;
- системы автоматизированного проектирования; автоматизированные системы научных исследований.

2. Перечень планируемых результатов обучения, соотнесенных с планируемыми результатами освоения образовательной программы

В результате освоения дисциплины в соответствии с предусмотренными компетенциями обучающийся должен:

№ п/п	Код компетенции	Содержание компетенции	В результате изучения учебной дисциплины обучающийся должен:		
			знать	уметь	владеть
1	ОПК-1	способность решать стандартные задачи профессиональной деятельности на основе информационной и библиографической культуры с применением информационно-коммуникационных технологий и с учетом основных требований	теоретические основы и прикладное значение инженерной и компьютерной графики, методы изображения пространственных объектов (технологического оборудования, деталей оборудования)	выбирать наиболее эффективные методы переработки информации в зависимости от конкретных целей и задач профессиональной деятельности, читать и выполнять чертежи. Изучать по	персональным компьютером как средством управления информацией

		информацион-ной безопасности	на плоскости. Правила выполнения и чтения чертежей по ГОСТ ЕСКД.	чертежам и схемам научно-техническую информацию, отечественное и зарубежное оборудование предприятий химических и нефтехимических производств, рационализаторскую и изобретательскую деятельность.	
2	ПК -3	способность использовать современные информацион-ные технологии, проводить обработку информации с использованием прикладных программ и баз данных для расчета технологических параметров оборудования и мониторинга природных сред	основы универсальных графических пакетов прикладных компьютерных программ.	использовать в профессиональной деятельности элементар-ные навыки выполнения графической части технической документации на компьютере.	современными информацион-нымитехнологиями и приемами автоматизированного выполнения чертежей на основе знаний компьютерной и инженерной графики.
3	ПК-18	способностью проектировать отдельные узлы (аппараты) с использованием автоматизированных прикладных систем			

3. Место дисциплины в структуре ОП ВО

Дисциплина «Компьютерная и инженерная графика» относится к блоку 1 ОП и ее базовой части, базируется на знаниях, умениях и компетенциях, сформированных при изучении дисциплины Математика, а также школьного курса предмета «Геометрия».

Дисциплина «Компьютерная и инженерная графика» является предшествующей для освоения дисциплин: Тепло- и хладотехника, Электротехника и электроника, Прикладная механика, Процессы и аппараты.

4. Объем дисциплины и виды учебной работы

Общая трудоемкость дисциплины составляет ___3___ зачетных единицы.

Виды учебной работы	Всего часов акад.	Семестр 2
		акад.
Общая трудоемкость дисциплины (модуля)	108	108
Контактная работа, в т.ч. аудиторные занятия:	54,1	54,1
Практические занятия (ПЗ)	54	54
Виды аттестации (зачет)	0,1	0,1
Самостоятельная работа:	53,9	53,9
Проработка материалов по учебникам, учебным пособиям (собеседование, тестирование, решение кейс-заданий)	17,9	17,9
Подготовка к практическим занятиям	6	6
Домашнее задание (ДЗ)	30	30

5 Содержание дисциплины, структурированное по разделам с указанием отведенного на них количества академических часов и видов учебных занятий

5.1 Содержание разделов дисциплины

№ п/п	Наименование раздела дисциплины	Содержание раздела (в дидактических единицах)	Трудоемкость раздела, часы
1	Конструкторская документация и оформление чертежей по ЕСКД	Виды изделий и конструкторских документов. Форматы. Масштабы. Линии. Шрифты чертежные. Графическое обозначение материалов в разрезах и сечениях. Нанесение размеров	9,9
2	Задание геометрических объектов на чертеже: точки, линии, плоскости.	Метод проекций, виды проецирования. Прямоугольный чертеж точки на две и три плоскости проекций. Чертеж прямой линии, чертеж плоскости.	11
3	Изображения на чертежах. Виды, разрезы, сечения	Виды. Дополнительный вид, местный вид, выносной элемент. Разрезы. Сечения	17
4	Интерфейс и базовые приемы работы в Компас-График	Рабочий экран КОМПАС-ГРАФИК. Геометрические примитивы и работа с ними. Привязки. Редактирование чертежа. Оформление чертежа.	14
5	АксонOMETрические проекции	Основные понятия аксонометрии. Стандартные аксонометрические проекции. Изображение окружности в аксонометрии. Аксонометрия	9

		геометрических объектов.	
6	Соединения деталей. Изображение и обозначение резьбы	Основные параметры резьбы. Классификация резьб. Условное изображение и обозначение резьбы по ГОСТ 2.311-68. Резьбы. Обозначение и изображение резьбового соединения на чертеже. Изображение и обозначение стандартных резьбовых деталей. Разъемные соединения (кроме резьбовых). Неразъемные соединения.	7
7	Рабочие чертежи и эскизы деталей. оборудования предприятий химических и нефтехимических производств. Сборочный чертеж изделия	Основные требования к оформлению рабочих чертежей деталей. Эскизы деталей. Сборочные чертежи. Понятие чертежа общего вида. Спецификация. Чтение и детализирование сборочных чертежей	40

5.2 Разделы дисциплины виды занятий

№ п/п	Наименование раздела дисциплины	ПЗ, час	СРО, час
1	Конструкторская документация и оформление чертежей по ЕСКД	5	4,9
2	Задание геометрических объектов на чертеже: точки, линии, плоскости, поверхности, геометрические тела	5	6
3	Изображения на чертежах. Виды, разрезы, сечения	9	8
4	Интерфейс и базовые приемы работы в Компас-График	9	5
5	Аксонметрические проекции	3	6
6	Соединения деталей. Изображение и обозначение резьбы	3	4
7	Рабочие чертежи и эскизы деталей оборудования предприятий химических и нефтехимических производств. Сборочный чертеж изделия	20	20

5.2.1 Лекции

Не предусмотрены

5.2.2 Практические занятия

№ п/п	Наименование раздела дисциплины	Тематика практических занятий	Трудоемкость, час, неделя
1	Конструкторская документация и оформление чертежей по ЕСКД	Ознакомление студентов с программой курса. Организация занятий. Чертежная бумага, инструменты, учебная литература. Ознакомление с общими положениями оформления чертежей (Единая система конструкторской документации – ЕСКД). Стандарты оформления чертежей. Геометрические построения. Выдача ДЗ	5
2	Задание геометрических объектов на чертеже: точки, линии, плоскости, поверхности, геометрические тела	Метод проекций, виды проецирования. Прямоугольный чертеж точки на две и три плоскости проекций. Чертеж прямой линии, чертеж плоскости. Решение задач в рабочей тетради. Построение эпюров точки и прямой в системе плоскостей проекций П1, П2, П3. Отработка методов построения по двум проекциям точки и прямой третьей проекции. Определение принадлежности точки и прямой плоскостям и осям проекций. Взаимное положение двух прямых. Проекция прямого угла. Построение точки и прямой в плоскости.	5
3	Изображения на чертежах. Виды, разрезы, сечения	Основные изображения на машиностроительных чертежах. Виды основные и дополнительные. Основные виды, их расположение на чертежах. Местные виды, их применение, расположение и обозначение. Разрезы. Определение понятия «Разрез», отличие их от сечений. Разрезы простые,	9

		<p>полные и неполные. Название разрезов, расположение их на чертежах и обозначение. Соединение части вида с частью разреза. Сложные разрезы: ступенчатые и ломаные, обозначение и оформление разрезов. Условности и упрощения при выполнении разрезов. Сечения. Определение понятия «Сечение». Вынесенные и наложенные сечения, правила оформления и обозначения на чертежах. Выносные элементы. Условности и упрощения. Штриховка сечений. Графическое изображение материалов и правила их нанесения на чертеже. Выдача задания: ДЗ</p>	
4	Интерфейс и базовые приемы работы в графическом редакторе Компас-График	<p>Рабочий экран КОМПАС-ГРАФИК. Настройка под конкретного пользователя. Геометрические примитивы и работа с ними. Привязки. Редактирование чертежа. Простановка размеров. Работа с прикладными библиотеками. Создание твердотельной модели детали. Базовые приемы работы при создании «Детали». Создание рабочего чертежа детали по её трёхмерной модели. Выдача задания: ДЗ</p>	9
5	АксонOMETрические проекции	<p>Основные понятия аксонометрии. Стандартные аксонометрические проекции. Изображение окружности в аксонометрии. Аксонометрия геометрических объектов. Выдача задания: ДЗ</p>	3
6	Соединения деталей. Изображение и обозначение резьбы	<p>Общие сведения о соединениях деталей в технологическом оборудовании. Резьба. Общие сведения, ее обозначение и изображение на чертежах.</p>	3

		<p>Типы резьб. Обозначение стандартных деталей резьбовых соединений: болты, винты, шпильки, гайки, шайбы. Разъемные и неразъемные соединения. Выдача задания: ДЗ</p>	
7	<p>Рабочие чертежи и эскизы деталей оборудования предприятий химических и нефтехимических производств. Сборочный чертеж изделия. Чтение сборочного чертежа</p>	<p>Виды конструкторских документов. Виды чертежей. Рабочий чертеж детали. Состав рабочего чертежа. Выбор рационального положения детали по отношению к фронтальной плоскости проекций при выполнении чертежа. Выбор главного изображения. Выносные элементы: назначение, расположение, изображение и обозначение. Компоновка изображений на поле чертежа. Минимизация числа изображений, необходимых для передачи формы детали. Нанесение размеров на рабочем чертеже. Условности и упрощения изображений деталей на чертежах. Эскизирование. Последовательность выполнения эскиза детали. Чертежи сборочных единиц. Содержание сборочного чертежа, изображения на сборочных чертежах, условности и упрощения на сборочных чертежах, номера позиций и нанесение на сборочных чертежах. Последовательность выполнения сборочного чертежа. Спецификация. Ее содержание и порядок составления. Чтение сборочного чертежа. Выдача задания: ДЗ</p>	20

5.2.3 Лабораторный практикум

Не предусмотрен

5.2.4 Самостоятельная работа обучающихся (СРО)

№ п/п	Наименование раздела дисциплины	Вид СРО	Трудоемкость, час
1	Конструкторская документация и оформление чертежей по ЕСКД (Геометрические построения)	Изучение материалов по учебникам (собеседование, тестирование). Домашнее задание	1,9 3
2	Задание геометрических объектов на чертеже: точки, линии, плоскости, поверхности, геометрические тела	Изучение материалов по учебникам (собеседование, тестирование). Подготовка к практическим занятиям.	4 2
3	Изображения на чертежах. Виды, разрезы, сечения.	Изучение материалов по учебникам (собеседование, тестирование, решение кейс-заданий). Подготовка к практическим занятиям. Домашнее задание	4 1 3
4	Интерфейс и базовые приемы работы в графическом редакторе Компас-График	Подготовка к практическим занятиям. Домашнее задание	2 3
5	Аксонметрические проекции	Изучение материалов по учебникам (собеседование, тестирование). Подготовка к практическим занятиям. Домашнее задание	2 1 3
6	Соединения деталей. Изображение и обозначение резьбы	Изучение материалов по учебникам	2

		(собеседование, тестирование). Домашнее задание	2
7	Рабочие чертежи и эскизы деталей оборудования предприятий химических и нефтехимических производств. Сборочный чертеж изделия	Изучение материалов по учебникам (собеседование, тестирование). Домашнее задание	4 16

6 Учебно-методическое и информационное обеспечение дисциплины

6.1 Основная литература:

1. Дегтярев, В.М. Инженерная и компьютерная графика [Текст]: учебник для студентов высшего образования / В.М. Дегтярев, В.П. Затыльников. – 5-е изд., стер. – М.: Издательский центр «Академия», 2015. – 240 с.

2. Королев, Ю. И. Инженерная и компьютерная графика [Текст] : учебное пособие для студ. вузов технич. спец. (гриф МО). - СПб. : Питер, 2015. - 432 с. –

4. Сорокин Н.П. [и др.]. Инженерная графика : учеб.- Санкт-Петербург : Лань, 2016. -Режим доступа: <https://e.lanbook.com/reader/book/74681/#1>– Инженерная графика.

5. Приемышев А.В [и др.]. Компьютерная графика в САПР : учеб. пособие.— Санкт-Петербург: Лань, 2017. - Режим доступа: <https://e.lanbook.com/reader/book/90060/#1> – Компьютерная графика в САПР.

6. Государственные стандарты ЕСКД. Основные положения.(10 пользователей компьютеры библиотеки / Договор № АОСС/933-15/1952 от 04.02.2015).

6.2 Дополнительная литература:

1. Королев, Ю. И. Инженерная графика [Текст] : стандарт третьего поколения: учебник для вузов / Ю. И. Королев, С. Ю. Устюжанина. – СПб.: Питер, 2011. – 464 с.

2. Конакова И. П., Пирогова И. И.. Инженерная и компьютерная графика: учебное пособие.- Екатеринбург: Издательство Уральского университета, 2014. — Режим доступа: https://biblioclub.ru/index.php?page=book_view_red&book_id=275737– Инженерная и компьютерная графика.

3. Борисенко И. Г.. Инженерная графика : Геометрическое и проекционное черчение: учебное пособие .- Красноярск: Сибирский федеральный университет, 2014. — Режим доступа: https://biblioclub.ru/index.php?page=book_view_red&book_id=364468– Инженерная графика : Геометрическое и проекционное черчение.

4. Супрун, Л.И. Основы черчения и начертательной геометрии [Электронный ресурс] : учебное пособие / Л.И. Супрун, Е.Г. Супрун, Л.А. Устюгова. — Электрон. дан. — Красноярск : СФУ, 2014. — 138 с. — Режим доступа: http://e.lanbook.com/books/element.php?pl1_id=64591– Основы черчения и начертательной геометрии.

6.3 Перечень учебно-методического обеспечения для самостоятельной работы обучающихся:

1. Егорова Г.Н., Арапов В.М. Изображения – виды, разрезы, сечения: Методические указания и задания для практических занятий – Воронеж: ВГУИТ, 2013. –32с.

2. Егорова Г.Н. Изображение и обозначение видов резьбы: Методические указания и задания для практических занятий – Воронеж : ВГУИТ, 2014. - 24 с.
3. Егорова Г.Н. Проекционное черчение: Методические указания и задание для практических занятий – Воронеж: ВГУИТ, 2014. — 24 с.
4. Егорова Г.Н. Выполнение эскизов и рабочих чертежей деталей: методические указания к практическим занятиям по дисциплине «Компьютерная и инженерная графика»– Воронеж : ВГУИТ, 2015. - 24 с.
5. Санникова С.М., Кривошеев С.В. Компьютерная и инженерная графика: Методические указания по выполнению контрольной работы и вопросы к зачету»– Воронеж : ВГУИТ, 2015. - 32 с.
6. Егорова Г.Н. Компьютерная и инженерная графика [Электронный ресурс] : Методические указания для самостоятельной работы студентов / Воронеж. гос. ун-т инж. технол.; сост. Г. Н. Егорова. – Воронеж : ВГУИТ, 2016. - 45 с. – Режим доступа:
<http://biblos.vsuet.ru/MegaPro/Web/SearchResult/MarcFormat/96439>
 - Компьютерная и инженерная графика

6.4 Перечень ресурсов информационно-телекоммуникационной сети «Интернет», необходимых для освоения дисциплины

Наименование ресурса сети «Интернет»	Электронный адрес ресурса
«Российское образование» - федеральный портал	http://www.edu.ru/index.php
Научная электронная библиотека	http://www.elibrary.ru/defaultx.asp?
Федеральная университетская компьютерная сеть России	http://www.runnet.ru/
Информационная система «Единое окно доступа к образовательным ресурсам»	http://www.window.edu.ru/
Электронная библиотека ВГУИТ	http://biblos.vsuet.ru/megapro/web
Сайт Министерства науки и высшего образования РФ	http://minobrnauki.gov.ru
Портал открытого on-line образования	http://npoed.ru
Информационно-коммуникационные технологии в образовании. Система федеральных образовательных порталов	http://www.ict.edu.ru/
Электронная образовательная среда ФГБОУ ВО «ВГУИТ»	http://education.vsuet.ru

6.5 Методические указания для обучающихся по освоению дисциплины

Методические указания для обучающихся по освоению дисциплин в ФГБОУ ВО ВГУИТ [Электронный ресурс] : методические указания для обучающихся на всех уровнях высшего образования / М. М. Данылиев, Р. Н. Плотникова; ВГУИТ, Учебно-методическое управление. - Воронеж : ВГУИТ, 2016. – Режим доступа : <http://biblos.vsuet.ru/MegaPro/Web/SearchResult/MarcFormat/100813>. - Загл. с экрана

6.6 Перечень информационных технологий, используемых при осуществлении образовательного процесса по дисциплине, включая перечень программного обеспечения и информационных справочных систем:

Используемые виды информационных технологий:

- «электронная»: персональный компьютер и информационно-поисковые (справочно-правовые) системы;
- «компьютерная» технология: персональный компьютер с программными продуктами разного назначения (ОС Windows; MSOffice; КОМПАС-График; Система дистанционного обучения (СДО) университета; СПС «Консультант плюс»);

- «сетевая»: локальная сеть университета и глобальная сеть Internet.

Программы	Лицензии, реквизиты подтверждающего документа
Microsoft WindowsXP	Microsoft Open License Microsoft WindowsXP Academic OPEN No Level #44822753 от 17.11.2008 http://eopen.microsoft.com
Microsoft Windows 8.1 (64 - bit)	Microsoft Open License Microsoft Windows Professional 8 Russian Upgrade Academic OPEN 1 License No Level#61280574 от 06.12.2012 г. http://eopen.microsoft.com
MicrosoftOffice 2007	Microsoft Office 2007 Russian Academic OPEN No Level #44822753 от 17.11.2008 http://eopen.microsoft.com
MicrosoftOffice 2010	Microsoft Office 2010 Russian Academic OPEN 1 License No Level #47881748 от 24.12.2010 г. http://eopen.microsoft.com
AdobeReaderXI	(бесплатное ПО) https://acrobat.adobe.com/ru/ru/acrobat/pdf-reader/volumedistribution.htm
КОМПАС 3D LT v 12	(бесплатное ПО) http://zoomexe.net/ofis/project/2767-kompas-3d.html

7. Материально-техническое обеспечение дисциплины

Аудитория для проведения теоретических и практических занятий №24	Компьютер IntelCore 2Duo E7300 - 10 штук; Монитор 18 LG – 10 штук; Ноутбук AcerAspire 3683 WXC1; Принтер HP DeskJet D6943; Проектор Aser XD 1150. Компьютер Celeron-433. ПлоттерHPDesignJet. РабочаястанцияIntelCeleron 335; МодемАсор; DFX;	Microsoft Windows XP, Microsoft Office 2007 Professional Standart, Компас - График, AutoCAD: AutoCAD Inventor Professional Suite 2011, AutoCAD Electrical 2011, Autodesk SketchBook 2011, Autodesk Showcase 2011, Autodesk 3ds Max Design 2011, Autodesk Impression 2011, КОМПАС-3D V12
Аудитории для практических занятий	№ 33. Кабинет машиностроительного черчения: 13 чертежных столов, 70 учебных плакатов и стендов соединения в машиностроении, основные виды конструкторских документов. № 16. Кабинет машиностроительного черчения: 20 чертежных столов, 41 учебных плакатов и стендов. Раздаточные материалы для проведения практических занятий и СРО: сборочные единицы - 489 шт., детали для выполнения СРО - 183 шт., макеты-12 шт, 2 каталога сборочных чертежей, карточки для промежуточного контроля по НГ и ИГ по темам: сечение тела проецирующими плоскостями, пересечение тел, виды, разрезы, сечения, аксонометрические проекции, резьбы, неразъемные соединения, крепежные детали, разъемные соединения, демонстрационные модели-7, 8 стендов для выполнения СРО.	

8 Оценочные материалы для промежуточной аттестации обучающихся по дисциплине

8.1 Оценочные материалы (ОМ) для дисциплины (модуля) включают в себя:

- перечень компетенций с указанием этапов их формирования в процессе освоения образовательной программы;
- описание показателей и критериев оценивания компетенций на различных этапах их формирования, описание шкал оценивания;
- типовые контрольные задания или иные материалы, необходимые для оценки знаний, умений, навыков и (или) опыта деятельности, характеризующих этапы формирования компетенций в процессе освоения образовательной программы;
- методические материалы, определяющие процедуры оценивания знаний, умений, навыков и (или) опыта деятельности, характеризующих этапы формирования компетенций.

8.2 Для каждого результата обучения по дисциплине (модулю) определяются показатели и критерии оценивания сформированности компетенций на различных этапах их формирования, шкалы и процедуры оценивания.

ОМ представляются отдельным комплектом и входят в состав рабочей программы дисциплины.

Оценочные материалы формируются в соответствии с П ВГУИТ «Положение об оценочных материалах».

Документ составлен в соответствии с требованиями ФГОС ВО по направлению 18.03.02 – Энерго- и ресурсосберегающие процессы в химической технологии, нефтехимии и биотехнологии

**ОЦЕНОЧНЫЕ МАТЕРИАЛЫ
ДЛЯ ПРОМЕЖУТОЧНОЙ АТТЕСТАЦИИ**

по дисциплине

Компьютерная и инженерная графика

(наименование дисциплины в соответствии с учебным планом)

1 Перечень компетенций с указанием этапов их формирования

№ п/п	Код компетенции	Содержание компетенции	В результате изучения учебной дисциплины обучающийся должен:		
			знать	уметь	владеть
1	ОПК-1	способность решать стандартные задачи профессиональной деятельности на основе информацион-ной и библиографи-ческой культуры с применением информационно-коммуникацион-ных технологий и с учетом основных требований информацион-ной безопасности	теоретические основы и прикладное значение инженерной и компьютерной графики, методы изображения пространствен-ных объектов(техно логи-ческого оборудования, деталей оборудования) на плоскости. Правила выполнения и чтения чертежей по ГОСТ ЕСКД.	выбирать наиболее эффективные методы переработки информации в зависимости от конкретных целей и задач профессиона-льной деятельности, читать и выполнять чертежи. Изучать по чертежам и схемам научно-техническую информацию, ответственное и зарубежное оборудование предприятий химических и нефтехимии-ческих производств, рационализа-торскую и изобрета-тельскую деятельность.	персональным компьютером как средством управления информацией
2	ПК -3	способность использовать современные информацион-ные технологии, проводить обработку информации с использованием прикладных программ и баз данных для расчета технологических параметров оборудования и мониторинга природных сред	основы универ-сальных графических пакетов прикладных компьютерных программ.	использовать в профес-сиональной деятельности элементар-ные навыки выполнения графической части техни-ческой доку-ментации на компьютере.	современными информацион-нымитехноло-гиями и приемами автоматизиро-ванного выполнения чертежей на основе знаний компьютерной и инженерной графики.

3	ПК-18	способностью проектировать отдельные узлы (аппараты) с использованием автоматизированных прикладных систем			
---	--------------	--	--	--	--

2 Паспорт оценочных материалов по дисциплине

№ п/п	Разделы дисциплины	Индекс контролируемой компетенции (или ее части)	Оценочные материалы		Технология/процедура оценивания (способ контроля)
			наименование	№№ заданий	
1	Конструкторская документация и оформление чертежей по ЕСКД	ОПК-1 ПК-3 ПК-18	<i>Тест</i>	5-10	Бланочное или компьютерное тестирование
			<i>Собеседование (текущие опросы на практических занятиях)</i>	51-56	Собеседование с преподавателем
			<i>Собеседование (зачет)</i>	107	Контроль преподавателем
			<i>Домашнее задание ДЗ-1</i>	98	Защита графических работ
2	Задание геометрических объектов на чертеже: точки, линии, плоскости		<i>Тест</i>	1- 4	Бланочное или компьютерное тестирование
			<i>Собеседование (зачет)</i>	102-104	Контроль преподавателем
			<i>Собеседование (текущие опросы на практических занятиях)</i>	46-50	Собеседование с преподавателем
3	Изображения на чертежах. Виды, разрезы, сечения		<i>Тест</i>	11-28	Бланочное или компьютерное тестирование
			<i>Собеседование (текущие опросы на практических занятиях)</i>	137-145	Собеседование с преподавателем
			<i>Собеседование (зачет)</i>	108-114	Контроль преподавателем
			<i>Кейс-задание</i>	97	Проверка преподавателем
			<i>Домашнее задание ДЗ-2.1, ДЗ -2.2</i>	99	Защита графических работ
4	Интерфейс и базовые приемы работы в Компас-График		<i>Тест</i>	39-45	Бланочное или компьютерное тестирование
			<i>Собеседование (текущие опросы на практических занятиях)</i>	86-96	Собеседование с преподавателем

		<i>занятиях)</i>		
		<i>Собеседование (зачет)</i>	139-149	Контроль преподавателем
5	АксонOMETрические проекции	<i>Тест</i>	29-31	Бланочное или компьютерное тестирование
		<i>Собеседование (текущие опросы на практических занятиях)</i>	63-64	Собеседование с преподавателем
		<i>Собеседование (зачет)</i>	105-106	Контроль преподавателем
		<i>Домашнее задание ДЗ-2.3</i>	99	Защита графических работ
		<i>Тест</i>	32-34	Бланочное или компьютерное тестирование
6	Соединения деталей оборудования предприятий химических и нефтехимических производств. Изображение и обозначение резьбы	<i>Собеседование (текущие опросы на практических занятиях)</i>	65-69	Собеседование с преподавателем
		<i>Собеседование (зачет)</i>	121-124	Контроль преподавателем
		<i>Домашнее задание ДЗ-3</i>	100	Защита графических работ
		<i>Тест</i>	35-38	Бланочное или компьютерное тестирование
7	Рабочие чертежи и эскизы деталей оборудования предприятий химических и нефтехимических производств. Сборочный чертеж изделия	<i>Собеседование (текущие опросы на практических занятиях)</i>	70-85	Собеседование с преподавателем
		<i>Домашнее задание ДЗ-4.1, 4.2</i>	101	Защита графических работ
		<i>Собеседование (зачет)</i>	115-120 125-138	Контроль преподавателем

3. Оценочные материалы для промежуточной аттестации

Типовые контрольные задания или иные материалы, необходимые для оценки знаний, умений, навыков и (или) опыта деятельности, характеризующих этапы формирования компетенций в процессе освоения образовательной программы.

Аттестация обучающегося по дисциплине проводится в форме тестирования (или письменного ответа, выполнения графической (практической) работы) и предусматривает возможность последующего собеседования (зачета).

Каждый вариант теста включает 20 контрольных заданий, из них:

- 7 контрольных задания на проверку знаний;
- 8 контрольных заданий на проверку умений;
- 5 контрольных заданий на проверку навыков.

3.1 Тесты (тестовые задания)

3.1.1 Шифр и наименование компетенции

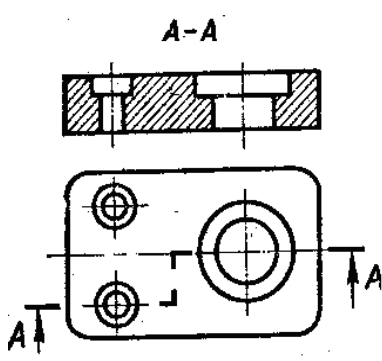
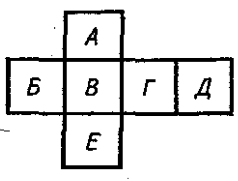
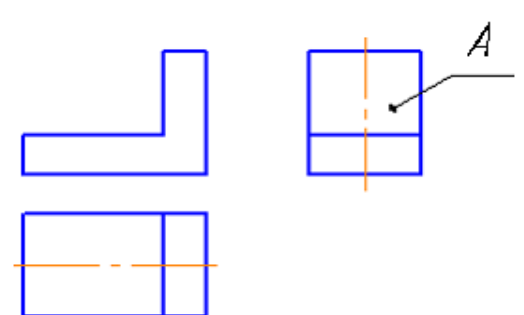
ОПК-1

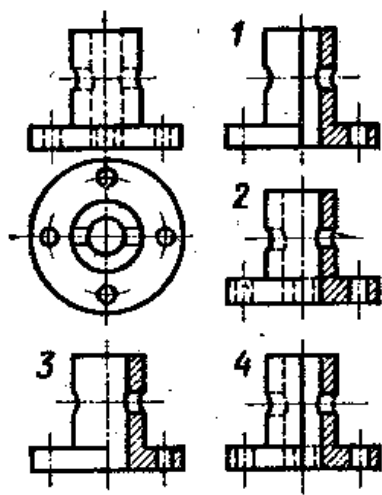
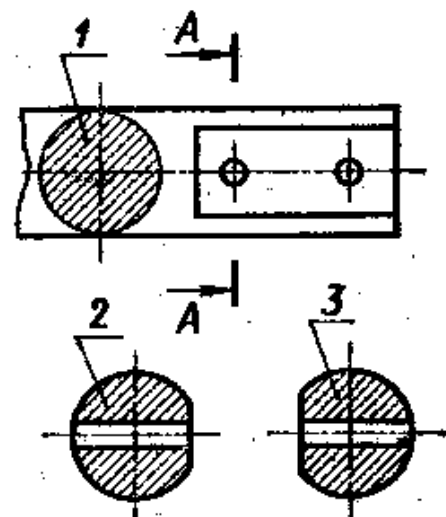
ПК-3

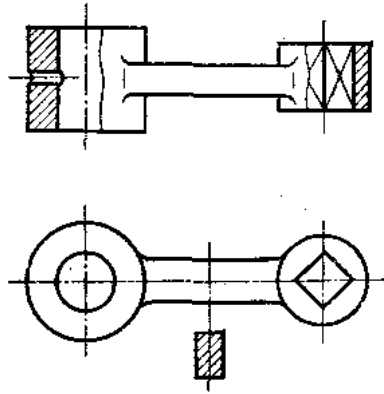
ПК-18

№ задания	Тестовое задание с вариантами ответов и правильными ответами
1	Положение точки на чертеже однозначно определяется как минимум _____

	проекциями тремя двумя пятью четырьмя
2	При ортогональном проецировании направление проецирования параллельно плоскости проекций перпендикулярно плоскости проекций произвольно по отношению к плоскости проекций
3	Линия, соединяющая на чертеже проекции точки и перпендикулярная к оси проекций, называется... линией уровня; постоянной чертежа; линией проекционной связи; связующей прямой
4	Плоскость проекций П2 называется: Дополнительная; Горизонтальная; Фронтальная; Профильная.
5	Из приведенных масштабов масштабом увеличения является: 2:1 1:4 1:10
6	Располагать основную надпись вдоль длинной стороны не допускается для форматов A4 A3 A1
7	Из приведенных масштабов масштабом уменьшения является: 2:1 1:1 1:10
8	Невидимые элементы геометрических фигур на чертеже обозначают сплошной тонкой линией разомкнутой линией штриховой линией
9	Для изображения линий контура изделия предназначены линии сплошная толстая основная сплошная волнистая штрихпунктирная тонкая
10	Если размеры листа чертежной бумаги 420x297, то этот формат обозначается A1 A4 A2 A3
11	Как называется разрез, расположенный на месте вида спереди? Горизонтальный Фронтальный Профильный
12	Разрез, служащий для выяснения устройства предмета в отдельном ограниченном месте называется _____ разрезом вертикальным местным простым ступенчатым
13	Главное изображение – это изображение, которое 1) дает наиболее полную информацию о форме и размерах предмета 2) расположено на фронтальной плоскости проекций 3) является самым большим по габаритам изображением 4) ближе всего расположено к основной надписи

	<p>5) содержит большее количество линий</p> <p>2 и 4 3 и 4 2 и 3 1 и 2</p>
14	<p>Как называется разрез, выполненный на чертеже?</p> <p>Ломаный Ступенчатый Горизонтальный</p> 
15	<p>Какой буквой на схеме основных видов обозначена плоскость, на которой располагается вид спереди?</p> <p>1) А 2) Б 3) В 4) Г 5) Д 6) Е</p> 
16	<p>Изображение, обозначенное на рисунке буквой А, называется видом</p> <p>сзади спереди справа слева</p> 
17	<p>Какая линия используется для обводки наложенного сечения?</p> <p>Сплошная основная Сплошная тонкая Штриховая</p>
18	<p>При выполнении сечения на чертеже показывают то, что расположено</p> <p>в секущей плоскости в секущей плоскости и находится перед ней</p>

	<p>за секущей плоскостью в секущей плоскости и находится за ней</p>
<p>19</p>	<p>На каком чертеже соединение половины вида и половиной разреза выполнено правильно?</p> <p>1 2 3 4</p> 
<p>20</p>	<p>На каком рисунке изображено сечение А-А?</p> <p>1 2 3</p> 
<p>21</p>	<p>Какой разрез выполнен на главном изображении?</p> <p>полный частичный местный</p>

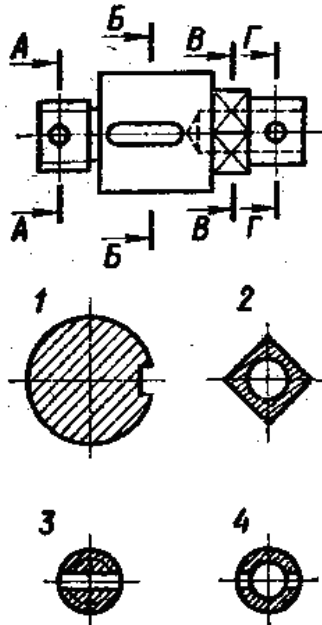


20

22

На каком рисунке изображено вынесенное сечение В-В?

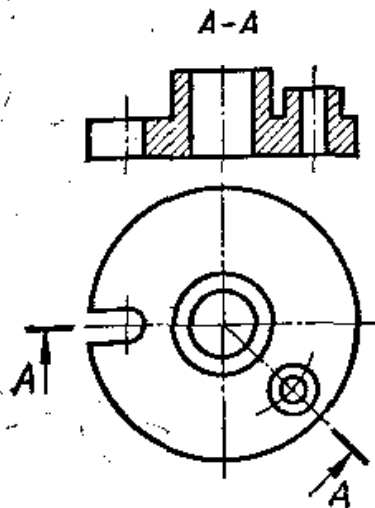
- 1
- 2
- 3
- 4



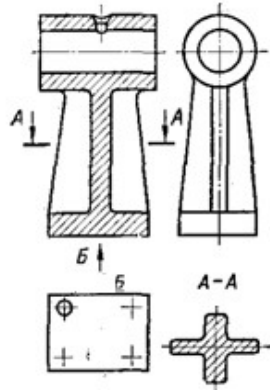
23

Как называется разрез А-А, выполненный на чертеже?

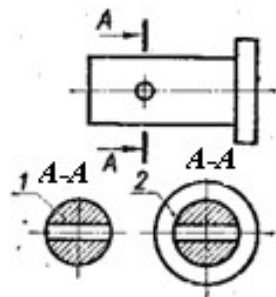
- Наклонный
- Ломанный
- Ступенчатый
- Местный



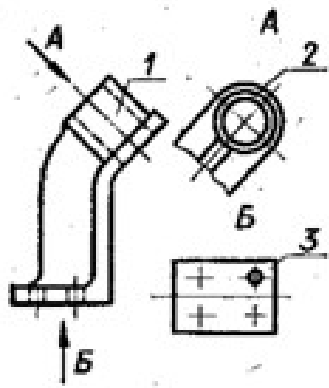
24 Как называется вид по стрелке Б?
 Основной
 Дополнительный
 Местный
 Вид снизу



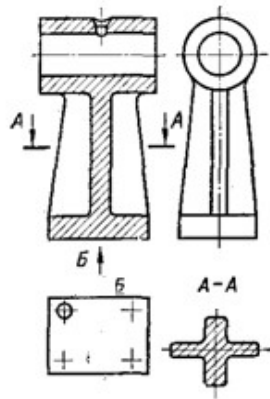
25 Как называется изображение, обозначенное на чертеже цифрой 1?
 разрез
 сечение



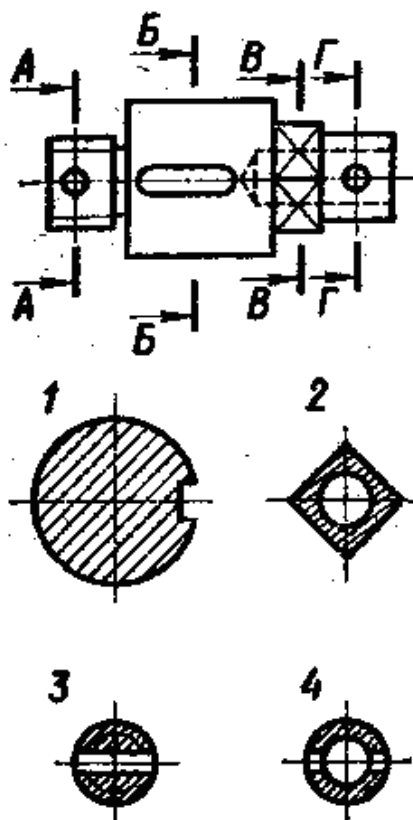
26 Как называется вид, обозначенный на чертеже цифрой 2?
 Дополнительный
 Местный
 Основной

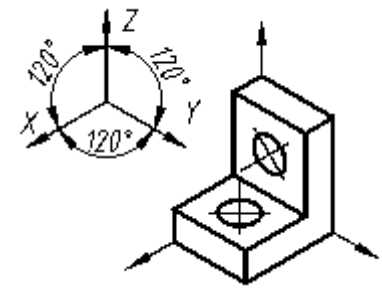


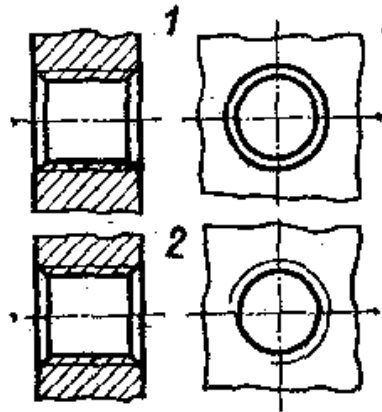
27 Как называется изображение, обозначенное А-А?
 Вид сверху
 Вид спереди
 Сечение



28 Как обозначена секущая плоскость вынесенного сечения, изображенного на чертеже 3?
 А-А
 Б-Б
 В-В
 Г-Г

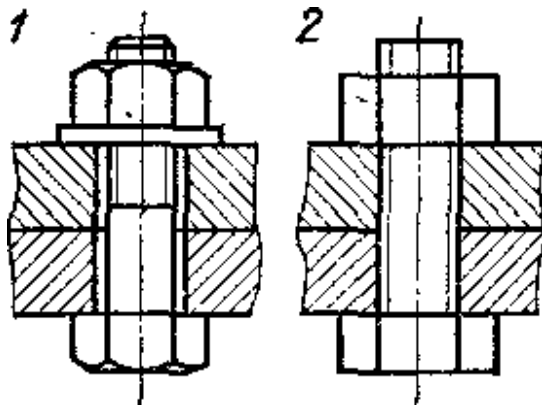


29	<p>Приведенные коэффициенты искажения по осям x, y, z в прямоугольной изометрии равны 1:0,5:1 0,5:1:0,5 1:1,5:1 1:1:1</p>
30	<p>Вид аксонометрической проекции, у которой коэффициенты искажений по всем осям равны, называется _____ изометрией диметрией триметрией</p>
31	<p>Аксонометрическая проекция детали, изображенной на рисунке, называется _____ проекцией</p> <p>Косоугольной фронтальной диметрической Косоугольной горизонтальной изометрической Прямоугольной изометрической Прямоугольной диметрической</p> 
32	<p>На каком чертеже условное изображение резьбового отверстия выполнено правильно? 1 2</p>



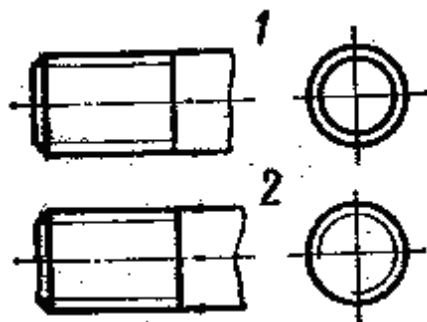
33 Какое из изображений болтового соединения рекомендуется применять на сборочных чертежах?

1
2




34 На каком рисунке условное изображение наружной резьбы выполнено правильно?

1
2



35 Текстовым конструкторским документом является
спецификация
схема
сборочный чертеж
рабочий чертеж

36 Стандартные изделия в спецификации записываются в любом порядке

	<p>алфавитном порядке в том порядке, в каком они встречаются в сборочном чертеже при чтении его слева направо по возрастанию типоразмера</p>
37	<p>Номера позиций проставляются на эскизах деталей на чертежах деталей в основной надписи на сборочных чертежах</p>
38	<p>Линия-выноска для простановки номера позиции заканчивается на изображении составного элемента сборочной единицы крестиком черточкой точкой окружностью</p>
39	<p>Главной целью использования чертежно-графических редакторов, использующихся в системах автоматизированного проектирования, является Сокращение периода проектирования изделия Комфорт в работе проектировщика Улучшение качества чертежной документации Улучшение качества технических иллюстраций</p>
40	<p>К операциям геометрических преобразований объекта, используемым в процессе редактирования трехмерной модели, не относится операция Вычитания Сдвига Поворота Масштабирования</p>
41	<p>Чертежно-графические редакторы использующиеся в системах автоматизированного проектирования, могут применяться В любой отрасли промышленности Только в машиностроении Только в строительстве Только в архитектуре</p>
42	<p>Информационная модель изображения, в которой изображение формируется пользователем из заранее заданных геометрических примитивов, называется _____ моделью Векторной Пиксельной Растровой Точечной</p>
43	<p>Под 3D-графикой понимается создание, редактирование и визуализация _____ объектов Трехмерных геометрических объектов Цифровых фотографий Двумерных геометрических объектов Растровых изображений</p>
44	<p>Элемент рабочего окна программы КОМПАС, изображенный на рисунке,  называется ... Инструментальной панелью геометрии Панелью специального управления</p>

	Панелью переключения Панелью управления
45	Процесс создания моделей геометрических объектов, содержащих информацию о геометрических параметрах изделия, функциональную и вспомогательную информацию называют ... моделированием. Техническим Математическим Геометрическим Физическим

3.2 Собеседование (текущие опросы на практических занятиях)

3.2.1 Шифр и наименование компетенции

ОПК-1

ПК-3

ПК-18

Номер вопроса	Тема
46	Какие способы получения проекций вы знаете?
47	Что такое ортогональное проецирование?
48	Назвать основные свойства параллельного проецирования.
49	Назвать основные плоскости и оси проекций.
50	Проецирование предметов на три взаимно перпендикулярные плоскости проекций. Правило построения третьей проекции по двум заданным
51	Расшифровать аббревиатуру - ЕСКД и ГОСТ.
52	Какие форматы существуют согласно ГОСТ 2.301-68*.
53	Какие масштабы существуют согласно ГОСТ 2.302-68*.
54	Какие типы линий существуют в машиностроении согласно ГОСТ 2.303-68*.
55	Какие виды чертежных шрифтов используются на чертежах согласно ГОСТ 2.304-81*.
56	Что такое «сопряжение»? Что такое уклон и конусность? Как определить точки сопряжения на чертеже?
57	Что понимается под изображением?
58	Что такое вид? Перечислить основные виды.
59	Определение разреза. Виды разрезов.
60	Чем визуально отличается вид и разрез?
61	Что такое сечение? Виды сечений.
62	Отличие разреза и сечения.
63	Понятие аксонометрической проекции. Виды аксонометрических проекций
64	Понятие изометрической проекции. Основы построения изометрической проекции. Построение окружности в прямоугольной изометрии.
65	Назвать основные типы резьб. Что такое шаг и ход резьбы?
66	Как отличаются резьбы по назначению?
67	В чем разница в обозначениях метрических резьб с крупным и мелким шагом?
68	Как перевести миллиметры в дюймы?
69	Для каких видов резьб указывают шаг?
70	Перечислить виды конструкторских документов.
71	Что такое рабочий чертеж?
72	Каков состав рабочего чертежа детали?
73	Что такое эскиз? Последовательность выполнения эскизов деталей.
74	Назвать виды стандартных изделий.
75	Перечислить основные правила простановки размеров на чертежах.

76	Что такое сборочный чертеж?
77	Что такое чертеж общего вида?
78	Отличие сборочного чертежа от чертежа общего вида
79	Правила выполнения сборочного чертежа. Условности и упрощения, допускаемые на сборочных чертежах.
80	Какие размеры проставляют на сборочных чертежах?
81	Какие правила простановки позиций на сборочных чертежах? Что такое спецификация? Какие основные надписи выполняют для первого и последующих листов спецификаций?
82	Какова последовательность заполнения графы «Наименование»?
83	В какой последовательности заполняется раздел «Детали»?
84	В какой последовательности заполняется раздел «Стандартные изделия»?
85	Что вносят в разделы «Прочие изделия» и «Материалы»?
86	Рабочий экран КОМПАС-ГРАФИК
87	Панель управления и панель инструментов
88	Настройка КОМПАС-ГРАФИК под конкретного пользователя
89	Выбор формата и основной надписи
90	Геометрические примитивы и работа с ними
91	Редактирование чертежа
92	Команды конструирования объектов
93	Выполнение чертежа с использованием привязок
94	Оформление чертежа
95	Размеры и технологические обозначения
96	Текст на чертеже

3.3. Кейс- задания (текущий опрос)

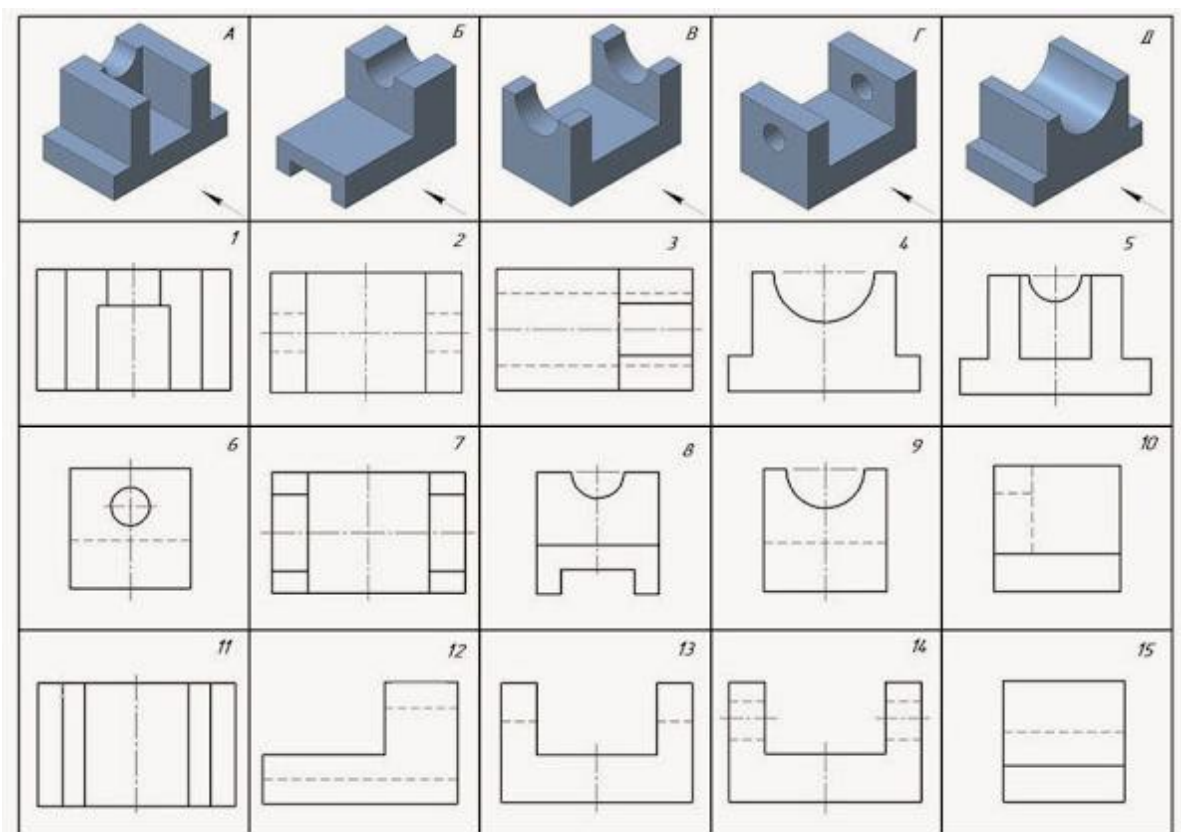
Шифр и наименование компетенции

ОПК-1

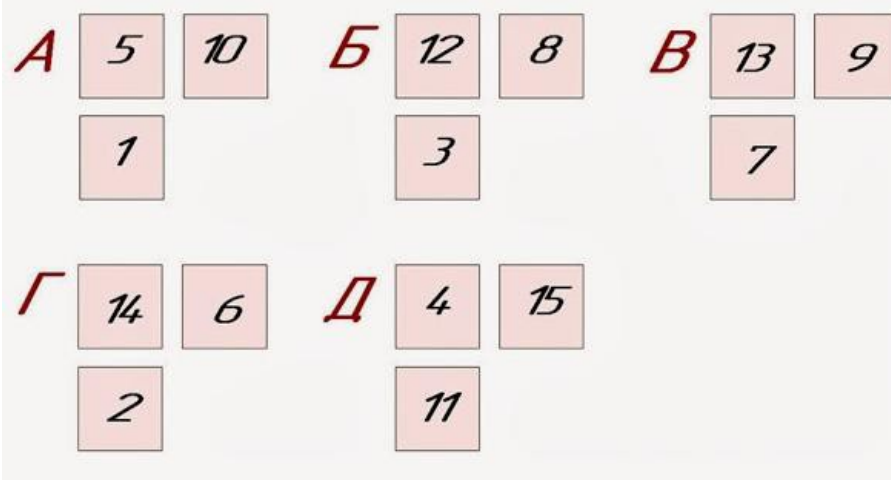
ПК-3

ПК-18

97. **Задание:** По наглядным изображениям и видам детали найдите соответствующие изображения: главный вид, вид сверху, вид слева (15 карточек)



Образец выполнения задания (с ответами)



3.4. Домашнее задание - ДЗ

3.4.1. Шифр и наименование компетенции

ОПК-1

ПК-3

ПК-18

Шифр компетенции	Шифр задания	Вид СРО	Раздел дисциплины
ОПК-1 ПК-3 ПК-18	98	ДЗ -1	Конструкторская документация и оформление чертежей по ЕСКД (Геометрические построения). МК-1. Общие правила оформления чертежей, форматы, основная надпись, масштабы, линии чертежа, шрифт (1 чертёж, формат А3)
	99	ДЗ -2.1 ДЗ-2.2	Изображения на чертежах. Виды, разрезы, сечения. Аксонометрические проекции.

		ДЗ-2.3	Интерфейс и базовые приемы работы в графическом редакторе Компас-График. МК- 8Б, 8В, 8Г (3 чертежа, формат А3).
	100	ДЗ 3	Соединения деталей в машиностроении. МК-9А Изображение и обозначение резьбы (1 чертеж, формат А4)
	101	ДЗ- 4.1, ДЗ-4.2	Рабочие чертежи и эскизы деталей. Сборочный чертеж изделия. Чтение и детализирование сборочного чертежа. МК-13, МК-15. Виды конструкторских документов. Состав рабочего чертежа детали. Эскизы деталей с натуры. (4 чертежа, формат А3/А4) Выполнение сборочного чертежа. Спецификация. (1 чертеж, формат А2).
МК- методические карты , разработанные кафедрой для СРО			

3.5 Типовые примеры домашних заданий для СРО

Домашнее задание ДЗ-1. Вычертить деталь в двух проекциях, построив сопряжения, уклон, конусность. Работа выполняется по образцу (Рис.1) на формате А3 чертёжной бумаги в карандаше.

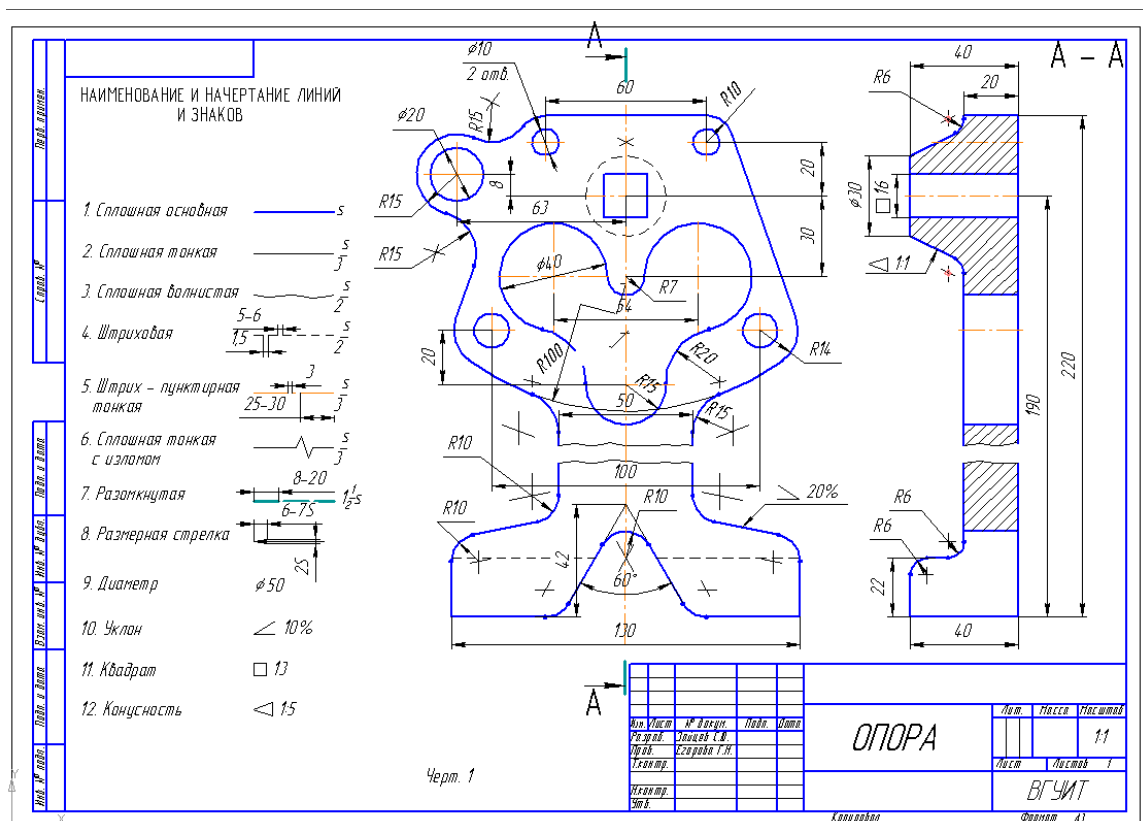
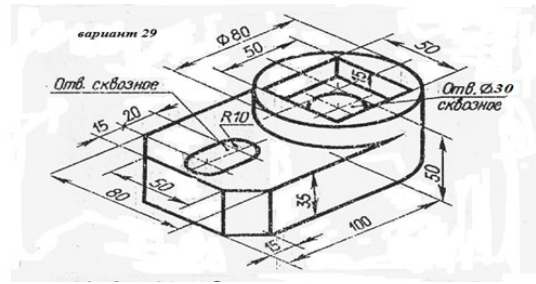
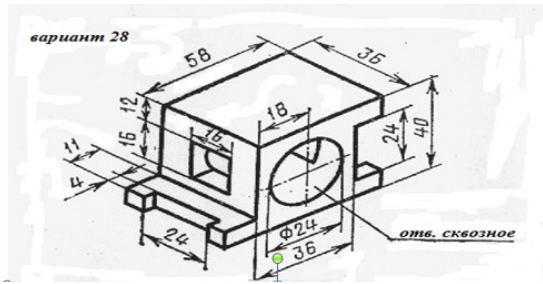


Рис.1

Домашнее задание ДЗ -2.1

- По заданному аксонометрическому изображению детали необходимо:
- вычертить все основные виды детали на миллиметровой бумаге формата А3(420x297 мм);
 - вычертить три проекции детали (главный вид, вид слева, вид сверху) на ватмане формата А3 ГОСТ 2.301-68;
 - выполнить необходимые полезные разрезы, предусмотрев возможность совмещения их с соответствующими видами;
 - заполнить основную надпись чертежа.
- Варианты заданий выдаются каждому обучающемуся индивидуально.



Пример выполнения задания

Лист № 01

Лист № 02

Лист № 03

Лист № 04

Лист № 05

Лист № 06

Лист № 07

Лист № 08

Лист № 09

Лист № 10

Лист № 11

Лист № 12

Лист № 13

Лист № 14

Лист № 15

Лист № 16

Лист № 17

Лист № 18

Лист № 19

Лист № 20

Лист № 21

Лист № 22

Лист № 23

Лист № 24

Лист № 25

Лист № 26

Лист № 27

Лист № 28

Лист № 29

Лист № 30

Лист № 31

Лист № 32

Лист № 33

Лист № 34

Лист № 35

Лист № 36

Лист № 37

Лист № 38

Лист № 39

Лист № 40

Лист № 41

Лист № 42

Лист № 43

Лист № 44

Лист № 45

Лист № 46

Лист № 47

Лист № 48

Лист № 49

Лист № 50

КИГ. 03. МК 8Б. № ВАРИАНТА

Имя	Фамилия	Группа	Дата
Имя	Фамилия	Группа	Дата
Имя	Фамилия	Группа	Дата
Имя	Фамилия	Группа	Дата
Имя	Фамилия	Группа	Дата

КИГ. 03. МК 8Б. № ВАРИАНТА

ДЕТАЛЬ

Курс: _____ Семестр: _____

Лист 1 из 1

ВГУИТ

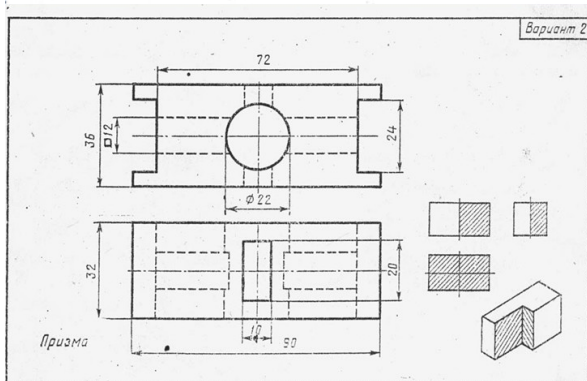
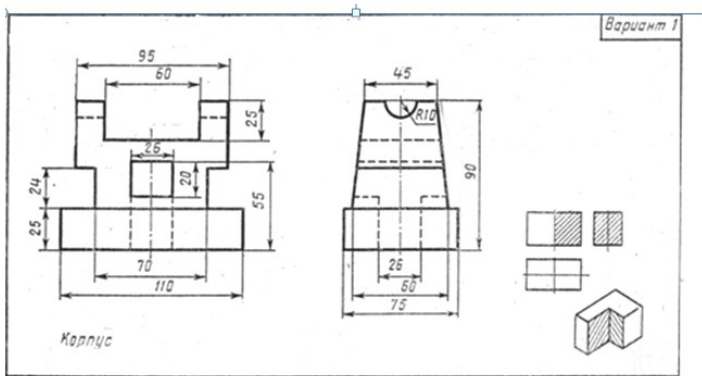
Курсовая работа

Лист	Листов
1	1

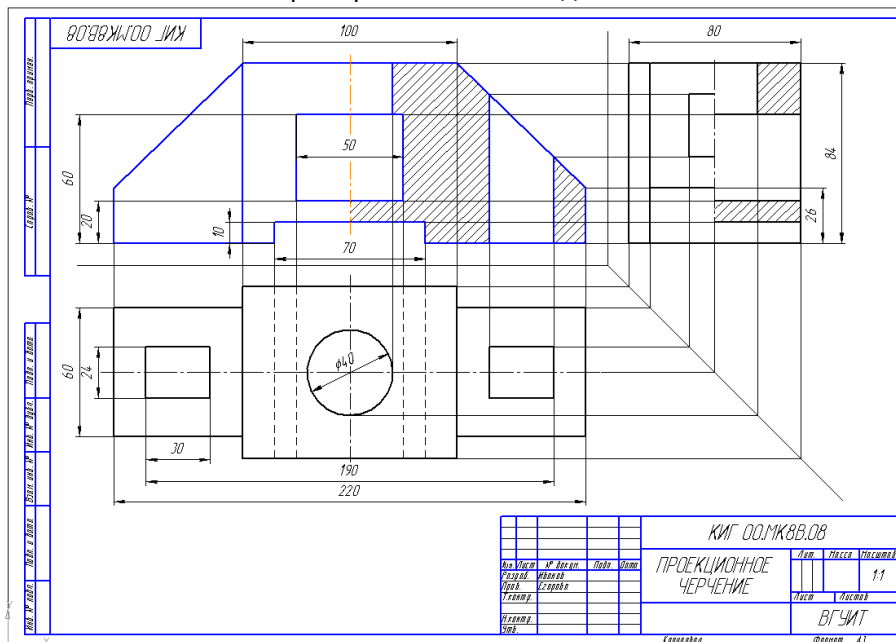
Домашнее задание ДЗ-2.2

- а) По двум заданным проекциям построить третью проекцию детали;
- б) выполнить необходимые разрезы;
- в) проставить размеры.

Варианты заданий выдаются каждому обучающемуся индивидуально.



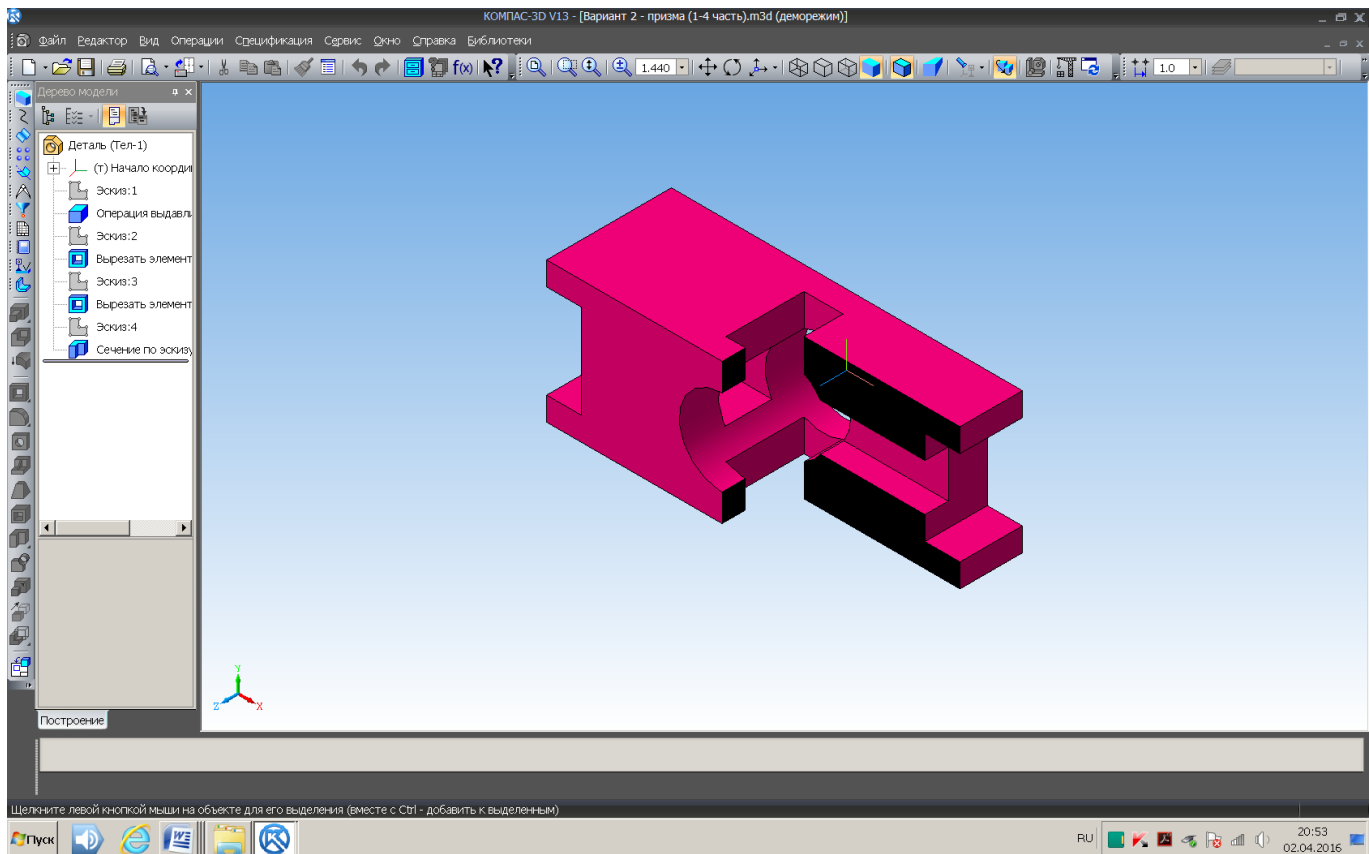
Пример выполнения задания



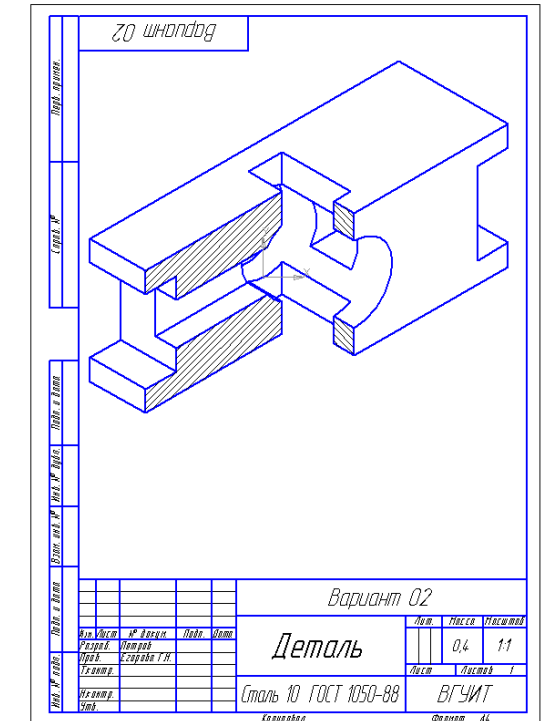
Домашнее задание ДЗ -2.3

По варианту ДЗ - 2.2 построить изометрическую прямоугольную проекцию с вырезом $\frac{1}{4}$ части, используя компьютерные технологии (КОМПАС- 3D).

Пример построения детали (вариант 2) с использованием КОМПАС -3D.



Пример выполнения чертежа



Домашнее задание ДЗ-3

По аксонометрической проекции детали (рис.2) выполнить чертёж, используя условное изображение и обозначение резьбы на чертежах. Графическую часть задания выполнить на листе формата А4 (210x297) (располагать только вертикально) вычертить два изображения детали.

Пример выполнения задания

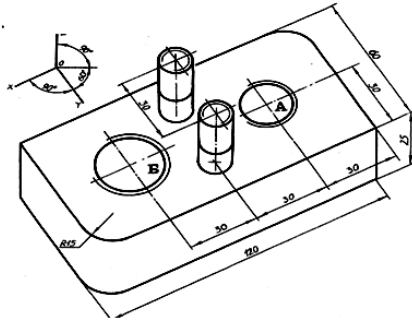
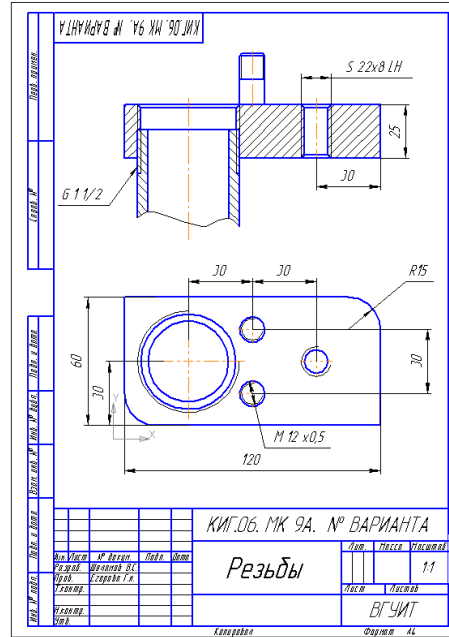


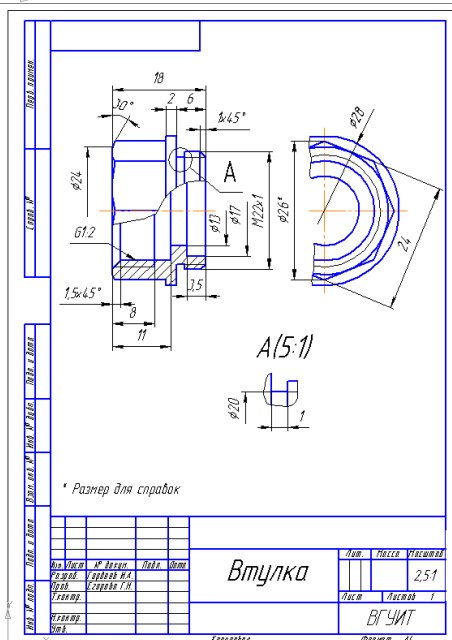
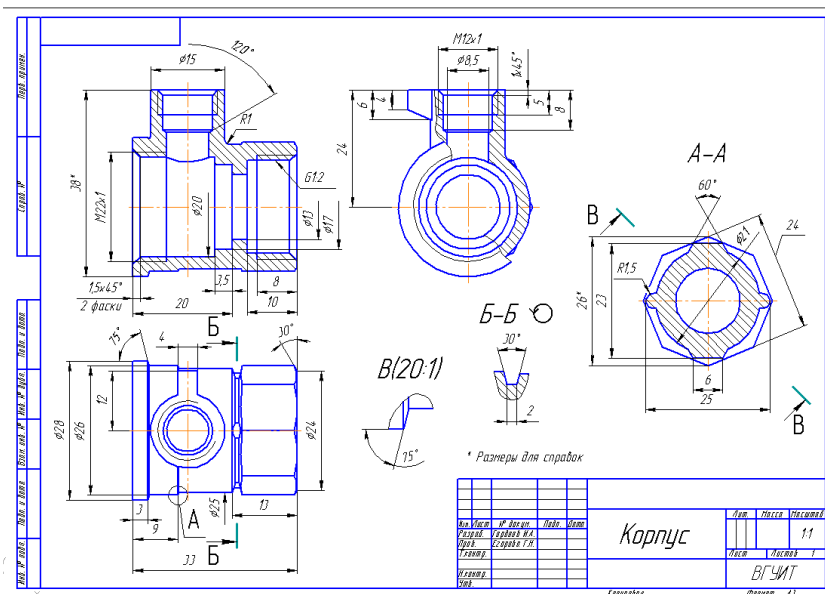
Рис. 2



Домашнее задание ДЗ - 4.1

Подобрать самостоятельно или получить на кафедре сборочную единицу. Выполнить эскизы деталей сборочной единицы на миллиметровой бумаге или бумаге в клетку стандартного формата А4 или А3.

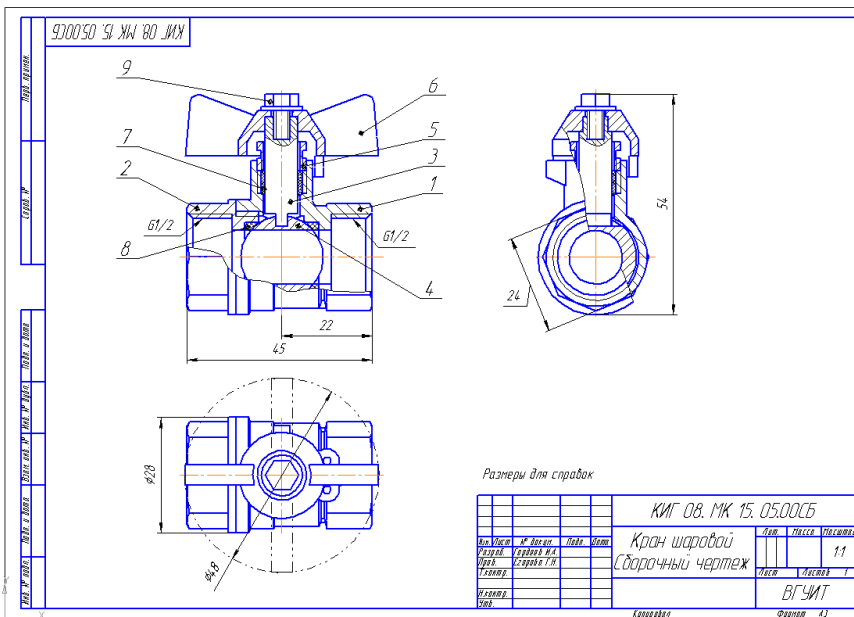
Пример выполнения задания



Домашнее задание ДЗ - 4.2

Выполнить сборочный чертеж на ватмане формата А2. Сборочный чертеж должен содержать изображение сборочной единицы, дающее представление о расположении и взаимной связи составных частей и способах их соединения, обеспечивающих возможность сборки и контроля сборочной единицы. Составить спецификацию.

Примеры выполнения задания



Код	Обозначение	Наименование	Кол.	Примечание
		Документация		
45		Сборочный чертёж		
		Детали		
45	1	Корпус	1	
46	2	Втулка	1	
46	3	Шпindelь	1	
46	4	Затвор	1	
46	5	Втулка нажимная	1	
46	6	Ручка	1	
46	7	Кольцо уплотнительное	1	
46	8	Кольцо уплотнительное	2	
		Стандартные изделия		
	9	Винт М4x8 ГОСТ 1491-80	1	

3.6 Собеседование (зачет)

3.6.1. Шифр и наименование компетенции

ОПК-1

ПК-3

ПК-18

Номер вопроса	Текст вопроса
102	Метод проекций, виды проецирования. Свойства параллельной проекции.
103	Метод Монжа. Прямоугольный чертёж точки на две и три плоскости проекций
104	Прямая. Положение прямой относительно плоскостей проекций. Взаимное положение двух прямых
105	Способ аксонометрического проецирования. Прямоугольные аксонометрические проекции. Какое правило выбора направления штриховки вырезов применяется на аксонометрических изображениях?
106	Окружность в аксонометрической проекции.
107	Что называется чертёжом? Каким методом строятся изображения на чертёже? Что такое ЕСКД?

108	Какое изображение предмета называется видом? Перечислите основные виды. Определение главного вида.
109	Как обозначаются виды? Какие виды называются дополнительными?
110	Местный вид. В каких случаях применяются местные виды?
111	Что называется разрезом? Простые разрезы. Как различаются разрезы в зависимости от положения секущих плоскостей? В каких случаях не обозначаются простые разрезы? В каких случаях допускается соединение части вида и части разреза?
112	Что называется сложным разрезом? Какие разрезы относятся к местным? Как обозначаются разрезы?
113	Что называется сечением? Виды сечений. Как обозначаются сечения на чертеже? Перечислите условности, учитываемые при выполнении сечений. Как выполняется штриховка в разрезах и сечениях?
114	Что называется выносным элементом? Как обозначают выносные элементы?
115	Рабочий чертеж детали. Какую информацию несет в себе рабочий чертеж детали? Какие надписи делаются на рабочем чертеже?
116	Как наносятся размеры на рабочих чертежах с учетом производственных требований? Какие базы используются для простановки размеров? Какие условности используются при нанесении размеров одинаковых элементов?
117	Что называется эскизом детали? Что общего и в чем различие между эскизом и рабочим чертежом детали?
118	В какой последовательности выполняется эскиз? Какие инструменты используются для обмера детали?
119	Каковы особенности выполнения рабочих чертежей литых деталей?
120	Как выбирается главное изображение детали с поверхностями, имеющими форму тел вращения?
121	Какие вы знаете виды соединений деталей? Какие соединения относятся к разъемным? Какие виды неразъемных соединений вы знаете?
122	Виды резьб и их обозначения. Изображение резьбы на стержне, в отверстии, в соединении с отверстием.
123	Как определить тип и размер резьбы при эскизировании детали с природы?
124	Какие вы знаете стандартные резьбовые изделия? Какое условное обозначение на чертеже болта, шпильки, гайки, шайбы? Какие вы знаете разновидности винтов?
125	Сборочный чертеж. В чем разница между чертежом общего вида изделия и его сборочным чертежом? Каковы условности сборочных чертежей?
126	В какой последовательности нужно выполнять сборочный чертеж с природы?
127	Какие размеры представляют на сборочных чертежах?
128	Какова последовательность чтения сборочного чертежа?
129	Что собой представляет спецификация? Как она заполняется?
130	Какие основные надписи выполняют для первого и последующих листов спецификаций?
131	Какова последовательность заполнения графы «Наименование»?
132	В какой последовательности заполняется раздел «Детали» и «Стандартные изделия»?
133	Что вносят в разделы «Прочие изделия» и «Материалы»?
134	Как наносят номера позиций на сборочных чертежах?
135	Что понимают под детализацией сборочного чертежа?
136	Как выбирается главный вид детали при выполнении ее рабочего чертежа по сборочному чертежу? Как определяются размеры элементов детали при детализации?
137	Что понимают под «согласованием размеров сопряженных деталей»?
138	Как штрихуются граничные детали на сборочных чертежах в разрезе?
139	Предмет и область применения компьютерной графики.
140	Базовые приемы работы с КОМПАС-ГРАФИК: создание, открытие и сохранение документов.
141	Графический интерфейс КОМПАС-ГРАФИК: панель управления, инструментальная панель.
142	Графический интерфейс: КОМПАС-ГРАФИК: строка параметров объектов, строка текущего состояния.
143	Базовые приемы работы с КОМПАС-ГРАФИК: управление отображением документа

	в окне.
144	Базовые приемы работы с КОМПАС-ГРАФИК: перемещение, копирование, удаление объектов с помощью мыши.
145	Принципы ввода и редактирования объектов в КОМПАС-ГРАФИК.
146	Ввод геометрических объектов: ввод отрезков, ввод окружностей, ввод дуг окружностей, ввод многоугольников, ввод штриховок.
147	Ввод объектов оформления: ввод линейных размеров, ввод угловых размеров, ввод диаметральных размеров, ввод радиальных размеров
148	Редактирование изображения: сдвиг объектов, поворот объектов,
149	Масштабирование объектов, симметричное отображение объектов, копирование объектов, удаление части объекта.

4. Методические материалы, определяющие процедуры оценивания знаний, умений, навыков и (или) опыта деятельности, характеризующих этапы формирования компетенций

Процедуры оценивания в ходе изучения дисциплины знаний, умений и навыков, характеризующих этапы формирования компетенций, регламентируются положениями:

- П ВГУИТ 2.4.03 – Положение о курсовых, экзаменах и зачетах;
- П ВГУИТ 4.1.02 – Положение о рейтинговой оценке текущей успеваемости.

В основе контроля знаний и умений по дисциплине «Компьютерная и инженерная графика» лежат следующие принципы:

- выявление фактического уровня знаний как всей учебной группы в целом, так и каждого обучающегося;
- своевременность и систематичность;
- объективность и дифференцированность (соответствие требований к учебным работам в каждом периоде обучения главной учебной цели).

Чтобы контроль знаний отвечал перечисленным требованиям, предусмотрены следующие его виды:

- текущий, который проводится в процессе занятий и является основным видом контроля по предмету. Цель текущего контроля – установить повседневную степень успеваемости каждого обучающегося и всей группы в целом и на этой основе получить материал для оперативного выбора наиболее рациональных в данном случае методов и путей проведения учебной работы;
 - промежуточный, необходимый для проверки глубины и прочности усвоения изученного в учебном периоде;
 - итоговый, определяющий насколько полно и прочно обучающиеся овладели всем материалом, изложенным в учебной программе. Умеют ли они на практике применять полученные знания.
- Текущий контроль. Систематическая оценка работы учащихся – серьезное средство воспитания интереса, активизация их усилий к изучению предмета. Текущий контроль проводится в виде:
- фронтального опроса по теоретическому материалу,
 - проверки выполнения домашних графических работ (за графические работы выставляются две оценки, дифференцированно отражающих правильность выполнения и качество оформления чертежа).

В целях активизации внимания обучающихся, вопрос ставится всей группе, а не отдельному обучающемуся. Они могут дополнять и уточнять ответы других обучающихся, как с места, так и у доски. Оценки текущего контроля выставляются в рабочий журнал, наряду с оценками за графические работы. При этом разбираются положительные и отрицательные стороны ответа, поясняется, чему следует уделить внимание, чтобы добиться более высокой отметки.

Промежуточный контроль является серьезным средством повторения и закрепления материала, способствует систематизации знаний. Он осуществляется проведением компьютерного тестирования по разделам дисциплины в середине процесса обучения. При подготовке к промежуточной аттестации обучающийся прорабатывает конспект практических занятий, подготавливает портфолио из практических работ (ДЗ), выполненных в процессе изучения дисциплины на практических занятиях и в процессе самостоятельной работы.

Итоговым контролем является зачет по дисциплине. Он проходит в устной форме (собеседование) и представляет собой ответы на вопросы к графическому альбому работ. Те обучающиеся, которые предоставили все работы в требуемые сроки, активно работали на занятиях - получают зачет автоматически, а те которые не отчитались вовремя - проходят собеседование.