

Минобрнауки России
ФЕДЕРАЛЬНОЕ ГОСУДАРСТВЕННОЕ БЮДЖЕТНОЕ ОБРАЗОВАТЕЛЬНОЕ УЧРЕЖДЕНИЕ
ВЫСШЕГО ОБРАЗОВАНИЯ
«ВОРОНЕЖСКИЙ ГОСУДАРСТВЕННЫЙ УНИВЕРСИТЕТ ИНЖЕНЕРНЫХ ТЕХНОЛОГИЙ»

УТВЕРЖДАЮ

Проректор по учебной работе

_____ Василенко В.Н.
(подпись) (Ф.И.О.)

"_25_" __05__2023 г.

РАБОЧАЯ ПРОГРАММА ДИСЦИПЛИНЫ

Компьютерная и инженерная графика

Направление подготовки
Направление 18.03.01 Химическая технология
(код и наименование направления подготовки, специальности)

Направленность (профиль) подготовки
Технология неорганических, органических соединений и переработки полимеров

Квалификация выпускника
Бакалавр

Разработчик _____ 23.05.23 _____ Носова Е. А.
(подпись) (дата) (Ф.И.О.)

СОГЛАСОВАНО:

Заведующий кафедрой Технологии органических соединений, переработки полимеров и техносферной безопасности (наименование кафедры, являющейся ответственной за данное направление подготовки, профиль)

_____ 23.05.23 _____ проф. Карманова О.В.
(подпись) (дата) (Ф.И.О.)

1. Цели и задачи дисциплины

Целью освоения дисциплины является формирование компетенций обучающегося в области профессиональной деятельности и сфере профессиональной деятельности:

26 Химическое, химико-технологическое производство (в сферах: производства неорганических веществ; производства продуктов основного и тонкого органического синтеза; производства полимерных материалов).

40 Сквозные виды профессиональной деятельности в промышленности (в сфере организации и проведения научно-исследовательских и опытно-конструкторских работ в области химического и химико-технологического производства).

Дисциплина направлена на решение задач профессиональной деятельности следующих типов: научно-исследовательский; технологический.

Программа составлена в соответствии с требованиями Федерального государственного образовательного стандарта высшего образования по направлению подготовки 18.03.01 Химическая технология.

2. Перечень планируемых результатов обучения, соотнесенных с планируемыми результатами освоения образовательной программы

№ п/п	Код компетенции	Формулировка компетенции	Код и наименование индикатора достижения компетенции
1	ОПК-2	Способен использовать математические, физические, физико-химические, химические методы для решения задач профессиональной деятельности	ИД1 _{опк-2} – Демонстрирует знания основ математики, физики, химии, применяет физико-математический аппарат при решении задач профессиональной деятельности
2	ОПК-6	Способен понимать принципы работы современных информационных технологий и использовать их для решения задач профессиональной деятельности	ИД1 _{опк-6} – Осуществляет подбор современных информационных технологий и использует специализированное программное обеспечение в профессиональной деятельности

Код и наименование индикатора достижения компетенции	Результаты обучения (показатели оценивания)
ИД1 _{опк-2} – Демонстрирует знания основ математики, физики, химии, применяет физико-математический аппарат при решении задач профессиональной деятельности	Знает: методы компьютерной геометрии, особенности растровой и векторной графики
	Умеет: применять физико-математический аппарат при решении задач профессиональной деятельности
	Владеет: навыками решения различных геометрических задач профессиональной деятельности способами графического и аналитического решения
ИД1 _{опк-6} – Осуществляет подбор современных информационных технологий и использует специализированное программное обеспечение в профессиональной деятельности	Знает: особенности современного программного обеспечения, применяемого в компьютерной графике
	Умеет: выбирать специализированное программное обеспечение для профессиональной деятельности
	Владеет: навыками работы с современными графическими пакетами прикладных программ

3. Место дисциплины в структуре образовательной программы ОП ВО

Дисциплина относится к обязательной части Блока 1 ООП. Дисциплина является обязательной к изучению. Изучение дисциплины «Компьютерная и инженерная графика»

базируется на знаниях, умениях и компетенциях, сформированных при изучении дисциплин: «Математика», «Информатика».

Дисциплина «Компьютерная и инженерная графика» является предшествующей для освоения дисциплин: «Тепло- и хладотехника», «Электротехника и электроника», «Прикладная механика», «Процессы и аппараты», «Моделирование химико-технологических процессов», «Системы управления химико-технологическими процессами».

4. Объем дисциплины и виды учебной работы

Общая трудоемкость дисциплины составляет 3 зачетных единицы.

Виды учебной работы	Всего часов акад.	Распределение трудоемкости по семестрам, ак. ч
		2 семестр
Общая трудоемкость дисциплины (модуля)	108	108
Контактная работа, в т.ч. аудиторные занятия:	54,1	54,1
Практические занятия (ПЗ)	54	54
<i>в том числе в форме практической подготовки</i>	-	-
Виды аттестации (зачет)	0,1	0,1
Самостоятельная работа:	53,9	53,9
Проработка материалов по учебникам, учебным пособиям (собеседование, тестирование, решение кейс-заданий)	17,9	17,9
Подготовка к практическим занятиям	6	6
Домашнее задание (ДЗ)	30	30

5 Содержание дисциплины, структурированное по разделам с указанием отведенного на них количества академических часов и видов учебных занятий

5.1 Содержание разделов дисциплины

№ п/п	Наименование раздела дисциплины	Содержание раздела (в дидактических единицах)	Трудоемкость, час
1	Инженерная графика (ИГ): Получение, хранение и переработка графической информации. Конструкторская документация и оформление чертежей по ЕСКД	Виды изделий и конструкторских документов. Форматы. Масштабы. Линии. Шрифты чертежные. Графическое обозначение материалов в разрезах и сечениях. Нанесение размеров	9,9
2	Элементы начертательной геометрии (ЭНГ): Задание геометрических объектов на чертеже: точки, линии, плоскости.	Метод проекций, виды проецирования. Прямоугольный чертеж точки на две и три плоскости проекций. Чертеж прямой линии, чертеж плоскости.	11
3	ИГ:Изображения на чертежах. Виды, разрезы, сечения	Виды. Дополнительный вид, местный вид, выносной элемент. Разрезы. Сечения	17
4	Компьютерная графика (КГ): Современные САД системы, как средства управления графической информацией. Интерфейс и базовые приемы работы в Компас-3D	Рабочий экран КОМПАС-3D. Геометрические примитивы и работа с ними. Привязки. Редактирование чертежа. Оформление чертежа.	14

5	ИГ: Аксонометрические проекции	Основные понятия аксонометрии. Стандартные аксонометрические проекции. Изображение окружности в аксонометрии. Аксонометрия геометрических объектов.	9
6	ИГ: Соединения деталей. Изображение и обозначение резьбы	Основные параметры резьбы. Классификация резьб. Условное изображение и обозначение резьбы по ГОСТу. Резьбы. Обозначение и изображение резьбового соединения на чертеже. Изображение и обозначение стандартных резьбовых деталей. Разъемные соединения (кроме резьбовых). Неразъемные соединения.	7
7	ИГ: Рабочие чертежи и эскизы деталей. Сборочный чертеж изделия	Основные требования к оформлению рабочих чертежей деталей. Эскизы деталей. Сборочные чертежи. Понятие чертежа общего вида. Спецификация. Чтение сборочных чертежей.	40

5.2 Разделы дисциплины и виды занятий

№ п/п	Наименование раздела дисциплины	ПЗ, час	СРО, час
1	Конструкторская документация и оформление чертежей по ЕСКД	5	4,9
2	Задание геометрических объектов на чертеже: точки, линии, плоскости, поверхности, геометрические тела	5	6
3	Изображения на чертежах. Виды, разрезы, сечения	9	8
4	Интерфейс и базовые приемы работы в Компас-График	9	5
5	Аксонометрические проекции	3	6
6	Соединения деталей. Изображение и обозначение резьбы	3	4
7	Рабочие чертежи и эскизы деталей. Сборочный чертеж изделия	20	20

5.2.1 Лекции

Не предусмотрены

5.2.2 Практические занятия

№ п/п	Наименование раздела дисциплины	Тематика практических занятий	Трудоемкость, час
1	Конструкторская документация и оформление чертежей по ЕСКД	Ознакомление студентов с программой курса. Организация занятий. Чертежная бумага, инструменты, учебная литература. Ознакомление с общими положениями оформления чертежей (Единая система конструкторской документации – ЕСКД). Стандарты оформления чертежей. Геометрические построения. Выдача ДЗ	5
2	Задание геометрических объектов на чертеже: точки, линии, плоскости, поверхности, геометрические тела	Метод проекций, виды проецирования. Прямоугольный чертеж точки на две и три плоскости проекций. Чертеж прямой линии, чертеж плоскости. Построение эпюров точки и прямой в системе плоскостей проекций П1, П2, П3. Взаимное положение двух прямых. Плоскость. Поверхности.	5

3	Изображения на чертежах. Виды, разрезы, сечения	Основные изображения на машиностроительных чертежах. Виды основные и дополнительные. Основные виды, их расположение на чертежах. Местные виды, их применение, расположение и обозначение. Разрезы. Определение понятия «Разрез», отличие их от сечений. Разрезы простые, полные и неполные. Название разрезов, расположение их на чертежах и обозначение. Соединение части вида с частью разреза. Сложные разрезы: ступенчатые и ломаные, обозначение и оформление разрезов. Условности и упрощения при выполнении разрезов. Сечения. Определение понятия «Сечение». Вынесенные и наложенные сечения, правила оформления и обозначения на чертежах. Выносные элементы. Условности и упрощения. Штриховка сечений. Графическое изображение материалов и правила их нанесения на чертеже. Выдача задания: ДЗ	9
4	Интерфейс и базовые приемы работы в графическом редакторе Компас-3D	Рабочий экран КОМПАС-3D. Настройка под конкретного пользователя. Геометрические примитивы и работа с ними. Привязки. Редактирование чертежа. Простановка размеров. Работа с прикладными библиотеками. Создание твердотельной модели детали. Базовые приемы работы при создании «Детали». Создание рабочего чертежа детали по её трёхмерной модели.	9
5	АксонOMETрические проекции	Основные понятия аксонометрии. Стандартные аксонометрические проекции. Изображение окружности в аксонометрии. Аксонометрия геометрических объектов. Выдача задания ДЗ	3
6	Соединения деталей. Изображение и обозначение резьбы	Общие сведения о соединениях деталей в технологическом оборудовании. Резьба. Общие сведения, ее обозначение и изображение на чертежах. Типы резьб. Обозначение стандартных деталей резьбовых соединений: болты, винты, шпильки, гайки, шайбы. Расчет болтового соединения. Отличие конструктивного и упрощенного изображения на чертежах болтового соединения. Разъемные соединения и неразъемные соединения	3
7	Рабочие чертежи и эскизы деталей. Сборочный чертеж изделия. Чтение сборочного чертежа	Виды конструкторских документов. Виды чертежей. Рабочий чертеж детали. Состав рабочего чертежа. Выбор рационального положения детали по отношению к фронтальной плоскости проекций при выполнении чертежа. Выбор главного изображения. Выносные элементы: назначение, расположение, изображение и обозначение. Компоновка изображений на поле чертежа. Минимизация числа	20

	изображений, необходимых для передачи формы детали. Нанесение размеров на рабочем чертеже. Условности упрощения изображений деталей на чертежах. Эскизирование. Последовательность выполнения эскиза детали. Чертежи сборочных единиц. Содержание сборочного чертежа, изображения на сборочных чертежах, условности и упрощения на сборочных чертежах, номера позиций и нанесение на сборочных чертежах. Последовательность выполнения сборочного чертежа. Спецификация. Ее содержание и порядок составления. Чтение сборочного чертежа. Выдача задания: ДЗ	
--	---	--

5.2.3 Лабораторный практикум - Не предусмотрен

5.2.4 Самостоятельная работа обучающихся (СРО)

№ п/п	Наименование раздела дисциплины	Вид СРО	Трудоемкость, час
1	Конструкторская документация и оформление чертежей по ЕСКД (Геометрические построения)	Изучение материалов по учебникам (собеседование, тестирование). Домашнее задание	1,9 3
2	Задание геометрических объектов на чертеже: точки, линии, плоскости, поверхности, геометрические тела	Изучение материалов по учебникам (собеседование, тестирование). Подготовка к практическим занятиям.	4 2
3	Изображения на чертежах. Виды, разрезы, сечения.	Изучение материалов по учебникам (собеседование, тестирование, решение кейс-заданий). Подготовка к практическим занятиям. Домашнее задание	4 1 3
4	Интерфейс и базовые приемы работы в графическом редакторе Компас-График	Подготовка к практическим занятиям. Домашнее задание	2 3
5	АксонOMETрические проекции	Изучение материалов по учебникам (собеседование, тестирование). Подготовка к практическим занятиям. Домашнее задание	2 1 3
6	Соединения деталей. Изображение и обозначение резьбы	Изучение материалов по учебникам (собеседование, тестирование). Домашнее задание	2 2
7	Рабочие чертежи и эскизы деталей. Сборочный чертеж изделия	Изучение материалов по учебникам (собеседование, тестирование). Домашнее задание	4 16

6 Учебно-методическое и информационное обеспечение дисциплины

6.1. Основная литература:

1. Королев, Ю. И. Инженерная и компьютерная графика [Текст] : учебное пособие для студ. вузов технич. спец. (гриф МО) / Ю. И. Королев, С. Ю. Устюжанина. - СПб. : Питер, 2014. - 432 с. - (Учебное пособие. Стандарт третьего поколения).
2. Дегтярев, В. М. Инженерная и компьютерная графика [Текст] : учебник для студ. вузов / В. М. Дегтярев, В. П. Затыльников. - 5-е изд., стер. - М. : Академия, 2015. - 240 с. - (Высшее образование, Бакалавриат).

6.2. Дополнительная литература:

1. Инженерная графика : учебное пособие / А.С. Борсяков, В.В. Ткач, С.В. Макеев, Е.С. Бунин. — Воронеж : ВГУИТ, 2016. — 55 с. — ISBN 978-5-00032-190-4. — Текст : электронный // Электронно-библиотечная система «Лань»: [сайт]. — URL: <https://e.lanbook.com/book/92231>. — Режим доступа: для авториз. пользователей.
2. Конакова, И.П. Основы проектирования в графическом редакторе КОМПАС-График-3D V14 / И.П. Конакова, И.И. Пирогова ; науч. ред. С.Б. Комаров ; Министерство образования и науки Российской Федерации, Уральский федеральный университет им. первого Президента России Б. Н. Ельцина. – Екатеринбург : Издательство Уральского университета, 2014. – 113 с. : ил., схем. – Режим доступа: по подписке. – URL: <http://biblioclub.ru/index.php?page=book&id=276270>. – Библиогр. в кн. – ISBN 978-5-7996-1279-5. – Текст : электронный.
3. Чекмарев, А. А. Справочник по машиностроительному черчению [Текст] / А. А. Чекмарев, В. К. Осипов. - 2-е изд., перераб. - М. : Высш. шк., 2003. -493 с.
4. УМКД по дисциплине <http://cnit.vsu.ru/>
5. Интернет-ресурс (учебники, справочники, примеры расчетов): - Инженерная графика / И.Ю. Скобелева, И.А. Ширшова, Л.В. Гареева, В.В. Князьков. – Ростов-на-Дону : Издательство «Феникс», 2014. – 304 с. : ил., схем. – (Высшее образование). – Режим доступа: по подписке. – URL: <http://biblioclub.ru/index.php?page=book&id=271503> (дата обращения: 23.09.2019). – ISBN 978-5-222-21988-1. – Текст : электронный.
6. Семенова, Н.В. Инженерная графика / Н.В. Семенова, Л.В. Баранова. – Екатеринбург : Издательство Уральского университета, 2014. – 89 с. : схем., табл., ил. – Режим доступа: по подписке. – URL: <http://biblioclub.ru/index.php?page=book&id=275945> (дата обращения: 23.09.2019). – Библиогр.: с. 71. – ISBN 978-5-7996-1099-9. – Текст : электронный.

6.3 Перечень учебно-методического обеспечения для самостоятельной работы обучающихся

1. Егорова Г.Н., Арапов В.М. Изображения- виды, разрезы, сечения: Методические указания и задания для практических занятий – Воронеж: ВГУИТ, 2013. –32с.
2. Егорова Г.Н. Изображение и обозначение видов резьбы: Методические указания и задания для практических занятий – Воронеж : ВГУИТ, 2014. - 24 с.
3. Егорова Г.Н. Проекционное черчение: Методические указания и задание для практических занятий – Воронеж: ВГУИТ, 2014. — 24 с.
4. Носова Е. А. Компьютерная и инженерная графика [Текст]: Методические указания к контрольной работе № 1 по курсу «Компьютерная и инженерная графика» / Воронеж. гос. универ. инж. техн.; сост. Е. А. Носова. – Воронеж: ВГУИТ, 2015. - 32 с.

6.4. Перечень ресурсов информационно телекоммуникационной сети «Интернет», необходимых для освоения дисциплины (модуля)

Наименование ресурса сети «Интернет»	Электронный адрес ресурса
«Российское образование» - федеральный портал	http://www.edu.ru/index.php
Научная электронная библиотека	http://www.elibrary.ru/defaulttx.asp?

Федеральная университетская компьютерная сеть России	http://www.runnet.ru/
Информационная система «Единое окно доступа к образовательным ресурсам»	http://www.window.edu.ru/
Электронная библиотека ВГУИТ	http://biblos.vsu.ru/megapro/web
Сайт Министерства науки и высшего образования РФ	http://minobrnauki.gov.ru
Портал открытого on-line образования	http://npoed.ru
Информационно-коммуникационные технологии в образовании. Система федеральных образовательных порталов	http://www.ict.edu.ru/
Электронная образовательная среда ФГБОУ ВО «ВГУИТ»	http://education.vsu.ru

6.5 Перечень информационных технологий, используемых при осуществлении образовательного процесса по дисциплине (модулю), включая перечень программного обеспечения, современных профессиональных баз данных и информационных справочных систем

Используемые виды информационных технологий:

- «электронная»: персональный компьютер и информационно-поисковые (справочно-правовые) системы;
- «компьютерная» технология: персональный компьютер с программными продуктами разного назначения «компьютерная» технология: персональный компьютер с программными продуктами разного назначения (ОС Windows; MSOffice);
- «сетевая»: локальная сеть университета и глобальная сеть Internet.

Программы	Лицензии, реквизиты подтверждающего документа
Microsoft WindowsXP	Microsoft Open License Microsoft WindowsXP Academic OPEN No Level #44822753 от 17.11.2008 http://eopen.microsoft.com
Microsoft Office 2007	Microsoft Office 2007 Russian Academic OPEN No Level #44822753 от 17.11.2008 http://eopen.microsoft.com
AdobeReaderXI	(бесплатное ПО) https://acrobat.adobe.com/ru/ru/acrobat/pdf-reader/volumedistribution.htm
КОМПАС 3D LT v 12	(бесплатное ПО) http://zoomexe.net/ofis/project/2767-kompas-3d.html

При изучении дисциплины также используется программное обеспечение, современные профессиональные базы данных и информационные справочные системы: ЭИОС университета, в том числе на базе программной платформы «Среда электронного обучения ЗКЛ».

7 Материально-техническое обеспечение дисциплины

Необходимый для реализации образовательной программы перечень материально-технического обеспечения включает:

- лекционные аудитории (оборудованные видеопроекционным оборудованием для презентаций; средствами звуковоспроизведения; экраном; имеющие выход в Интернет);
- помещения для проведения семинарских, лабораторных и практических занятий (оборудованные учебной мебелью);
- библиотеку (имеющую рабочие места для студентов, оснащенные компьютерами с доступом к базам данных и Интернет);
- компьютерные классы.

Обеспеченность процесса обучения техническими средствами полностью соответствует требованиям ФГОС по направлению подготовки. Материально-техническая база приведена в лицензионных формах и расположена во внутренней сети по адресу <http://education.vsu.ru>.

Для проведения практических, групповых и индивидуальных консультаций, текущего контроля и промежуточной аттестации в распоряжении кафедры имеется:

<p><u>Учебная аудитория 6-16</u> Учебная аудитория для проведения лекционных, практических, занятий семинарского типа, групповых и индивидуальных консультаций, текущего контроля и промежуточной аттестации</p>	<p>Комплект мебели для учебного процесса: стол ученический – 12 штук, стул ученический – 24 штуки. Раздаточные материалы для проведения практических занятий и СРС: сборочные единицы-489 шт. детали для выполнения СРС-183шт. макеты-12 шт. 2 каталога сборочных чертежей карточки для промежуточного контроля по НГ и ИГ по темам: сечение тела проецирующими плоскостями, пересечение тел, виды, разрезы, сечения, аксонометрические проекции, резьбы, неразъемные соединения, крепежные детали, разъемные соединения, демонстрационные модели-7. 8 стендов для выполнения СРС</p>
<p><u>Учебная аудитория 6-33</u> Учебная аудитория для проведения лекционных, практических, занятий семинарского типа, групповых и индивидуальных консультаций, текущего контроля и промежуточной аттестации</p>	<p>Комплект мебели для учебного процесса: стол ученический – 12 штук, стул ученический – 24 штуки. Проектор Aser XD 1150 – 1 шт, Экран для проектора – 1 шт, Компьютер Intel Core 2Duo E7300; Монитор 18 LG</p>
<p><u>Учебная аудитория 6-24</u> Учебная аудитория для проведения лекционных, практических, занятий семинарского типа, групповых и индивидуальных консультаций, текущего контроля и промежуточной аттестации</p>	<p>Комплект мебели для учебного процесса: стол ученический – 24 штуки, стул ученический – 49 штук. Компьютер Intel Core 2Duo E7300 - 11 штук; Монитор 18 LG – 11 штук.; Проектор Aser XD 1150. Компьютер Celeron-433. Плоттер HP DesignJet Рабочая станция Intel Celeron 335.</p>

Дополнительно, самостоятельная работа обучающихся, может осуществляться при использовании:

<p>Ресурсный центр</p>	<p>Компьютеры со свободным доступом в сеть Интернет и Электронными библиотечными и информационно справочными системами.</p>	<p>Альт Образование 8.2 + LibreOffice 6.2+Maxima Лицензия № AAA.0217.00 с 21.12.2017 г. по «Бессрочно»</p>
------------------------	---	--

8 Оценочные материалы для промежуточной аттестации обучающихся по дисциплине

Оценочные материалы (ОМ) для дисциплины (модуля) включают:

- перечень компетенций с указанием индикаторов достижения компетенций, этапов их формирования в процессе освоения образовательной программы;
- описание шкал оценивания;
- типовые контрольные задания или иные материалы, необходимые для оценки знаний, умений, навыков;
- методические материалы, определяющие процедуры оценивания знаний, умений, навыков и (или) опыта деятельности.

ОМ представляются отдельным комплектом и **входят в состав рабочей программы дисциплины в виде приложения.**

Оценочные материалы формируются в соответствии с П ВГУИТ «Положение об оценочных материалах».

ПРИЛОЖЕНИЕ
к рабочей программе

1. Организационно-методические данные дисциплины для заочной формы обучения

1.1 Объемы различных форм учебной работы и виды контроля в соответствии с учебным планом

Виды учебной работы	Всего часов акад.	Семестр 2 акад.
Общая трудоемкость дисциплины (модуля)	108	108
<i>Контактная работа, в т.ч. аудиторные занятия:</i>	12,9	12,9
Практические занятия (ПЗ)	12	12
<i>в том числе в форме практической подготовки</i>	0	0
Рецензирование контрольной работы (КР)	0,8	0,8
Виды аттестации (зачет)	0,1	0,1
<i>Самостоятельная работа:</i>	91,2	91,2
Проработка материалов по учебникам, учебным пособиям (собеседование, тестирование, решение кейс-заданий)	58,2	58,2
Подготовка к практическим занятиям	6	6
Выполнение КР	27	27
<i>Контроль</i>	3,9	3,9

**ОЦЕНОЧНЫЕ МАТЕРИАЛЫ
ДЛЯ ПРОМЕЖУТОЧНОЙ АТТЕСТАЦИИ**

по дисциплине

КОМПЬЮТЕРНАЯ И ИНЖЕНЕРНАЯ ГРАФИКА

1 Перечень компетенций с указанием этапов их формирования

№ п/п	Код компетенции	Формулировка компетенции	Код и наименование индикатора достижения компетенции
1	ОПК-2	Способен использовать математические, физические, физико-химические, химические методы для решения задач профессиональной деятельности	ИД1 _{ОПК-2} – Демонстрирует знания основ математики, физики, химии, применяет физико-математический аппарат при решении задач профессиональной деятельности
2	ОПК-6	Способен понимать принципы работы современных информационных технологий и использовать их для решения задач профессиональной деятельности	ИД1 _{ОПК-6} – Осуществляет подбор современных информационных технологий и использует специализированное программное обеспечение в профессиональной деятельности

Код и наименование индикатора достижения компетенции	Результаты обучения (показатели оценивания)
ИД1 _{ОПК-2} – Демонстрирует знания основ математики, физики, химии, применяет физико-математический аппарат при решении задач профессиональной деятельности	Знает: методы компьютерной геометрии, особенности растровой и векторной графики
	Умеет: применять физико-математический аппарат при решении задач профессиональной деятельности
	Владеет: навыками решения различных геометрических задач профессиональной деятельности способами графического и аналитического решения
ИД1 _{ОПК-6} – Осуществляет подбор современных информационных технологий и использует специализированное программное обеспечение в профессиональной деятельности	Знает: особенности современного программного обеспечения, применяемого в компьютерной графике
	Умеет: выбирать специализированное программное обеспечение для профессиональной деятельности
	Владеет: навыками работы с современными графическими пакетами прикладных программ

2 Паспорт оценочных материалов по дисциплине

№ п/п	Разделы дисциплины	Индекс контролируемой компетенции	Оценочные материалы		Технология оценки (способ контроля)
			наименование	№№ заданий	
1	Элементы начертательной геометрии, инженерная графика	ОПК-2 ОПК-6	<i>Банк тестовых заданий</i>	1...2	Компьютерное тестирование
			<i>Собеседование (вопросы к зачету)</i>	153...164	Собеседование с преподавателем
			<i>Собеседование (вопросы к защите практических работ)</i>	26...42	Собеседование с преподавателем
2	Инженерная графика		<i>Банк тестовых заданий</i>	3... 8	Компьютерное тестирование
			<i>Собеседование (вопросы к зачету)</i>	165... 182	Собеседование с преподавателем
			<i>Собеседование (вопросы к защите домашнего задания)</i>	21...25	Собеседование с преподавателем

3	Компьютерная графика	Собеседование (вопросы к защите практических работ)	43...95	Собеседование с преподавателем
		Кейс-задания	149...152	Проверка преподавателем
		Банк тестовых заданий	9... 20	Компьютерное тестирование
		Собеседование (вопросы к зачету)	183...203	Собеседование с преподавателем
		Собеседование (вопросы к защите домашнего задания)	22,24,25	Собеседование с преподавателем
		Собеседование (вопросы к защите практических работ)	96...148	Собеседование с преподавателем
		Кейс-задания	149...152	Проверка преподавателем

**3. Оценочные материалы для промежуточной аттестации
Типовые контрольные задания или иные материалы, необходимые для
оценки знаний, умений, навыков и (или) опыта деятельности, характеризующих
этапы формирования компетенций в процессе освоения образовательной
программы**

Аттестация обучающегося по дисциплине проводится в форме тестирования (или письменного ответа, выполнения графической(практической) работы) и предусматривает возможность последующего собеседования (зачета).

Каждый вариант теста включает 20 контрольных заданий, из них:

- 8 контрольных задания на проверку знаний;
- 8 контрольных заданий на проверку умений;
- 4 контрольных заданий на проверку навыков

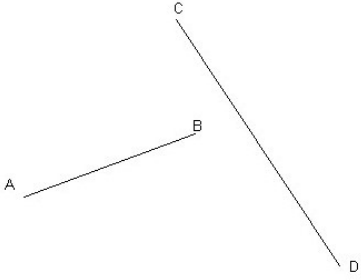
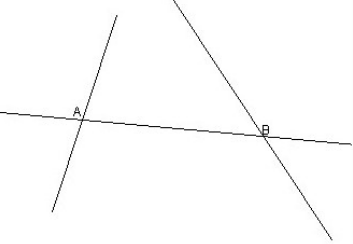
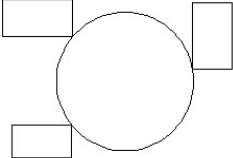
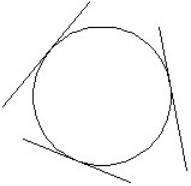
3.1. Тесты (Тестовые задания)

ОПК-2 Способен использовать математические, физические, физико-химические, химические методы для решения задач профессиональной деятельности

ОПК-6 Способен понимать принципы работы современных информационных технологий и использовать их для решения задач профессиональной деятельности

№ задания	Тестовое задание
1.	Прямая при прямоугольном проецировании проецируется в точку при условии... ВАРИАНТЫ ОТВЕТОВ: 1) перпендикулярности этой прямой плоскости проекций 2) если эта прямая проходит через центр проецирования 3) параллельности этой прямой плоскости проекций 4) если эта прямая находится под углом 45° к плоскости проекций
2.	К параллельным проекциям относят: 1) Множественные 2) Прямоугольные 3) Косоугольные 4) Единичные
3.	Деталью называют... ВАРИАНТЫ ОТВЕТОВ: 1) изделие, изготовленное из однородного материала без применения сборочных операций 2) любое изделие 3) изделие, которое входит в состав какого-либо механизма 4) изделие, изготовленное на станке 5) предмет, который чертят
4.	Формат с размерами 210x297 мм по ГОСТ 2.301-68 обозначают... (вписать) A4
5.	Выносные линии должны выходить за концы стрелок размерной линии на... ВАРИАНТЫ ОТВЕТОВ:

	1) 1-5 мм 2) 6 мм 3) 15 мм 4) 10 мм
6.	Видом по ГОСТ 2.305-68 является ... ВАРИАНТЫ ОТВЕТОВ: 1) изображение обращенной к наблюдателю видимой части поверхности предмета 2) любое изображение предмета на листе бумаги 3) любое изображение предмета, выполненное с помощью чертежных инструментов 4) все то, что изображено на чертеже
7.	При выполнении разреза на чертеже показывают то, что расположено ... ВАРИАНТЫ ОТВЕТОВ: 1) в секущей плоскости и находится за ней 2) в секущей плоскости и находится перед ней; 3) в секущей плоскости 4) перед секущей плоскостью; 5) за секущей плоскостью
8.	Конструкторский документ, содержащий изображение изделия, размеры и другие данные для его сборки (изготовления) и контроля называется ВАРИАНТЫ ОТВЕТОВ: 1) сборочным чертежом 2) чертежом общего вида 3) габаритным чертежом 4) схемой 5) монтажным чертежом
9.	Компьютерная графика является подсистемой ... ВАРИАНТЫ ОТВЕТОВ: 1) системы автоматизированного проектирования 2) биологической системы 3) социальной системы 4) политической системы
10.	Процесс создания моделей геометрических объектов, содержащих информацию о геометрических параметрах изделия, функциональную и вспомогательную информацию называют ___ моделированием. ВАРИАНТЫ ОТВЕТОВ: 1) геометрическим 2) математическим 3) физическим 4) техническим
11.	Если созданная штриховка выглядит как заливка, то: – необходимо увеличить значение масштаб на панели управления Штриховка – необходимо уменьшить значение масштаб на панели управления Штриховка – сменить тип штриховки на другой
12.	Какая из перечисленных команд проводит произвольную гладкую кривую? – полилиния – отрезок – круг и отрезок – сплайн
13.	При включении режима ОРТО – Ничего не происходит – Отрезки рисуются параллельно осям координат – Включается отображение ортогональной сетки
14.	Какой командой можно продлить отрезок АВ до отрезка CD ?

	 <ul style="list-style-type: none"> - Масштаб - Копировать - Переместить - Удлинить
15.	<p>Какой командой можно удалить отрезок АВ ?</p>  <ul style="list-style-type: none"> - Масштаб - Стереть - Разорвать в точке - Усечь кривую - Разорвать в двух точках
16.	<p>Какая из команд строит приведенное ниже изображение?</p>  <ul style="list-style-type: none"> - Рисование-Круг-Центр,радиус - Рисование-Круг-три точки - Рисование-Круг-Три точки касания
17.	<p>Ухватив середину отрезка, его можно:</p> <ul style="list-style-type: none"> - Повернуть - Растянуть - Переместить параллельно самому себе
18.	<p>Команда редактирования КОПИРОВАТЬ:</p> <ul style="list-style-type: none"> - Перемещает объект в заданном направлении на заданное расстояние - Перемещает копию (копии) объекта в заданном направлении на заданное расстояние - Перемещает объект в заданном направлении на заданное расстояние, и масштабирует его, при выборе соответствующей опции в командной строке
19.	<p>Какая из команд строит приведенное ниже изображение?</p>  <ul style="list-style-type: none"> - Рисование-Круг-Центр,радиус - Рисование-Круг-три точки

	– Рисование-Круг-Три точки касания
20.	Команда редактирования ПЕРЕМЕСТИТЬ: – Перемещает объект в заданном направлении на заданное расстояние – Перемещает объект в заданном направлении на заданное расстояние и создает его копию – Перемещает объект в заданном направлении на заданное расстояние, и масштабирует его, при выборе соответствующей опции в командной строке

3.2. Домашнее задание - ДЗ

ОПК-2 Способен использовать математические, физические, физико-химические, химические методы для решения задач профессиональной деятельности

ОПК-6 Способен понимать принципы работы современных информационных технологий и использовать их для решения задач профессиональной деятельности

№ задания	Текст задания
21.	МК*-1. Общие правила оформления чертежей, форматы, основная надпись, масштабы, линии чертежа, шрифт (1 чертеж, формат А3).
22.	МК-9А. Виды соединений в машиностроении. Резьбы (1 чертеж, формат А4).
23.	МК-13, МК-15. Виды конструкторских документов. Состав рабочего чертежа детали. Эскиз детали с натуры. Выполнение сборочного чертежа (3 чертежа, формат А3/А4, 1 чертеж формат А3).
24.	МК-8Б, МК-8В. Изображения - виды, разрезы, сечения. (2 чертежа, формат А3).
25.	МК-18. Схемы (1 чертеж, формат А3).

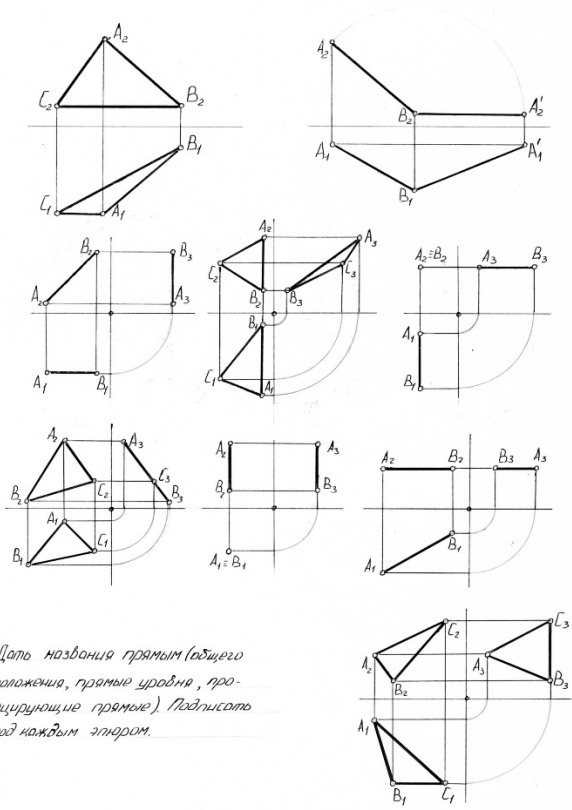
МК – методическая карта

3.3. Контрольные вопросы к текущим опросам на практических занятиях

ОПК-2 Способен использовать математические, физические, физико-химические, химические методы для решения задач профессиональной деятельности

ОПК-6 Способен понимать принципы работы современных информационных технологий и использовать их для решения задач профессиональной деятельности

№ задания	Текст вопроса
26.	Какие способы получения проекций вы знаете?
27.	Что такое ортогональное проецирование?
28.	Назвать основные свойства параллельного проецирования.
29.	Назвать основные плоскости и оси проекций.
30.	Построить эпюр точки, находящейся в первой четверти пространства
31.	Выполнить эпюр прямой общего положения
32.	Выполнить эпюр фронтальной прямой
33.	Выполнить эпюр горизонтальной прямой
34.	Выполнить эпюр профильной прямой
35.	Выполнить эпюр фронтально-проецирующей прямой
36.	Выполнить эпюр горизонтально-проецирующей прямой
37.	Выполнить эпюр профильно-проецирующей прямой
38.	Как может быть задано взаимное положение двух прямых на чертеже
39.	Способы задания плоскости на чертеже
40.	Перечислить названия геометрических фигур и геометрических тел
41.	Дать названия прямым показанных на эпюрах:

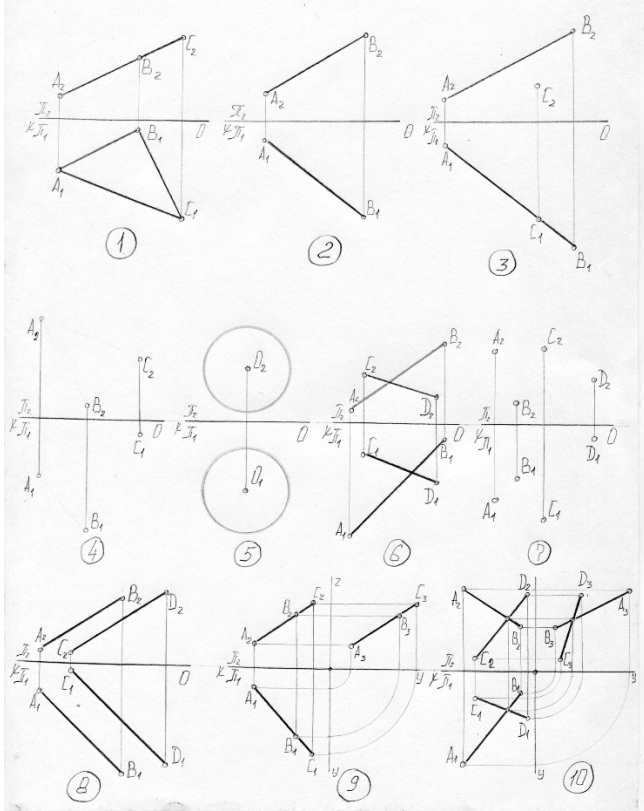


Дать названия прямым (общего положения, прямые уровни, проецирующие прямые). Подписать под каждым эллисом.

42.

Отметить эюры, на которых показана плоскость

Выбрать рисунки, на которых показан эллипс плоскости.



43.

Расшифровать аббревиатуру - ЕСКД.

44.

Расшифровать аббревиатуру – ГОСТ.

45.

Какие форматы существуют согласно ГОСТ 2.301-68*.

46.

Какие масштабы существуют согласно ГОСТ 2.302-68*.

47.	Какие типы линий существуют в машиностроении согласно ГОСТ 2.303-68*.
48.	Какие виды чертежных шрифтов используются на чертежах согласно ГОСТ 2.304-81*.
49.	Что такое «сопряжение»?
50.	Как определить точки сопряжения на чертеже?
51.	Что понимается под изображением?
52.	Что такое вид?
53.	Какие бывают виды?
54.	Что такое разрез?
55.	Виды разрезов?
56.	Чем визуально отличается вид и разрез?
57.	Что такое сечение?
58.	Виды сечений?
59.	Отличие разреза и сечения
60.	Что такое шаг и ход резьбы?
61.	Как отличаются резьбы по назначению?
62.	Назвать основные типы резьб.
63.	Назвать виды стандартных изделий.
64.	Правила выполнения фасок на резьбах.
65.	Как перевести миллиметры в дюймы?
66.	Для каких видов резьб указывают шаг?
67.	Перечислить виды конструкторских документов.
68.	Что такое эскиз?
69.	Что такое рабочий чертеж?
70.	Последовательность выполнения эскизов деталей
71.	Каков состав рабочего чертежа детали?
72.	Перечислить основные правила простановки размеров на чертежах
73.	Что такое сборочный чертеж?
74.	Что такое чертеж общего вида?
75.	Правила выполнения сборочного чертежа.
76.	Условности и упрощения, допускаемые на сборочных чертежах
77.	Какие размеры проставляют на сборочных чертежах?
78.	Какие правила простановки линий-выносок на сборочных чертежах?
79.	Что такое спецификация?
80.	Какие основные надписи выполняют для первого и последующих листов спецификаций?
81.	Какова последовательность заполнения графы «Наименование»?
82.	В какой последовательности заполняется раздел «Детали»?
83.	В какой последовательности заполняется раздел «Стандартные изделия»?
84.	В какой последовательности заполняется раздел «Материалы»?
85.	Что вносят в разделы «Прочие изделия» и «Материалы»?
86.	Что называют схемой?
87.	Назвать номер ГОСТа «Схемы. Виды и типы. Общие требования к их выполнению».
88.	Назвать номер ГОСТа «Правила выполнения электрических схем».
89.	. В зависимости от вида элементов и связей входящих в состав изделия, схемы бывают ...
90.	В зависимости от содержания схемы бывают ...
91.	Что такое элемент схемы?
92.	Что такое устройство?
93.	Какие требования предъявляются к оформлению схем?
94.	Какие требования предъявляются к оформлению спецификаций схем?
95.	Текстовые данные на схеме в зависимости от их содержания и назначения могут быть расположены ...
96.	Где расположено Меню приложения?

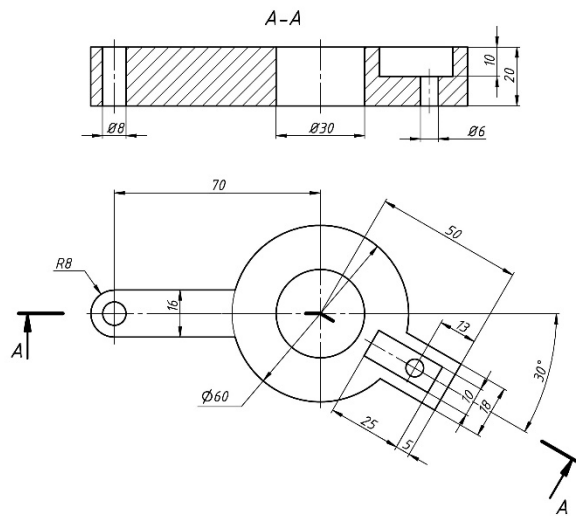
97.	Как настроить Панель быстрого доступа?
98.	Как расширить рабочее пространство Модели?
99.	Где расположен ИнфоцентрКомпас-График?
100.	Как выполнить настройку функционала Компас-График?
101.	Где расположена Панель навигации?
102.	Как изменить представление толщины линии на экране?
103.	Где расположены Командная строка и Строка состояния?
104.	Как выполнить настройку Объектных привязок?
105.	Как включить/отключить Динамическую подсказку команды?
106.	Для чего предназначена кнопка Циклический выбор?
107.	Если в одном сеансе Компас-График открыто несколько чертежей, как переходить между ними?
108.	Какие объекты относятся к аннотативным?
109.	Какую кнопку нужно нажать, чтобы увидеть все объекты чертежа относительно координаты 0,0?
110.	С какими форматами работает Компас-График?
111.	Какие сведения содержит шаблон чертежа?
112.	Каковы способы ввода координат точек?
113.	Как можно запустить команду Компас-График?
114.	Как можно прервать работу какой-либо команды?
115.	Как осуществить выбор объектов для их редактирования?
116.	От чего зависит внешний вид курсора?
117.	Что такое опции команды и как их выбирать?
118.	Что такое раскрывающийся список команды?
119.	Что в Компас-График называется геометрическим примитивом?
120.	Что является атрибутом геометрического примитива?
121.	Каким образом можно создать штриховку?
122.	В каких случаях используется однострочный текст, а в каких многострочный?
123.	Как весь текст на чертеже сделать наклонным?
124.	Каким образом можно создать новый текстовый стиль?
125.	Каким образом можно отредактировать однострочный или многострочный текст?
126.	Какими способами можно осуществлять выбор одного или нескольких объектов?
127.	Что такое слой?
128.	Что такое свойства объекта чертежа?
129.	Что такое параметры слоя?
130.	Чем отличаются между собой параметры состояния Включен/Отключен и Разморожен/Заморожен?
131.	Как создать новый слой?
132.	Как сделать слой текущим?
133.	Как изменить слой выделенного объекта?
134.	Какие слои нельзя удалить?
135.	Как удалить из чертежа неиспользуемые слои?
136.	Как изменить масштаб типов линий?
137.	Как сформировать линию выноски?
138.	Каким образом редактируются размеры?
139.	Как определить расстояние между двумя точками?
140.	Какой слой появляется автоматически при простановке первого размера?
141.	Что такое блок?
142.	Что такое базовая точка блока и для чего она используется?
143.	Какова последовательность действий при вставке блока и файла в чертеж?
144.	Как установить масштаб и угол поворота перед вставкой блока?
145.	Как расчленил блок?
146.	Как отредактировать блок без его расчленения?
147.	Что означают термины пространство листа и пространство модели?
148.	Как осуществить печать чертежа?

3.4. Кейс-задания по дисциплине

ОПК-2 Способен использовать математические, физические, физико-химические, химические методы для решения задач профессиональной деятельности

ОПК-6 Способен понимать принципы работы современных информационных технологий и использовать их для решения задач профессиональной деятельности

№ задания	Текст задания: Заменить главный вид детали разрезом А-А. Нанести размеры. Оформить чертеж на формате в соответствии с ЕСКД. Формат подобрать самостоятельно. Задание выполнить средствами любого САПР. (при проверке учитывать: 1. формат и масштаб выбирается автором чертежа и может отличаться от представленного в примере, однако не должен противоречить ГОСТ 2.30.1-68 и 2.302-68, 2. некоторые размеры можно выставить различными способами, т.е. правильным считается любой вариант простановки размерных линий не противоречащий ГОСТ 2.307-2011)
149.	 <p style="text-align: center;">Диск</p>

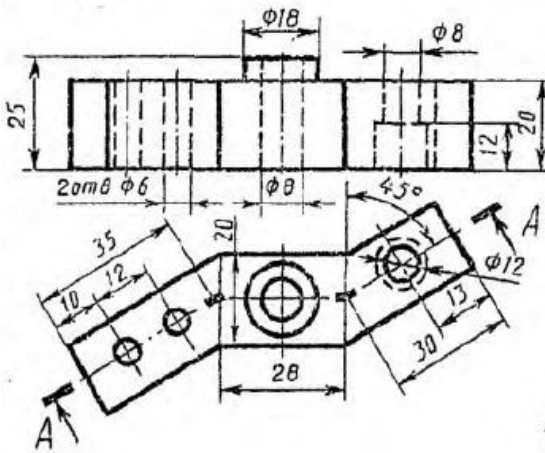


КНИГ 01.01.01				Лист	Масса	Масштаб
Изм.	Лист	№ докум.	Подп.	Дата	Диск	0,1
Разраб.	Иванов					
Пров.	Сидоров					
Нач. отд.					Лист	Листов
Умв.					1	

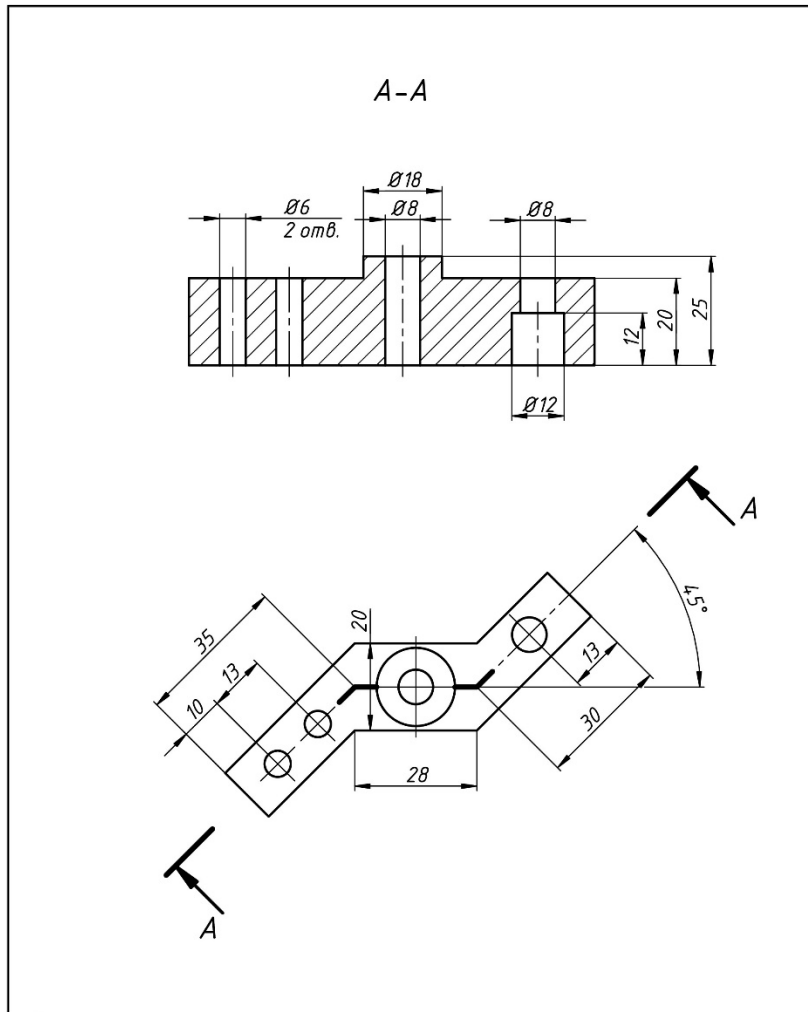
Копировал

Формат А3

150.



Эмевик

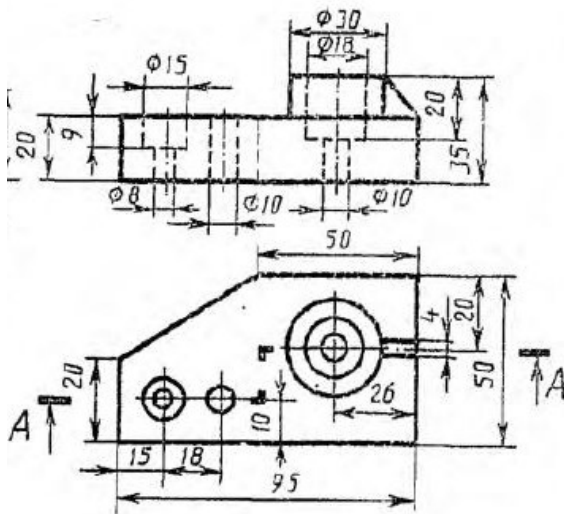


				КиИГ 01.01.00				
Изм.	Лист	№ докцн.	Подп.	Дата	Змеевик	Лит.	Масса	Масштаб
Разраб.	Иванов						0,0	1:1
Пров.	Сидоров							
Т. контр.						Лист	Листов	1
Нач. отд.						ВГУИТ, 15.05.01		
Утв.								

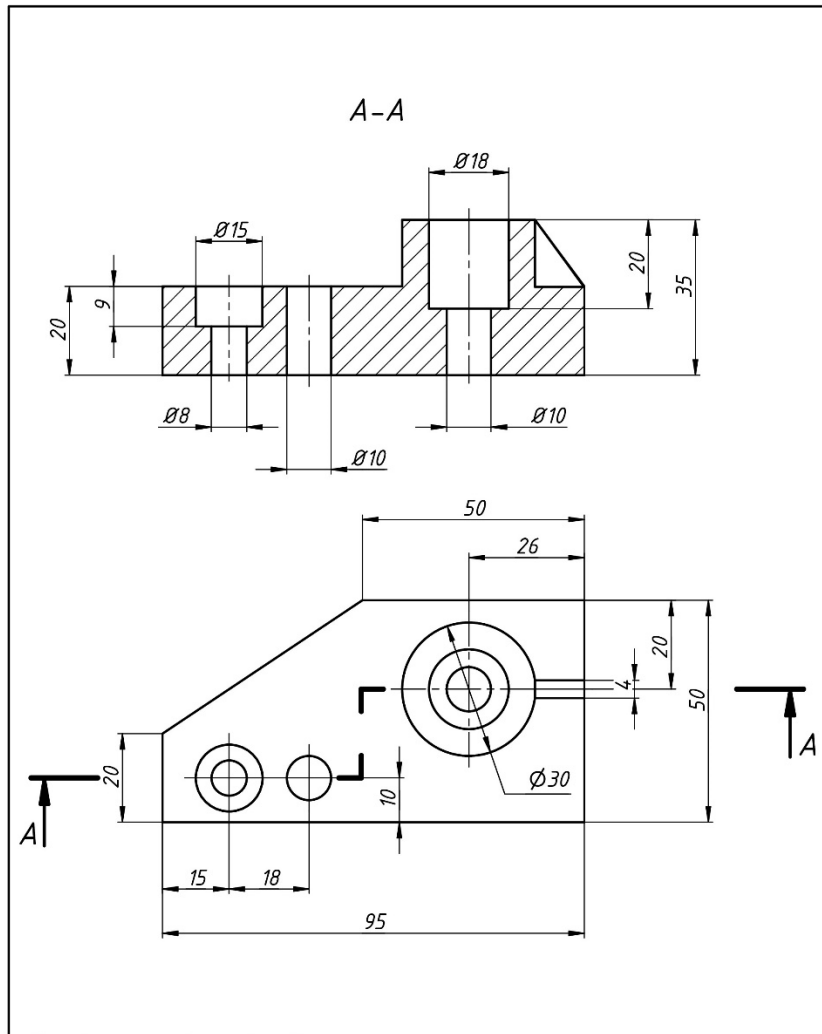
Копировал

Формат А4

151.



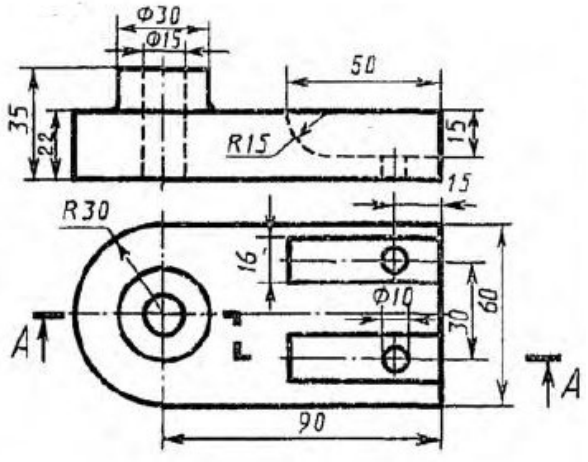
Плита



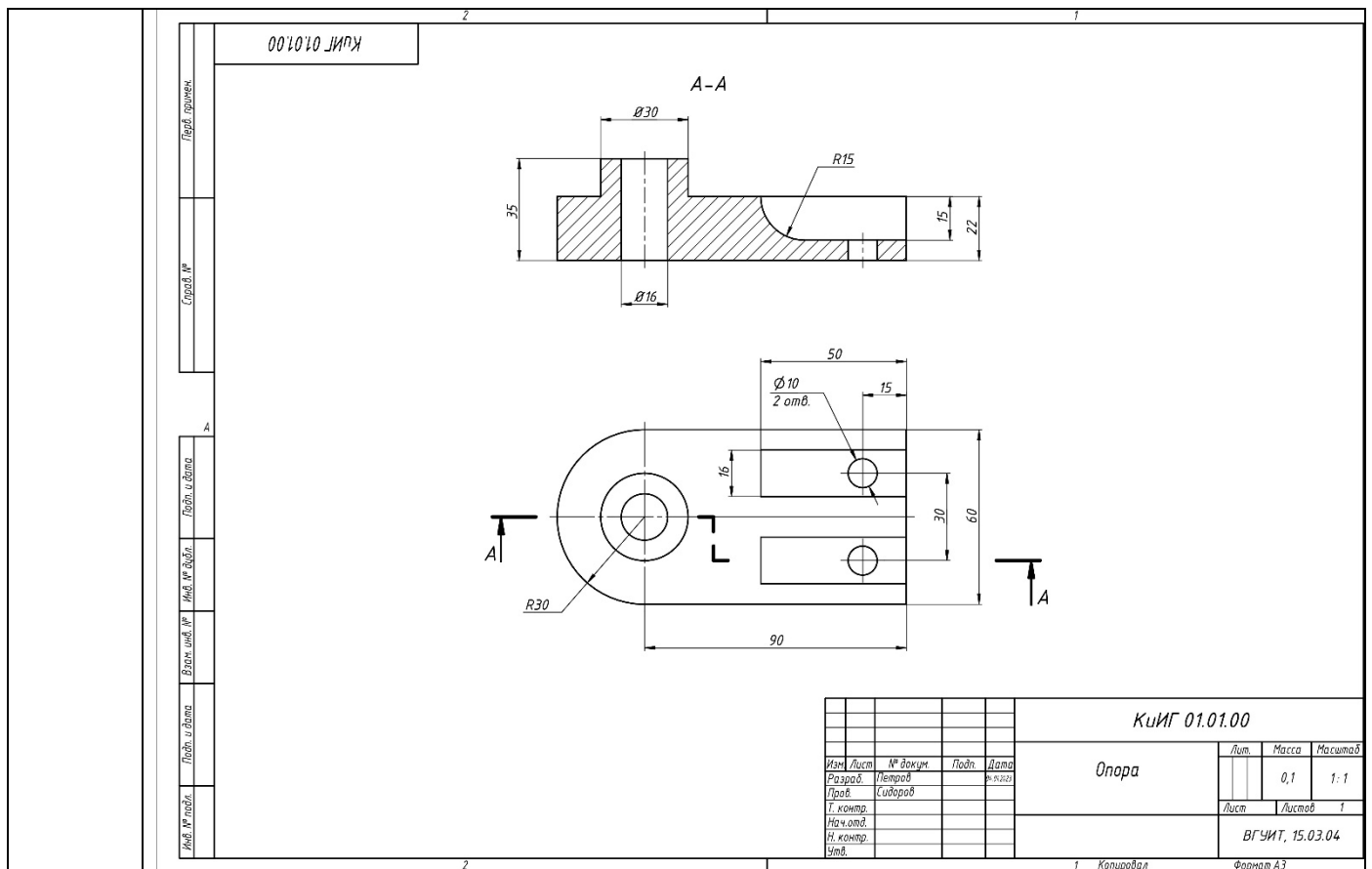
				КцИГ 01.01.00				
Изм.	Лист	№ докум.	Подп.	Дата	Корпус	Лит.	Масса	Масштаб
Разраб.	Петров						0,1	1:1
Пров.	Сидоров					Лист	Листов	1
Т. контр.						ВГУИТ, 15.03.04		
Нач. отд.								
Н. контр.								
Утв.								

Копировал Формат А4

152.



Опора



3.5. Вопросы к зачету

ОПК-2 Способен использовать математические, физические, физико-химические, химические методы для решения задач профессиональной деятельности

ОПК-6 Способен понимать принципы работы современных информационных технологий и использовать их для решения задач профессиональной деятельности

№ задания	Формулировка вопроса
153.	Предмет начертательной геометрии. Методы проецирования.
154.	Параллельное проецирование. Свойства параллельного проецирования.
155.	Метод Монжа. Точка в системе двух плоскостей проекций π_1, π_2 .
156.	Точка в системе трех плоскостей проекций π_1, π_2, π_3 .
157.	Прямая. Положение прямой относительно плоскостей проекций.
158.	Прямая параллельна одной плоскости проекций (прямые уровня).
159.	Прямая параллельная двум плоскостям проекций (проецирующие прямые).
160.	Способы преобразования чертежа (на примере точки).
161.	Определение натуральной величины отрезка прямой общего положения и углов наклона прямой к плоскостям проекций π_1, π_2 .
162.	Взаимное положение двух прямых.
163.	Плоскость. Способы задания плоскости на чертеже.
164.	Прямая и точка в плоскости.
165.	Виды в ортогональном проецировании.
166.	Разрезы (простые, сложные, местные).
167.	Сечения. Отличия разреза от сечения.
168.	Форматы.
169.	Масштабы.
170.	Типы линий на чертежах.

171.	Правила построения уклона, конусности.
172.	Сопряжения. Правила построения.
173.	Виды конструкторских документов.
174.	Правила выполнения эскиза детали.
175.	Отличительные особенности рабочих чертежей и эскизов.
176.	Правила нанесения размерных линий на рабочие чертежи и эскизы.
177.	Правила выполнения сборочных чертежей.
178.	Правила нанесения размеров на сборочных чертежах.
179.	Правила составления спецификаций для сборочных чертежей.
180.	Схемы. Их виды и содержание.
181.	Схемы. Требования, предъявляемые к оформлению схем.
182.	Правила составления спецификаций для схем
183.	Классификация САПР по целевому назначению
184.	Классификация САД-решений по отраслевому назначению
185.	Классификация САЕ систем
186.	Классификация САПР по разновидности и сложности объектов
187.	Классификация САПР по уровню автоматизации и комплексности
188.	Наиболее часто используемые САПР.
189.	Интегрированная среда компьютерной графики: техническое оснащение, пакеты прикладных программ.
190.	Графический интерфейс Компас-График.
191.	Графический интерфейс Компас-График: панель управления.
192.	Графический интерфейс Компас-График: инструментальная панель.
193.	Графический интерфейс Компас-График: строка параметров объектов.
194.	Графический интерфейс Компас-График: строка текущего состояния.
195.	Типы документов Компас-График.
196.	Типы объектов Компас-График.
197.	Базовые приемы работы с Компас-График: создание, открытие и сохранение документов Компас-График.
198.	Базовые приемы работы с Компас-График: перемещение, копирование, удаление объектов с помощью мыши.
199.	Базовые приемы работы с Компас-График: привязки, сетка.
200.	Принципы ввода и редактирования объектов в Компас-График.
201.	Средства организации чертежа.
202.	Блоки.
203.	Вывод документов на печать.

4. Методические материалы, определяющие процедуры оценивания знаний, умений, навыков и (или) опыта деятельности, характеризующих этапы

Процедуры оценивания в ходе изучения дисциплины знаний, умений и навыков, характеризующих этапы формирования компетенций, регламентируются положениями:

- П ВГУИТ 2.4.03 Положение о курсовых экзаменах и зачетах;
- П ВГУИТ 4.01.02 Положение о рейтинговой оценке текущей успеваемости

Итоговая оценка по дисциплине определяется на основании определения среднеарифметического значения баллов по всем видам текущего контроля.

5. Описание показателей и критериев оценивания компетенций на различных этапах их формирования, описание шкал оценивания для каждого результата обучения по дисциплине/практике

Результаты обучения по этапам формирования компетенций	Предмет оценки (продукт или процесс)	Показатель оценивания	Критерии оценивания сформированности компетенций	Шкала оценивания	
				Академическая оценка или баллы	Уровень освоения компетенции
ОПК-2 Способен использовать математические, физические, физико-химические, химические методы для решения задач профессиональной деятельности					
ЗНАТЬ: методы компьютерной геометрии, особенности растровой и векторной графики	Тест	Результат тестирования	50% и более правильных ответов	Зачтено	Освоена (базовый, повышенный)
			менее 50% правильных ответов	Не зачтено	Не освоена (недостаточный)
	Собеседование (зачет)	Знание методов компьютерной геометрии, особенности растровой и векторной графики	обучающийся знает методы компьютерной геометрии, особенности растровой и векторной графики, ответил не на все вопросы, но в тех, на которые дал ответ, не допустил ошибки	Зачтено	Освоена (базовый, повышенный)
			обучающийся не знает методы компьютерной геометрии, особенности растровой и векторной графики	Не зачтено	Не освоена (недостаточный)
УМЕТЬ: применять физико-математический аппарат при решении задач профессиональной деятельности	Собеседование (защита практической работы)	Умение применять физико-математический аппарат при решении задач профессиональной деятельности	обучающийся грамотно применил физико-математический аппарат при решении задач профессиональной деятельности, допустил не более 5 ошибок в ответах на вопросы при защите практической работы	Зачтено	Освоена (базовый, повышенный)
			обучающийся не выполнил поставленную задачу, не предложил вариантов решения	Не зачтено	Не освоена (недостаточный)
ВЛАДЕТЬ: навыками решения различных геометрических задач профессиональной деятельности способами графического и аналитического решения	Кейс-задание	Содержание решения	обучающийся грамотно разобрался в задании, определил несколько альтернативных вариантов выполнения задания	зачтено	Освоена (повышенный)
			обучающийся грамотно разобрался в задании, определил один вариант выполнения задания	зачтено	Освоена (повышенный)
			обучающийся разобрался в задании, определил один вариант его выполнения, допустил не более пяти ошибок	зачтено	Освоена (базовый)
			обучающийся не разобрался в задании и не предложил вариантов решения	не зачтено	Не освоена (недостаточный)
ОПК-6 Способен понимать принципы работы современных информационных технологий и использовать их для решения задач профессиональной деятельности					

ЗНАТЬ: особенности современного программного обеспечения, применяемого в компьютерной графике	Тест	Результат тестирования	50% и более правильных ответов	Зачтено	Освоена (базовый, повышенный)
			менее 50% правильных ответов	Не зачтено	Не освоена (недостаточный)
	Собеседование (зачет)	Знание особенностей современного программного обеспечения, применяемого в компьютерной графике	обучающийся знает особенности современного программного обеспечения, применяемого в компьютерной графике, ответил не на все вопросы, но в тех, на которые дал ответ, не допустил ошибки	Зачтено	Освоена (базовый, повышенный)
			обучающийся не знает особенности современного программного обеспечения, применяемого в компьютерной графике	Не зачтено	Не освоена (недостаточный)
УМЕТЬ: выбирать специализированное программное обеспечение для профессиональной деятельности	Собеседование (защита практической работы)	Умение выбирать специализированное программное обеспечение для профессиональной деятельности	обучающийся грамотно выбрал специализированное программное обеспечение для профессиональной деятельности, допустил не более 5 ошибок в ответах на вопросы при защите практической работы	Зачтено	Освоена (базовый, повышенный)
			обучающийся не выполнил поставленную задачу, не предложил вариантов решения	Не зачтено	Не освоена (недостаточный)
ВЛАДЕТЬ: навыками работы с современными графическими пакетами прикладных программ	Кейс-задание	Содержание решения	обучающийся грамотно разобрался в задании, определил несколько альтернативных вариантов выполнения задания	зачтено	Освоена (повышенный)
			обучающийся грамотно разобрался в задании, определил один вариант выполнения задания	зачтено	Освоена (повышенный)
			обучающийся разобрался в задании, определил один вариант его выполнения, допустил не более пяти ошибок	зачтено	Освоена (базовый)
			обучающийся не разобрался в задании и не предложил вариантов решения	не зачтено	Не освоена (недостаточный)