

**МИНОБРНАУКИ РОССИИ**  
**ФЕДЕРАЛЬНОЕ ГОСУДАРСТВЕННОЕ БЮДЖЕТНОЕ ОБРАЗОВАТЕЛЬНОЕ УЧРЕЖДЕНИЕ**  
**ВЫСШЕГО ОБРАЗОВАНИЯ**  
**«ВОРОНЕЖСКИЙ ГОСУДАРСТВЕННЫЙ УНИВЕРСИТЕТ ИНЖЕНЕРНЫХ ТЕХНОЛОГИЙ»**  
**(ФГБОУ ВО «ВГУИТ»)**

УТВЕРЖДАЮ  
И.о. проректора по учебной работе  
проф. Василенко В.Н.

\_\_\_\_\_

«\_30\_»\_мая\_\_\_\_\_2024\_г.

**РАБОЧАЯ ПРОГРАММА**  
**ДИСЦИПЛИНЫ**  
**ОСНОВЫ КОНДИЦИОНИРОВАНИЯ ВОЗДУХА**

Направление подготовки

**16.03.03 Холодильная, криогенная техника и системы жизнеобеспечения**

Направленность (профиль)

Инженерия промышленных комплексов, холодильные и криогенные системы  
Квалификация выпускника

**бакалавр**

---

Воронеж

## 1. Цели и задачи дисциплины

Целью освоения дисциплины «Основы кондиционирования воздуха» является формирование компетенций обучающегося в области профессиональной деятельности и сфере профессиональной деятельности, которые включают Сквозные виды профессиональной деятельности в промышленности, в сфере разработки систем кондиционирования воздуха и холодильной техники, их внедрения и сервисно-эксплуатационного обслуживания.

Дисциплина направлена на решение типов задач профессиональной деятельности: проектно-конструкторского, производственно-технологического,

Программа составлена в соответствии с требованиями Федерального государственного образовательного стандарта с учетом профессиональных стандартов (ФГОС ВО), утвержденного Приказом Минобрнауки России от 12 марта 2015 г. № 198.

## 2. Перечень планируемых результатов обучения, соотнесенных с планируемыми результатами освоения образовательной программы

№ п/п	Код компетенции	Формулировка компетенции	Код и наименование индикатора достижения компетенции
1	ОПК-3	ОПК-3 Способен самостоятельно осваивать современную физическую, аналитическую и технологическую аппаратуру различного назначения и работать на ней	ИД1 <sub>опк-3</sub> - самостоятельно находит информацию о современной технологической аппаратуре различного назначения
			ИД2 <sub>опк-3</sub> - осваивает современную технологическую аппаратуру различного назначения и демонстрирует способности работать на ней
2	ОПК-7	ОПК-7 Способен работать с распределенными базами данных, с информацией в глобальных компьютерных сетях, применяя современные информационные технологии	ИД1 <sub>опк-7</sub> – Применяет современные информационные технологии, работает с информацией в глобальных компьютерных сетях.
			ИД2 <sub>опк-7</sub> - , Работает с распределенными базами данных.

Код и наименование индикатора достижения компетенции	Результаты обучения (показатели оценивания)
ИД1 <sub>опк-3</sub> - самостоятельно находит информацию о современной технологической аппаратуре различного назначения	Знает: источники и алгоритмы поиска информации о современной технологической аппаратуре для кондиционирования воздуха
	Умеет: использовать источники и алгоритмы поиска информации, самостоятельно находить информацию о современной технологической аппаратуре для кондиционирования воздуха
	Владеет: методикой и алгоритмами поиска информации о современной технологической аппаратуре для кондиционирования воздуха
ИД2 <sub>опк-3</sub> - осваивает современную технологическую аппаратуру различного назначения и демонстрирует способности работать на ней	Знает: способы работы на современной технологической аппаратуре для кондиционирования воздуха
	Умеет: работать на современной технологической аппаратуре для кондиционирования воздуха
	Владеет: навыками работы на современной технологической аппаратуре для кондиционирования воздуха
ИД1 <sub>опк-7</sub> – Применяет современные информационные технологии, работает с информацией в глобальных компьютерных сетях.	Знает: методы поиска, хранения, обработки и анализа информации из различных источников и баз данных о современной технологической аппаратуре различного назначения
	Умеет: применять современные информационные технологии, работать с информацией в глобальных компьютерных сетях
	Владеет: навыками применения современных информационных технологий, работы с информацией в глобальных компьютерных сетях
ИД2 <sub>опк-7</sub> - Работает с распределенными базами данных.	Знает: основные понятия технологии распределенных баз данных и способы реализации распределенной обработки данных

	Умеет: работать с распределенными базами данных
	Владеет: методами работы с распределенными базами данных

### 3. Место дисциплины в структуре ОП ВО

Дисциплина «Основы кондиционирования воздуха» относится к обязательной части Блока 1 «Дисциплины (модули)», модуль «Общепрофессиональный».

Изучение дисциплины основано на знаниях, умениях и навыках, полученных при изучении обучающимися дисциплин: «Математика», «Информатика», «Введение в направление подготовки», «Процессы и аппараты», «Физические основы теплотехники», «Рабочие вещества холодильных машин», «Учебная практика (ознакомительная практика)», «Учебная практика (учебно-технологическая (проектно-технологическая) практика)».

Дисциплина является предшествующей для дисциплин «Основы исследовательской деятельности, приборы и техника низкотемпературного эксперимента», «Объемные компрессорные и расширительные машины низкотемпературных установок», «Объемные компрессорные и расширительные машины низкотемпературных установок», «Холодильная техника в отраслях АПК», «Теплоиспользующие холодильные машины и тепловые насосы», «Производственная практика (преддипломная практика)» и при работе над ВКР.

### 4. Объем дисциплины (модуля) и виды учебной работы

Общая трудоемкость дисциплины составляет 3 зачетных единицы.

Виды учебной работы	Всего ак. ч	Распределение трудоемкости по семестрам, ак. ч
		5 семестр
Общая трудоемкость дисциплины (модуля)	<b>108</b>	<b>108</b>
<b>Контактная работа</b> в т. ч. аудиторные занятия:	<b>45,85</b>	<b>45,85</b>
Лекции	15	15
<i>в том числе в форме практической подготовки</i>	-	-
Практические занятия	30	30
<i>в том числе в форме практической подготовки</i>	-	-
КР <sub>о</sub>	0,75	0,75
Консультации текущие		
<b>Вид аттестаци, зачет</b>	<b>0,1</b>	<b>0,1</b>
<b>Самостоятельная работа:</b>	<b>62,15</b>	<b>62,15</b>
Проработка материалов по лекциям, учебникам, учебным пособиям	39,65	39,65
Подготовка к практическим занятиям	22,5	22,5
Курсовой проект/работа	-	-
Домашнее задание, реферат	-	-
Другие виды самостоятельной работы	-	-

**5 Содержание дисциплины (модуля), структурированное по темам (разделам) с указанием отведенного на них количества академических часов и видов учебных занятий**

#### 5.1 Содержание разделов дисциплины

№ п/п	Наименование раздела дисциплины	Содержание раздела (указываются темы и дидактические еди-	Трудоемкость раздела, час
-------	---------------------------------	--	---------------------------

		ницы)	
1.	Основные процессы кондиционирования воздуха. Принципиальные схемы кондиционеров, анализ их работы и регулирования. Применение кондиционирования воздуха в различных отраслях промышленности	Физические свойства воздуха. Состав воздуха. Давление воздуха Плотность воздуха Влажность и влагосодержание воздуха Термодинамика влажного воздуха. Основные процессы кондиционирования воздуха. Метод рассмотрения процессов. Адиабатические процессы при кондиционировании воздуха. Политропические процессы с теплообменом. Камерные процессы. Исходные данные для проектирования кондиционеров. Расчет газовыделений. Расчет выделения водяного пара (влаговыделения), расчет выделения ощутимого тепла. Принципиальные схемы кондиционирования, анализ их работы и регулирования. Замкнутые системы кондиционирования воздуха. Прямоточные системы кондиционирования воздуха. Соединенные системы кондиционирования воздуха. Зональные системы кондиционирования воздуха. Устройства для обработки воздуха и регулирования кондиционеров. Устройства для изменения теплового и влажностного состояния воздуха. Устройства для изменения состава и очистки воздуха. Борьба с шумами в кондиционирующих установках. Основы акустики. Источники шума и борьба с ним. Особые мероприятия против шума (местные экранировки и глушители шумов, звукоизоляция и т.д.) Применение кондиционирования воздуха в различных отраслях промышленности. Хлебопекарная, макаронное и кондитерское производство. Пивоваренное производство. Мясное и молочное производство.	71,15
2.	Распределенные технологии обработки и хранения данных	Основные понятия распределённой обработки данных. Способы реализации распределенной обработки данных. Технологии распределенной обработки информации.	36

#### 5.2 Разделы дисциплины и виды занятий

№ п/п	Наименование раздела дисциплины	Лекции, час	ПЗ, час	ЛР, час	СРО, час
1.	Основные процессы кондиционирования воздуха. Принципиальные схемы кондиционеров, анализ их работы и регулирования. Применение кондиционирования воздуха в различных отраслях промышленности	12	24	-	35,15
2.	Распределенные технологии обработки и хранения данных	3	6	-	27

#### 5.2.1 Лекции

№ п/п	Наименование раздела дисциплины	Тематика лекционных занятий	Трудоемкость, час
1	2	3	4

1.	Основные процессы кондиционирования воздуха. Принципиальные схемы кондиционеров, анализ их работы и регулирования. Применение кондиционирования воздуха в различных отраслях промышленности	Физические свойства воздуха. Состав воздуха. Давление воздуха Плотность воздуха Влажность и влагосодержание воздуха Термодинамика влажного воздуха.	2,0
		Основные процессы кондиционирования воздуха. Метод рассмотрения процессов. Адиабатические процессы при кондиционировании воздуха. Политропические процессы с теплообменом. Камерные процессы.	2,0
		Исходные данные для проектирования кондиционеров. Расчет газовыделений. Расчет выделения водяного пара (влаговыделения), расчет выделения ощутимого тепла.	2,0
		Принципиальные схемы кондиционеров, анализ их работы и регулирования. Замкнутые системы кондиционирования воздуха. Прямоточные системы кондиционирования воздуха. Соединенные системы кондиционирования воздуха. Зональные системы кондиционирования воздуха.	2,0
		Устройства для обработки воздуха и регулирования кондиционеров. Устройства для изменения теплового и влажностного состояния воздуха. Устройства для изменения состава и очистки воздуха. Борьба с шумами в кондиционирующих установках. Основы акустики. Источники шума и борьба с ним. Особые мероприятия против шума (местные экранировки и глушители шумов, звукоизоляция и т.д.)	2,0
		Применение кондиционирования воздуха в различных отраслях промышленности. Хлебопекарная, макаронное и кондитерское производство. Пивоваренное производство. Мясное и молочное производство.	2,0
2.	Распределенные технологии обработки и хранения данных	Основные понятия распределённой обработки данных. Способы реализации распределенной обработки данных. Технологии распределенной обработки информации.	3,0

#### 5.2.2 Практические занятия

№ п/п	Наименование раздела дисциплины	Наименование практических занятий	Трудоемкость, час
1.	Основные процессы кондиционирования воздуха. Принципиальные схемы кондиционеров, анализ их работы и регулирования. Применение кондиционирования воздуха в различных отраслях промышленности	Определение параметров (состава) воздушной смеси.	2
		Адиабатические процессы при кондиционировании воздуха.	2
		Проектирование и расчет кондиционеров.	4
		Изучение принципиальных схем кондиционирования.	4
		Устройства для обработки воздуха и регулирования кондиционеров.	4
		Определение шумов в кондиционирующих установках.	4
		Применение кондиционирования воздуха в различных отраслях промышленности	4
2.	Распределенные технологии обработки и хранения данных	Распределенные базы данных	6

## 5.2.3 Лабораторный практикум не предусмотрен

### 5.2.4 Самостоятельная работа обучающихся (СРО)

№ п/п	Наименование раздела дисциплины	Вид СРО	Трудоемкость, час
1	Основные процессы кондиционирования воздуха. Принципиальные схемы кондиционеров, анализ их работы и регулирования. Применение кондиционирования воздуха в различных отраслях промышленности	Проработка материалов по конспекту лекций	12
		Проработка материалов по учебнику	35,15
		Подготовка к практическим занятиям	24
2	Распределенные технологии обработки и хранения данных	Проработка материалов по конспекту лекций	5,25
		Проработка материалов по учебнику	15,75
		Подготовка к практическим занятиям	6

## 6 Учебно-методическое и информационное обеспечение дисциплины

Для освоения дисциплины обучающийся может использовать:

### 6.1 Основная литература

Сергеев, А. А. Холодильная техника и технологии : учебное пособие / А. А. Сергеев, Н. Ю. Касаткина. — Ижевск : УдГАУ, 2021. — 163 с. — Текст : электронный // Лань : электронно-библиотечная система. — URL: <https://e.lanbook.com/book/257900>

Приданцев, А. С. Теплообменные аппараты холодильных установок : учебно-методическое пособие / А. С. Приданцев, Д. Д. Ахметлатыйпова, В. В. Акшинская. — Казань : КНИТУ, 2017. — 120 с. — ISBN 978-5-7882-2247-9. — Текст : электронный // Лань : электронно-библиотечная система. — URL: <https://e.lanbook.com/book/138369>

### 6.2 Дополнительная литература

Ромашкин, М. А. Насосы, компрессоры и холодильные установки. Перемещение жидкостей, насосные машины : учебное пособие / М. А. Ромашкин, Е. Р. Мошев. — Пермь : ПНИПУ, 2022. — 134 с. — ISBN 978-5-398-02727-3. — Текст : электронный // Лань : электронно-библиотечная система. — URL: <https://e.lanbook.com/book/328838>

### 6.3 Перечень учебно-методического обеспечения для самостоятельной работы обучающихся

Методические указания для обучающихся по освоению дисциплин (модулей) в ФГБОУ ВО ВГУИТ [Электронный ресурс]: методические указания для обучающихся на всех уровнях высшего образования / М. М. Данылиев, Р. Н. Плотникова; ВГУИТ, Учебно-методическое управление. - Воронеж: ВГУИТ, 2016. - 32 с. - Режим доступа: <http://biblos.vsu.ru/MegaPro/Web/SearchResult/MarcFormat/62958>. - Загл. с экрана.

### 6.4 Перечень ресурсов информационно-телекоммуникационной сети «Интернет», необходимой для освоения дисциплины

Наименование ресурса сети «Интернет»	Электронный адрес ресурса
«Российское образование» - федеральный портал	<a href="https://www.edu.ru/">https://www.edu.ru/</a>
Научная электронная библиотека	<a href="https://elibrary.ru/defaultx.asp">https://elibrary.ru/defaultx.asp</a>

Национальная исследовательская компьютерная сеть России	<a href="https://niks.su/">https://niks.su/</a>
Информационная система «Единое окно доступа к образовательным ресурсам»	<a href="http://window.edu.ru/">http://window.edu.ru/</a>
Электронная библиотека ВГУИТ	<a href="http://biblos.vsu.ru/megapro/web">http://biblos.vsu.ru/megapro/web</a>
Сайт Министерства науки и высшего образования РФ	<a href="https://minobrnauki.gov.ru/">https://minobrnauki.gov.ru/</a>
Портал открытого on-line образования	<a href="https://npoed.ru/">https://npoed.ru/</a>
Электронная информационно-образовательная среда ФГБОУ ВО «ВГУИТ»	<a href="https://education.vsu.ru/">https://education.vsu.ru/</a>
Сайт разработчика инженерного программного обеспечения компании АСКОН	<a href="http://ascon.ru">http://ascon.ru</a>

### 6.5 Перечень информационных технологий, используемых при осуществлении образовательного процесса по дисциплине (модулю), включая перечень программного обеспечения и информационных справочных систем

При изучении дисциплины используется программное обеспечение, современные профессиональные базы данных и информационные справочные системы: ЭИОС университета, в том числе на базе программной платформы «Среда электронного обучения 3KL».

**При освоении дисциплины используется лицензионное и открытое программное обеспечение**

Программы	Лицензии, реквизиты подтверждающего документа
Adobe Reader XI	(бесплатное ПО) <a href="https://acrobat.adobe.com/ru/ru/acrobat/pdf-reader/volume-distribution.html">https://acrobat.adobe.com/ru/ru/acrobat/pdf-reader/volume-distribution.html</a>
Альт Образование	Лицензия № AAA.0217.00 с 21.12.2017 г. по «Бессрочно»
Microsoft Windows 8	Microsoft Open License
Microsoft Windows 8.1	Microsoft Windows Professional 8 Russian Upgrade Academic OPEN 1 License No Level#61280574 от 06.12.2012 г. <a href="https://www.microsoft.com/ru-ru/licensing/licensing-programs/open-license">https://www.microsoft.com/ru-ru/licensing/licensing-programs/open-license</a>
Microsoft Office Professional Plus 2010	Microsoft Open License Microsoft Office Professional Plus 2010 Russian Academic OPEN 1 License No Level #48516271 от 17.05.2011 г. <a href="https://www.microsoft.com/ru-ru/licensing/licensing-programs/open-license">https://www.microsoft.com/ru-ru/licensing/licensing-programs/open-license</a>  Microsoft Open License Microsoft Office Professional Plus 2010 Russian Academic OPEN 1 License No Level #61181017 от 20.11.2012 г. <a href="https://www.microsoft.com/ru-ru/licensing/licensing-programs/open-license">https://www.microsoft.com/ru-ru/licensing/licensing-programs/open-license</a>
Microsoft Office 2007 Standart	Microsoft Open License Microsoft Office 2007 Russian Academic OPEN No Level #44822753 от 17.11.2008 <a href="https://www.microsoft.com/ru-ru/licensing/licensing-programs/open-license">https://www.microsoft.com/ru-ru/licensing/licensing-programs/open-license</a>
Libre Office 6.1	Лицензия № AAA.0217.00 с 21.12.2017 г. по «Бессрочно» (Включен в установочный пакет операционной системы Альт Образование 8.2)
КОМПАС 3D LT v 12	(бесплатное ПО) <a href="http://zoomexe.net/ofis/project/2767-kompas-3d.html">http://zoomexe.net/ofis/project/2767-kompas-3d.html</a>

T-FLEX CAD 3D Университетская	Договор № 74-В-ТСН-3-2018 с ЗАО «ТОП СИСТЕМЫ» от 07.05.2018 г. Лицензионное соглашение № А00007197 от 22.05.2018 г.
Компас 3D V21	Лицензионное соглашение с ЗАО «Аскон» № КАД-16-1380 Сублицензионный договор с ООО «АСКОН-Воронеж» от 09.02.2022 г.
APM WinMachine	Лицензионное соглашение с ООО НТЦ «АПМ» № 105416 от 22.11.2016 г.

Справочно-правовые системы

Программы	Лицензии, реквизиты подтверждающего документа
Справочные правовая система «Консультант Плюс»	Договор о сотрудничестве с «Информсвязь-черноземье», Региональный информационный центр общероссийской сети распространения правовой информации Консультант Плюс № 8-99/RD от 12.02.1999 г.

## 7. Материально-техническое обеспечение дисциплины

Учебные аудитории для проведения учебных занятий в том числе в форме практической подготовки включают в себя:

ауд. 53, оснащенная мультимедийной техникой. Аудио-визуальная система лекционных аудиторий (мультимедийный проектор Epson EB-X18, настенный экран ScreenMedia).

ауд. 114 оснащенная мультимедийной техникой. Доска интерактивная IQ Board DVT082 с проектором Infokus IN 124Sta. Комплект мебели для учебного процесса. Установка с тепловым насосом; стенд для исследования электрических характеристик пищевых продуктов; стенд для инфракрасного нагрева пищевых продуктов светлыми излучателями; стенд для исследования электрофизических свойств сырья и готовой продукции; стенд для определения вязкости с помощью вискозиметра РВ-8; стенд для определения степени виброуплотнения и вибротранспортирования сыпучих пищевых продуктов; спектрофотометр; стенд для изучения влияния ультразвука на пищевые продукты; стенд для определения теплофизических характеристик пищевых продуктов; прибор ИДК; влагомер Чижова с рельефной поверхностью; весы CASI-150; мельница лабораторная; термостат суховоздушный ТС-1 СПУ; пресс для масличных культур.

ауд. 17 «Учебная лаборатория холодильных машин пищевых производств» для проведения практических занятий. Комплект мебели для учебного процесса: Холодильная камера, Охлаждаемый стол с каскадной холодильной машиной, Экспериментальная холодильная установка, Сокоохладитель, Автомат для приготовления льда «Блекматик», Вакуум-сублимационная сушильная установка, Экспериментальная установка кристаллизатор, Кондиционер, Центрифуга; Холодильник бытовой-2 шт.

Аудитория для самостоятельной работы обучающихся

ауд. 105 Комплекты мебели для учебного процесса. Компьютеры AMD Atlon 64 3000+; Мониторы Samsung. Компьютеры со свободным доступом в сеть Интернет, ОС Windows XP, Microsoft Office 2007 Standart

Дополнительно для самостоятельной работы обучающихся используются читальные залы ресурсного центра ВГУИТ оснащенные компьютерами со свободным доступом в сеть Интернет и библиотечным и информационно- справочным системам

## 8 Оценочные материалы для промежуточной аттестации обучающихся по дисциплине (модулю)

**Оценочные материалы (ОМ)** для дисциплины (модуля) включают в себя:

- перечень компетенций с указанием индикаторов достижения компетенций, этапов их формирования в процессе освоения образовательной программы;



- описание шкал оценивания;
- типовые контрольные задания или иные материалы, необходимые для оценки знаний, умений, навыков;
- методические материалы, определяющие процедуры оценивания знаний, умений, навыков и (или) опыта деятельности.

ОМ представляются отдельным комплектом и **входят в состав рабочей программы дисциплины (модуля)**.

Оценочные материалы формируются в соответствии с П ВГУИТ «Положение об оценочных материалах».

**ПРИЛОЖЕНИЕ**  
к рабочей программе  
**Основы кондиционирования воздуха**

**1. Организационно-методические данные дисциплины для очно-заочной формы обучения**

**1.1 Объемы различных форм учебной работы и виды контроля в соответствии с учебным планом**

Общая трудоемкость дисциплины (модуля) составляет 3 зачетные единицы

Виды учебной работы	Всего академ. часов	Распределение трудоемкости по семестрам, ак. ч
		6 Семестр
Общая трудоемкость дисциплины	<b>108</b>	<b>108</b>
<b>Контактная работа в т.ч. аудиторные занятия:</b>	<b>18,4</b>	<b>18,4</b>
Лекции	6	6
<i>в том числе в форме практической подготовки</i>	0	0
Практические занятия (ПЗ)	12	12
<i>в том числе в форме практической подготовки</i>	0	0
Консультации текущие	0,3	0,3
Виды аттестации - зачет	<b>0,1</b>	<b>0,1</b>
<b>Самостоятельная работа:</b>	<b>89,6</b>	<b>89,6</b>
Проработка материалов по конспекту лекций (собеседование, тестирование, решение кейсзаданий, задач)	30	30
Проработка материалов по учебникам: (собеседование, тестирование, решение кейс-заданий, задач)	35	35
Подготовка к защите по практическим работам: (собеседование, тестирование, решение кейс-заданий, задач)	24,6	24,6

**ОЦЕНОЧНЫЕ МАТЕРИАЛЫ  
ДЛЯ ПРОМЕЖУТОЧНОЙ АТТЕСТАЦИИ**

по дисциплине

**ОСНОВЫ КОНДИЦИОНИРОВАНИЯ ВОЗДУХА**

# 1 Перечень компетенций с указанием этапов их формирования

№ п/п	Код компетенции	Формулировка компетенции	Код и наименование индикатора достижения компетенции
1	ОПК-3	Способен самостоятельно осваивать современную физическую, аналитическую и технологическую аппаратуру различного назначения и работать на ней	ИД1 <sub>ОПК-3</sub> - самостоятельно находит информацию о современной технологической аппаратуре различного назначения
			ИД2 <sub>ОПК-3</sub> - осваивает современную технологическую аппаратуру различного назначения и демонстрирует способности работать на ней
2	ОПК-7	Способен работать с распределенными базами данных, с информацией в глобальных компьютерных сетях, применяя современные информационные технологии	ИД1 <sub>ОПК-7</sub> – Применяет современные информационные технологии, работает с информацией в глобальных компьютерных сетях.
			ИД2 <sub>ОПК-7</sub> -Работает с распределенными базами данных.

Код и наименование индикатора достижения компетенции	Результаты обучения (показатели оценивания)
ИД1 <sub>ОПК-3</sub> - самостоятельно находит информацию о современной технологической аппаратуре различного назначения	Знает: источники и алгоритмы поиска информации о современной технологической аппаратуре для кондиционирования воздуха
	Умеет: использовать источники и алгоритмы поиска информации, самостоятельно находить информацию о современной технологической аппаратуре для кондиционирования воздуха
	Владеет: методикой и алгоритмами поиска информации о современной технологической аппаратуре для кондиционирования воздуха
ИД2 <sub>ОПК-3</sub> - осваивает современную технологическую аппаратуру различного назначения и демонстрирует способности работать на ней	Знает: способы работы на современной технологической аппаратуре для кондиционирования воздуха
	Умеет: работать на современной технологической аппаратуре для кондиционирования воздуха
	Владеет: навыками работы на современной технологической аппаратуре для кондиционирования воздуха
ИД1 <sub>ОПК-7</sub> – Применяет современные информационные технологии, работает с информацией в глобальных компьютерных сетях.	Знает: методы поиска, хранения, обработки и анализа информации из различных источников и баз данных о современной технологической аппаратуре различного назначения
	Умеет: применять современные информационные технологии, работать с информацией в глобальных компьютерных сетях
	Владеет: навыками применения современных информационных технологий, работы с информацией в глобальных компьютерных сетях
ИД2 <sub>ОПК-7</sub> - Работает с распределенными базами данных.	Знает: основные понятия технологии распределенных баз данных и способы реализации распределенной обработки данных
	Умеет: работать с распределенными базами данных
	Владеет: методами работы с распределенными базами данных

## 2 Паспорт оценочных материалов по дисциплине

№ п/п	Разделы дисциплины	Индекс контролируемой компетенции (или ее части)	Оценочные средства		Технология оценки (способ контроля)
			Наименование	№№ заданий	
1.	Основные процессы кондиционирования воздуха. Принципиальные схемы кондиционеров, анализ их работы и регулирования. Применение кондиционирования воздуха в различных отраслях промышленности	ОПК-3	Тест	1-15	Компьютерное тестирование Процентная шкала. 0-100 %; 0-59,99% - неудовлетворительно; 60-74,99% - удовлетворительно; 75- 84,99% -хорошо; 85-100% - отлично.
			Вопросы к зачету	27-56	Проверка преподавателем Отметка в системе «зачтено-не зачтено»
			Контрольные вопросы к текущим опросам по практическим работам	66-85	Проверка преподавателем Отметка в системе «зачтено-не зачтено»
			Кейс-задания	91-98	Отметка в системе «зачтено-не зачтено»
2.	Распределенные техно-	ОПК-7	Тест	16-26	Компьютерное тестирование

логию обработки и хранения данных			Процентная шкала. 0-100 %; 0-59,99% - неудовлетворительно; 60-74,99% - удовлетворительно; 75- 84,99% -хорошо; 85-100% - отлично.
	Вопросы к зачету	57-65	Проверка преподавателем Отметка в системе «зачтено - не зачтено»
	Контрольные вопросы к текущим опросам по практическим работам	86-90	Проверка преподавателем Отметка в системе «зачтено - не зачтено»
	Кейс-задания	99-102	Отметка в системе «зачтено - не зачтено»

### 3 Оценочные средства для промежуточной аттестации (зачет, экзамен).

Типовые контрольные задания или иные материалы, необходимые для оценки знаний, умений, навыков и (или) опыта деятельности, характеризующих этапы формирования компетенций в процессе освоения образовательной программы.

Для оценки знаний, умений, навыков студентов по дисциплине применяется бально-рейтинговая система оценки сформированности компетенций студента.

Бально-рейтинговая система оценки осуществляется в течение всего семестра при проведении аудиторных занятий и контроля самостоятельной работы. Показателями ОМ являются: текущий опрос в виде собеседования на лабораторных работах, практических занятиях, тестовые задания в виде решения контрольных работ на практических работах и самостоятельно (домашняя контрольная работа) и сдачи курсовой работы по предложенной преподавателем теме. Оценки выставляются в соответствии с графиком контроля текущей успеваемости студентов в автоматизированную систему баз данных (АСУБД) «Рейтинг студентов».

Обучающийся, набравший в семестре более 60 % от максимально возможной бально-рейтинговой оценки работы в семестре получает зачет автоматически.

Студент, набравший за текущую работу в семестре менее 60 %, т.к. не выполнил всю работу в семестре по объективным причинам (болезнь, официальное освобождение и т.п.) допускается до зачета, однако ему дополнительно задаются вопросы на собеседовании по разделам, выносимым на зачет.

Аттестация обучающегося по дисциплине проводится в форме тестирования и предусматривает возможность последующего собеседования (экзамен).

Каждый вариант теста включает 25 контрольных заданий, из них:

- 15 контрольных заданий на проверку знаний;
- 5 контрольных заданий на проверку умений;
- 5 контрольных заданий на проверку навыков.

В случае неудовлетворительной сдачи экзамена студенту предоставляется право повторной сдачи в срок, установленный для ликвидации академической задолженности по итогам соответствующей сессии. При повторной сдаче зачета количество набранных студентом баллов на предыдущем зачете не учитывается.

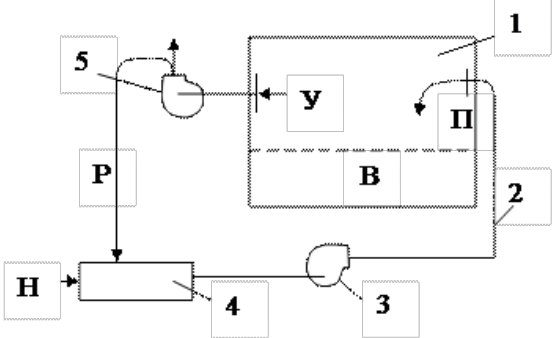
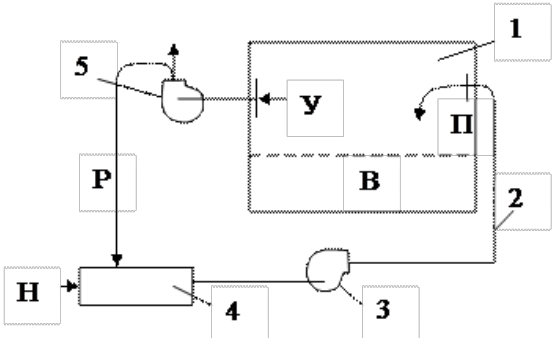
#### 3.1 Тесты (тестовые задания к зачету)

##### 3.1.1. Шифр и наименование компетенции:

**ОПК-3 – Способен самостоятельно осваивать современную физическую, аналитическую и технологическую аппаратуру различного назначения и работать на ней**

№№ задания	Тестовое задание с вариантами ответов и правильными ответами
1	Микроклимат производственных помещений – это: а) метеорологические условия внутренней среды помещений, которые определяются действующими на организм человека сочетаниями температуры, влажности, скорости движения воздуха и теплового излучения; б) режим температуры и влажности производственных помещений; в) скорость движения воздуха и влажность производственных помещений; г) сочетание влажности и теплового излучения во внутренней среде помещений.

2	<p><u>Термодинамический потенциал</u>, характеризующий состояние системы в термодинамическом равновесии при выборе в качестве независимых переменных <u>давления</u>, <u>энтропии</u> и числа частиц:</p> <p>а) энтальпия;  б) число Авогадро;  в) коэффициент теплопередачи;  г) универсальная газовая постоянная</p>
3	<p>VRF-системы в кондиционировании – это <b>система мультизонального кондиционирования воздуха</b>:</p> <p>а) с переменным расходом хладагента;  б) с постоянным расходом хладагента;  в) с физическим маршрутизатором;  г) с виртуальным маршрутизатором</p>
4	<p>Укажите, чем опасно соприкосновение хладонов (фреонов) с открытым огнем:</p> <p>А) взрывом;  <b>Б) образованием ядовитых газов;</b>  в) пожаром;  Г) все ответы верные.</p>
5	<p>Переходный период года – это период, когда среднесуточная температура наружного воздуха равна:</p> <p>А) 6 °С;  <b>б) 8 °С;</b>  в) 10 °С.;  г) 12 °С.</p>
6	<p>Укажите формулу для определения КПД вентилятора:</p> $\eta = \frac{P_{\text{вых}}}{P_{\text{вх}}} = \frac{T_{\text{вых}}}{T_{\text{вх}}} \frac{w_{\text{вых}}}{w_{\text{вх}}}$ <p>1. ;</p> $\eta = \frac{N_{\text{п}}}{N}$ <p>2. ;</p> $N = \frac{A}{t}$ <p>3. ;</p> $F_{\text{тр}} = \mu \cdot N$ <p>4. .</p>
7	<p>Укажите, в чем принципиальная разница между VRF и VRV системами кондиционирования воздуха:</p> <p>а) <b>принципиальной разницы нет;</b>  б) VRV – зарегистрированный товарный знак, VRF имеет общеупотребительное значение и используется производительными компаниями, применяющими технологию переменного расхода хладагента в промышленных системах кондиционирования;  в) в различных производителях;  г) в переменном и постоянном расходе хладагента</p>
8	<p>Отметьте неправильный ответ на вопрос: «Какие вы знаете способы осушения воздуха»:</p> <p>а) ассимиляция;  б) адсорбция;  в) конденсация;  <b>г) испарение</b></p>
9	<p>Основной недостаток сплит-систем:</p> <p>а) невозможность нагрева внутреннего воздуха;  б) небольшая производительность;  в) переменный расход хладагента;  <b>г) невозможность подачи в помещение требуемого количества свежего воздуха.</b></p>
10	<p>Термодинамический процесс в макроскопической системе, при котором система не обменивается теплотой с окружающим пространством:</p>

	<p>а) адиабатический;  б) изотермический;  в) изобарический;  г) изохорический</p>
11	<p>Автоматическое поддержание в закрытых помещениях всех или отдельных параметров воздуха с целью обеспечения оптимальных климатических условий, наиболее благоприятных для самочувствия людей, ведения технологического процесса, обеспечения сохранности - _____</p> <p><b>Кондиционирование</b></p>
12	<p>Первый кондиционер в типографии Бруклина в Нью-Йорке был предназначен для:</p> <p>а) создания приятной прохлады работникам;  б) обеспечения производительности труда работников типографии вне зависимости от изменений температуры окружающей среды;  <b>в) борьбы с влажностью, ухудшавшей качество печати;</b>  г) привлечения клиентов за счет комфортного микроклимата</p>
13	<p>Год изобретения хладагента – фреона, безопасного для организма человека:</p> <p>а) 1901;  б) 1921;  <b>в) 1931;</b>  г) 1902</p>
14	<p>На рисунке представлена принципиальная схема кондиционирования воздуха. Объектом кондиционирования является рабочая зона помещений 1. Укажите, какой позицией обозначен кондиционер</p>  <p><b>Ответ: 4</b></p>
15	<p>На рисунке представлена принципиальная схема кондиционирования воздуха. Объектом кондиционирования является рабочая зона помещений 1. Укажите, какой позицией обозначен рециркуляционно-вытяжной вентилятор</p>  <p><b>Ответ: 5.</b></p>

### 3.1.2. Шифр и наименование компетенции:

**ОПК-7** – Способен работать с распределенными базами данных, с информацией в глобальных компьютерных сетях, применяя современные информационные технологии

16	<p>Требование, которое часто называют фундаментальным принципом построения распределенных СУБД:</p> <p><b>а) для конечного пользователя распределенность системы должна быть совершенно прозрачна (невидима);</b></p>
----	---

	<p>б) использование нескольких процессоров и устройств жестких дисков, что позволяет СУБД распараллеливать выполнение некоторых операций с целью повышения общей производительности обработки;</p> <p>в) объединение нескольких маломощных машин позволяет получить тот же самый уровень производительности, что и в случае одной, но более мощной машины;</p> <p>г) использование реляционной модели данных</p>
17	<p>Укажите утверждение, которое является основополагающим в определении распределенной базы данных:</p> <p><b>а) система работает с данными, физически распределенными в сети;</b></p> <p>б) данные хранятся централизованно, но доступ к ним обеспечивается для любого пользователя сети;</p> <p>в) система поддерживает распределенную обработку данных;</p> <p>г) клиент ограничен доступом лишь к одному серверу за один раз, т.е. каждый отдельный запрос к базе данных должен быть ориентированным на один сервер.</p>
18	<p>Система управления базой данных, функционирующая с использованием нескольких процессоров и устройств жестких дисков:</p> <p><b>а) параллельная СУБД;</b></p> <p>б) распределенная СУБД;</p> <p>в) СУБД с распределенной обработкой данных;</p> <p>г) гетерогенная СУБД</p>
19	<p>Распределенная система, все узлы которой используют один и тот же тип СУБД:</p> <p><b>а) гомогенная;</b></p> <p>б) гетерогенная;</p> <p>в) параллельная;</p> <p>г) последовательная</p>
20	<p>Распределенная СУБД, в которой на сайтах могут функционировать различные типы СУБД, использующие разные модели данных (реляционные, сетевые, иерархические и др.):</p> <p>а) гомогенная;</p> <p><b>б) гетерогенная;</b></p> <p>в) параллельная;</p> <p>г) последовательная</p>
21	<p>СУБД, которые проще проектировать и сопровождать по сравнению с СУБД другого типа:</p> <p><b>а) гомогенные;</b></p> <p>б) гетерогенные;</p> <p>в) параллельные;</p> <p>г) последовательные</p>
22	<p>СУБД, которые возникают в случаях интеграции во вновь создаваемую распределенную систему независимых узлов со своими собственными системами баз данных:</p> <p>а) гомогенные;</p> <p><b>б) гетерогенные;</b></p> <p>в) параллельные;</p> <p>г) последовательные</p>
23	<p>Распределенная система управления базами данных, в которой управление каждым из узлов осуществляется совершенно автономно:</p> <p><b>А) мультибазовая;</b></p> <p>Б) гомогенная;</p> <p>В) гетерогенная;</p> <p>Г) параллельная</p>
24	<p>Недостатки РСУБД:</p> <p>а) повышение сложности с технической точки зрения;</p> <p>б) усложнение контроля за целостностью данных;</p> <p>в) проблемы защиты данных, реплицируемых на несколько различных сайтов;</p> <p>г) проблемы защиты сетевых соединений;</p> <p><b>д) все ответы верные.</b></p>
25	<p>Преимущества РСУБД по сравнению с централизованными СУБД:</p> <p><b>а) повышение надежности системы</b></p> <p><b>б) повышение доступности данных;</b></p> <p><b>в) экономические;</b></p>



	г) упрощение контроля за целостностью данных.
26	Требования обеспечения целостности (корректности и согласованности данных) РСУБД формулируются в виде: а) <b>ограничений</b> ; б) зафиксированных нарушений целостности данных; в) трехуровневой архитектуры ANSI-SPARC; г) архитектуры мультибазовой системы

### 3.2 Вопросы к зачету

#### 3.2.1. Шифр и наименование компетенции:

ОПК-3 – Способен самостоятельно осваивать современную физическую, аналитическую и технологическую аппаратуру различного назначения и работать на ней

№ вопроса	Формулировка вопроса
27	Состав системы кондиционирования воздуха (СКВ)  <b>В состав СКВ входят технические средства забора воздуха, подготовки, т.е. придания необходимых кондиций (фильтры, теплообменники, увлажнители или осушители воздуха), перемещения (вентиляторы) и его распределения, а также средства хладо- и теплоснабжения, автоматики, дистанционного управления и контроля. СКВ больших общественных, административных и производственных зданий обслуживаются, как правило, комплексными автоматизированными системами управления.</b>
28	С чем связано отсутствие общепринятой классификации СКВ?  <b>Общепринятой классификации СКВ до сих пор не существует и связано это с многовариантностью принципиальных схем, технических и функциональных характеристик, зависящих не только от технических возможностей самих систем, но и от объектов применения (кондиционируемых помещений).</b>
29	Какова классификация СКВ по степени обеспечения метеорологических условий в обслуживаемом помещении  <b>Первого класса – обеспечивают требуемые для технологического процесса параметры в соответствии с нормативными документами, второго класса – обеспечивают оптимальные санитарно-гигиенические или технологические нормы, третьего класса – обеспечивают допустимые нормы, если они не могут быть обеспечены вентиляцией в теплый период года без применения искусственного охлаждения воздуха</b>
30	Что такое CAV-системы?  <b>CAV — система кондиционирования воздуха для помещений, которая снабжает помещение приточным воздухом с постоянной производительностью.</b>
31	Что такое VAV-системы?  <b>VAV — система кондиционирования воздуха для помещений с переменным количеством приточного и вытяжного кислорода.</b>
32	Назовите три основных сегмента, которые принято выделять на рынке сплит-систем?  <b>Бытовые кондиционеры – RAC (Room Air Conditions), полупромышленные кондиционеры – PAC (Packages Air Conditions), и промышленные системы (Unitary)</b>
33	По каким признакам могут быть классифицированы современные системы кондиционирования?  <b>Современные системы кондиционирования могут быть классифицированы по следующим признакам: по основному назначению (объекту применения): комфортные и технологические; по принципу расположения кондиционера по отношению к обслуживаемому помещению: центральные и местные; по наличию собственного (входящего в конструкцию кондиционера) источника тепла и холода: автономные и неавтономные;</b>

	<p>по принципу действия: прямоточные, рециркуляционные и комбинированные;</p> <p>по способу регулирования выходных параметров кондиционированного воздуха: с качественным (однотрубным) и количественным (двухтрубным) регулированием;</p> <p>по степени обеспечения метеорологических условий в обслуживаемом помещении: первого, второго и третьего класса;</p> <p>по количеству обслуживаемых помещений (локальных зон): однозональные и многозональные;</p> <p>по давлению, развиваемому вентиляторами кондиционеров: низкого, среднего и высокого давления.</p> <p>Кроме приведенных классификаций, существуют разнообразные системы кондиционирования, обслуживающие специальные технологические процессы, включая системы с изменяющимися во времени (по определенной программе) метеорологическими параметрами.</p>
34	<p>Назначение комфортных СКВ</p> <p><b>Комфортные СКВ предназначены для создания и автоматического поддержания температуры, относительной влажности, чистоты и скорости движения воздуха, отвечающих оптимальным санитарно-гигиеническим требованиям для жилых, общественных и административно-бытовых зданий или помещений.</b></p>
35	<p>Назначение технологических СКВ</p> <p><b>Технологические СКВ предназначены для обеспечения параметров воздуха, в максимальной степени отвечающих требованиям производства.</b></p>
36	<p>Как осуществляют технологическое кондиционирование в помещениях, где находятся люди?</p> <p><b>Технологическое кондиционирование в помещениях, где находятся люди, осуществляется с учетом санитарно-гигиенических требований к состоянию воздушной среды.</b></p>
38	<p>Преимущества центральных СКВ</p> <p>1) возможность эффективного поддержания заданной температуры и относительной влажности воздуха в помещениях;</p> <p>2) сосредоточение оборудования, требующего систематического обслуживания и ремонта, как правило, в одном месте (подсобном помещении, техническом этаже и т.п.);</p> <p>3) возможности обеспечения эффективного шумо- и виброгашения. С помощью центральных СКВ при надлежащей акустической обработке воздуховодов, устройстве глушителей шума и гасителей вибрации можно достигнуть наиболее низких уровней шума в помещениях и обслуживать такие помещения, как радио- и телевизионные студии и т.п.</p>
39	<p>Как классифицируют сплит-системы по типу внутреннего устройства?</p> <p><b>По типу внутреннего устройства сплит-системы можно разделить на настенные, кассетные, напольно-потолочные, колонные и канальные.</b></p>
40	<p>Что такое VRF-системы?</p> <p><b>VRF (Variable Refrigerant Flow) – система мультизонального кондиционирования воздуха с переменным расходом хладагента</b></p>
41	<p>Какие два вида систем включает в себя понятие «Мобильные кондиционеры»?</p> <p><b>Под этим понятием объединяют два вида систем: мобильные сплит-системы и мобильные моноблоки</b></p>
42	<p>Каких типов бывают Кондиционеры сплит-систем?</p> <p><b>К кондиционерам, представляющим собой сплит-системы, можно отнести: настенные, мульти-системы, кассетные, потолочные, колонные, канальные.</b></p>
43	<p>Что такое «крышные кондиционеры»?</p> <p><b>Крышные кондиционеры руфтопы (Rooftop) - это моноблочные агрегаты, выполняющие функцию комплексной обработки воздуха в помещениях складских терминалов, гипермаркетов, производственных предприятий и других зданий. Процесс обработки воздуха включает охлаждение/нагрев, фильтрацию, осушение, подмес необходимого количества свежего воздуха.</b></p>
44	<p>Что такое «шкафные кондиционеры»?</p>

	<b>Шкафные кондиционеры – это общее название промышленных климатических устройств, внутренний блок которых выполнен в виде шкафа.</b>
45	Какова классификация центральных кондиционеров? <b>Центральные кондиционеры могут подразделяться:</b> По напору встроенных вентиляторов: низкого давления (до 100 кг/м <sup>2</sup> ); среднего давления (от 100 до 300 кг/м <sup>2</sup> ); высокого давления (выше 300 кг/м <sup>2</sup> ). По времени работы: сезонные; круглогодичные. Возможны различные комбинированные системы на базе центральных кондиционеров.
46	Что такое центральные кондиционеры? <b>Центральные кондиционеры — промышленные агрегаты, которые применяются для обработки воздуха в крупных коммерческих и административных зданиях. Центральный кондиционер является неавтономным, то есть для работы ему необходим внешний источник холода: вода от чиллера, фреон от внешнего компрессорно-конденсаторного блока или горячая вода от системы центрального отопления, бойлера.</b>
47	Что входит в задачи систем кондиционирования воздуха? <b>В задачи систем кондиционирования воздуха входит следующее:</b> - очистка воздуха от пыли; - нагревание воздуха; - охлаждение воздуха; - увлажнение воздуха; - заглушение шумов; - очистка воздуха от запаха; - сообщение воздуху специфического запаха; - ионизация воздуха.
48	Что такое микроклимат производственных помещений? <b>Микроклимат производственных помещений - это метеорологические условия внутренней среды, определяемые действующими на организм человека сочетаниями температуры, относительной влажности и скорости движения воздуха, а также температуры поверхностей ограждающих конструкций и технологического оборудования.</b>
49	Что такое оптимальные микроклиматические условия? <b>Оптимальные микроклиматические условия– сочетания количественных показателей микроклимата, которые при длительном и систематическом воздействии на человека обеспечивают сохранение нормального теплового состояния организма без напряжения механизмов терморегуляции.</b>
50	Что такое система кондиционирования воздуха? <b>Комплекс устройств для создания и поддержания на постоянном уровне заданных параметров воздуха в помещении независимо от изменения параметров снаружи и изменения тепловыделений в помещении.</b>
51	Чем отличается «Комфортное» кондиционирование от «технологического» <b>Комфортное кондиционирование осуществляется для создания и поддержания оптимальных температурно-влажностных условий (параметры определяются СНиП, индивидуальными потребностями). Технологическое кондиционирование применяется при создании искусственных условий для обеспечения определенного технологического процесса, либо для хранения определенных материалов.</b>
52	Каковы основные способы осушения воздуха внутри зданий и сооружений? <b>Ассимиляция, адсорбция, конденсация</b>
53	Какие параметры воздуха поддерживаются на постоянном уровне при кондиционировании воздуха? <b>На постоянном уровне поддерживают следующие параметры:</b> температура воздуха $t_v$ , °C, относительная влажность $\phi$ , %. В зависимости от задач системы кондиционирования системой автоматического регулирования (САР) могут поддерживаться на постоянном уровне скорость воздуха $v$ , м/с, давление в помещении и чистота воздуха $G$ , мг/м <sup>3</sup> .

54	Какие адсорбенты используются для осушения воздуха? <b>Цеолит, силикагель, кальций хлористый безводный, оксид алюминия активный</b>
55	Предложите способ регенерации адсорбентов <b>Выпаривать из него влагу путем продувания потоком горячего воздуха</b>
56	Как осуществляется подача свежего воздуха в автономных кондиционерах? <b>За счет всасывающего вентилятора на внешнем блоке воздух по воздуховоду подается во внутренний блок в испаритель, смешивается с воздухом из помещения, после чего фильтруется, затем нагревается или охлаждается (в зависимости от заданного режима) и подается в помещение.</b>

**ОПК-7** – Способен работать с распределенными базами данных, с информацией в глобальных компьютерных сетях, применяя современные информационные технологии

№ вопроса	Формулировка вопроса
57	Что такое распределенная база данных? <b>Набор логически связанных между собой разделяемых данных и их описаний, которые физически распределены в некоторой компьютерной сети</b>
58	Что такое распределенная обработка данных? <b>Обработка данных с использованием централизованной базы данных, доступ к которой может осуществляться с различных компьютеров сети</b>
59	Понятие параллельной СУБД <b>Система управления базой данных, функционирующая с использованием нескольких процессоров и устройств жестких дисков, что позволяет ей распараллеливать выполнение некоторых операций с целью повышения общей производительности обработки</b>
60	Каковы основные типы архитектуры параллельных СУБД? <b>К основным типам архитектуры параллельных СУБД относятся:</b> <ul style="list-style-type: none"> <li>• системы с разделением памяти;</li> <li>• системы с разделением дисков;</li> <li>• системы без разделения.</li> </ul>
61	Каков состав параллельных СУБД с разделением памяти? <b>входит несколько процессоров, разделяющих общую системную память. Эту архитектуру называют также симметричной многопроцессорной обработкой. Она применяется для самых разных вычислительных платформ, начиная от персональных ЭВМ, содержащих несколько параллельно работающих микропроцессоров, больших RISC-систем и вплоть до крупнейших мейнфреймов. Эта архитектура обеспечивает быстрый доступ к данным для ограниченного числа процессоров (обычно не больше 64). При увеличении числа процессоров сетевые взаимодействия начинают ограничивать производительность всей системы.</b>
62	Охарактеризуйте параллельные СУБД без разделения. <b>Системы без разделения иначе называют системами массовой параллельной обработки. В таких системах каждый процессор имеет свою собственную оперативную и дисковую память. База данных распределена между всеми дисковыми устройствами вычислительных подсистем, связанных с этой базой данных. В результате все данные прозрачно доступны пользователям каждой из вычислительных подсистем. Такая архитектура обеспечивает более высокую масштабируемость, чем системы с разделением памяти, и позволяет легко организовать поддержку работы большого количества процессоров. Однако только в случае, когда требуемые данные хранятся локально, удается достичь максимальной производительности</b>
63	Охарактеризуйте мультибазовые СУБД. <b>Одной из разновидностей распределенных СУБД являются мультибазовые системы. Мультибазовая система – распределенная система управления базами данных, в которой управление каждым из узлов осуществляется совершенно автономно. В мультибазовых системах предпринимается попытка интеграции таких распре-</b>

	деленных систем баз данных, в которых весь контроль над отдельными локальными системами целиком и полностью осуществляется их операторами. Полная автономия узлов позволяет не вносить какие-либо изменения в локальные СУБД. Следовательно, мультибазовые СУБД требуют создания поверх существующих локальных систем до-полнительного уровня программного обеспечения, предназначенного для предоставления необходимой функциональности.
64	<p>Какие возможности предоставляют мультибазовые системы конечным пользователям?</p> <p>Мультибазовые системы позволяют конечным пользователям разных узлов получать доступ и совместно использовать данные без необходимости физической интеграции существующих баз данных. Они обеспечивают пользователям возможность управлять базами данных их собственных узлов без какого-либо централизованного контроля, который обязательно присутствует в обычных типах РСУБД. Администратор локальной базы данных может разрешить доступ к определенной части своей базы данных посредством создания схемы экспорта, определяющей, к каким элементам локальной базы данных смогут получать доступ внешние пользователи.</p> <p>Мультибазовая СУБД является такой СУБД, которая прозрачным образом располагается поверх существующих баз данных и файловых систем, предоставляя их своим пользователям как некоторую единую базу данных. Такая поддержка глобальной схемы позволяет пользователям на основании этой схемы строить запросы и модифицировать данные. Мультибазовая СУБД работает только с глобальной схемой, тогда как локальные СУБД собственными силами обеспечивают поддержку данных всех их пользователей. Глобальная схема создается посредством интеграции схем локальных баз данных. Программное обеспечение мультибазовой СУБД предварительно транслирует глобальные запросы и превращает их в запросы и операторы модификации данных соответствующих локальных СУБД. Полученные после выполнения локальных запросов результаты сливаются в единый глобальный результат, предоставляемый пользователю. Кроме того, мультибазовая СУБД осуществляет контроль за выполнением фиксации или отката отдельных операций глобальных транзакций локальных СУБД, а также обеспечивает сохранение целостности данных в каждой из локальных баз данных. Программы мультибазовой СУБД управляют различными шлюзами, с помощью которых контролируют работу локальных СУБД.</p>
65	<p>Назовите основные недостатки распределённых СУБД</p> <p>Повышение сложности с технической точки зрения;  усложнение контроля за целостностью данных;  проблемы защиты данных, реплицируемых на несколько различных сайтов;  проблемы защиты сетевых соединений;  усложнение процедуры проектирования базы данных.</p>

### 3.3 Защита отчетов по практическим работам

#### 3.3.1. Шифр и наименование компетенции:

ОПК-3 – Способен самостоятельно осваивать современную физическую, аналитическую и технологическую аппаратуру различного назначения и работать на ней

№ вопроса	Формулировка вопроса
66	Что по классификации сплит-систем означает «RAC»? <b>Бытовые кондиционеры – RAC (Room Air Conditions)</b>
67	Что по классификации сплит-систем означает «PAC»? <b>Полупромышленные кондиционеры – PAC (Packages Air Conditions)</b>
68	Что по классификации сплит-систем означает «Duct Unitary»? <b>Промышленные системы (Unitary)</b>
69	Что такое КПД вентилятора? <b>Коэффициент полезного действия. КПД вентилятора - это отношение полезной мощности к затраченной</b>
70	Что такое (CAV) –системы? <b>CAV — это устройство, которое снабжает помещение приточным воздухом с постоянной производительностью.</b>
71	Что такое (VAV) –системы?

	<b>VAV — система кондиционирования воздуха для помещений с переменным количеством приточного и вытяжного кислорода.</b>
72	Какова классификация систем кондиционирования воздуха по назначению поддерживаемых параметров? <b>Если система кондиционирования воздуха (СКВ) поддерживает заданные параметры воздуха в помещении, необходимые для технологического процесса или производства продукции, то такие СКВ называются технологическими; если параметры воздуха в помещении поддерживаются оптимальными для труда и отдыха человека, то такие СКВ, называются комфортными.</b>
73	Понятие адиабатического процесса. <b>Адиабатический процесс — термодинамический процесс в макроскопической системе, при котором система не обменивается теплотой с окружающим пространством</b>
74	Какова классификация систем кондиционирования воздуха по централизации? - <b>Центральные СКВ применяются для создания требуемых внутренних условий административно-бытовых и промышленных зданий. Располагаются в отдельных помещениях, охлажденный или нагретый воздух подается по воздуховодам и через диффузоры или решетки поступает в помещения. Отличительная особенность центральных СКВ является возможность поддержания различных параметров воздуха в обслуживаемых помещениях.</b> - <b>Местные (неавтономные СКВ) – устанавливаются в обслуживаемом помещении.</b> - <b>Автономные СКВ - это сплит-системы, которые забирают внутренний воздух и охладив его, подают обратно в помещение, т.е. работают только на рециркуляцию. В автономных системах кондиционирования встроена холодильная машина. Для работы кондиционера необходимо подвести электроэнергию и среду для охлаждения конденсата. Для кондиционеров малой холодопроизводительности в качестве охлаждающей среды используют наружный воздух, а большой производительности – обратную воду. Такие системы применяются для кондиционирования воздуха жилых, общественных и административных зданий.</b>
75	Как находят среднюю скорость в воздуховоде? <b>Для определения средней скорости движения воздуха в сечении воздуховода необходимо предварительно определить скорости в различных точках. Для этого сечение воздуховода разбивают на равновеликие площадки, и для каждой такой площадки измеряют свою скорость движения воздуха. Среднюю скорость в сечении воздуховода определяют как сумму скоростей движения воздуха в отдельных площадках, деленную на число площадок n, т.е.</b> $V_{ср} = \frac{V_1 + V_2 + V_3 + \dots + V_n}{n}$
76	В каких случаях следует применять кондиционирование воздуха в соответствии с требованиями СНиП 41-01-2003? <b>В соответствии с требованиями СНиП кондиционирование воздуха следует применять:</b> - <b>для обеспечения параметров микроклимата и чистоты воздуха, требуемых для технологического процесса по заданию на проектирование; при экологическом обосновании или в соответствии с требованиями специальных нормативных документов;</b> - <b>для обеспечения параметров микроклимата в пределах оптимальных норм (всех или обязательных параметров) по заданию на проектирование;</b> - <b>для обеспечения необходимых параметров микроклимата в пределах допустимых норм, когда они не могут быть обеспечены вентиляцией в теплый период года без применения искусственного охлаждения воздуха.</b>
77	Каково устройство камеры орошения? <b>Оросительная (форсуночная) камера – аппарат для обработки воздуха водой. Представляет собой камеру, в верхней части которой находятся форсунки, распыляющие воду в виде мельчайших капель, а в нижней – поддон в котором скапливается распыленная вода. Сквозь распыленную воду пропускается обрабатываемый воздух. Вода из поддона может вновь подаваться к форсункам и, таким образом, циркулировать. Кроме того, воду, поступающую к форсун-</b>

	<b>кам, могут подвергать нагреву или охлаждению.</b>
78	Что такое коэффициент орошения? <b>Количество воды в кг, приходящегося на 1 кг обрабатываемого воздуха в камере называют коэффициентом орошения. Он показывает интенсивность процесса орошения воздуха, представляет собой удельный расход воды, и является основной величиной, характеризующей работу камеры кондиционера.</b>
79	Основные способы осушения воздуха внутри зданий и сооружений. <b>Известно три основных метода осушения воздуха внутри зданий и сооружений: ассимиляция, адсорбция, конденсация</b>
80	Как обеспечивается снижение шума в автономных кондиционерах? <b>Выносом компрессора и основного вентилятора на улицу</b>
81	Факторы, влияющие на эффективность шумоглушителя <b>От его длины, месторасположения и толщины шумоизолирующих слоев</b>
82	Какими методами обеспечивается снижение шума в кондиционерах? <b>Выбор места расположения кондиционера. Звукоизоляция. Установка виброгасителей и шумоуловителей.</b>
83	Основными нормируемыми параметрами в помещениях? <b>Основными нормируемыми параметрами в помещениях являются: температура, относительная влажность и скорость движения воздуха.</b>
84	Классификация систем кондиционирования воздуха по обеспеченности параметров воздуха в помещении - <b>Первого класса, для обеспечения параметров воздуха в помещении, требуемых для технологического процесса при экономическом обосновании или по требованиям нормативных документов;</b> - <b>второго класса – для обеспечения параметров воздуха в пределах оптимальных санитарных и технологических норм;</b> - <b>третьего класса – для обеспечения параметров воздуха в помещении, в пределах допустимых норм, если они не могут быть обеспечены вентиляцией или в пределах промежуточных условий между оптимальными и допустимыми параметрами (СКВ испарительного охлаждения воздуха без применения холодильных установок).</b>
85	Каких типов бывают кондиционеры сплит-систем? <b>К кондиционерам, представляющим собой сплит-системы, можно отнести: настенные, мультисистемы, кассетные, потолочные, колонные, канальные.</b>

### 3.3.2. Шифр и наименование компетенции:

**ОПК-7** – Способен работать с распределенными базами данных, с информацией в глобальных компьютерных сетях, применяя современные информационные технологии

№ вопроса	Формулировка вопроса
86	Какие типы прозрачности выделяют для РСУБД?  <b>Распределенные СУБД могут обеспечивать различные уровни прозрачности. Однако в любом случае преследуется одна и та же цель: сделать работу с распределенной базой данных совершенно аналогичной работе с обычной централизованной СУБД. Выделяют четыре основных типа прозрачности, которые могут иметь место в системе с распределенной базой данных:</b> <ul style="list-style-type: none"> <li>• <b>прозрачность распределенности;</b></li> <li>• <b>прозрачность транзакций;</b></li> <li>• <b>прозрачность выполнения;</b></li> <li>• <b>прозрачность использования.</b></li> </ul>
87	Какие функции должна поддерживать служба репликации?  <b>В качестве базового уровня служба репликации распределенных данных должна быть способна копировать данные из одной базы данных в другую синхронно или асинхронно. Кроме того, существует множество других функций, которые должны поддерживаться, включая следующие .</b> <b>Масштабируемость.</b> Служба репликации должна эффективно обрабатывать как малые, так и большие объемы данных. <b>Отображение и трансформация.</b> Служба репликации должна поддерживать

	<p>репликацию данных В гетерогенных системах, использующих несколько платформ. Это может быть связано с необходимостью отображения и преобразования данных из одной модели данных в другую или же для преобразования некоторого типа данных в соответствующий тип данных, но для среды другой СУБД.</p> <p><b>Репликация объектов.</b> Должна существовать возможность реплицировать объекты, отличные от обычных данных. Например, в некоторых системах допускается репликация индексов и хранимых процедур (или триггеров).</p> <p><b>Средства определения схемы репликации.</b> Система должна предоставлять механизм, позволяющий привилегированным пользователям задавать данные и объекты, подлежащие репликации.</p> <p><b>Механизм подписки.</b> Система должна включать механизм, позволяющий привилегированным пользователям оформлять подписку на данные и другие подлежащие репликации объекты.</p> <p><b>Механизм инициализации.</b> Система должна включать средства, обеспечивающие инициализацию вновь создаваемой реплики.</p>
88	<p>Понятие триггеров базы данных</p> <p>Пользователям предоставляется возможность создавать собственные приложения, выполняющие репликацию данных с использованием механизма триггеров базы данных. В этом случае на пользователей возлагается ответственность за написание тех триггерных процедур, которые будут вызываться при возникновении соответствующих событий, например, при создании новых записей или обновлении уже существующих.</p>
89	<p>Функции триггеров базы данных</p> <p>Триггеры, являясь составной частью определения базы данных, могут быть исключительно полезными. Они могут выполнять множество функций, включая следующие:</p> <ul style="list-style-type: none"> <li>• <b>Контроль изменений.</b> Триггер может отслеживать и отменять определенные изменения, не разрешаемые в конкретной базе данных.</li> </ul> <p><b>Каскадные операции.</b> Триггер может отслеживать определенные операции (например, удаление сведений о клиенте или служащем) и автоматически вносить соответствующие изменения в другие таблицы базы данных (допустим, корректировать баланс счетов и объемы продаж).</p> <p><b>Поддержка целостности.</b> Триггер может поддерживать более сложные связи между данными, чем те, которые могут быть выражены простыми ограничениями на значения столбцов и условиями ссылочной целостности. Для сохранения этих связей может потребоваться выполнение последовательности инструкций SQL, иногда даже с использованием конструкций IF. . .then. . .ELSE.</p> <p><b>Вызов хранимых процедур.</b> В ответ на обновление базы данных триггер может вызвать одну или несколько хранимых процедур и даже выполнить какие-то действия вне базы данных, используя внешние процедуры.</p>
90	<p>Каковы недостатки механизма триггеров базы данных?</p> <ul style="list-style-type: none"> <li>• Отслеживание запуска и выполнение триггерных процедур создает дополнительную нагрузку на систему.</li> <li>• Триггеры выполняются при каждом изменении строки в ведущей таблице. Если ведущая таблица подвержена частым обновлениям, вызов триггерных процедур может создать существенную дополнительную нагрузку на приложения и сетевые соединения. В противоположность этому, при использовании моментальных снимков все выполненные изменения пересылаются за одну операцию.</li> <li>• Триггеры не могут выполняться в соответствии с некоторым графиком. Они выполняются в тот момент, когда происходит обновление данных в ведущей таблице. Моментальные снимки могут создаваться в соответствии с установленным графиком или даже вручную. В любом случае это позволяет</li> </ul>



	<p>исключить дополнительную нагрузку от репликации данных в периоды пиковой нагрузки на систему.</p> <ul style="list-style-type: none"> <li>• Если реплицируется несколько связанных таблиц, синхронизация их репликации может быть достигнута за счет использования механизма групповых обновлений. Решить эту задачу с помощью триггеров существенно сложнее.</li> <li>• Аннулирование результатов выполнения триггерной процедуры в случае отмены или отката транзакции – достаточно сложная задача.</li> </ul>
--	--

### 3.5. Кейс-задания (к зачету, экзамену)

**ОПК-3** – Способен самостоятельно осваивать современную физическую, аналитическую и технологическую аппаратуру различного назначения и работать на ней

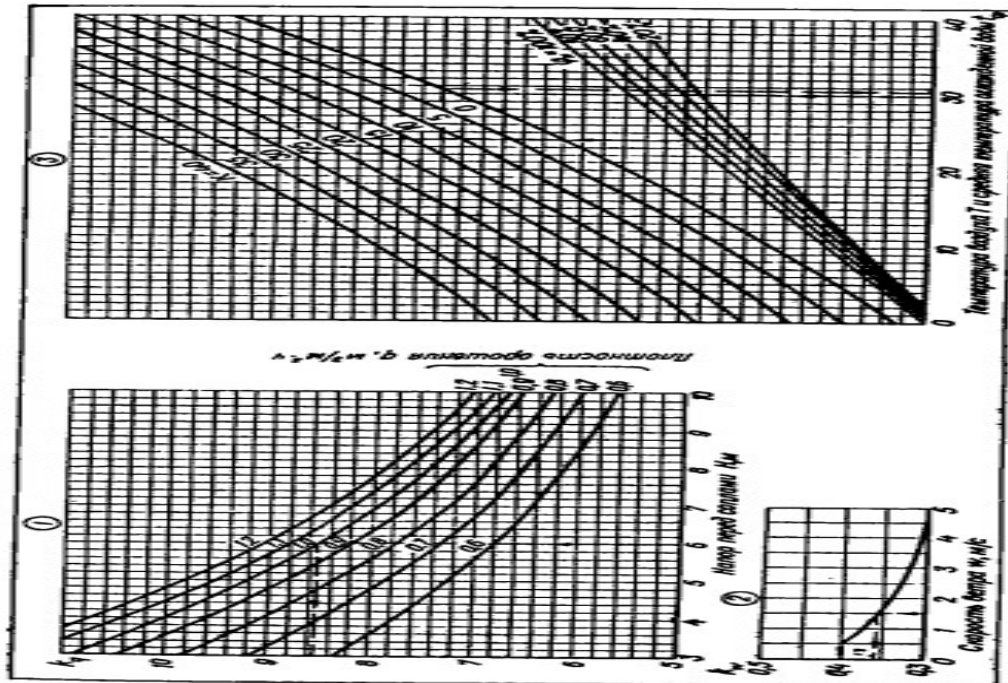
№№ задания	Задачи с правильными ответами
91	<p>Определить, до какой минимальной температуры можно охладить наружный воздух, применяя двухступенчатое охлаждение и обычное прямое изохлорное охлаждение? Наружный воздух имеет <math>t_o = 30^\circ\text{C}</math>, <math>\varphi_o = 20\%</math></p> <p><b>Решение.</b> На диаграмму наносим т.Н</p> <p>Определим конечную температуру при изохлорном охлаждении. Для этого находим т. О- состояние воздуха на выходе из ОКФ. Она лежит на пересечении IM с <math>\varphi = 90\%</math>. Из рис видно что искомая температура <math>16.6^\circ\text{C}</math> Изобразим на диаграмме процесс двухступенчатого охлаждения воздуха. Для этого последовательно находим т Н', О'. Определяем температуру воздуха после теплообменника <math>t_{Н'} = 15,5 + 2 + 3 = 20,5^\circ\text{C}</math> Точка Н' находится на пересечении линий <math>t=20.5^\circ\text{C}</math> и <math>d_{Н'} = 5,2\text{г/кг}</math> Точка О' находится на пересечении линий <math>I_{Н'}</math> и <math>\varphi = 90\%</math>. Линия НН'О' отвечает двухступенчатому охлаждению воздуха. Точка О' характеризует конечное состояние воздуха на выходе и ОКФ, и соответствует <math>13^\circ\text{C}</math> Разность по температурам <math>\Delta t_o = 16,6 - 13 = 3,6^\circ\text{C}</math>; по энтальпиям <math>\Delta I_o = 43,5 - 34 = 9,5\text{кДж/кг}</math></p>
92	<p>Определить температуру удаляемого воздуха из зрительного зала кинотеатра высотой 6м, если площадь зала <math>800\text{ м}^2</math>, выделение явной теплоты – <math>200000\text{Вт}</math> а температура внутреннего воздуха <math>20^\circ\text{C}</math>. Расчет производить для холодного времени года.</p> <p><b>Решение.</b> Определим удельные выделения явной теплоты</p>

$$q_d = \frac{200000}{800 * 6} = 41,6 \text{ Вт/м}^3$$

Для холодного времени года  
 $t_y = 20 + 0,8(6 - 1,5) = 23,6^\circ\text{C}$

Дано: напор воды у сопл  $H=6\text{м}$  плотность орошения  $q=1 \text{ м}^3/(\text{м}^2*\text{ч})$ , перепад температур  $\Delta t_w = 4^\circ\text{C}$ , расчетная температура наружного воздуха  $t_n=30^\circ\text{C}$ , относительная влажность 40%, скорость ветра  $U=1,5 \text{ м/с}$ . Определить температуру воды, охлажденной в брызгательном бассейне  $t_{охл}$

93



Нограмма Н.Н. Терентьева для определения значений величин, необходимых при тепловом расчете брызгательных бассейнов  
 серий: 1 - коэффициент  $K_{q,2}$  - коэффициент  $K_{U,3}$  - температура охлажденной воды  $t_{ф}$

**Решение**

По номограмме 1 для  $H=6 \text{ м}$  и  $q=1 \text{ м}^3/(\text{м}^2*\text{ч})$  находим  $K_q=8,56$

Здесь же по графику 2 при  $U=1,5 \text{ м/с}$  находим  $K_U=0,36$

$K=8,56*0,36=12,3$

По графику 3 для  $t_n=30^\circ\text{C}$ ,  $\varphi_n = 40\%$ ,  $K=12,3$  находим  $t_{ср}=30,5^\circ\text{C}$

$t_{охл}=30,5-0,5*4=28,5^\circ\text{C}$

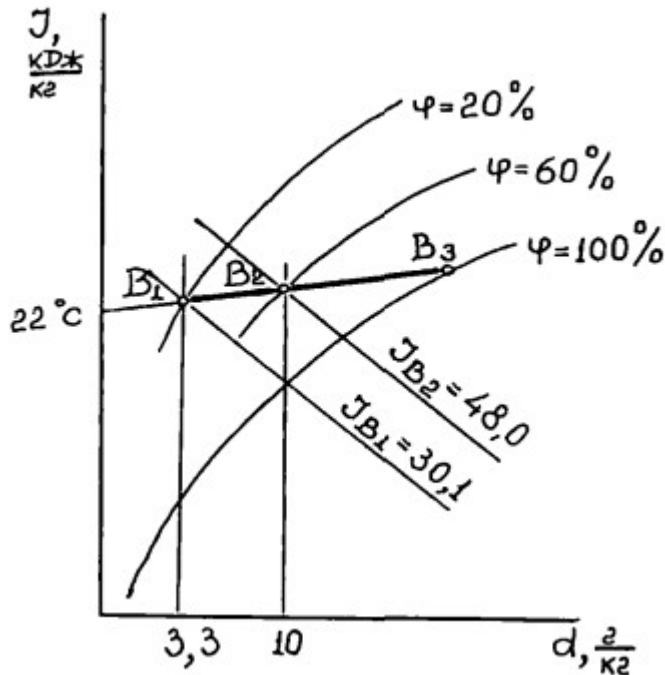
94

Воздух с параметрами  $t_1 = 22^\circ\text{C}$ ,  $\varphi_1 = 20\%$  увлажняют водяным паром до  $\varphi_2 = 60\%$

Определить расход пара, если его давление составляет 1 ат. Расход воздуха равен 10000 кг/ч .

**Решение.**

На диаграмму наносим точку В1, отвечающую начальному состоянию воздуха, энтальпия пара  $P=1$  ат равна 2676 кДж/кг. Согласно формуле величина углового коэффициента  $\xi=2676 \text{ кДж/кг}$ .



Через точку В1 проводим луч процесса. На пересечении луча процесса с  $\varphi = 60\%$  отмечаем В2, которая соответствует конечному состоянию воздуха. Прямая В1В2 соответствует процессу увлажнения воздуха водяным паром. По диаграмме определим влагосодержание и энтропию воздуха до и после увлажнения.

$$d_{B1} = 3,3 \frac{\text{г}}{\text{кг}}, d_{B2} = 10 \frac{\text{г}}{\text{кг}}$$

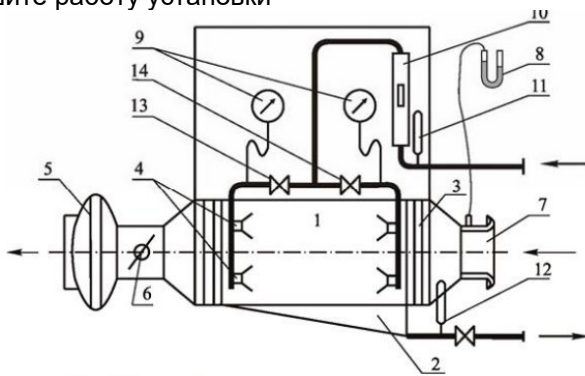
$$t_{E1} = 30,1 \text{ кДж/кг}, t_{E2} = 48 \text{ кДж/кг}$$

Расход водяного пара

$$D = 10000 \cdot (10 - 3,3) \cdot 10^{-3} = 67 \text{ кг/ч}$$

$$\text{Или } D = 10000 \cdot ((48 - 30,1) / 2676) = 67 \text{ кг/ч}$$

Опишите работу установки



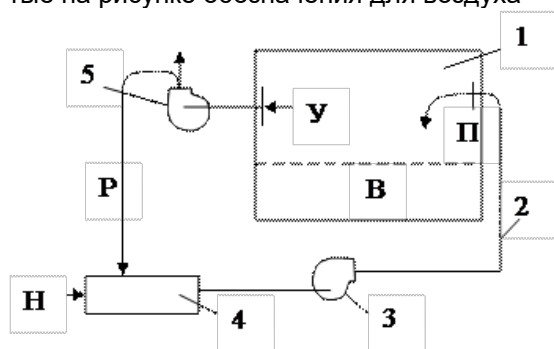
95

1 – камера орошения; 2 – поддон; 3 – сепараторы; 5 – всасывающая линия вентилятора; 6 – дроссель-клапан; 7 – штуцер на коллекторе с плавным входом; 8 – микроманометр; 10 – ротаметр; 11, 12 – термометры; 13, 14 – вентили

Установка состоит из камеры орошения 1 с поддоном 2. На входе и выходе воздуха в камеру установлены сепараторы 3, улавливающие капли воды и равномерно распределяющие воздух по сечению камеры. Для регулирования расхода воздуха на всасывающей линии вентилятора 5 установлен дроссель-клапан 6. Определение расхода воздуха производится по показаниям микроманометра 8, присоединенного к штуцеру на коллекторе с плавным входом 7. Включение подачи воды в стояки с форсунками выполняется с помощью вентилей 13, 14. Расход разбрызгиваемой воды определяется по показаниям ротаметра 10. Для определения температур воды до и после взаимодействия с воздухом на входе и выходе из камеры орошения установлены термометры 11, 12. Параметры воздуха до и после обработки в камере орошения определяются по показаниям психрометра.

96

На рисунке представлена принципиальная схема кондиционирования воздуха. Расшифруйте принятые на рисунке обозначения для воздуха



Принятые обозначения для воздуха:

Н – наружный;

П – приточный ;

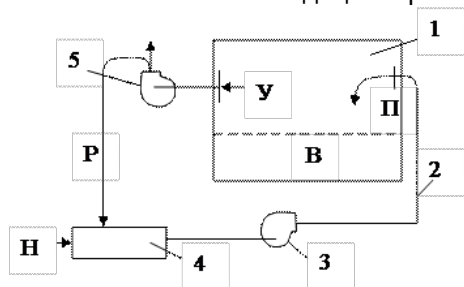
В – в рабочей зоне;

У – удаляемый из помещения;

Р – рециркуляционный, т.е. возвращаемый из помещения в кондиционер.

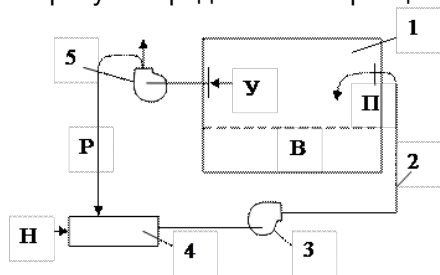
97

На рисунке представлена принципиальная схема кондиционирования воздуха. Объектом кондиционирования является рабочая зона помещений 1. Расшифруйте принятые на рисунке обозначения элементов системы кондиционирования воздуха (позиции 3, 4, 5).



**3 – приточный вентилятор; 4 – кондиционер; 5 – рециркуляционно- вытяжной вентилятор**

На рисунке представлена принципиальная схема кондиционирования воздуха.



Принятые обозначения для воздуха:

Н – наружный;

П – приточный ;

В – в рабочей зоне;

У – удаляемый из помещения;

Р – рециркуляционный, т.е. возвращаемый из помещения в кондиционер.

98

Опишите работу установки

Объектом кондиционирования является рабочая зона помещений 1 (рис. 1). Наружный воздух проходит через кондиционер 4 и приточным вентилятором 3 подается в помещение. Приточный воздух ассимилирует тепло-и влаговыделения в помещении, после этого удаляется из помещения рециркуляционно-вытяжным вентилятором 5. Если в помещении не выделяются вредные вещества (пары и аэрозоли), то часть воздуха возвращается в кондиционер, а остальное количество выбрасывается в атмосферу. В кондиционере производится тепловлажностная обработка воздуха и его очистка. К кондиционеру подводится теплоноситель, хладоноситель и электроэнергия. Кроме того, кондиционер снабжен системой автоматического регулирования и контроля параметров.

**ОПК-7** – Способен работать с распределенными базами данных, с информацией в глобальных компьютерных сетях, применяя современные информационные технологии

№№ задания	Задачи с правильными ответами
99	<p>Вам дано задание по использованию централизованного распределения информации.</p> <p>1) Представьте схему владения данными по схеме «ведущий/ведомый» для распределения данных.</p> <p>2) Поясните механизм работы данной схемы.</p> <div data-bbox="619 459 1428 974" data-label="Diagram"> </div> <p><b>Рас-про-стра-нение</b> Ведомый (только чтение) данных имеет место в тех случаях, когда данные обновляются только в центральном звене системы, после чего реплицируются их копии, доступные только для чтения. Этот вариант репликации данных показан на рисунке.</p>
100	<p>Вам дано задание по консолидации данных для удаленной информации.</p> <p>1) Представьте схему владения данными по схеме «ведущий/ведомый» для распределения данных.</p> <p>2) Поясните механизм работы данной схемы.</p> <div data-bbox="555 1272 1204 2004" data-label="Diagram"> </div> <p><b>Консолидация данных</b> имеет место в тех случаях, когда обновление данных выполняется локально, после чего их копии, доступные только для чтения, отсылаются в общее хранилище. В этой схеме каждый из сайтов автономно владеет некоторой частью данных. Этот вариант репликации данных показан на рисунке.</p>

	ке.
101	<p>Опишите отличия в работе централизованной системы и распределенной системы с моделью владения данными «рабочий поток» при обработке заказа.</p> <p><b>Централизованные системы позволяют приложениям, выполняющим отдельные этапы обработки, получать доступ и обновлять данные в одной интегрированной базе данных. Каждое приложение обновляет данные о заказе по очереди тогда и только тогда, когда состояние заказа указывает, что предыдущий этап обработки уже завершен. В модели владения «рабочий поток» приложения могут быть распределены по различным сайтам, и когда данные реплицируются и пересылаются на следующий сайт в цепочке, вместе с ними передается и право на их обновление</b></p>
102	<p>Рассмотрите различные варианты основной схемы распределенной обработки данных с топологией «клиент/сервер».</p> <p><b>Возможны несколько вариантов основной схемы.</b></p> <ul style="list-style-type: none"> <li>• <b>Несколько клиентов могут совместно использовать один сервер.</b></li> <li>• <b>Отдельный клиент может иметь доступ к нескольким серверам. Такая возможность, в свою очередь, делится на два случая.</b> <ol style="list-style-type: none"> <li><b>а) Клиент ограничен доступом лишь к одному серверу за один раз, т.е. каждый отдельный запрос к базе данных должен быть ориентированным на один сервер. Невозможно в пределах одного запроса получить данные с двух или более различных серверов. Более того, пользователь должен знать, на каком именно сервере хранятся те или иные части данных.</b></li> <li><b>б) Клиент может иметь одновременный доступ к нескольким серверам, т.е. отдельный запрос может сочетать данные с нескольких серверов. А это означает, что несколько серверов предоставляются клиенту так, как будто это на самом деле один сервер. Пользователь не должен знать, какие части данных хранятся на каждом сервере.</b></li> </ol> </li> </ul> <p><b>Но в случае б фактически описан принцип системы распределенной базы данных. Это не совсем то, что подразумевают под термином "клиент/сервер"</b></p>

**4. Методические материалы, определяющие процедуры оценивания знаний, умений, навыков и (или) опыта деятельности, характеризующих этапы формирования компетенций.**

Процедуры оценивания в ходе изучения дисциплины знаний, умений и навыков, характеризующих этапы формирования компетенций, регламентируются положениями:

- П ВГУИТ 2.4.03 Положение о курсовых экзаменах и зачетах;

- П ВГУИТ 4.1.02 Положение о рейтинговой оценке текущей успеваемости.

Для оценки знаний, умений, навыков, обучающихся по дисциплине, применяется рейтинговая система. Итоговая оценка по дисциплине определяется на основании определения среднеарифметического значения баллов по каждому заданию.

Зачет по дисциплине выставляется в зачетную ведомость по результатам работы в семестре после выполнения всех видов учебной работы, предусмотренных рабочей программой дисциплины (с отметкой «зачтено») и получении по результатам тестирования по всем разделам дисциплины не менее 60 %.

## Описание показателей и критериев оценивания компетенций на различных этапах их формирования, описание шкал оценивания для каждого результата обучения по дисциплине

Результаты обучения по этапам формирования компетенций	Предмет оценки (продукт или процесс)	Показатель оценивания	Критерии оценивания сформированности компетенций	Шкала оценивания	
				Академическая оценка	Уровень освоения компетенции
<b>Шифр и наименование компетенции: ОПК-3</b> – Способен самостоятельно осваивать современную физическую, аналитическую и технологическую аппаратуру различного назначения и работать на ней					
<b>Знает</b>	Источники и алгоритмы поиска информации о современной технологической аппаратуре для кондиционирования воздуха; способы работы на современной технологической аппаратуре для кондиционирования воздуха, решение тестовых заданий	Изложение источников и алгоритмов поиска информации о современной технологической аппаратуре для кондиционирования воздуха; способов работы на современной технологической аппаратуре для кондиционирования воздуха	Изложены основные источники и алгоритмы поиска информации о современной технологической аппаратуре для кондиционирования воздуха; способы работы на современной технологической аппаратуре для кондиционирования воздуха	Зачтено/ 60-100; Удовлетворительно/60-74,9;	Освоена (базовый)
			Не изложены основные источники и алгоритмы поиска информации о современной технологической аппаратуре для кондиционирования воздуха; способы работы на современной технологической аппаратуре для кондиционирования воздуха	Хорошо/75-84,9; Отлично/85-100.	Освоена (повышенный)
			Не зачтено/ 0-59	Не освоена (недостаточный)	
<b>Умеет</b>	Защита практической работы (собеседование)	Применены в практической деятельности информация о современной технологической аппаратуре для кондиционирования воздуха; способы работы на современной технологической аппаратуре для кондиционирования воздуха	Умеет самостоятельно использовать информацию о современной технологической аппаратуре для кондиционирования воздуха; реализовывать способы работы на современной технологической аппаратуре для кондиционирования воздуха	Зачтено/ 60-100; Удовлетворительно/60-74,9;	Освоена (базовый)
			Не умеет самостоятельно использовать информацию о современной технологической аппаратуре для кондиционирования воздуха; реализовывать способы работы на современной технологической аппаратуре для кондиционирования воздуха	Хорошо/75-84,9; Отлично/85-100.	Освоена (повышенный)
			Не зачтено/ 0-59	Не освоена (недостаточный)	

<b>Владеет</b>	Решение задачи	Демонстрировать способность применять в практической деятельности информацию о современной технологической аппаратуре для кондиционирования воздуха; способы работы на современной технологической аппаратуре для кондиционирования воздуха	Приведена демонстрация навыков владения навыками применения в практической деятельности информации о современной технологической аппаратуре для кондиционирования воздуха; способов работы на современной технологической аппаратуре для кондиционирования воздуха	Зачтено/ 60-100; Удовлетворительно/60-74,9;	Освоена (базовый)
				Хорошо/75-84,9; Отлично/85-100.	Освоена (повышенный)
			Не приведена демонстрация навыков владения навыками применения в практической деятельности информации о современной технологической аппаратуре для кондиционирования воздуха; способов работы на современной технологической аппаратуре для кондиционирования воздуха	Не зачтено/ 0-59	Не освоена (недостаточный)
<b>Шифр и наименование компетенции: ОПК-7</b> Способен работать с распределенными базами данных, с информацией в глобальных компьютерных сетях, применяя современные информационные технологии					
<b>Знает</b>	Методы поиска, хранения, обработки и анализа информации из различных источников и баз данных о современной технологической аппаратуре различного назначения; основные понятия технологии распределенных баз данных и способы реализации распределенной обработки данных	Изложение методов поиска, хранения, обработки и анализа информации из различных источников и баз данных о современной технологической аппаратуре различного назначения; основных понятий технологии распределенных баз данных и способов реализации распределенной обработки данных	Изложены методы поиска, хранения, обработки и анализа информации из различных источников и баз данных о современной технологической аппаратуре различного назначения; основные понятия технологии распределенных баз данных и способов реализации распределенной обработки данных	Зачтено/ 60-100; Удовлетворительно/60-74,9;	Освоена (базовый)
				Хорошо/75-84,9; Отлично/85-100.	Освоена (повышенный)
			Не изложены методы поиска, хранения, обработки и анализа информации из различных источников и баз данных о современной технологической аппаратуре различного назначения; основные понятия технологии распределенных баз данных и способы реализации распределенной обработки данных	Не зачтено/ 0-59	Не освоена (недостаточный)
<b>Умеет</b>	Защита практической работы (собеседование)	Применены в практической деятельности методы поиска, хранения, об-	Самостоятельно применены в практической деятельности методы поиска, хранения, обработки и анализа ин-	Зачтено/ 60-100; Удовлетворительно/60-74,9;	Освоена (базовый)



		работки и анализа информации из различных источников и баз данных о современной технологической аппаратуре различного назначения; основные понятия технологии распределенных баз данных и способы реализации распределенной обработки данных	формации из различных источников и баз данных о современной технологической аппаратуре различного назначения; основные понятия технологии распределенных баз данных и способы реализации распределенной обработки данных	Хорошо/75-84,9; Отлично/85-100.	Освоена (повышенный)
		работки и анализа информации из различных источников и баз данных о современной технологической аппаратуре различного назначения; основные понятия технологии распределенных баз данных и способы реализации распределенной обработки данных	Не применены в практической деятельности методы поиска, хранения, обработки и анализа информации из различных источников и баз данных о современной технологической аппаратуре различного назначения; основные понятия технологии распределенных баз данных и способы реализации распределенной обработки данных	Не зачтено/ 0-59	Не освоена (недостаточный)
Владеет	Кейс-задание	Демонстрация навыков поиска, хранения, обработки и анализа информации из различных источников и баз данных о современной технологической аппаратуре различного назначения; способов реализации распределенной обработки данных	Приведена демонстрация навыков поиска, хранения, обработки и анализа информации из различных источников и баз данных о современной технологической аппаратуре различного назначения; способов реализации распределенной обработки данных	Зачтено/ 60-100; Удовлетворительно/60-74,9;	Освоена (базовый)
				Хорошо/75-84,9; Отлично/85-100.	Освоена (повышенный)
			Не приведена демонстрация навыков поиска, хранения, обработки и анализа информации из различных источников и баз данных о современной технологической аппаратуре различного назначения; способов реализации распределенной обработки данных	Не зачтено/ 0-59	Не освоена (недостаточный)

