

МИНОБРНАУКИ РОССИИ
ФЕДЕРАЛЬНОЕ ГОСУДАРСТВЕННОЕ БЮДЖЕТНОЕ ОБРАЗОВАТЕЛЬНОЕ УЧРЕЖДЕНИЕ
ВЫСШЕГО ОБРАЗОВАНИЯ
«ВОРОНЕЖСКИЙ ГОСУДАРСТВЕННЫЙ УНИВЕРСИТЕТ ИНЖЕНЕРНЫХ ТЕХНОЛОГИЙ»

УТВЕРЖДАЮ

И. о. проректор по учебной работе

_____ Василенко В.Н.
(подпись) (Ф.И.О.)

"_30_" _____05_____2024 г.

РАБОЧАЯ ПРОГРАММА ДИСЦИПЛИНЫ
Компьютерная и инженерная графика

Направление подготовки
15.03.03 Прикладная механика

Направленность (профиль) подготовки
Компьютерные и цифровые технологии в машиностроении

Квалификация выпускника
Бакалавр

Воронеж

1. Цели и задачи дисциплины

1. Целью освоения дисциплины «Компьютерная и инженерная графика» является формирование компетенций обучающегося в области профессиональной деятельности и сфере профессиональной деятельности:

28 Производство машин и оборудования (в сфере повышения надежности и долговечности работы деталей, узлов и механизмов);

40 Сквозные виды профессиональной деятельности в промышленности (в сферах: обеспечения необходимой динамики, прочности, устойчивости, рациональной оптимизации, долговечности, ресурса, живучести, надежности и безопасности машин, конструкций, композитных структур, сооружений, установок, агрегатов, оборудования, приборов и аппаратуры и их элементов; расчетно-экспериментальных работ с элементами научных исследований в области прикладной механики; разработки и проектирования новой техники и технологий).

Дисциплина направлена на решение задач профессиональной деятельности следующего типа: проектно-конструкторский, производственно-технологический, Научно-исследовательский.

Программа составлена в соответствии с требованиями Федерального государственного образовательного стандарта высшего образования по направлению подготовки 15.03.03 Прикладная механика.

2. Перечень планируемых результатов обучения, соотнесенных с планируемыми результатами освоения образовательной программы

№ п/п	Код компетенции	Формулировка компетенции	Код и наименование индикатора достижения компетенции
1	ОПК-1	Способен применять естественнонаучные и инженерные знания, методы математического анализа и моделирования в профессиональной деятельности	ИД-2 _{ОПК-1} – Применяет общеинженерные знания и методы математического моделирования в профессиональной деятельности
2	ОПК-4	Способен понимать принципы работы современных информационных технологий и использовать их для решения задач профессиональной деятельности	ИД-2 _{ОПК-4} – Использует современные информационные технологии для решения задач профессиональной деятельности

Код и наименование индикатора достижения компетенции	Результаты обучения (показатели оценивания)
ИД-2 _{ОПК-1} – Применяет общеинженерные знания и методы математического моделирования в профессиональной деятельности	Знает: методы построения обратимых чертежей пространственных объектов; изображения на чертежах линий и поверхностей; методы построения эскизов, чертежей и технических рисунков стандартных деталей, разъемных соединений, построение и чтение сборочных чертежей общего вида различного уровня сложности и назначения
	Умеет: использовать специальные пакеты программ для решения практических задач
	Владеет: современными программными средствами подготовки конструкторско-технологической документации, навыками работы на компьютерной технике с графическими пакетами для получения конструкторских, технологических и других документов.
ИД-2 _{ОПК-4} – Использует современные	Знает: современные информационные технологии применяемые для выполнения проектной и рабочей технической документации в области

информационные технологии для решения задач профессиональной деятельности	автоматизации технологических процессов и производств, действующие стандарты, технические условия и нормативные документы
	Умеет: использовать специальные пакеты программ для управления жизненным циклом продукции
	Владеет: современными программными средствами подготовки проектной и рабочей технической документации в области автоматизации технологических процессов и производств

3. Место дисциплины в структуре ОП ВО

Дисциплина «Компьютерная и инженерная графика» относится к блоку 1 ОП и обязательной ее части, базируется на знаниях, умениях и компетенциях, сформированных при изучении дисциплин: Информатика, Математика, а также школьного курса Геометрии.

Дисциплина «Компьютерная и инженерная графика» является предшествующей для дисциплин: Теоретическая механика, Детали машин и основы конструирования, Основы автоматизированного проектирования и конструирования узлов механических систем.

4. Объем дисциплины и виды учебных занятий

Общая трудоемкость дисциплины составляет 3 зачетных единицы.

Виды учебной работы	Всего часов	Семестр 1
	акад.	акад.
Общая трудоемкость дисциплины	108	108
Контактная работа, в т.ч. аудиторные занятия:	45,1	45,1
Практические занятия (ПЗ)	45	45
<i>в том числе в форме практической подготовки</i>	-	-
Виды аттестации (<u>зачет</u> , экзамен)	0,1	0,1
Самостоятельная работа:	62,9	62,9
Проработка материала по учебникам	18,9	18,9
Выполнение ДЗ (графических работ)	23	23
Подготовка к тестированию	9	9
Подготовка к опросам на практических занятиях	5	5
Подготовка к решению кейс-заданий	7	7

5 Содержание дисциплины, структурированное по темам (разделам) с указанием отведенного на них количества академических часов и видов учебных занятий

5.1 Содержание разделов дисциплины

№ п/п	Наименование раздела дисциплины	Содержание раздела (указываются темы и дидактические единицы)	Трудоемкость раздела, часы
1	Элементы начертательной геометрии	Задание геометрических объектов на чертеже.	12
2	Инженерная графика	Конструкторская документация и оформление чертежей по ЕСКД; Изображения - виды, разрезы, сечения; Виды соединений в машиностроении; Резьбы; Проектирование деталей и узлов: рабочие чертежи и эскизы деталей. Изображение сборочных единиц, сборочный чертеж изделий, спецификации.	71
3	Компьютерная графика	Современное состояние развития компьютерной графики и тенденции ее развития; Принципы выбора САПР для проектирования	24,9

	производственных процессов; Использование САПР в управлении жизненным циклом изделия. Оформление чертежно-конструкторской документации средствами компьютерной графики: использование графических примитивов, редактирование чертежа, простановка размеров. Печать документов.	
		Зачет 0,1

5.2 Разделы дисциплины и виды занятий

№ п/п	Наименование раздела дисциплины	ПЗ, час	СРО, час
1	Элементы начертательной геометрии	4	8
2	Инженерная графика	33	38
3	Компьютерная графика	8	16,9
	Зачет		0,1

5.2.1 Лекции – не предусмотрены

5.2.2 Практические занятия

№ п/п	Наименование раздела дисциплины	Тематика практических занятий	Трудоемкость, час
1	Элементы начертательной геометрии	1. Способы проецирования. Эпюр Монжа. Точка.	2
		2. Прямая. Взаимное положение прямых. Плоскость.	2
2	Инженерная графика	3. Форматы. Масштабы. Линии. Шрифты чертежные. Графическое обозначение материалов в разрезах и сечениях.	4
		4. Нанесение размеров.	1
		5. Виды.	4
		6. Разрезы.	4
		7. Сечения.	1
		8. Резьбовые соединения.	2
		9. Эскизы деталей.	8
		10. Сборочные чертежи.	8
		11. Спецификация	1
		3	Компьютерная графика

5.2.3 Лабораторный практикум - не предусмотрен

5.2.4 Самостоятельная работа обучающихся (СРО)

№ п/п	Наименование раздела дисциплины	Вид СРО	Трудоемкость, час
-------	---------------------------------	---------	-------------------

1	Элементы начертательной геометрии	Проработка материала по учебникам	5
		Подготовка к тестированию	2
		Подготовка к опросам на практических занятиях	1
2	Инженерная графика	Проработка материала по учебникам	10
		Выполнение ДЗ (графических работ)	17
		Подготовка к тестированию	5
		Подготовка к опросам на практических занятиях	2
		Подготовка к решению кейс-заданий	4
3	Компьютерная графика	Проработка материала по учебникам	3,9
		Выполнение ДЗ (графических работ)	6
		Подготовка к тестированию	2
		Подготовка к опросам на практических занятиях	2
		Подготовка к решению кейс-заданий	3

6 Учебно-методическое и информационное обеспечение дисциплины

Для освоения дисциплины обучающийся может использовать:

6.1 Основная литература:

1. Григорьева, Е. В. Инженерная и компьютерная графика : учебное пособие / Е. В. Григорьева. — Находка : Дальрыбвтуз, 2023. — 152 с. — ISBN 978-5-88871-769-1. — Текст : электронный // Лань : электронно-библиотечная система. — URL: <https://e.lanbook.com/book/388883>

2. Курячая, Е. А. Инженерная и компьютерная графика : учебное пособие / Е. А. Курячая, О. В. Олейник. — Омск : Омский ГАУ, 2020. — 119 с. — ISBN 978-5-89764-860-3. — Текст : электронный // Лань : электронно-библиотечная система. — URL: <https://e.lanbook.com/book/153556>

4. Инженерная графика : учебник для вузов / Н. П. Сорокин, Е. Д. Ольшевский, А. Н. Заикина, Е. И. Шибанова. — 7-е изд., испр. и доп. — Санкт-Петербург : Лань, 2024. — 432 с. — ISBN 978-5-507-47522-3. — Текст : электронный // Лань : электронно-библиотечная система. — URL: <https://e.lanbook.com/book/386441>

6.2 Дополнительная литература:

1. Справочное пособие по инженерной графике : справочное пособие / Д. Е. Тихонов-Бугров, С. Н. Абросимов, Б. И. Рыбин, В. А. Дюмин. — Санкт-Петербург : БГТУ "Военмех" им. Д.Ф. Устинова, 2017 — Режим доступа: <https://e.lanbook.com/book/121869>

2. Петухова, А. В. Основы начертательной геометрии : учебно-методическое пособие / А. В. Петухова, И. А. Сергеева. — Новосибирск : СГУПС, 2020. — 28 с. — ISBN 978-5-00148-149-2. — Текст : электронный // Лань : электронно-библиотечная система. — URL: <https://e.lanbook.com/book/164586>

3. УМКД по дисциплине <http://cnit.vsu.ru/>

4. Богданова, Е. А. Инженерная и компьютерная графика : методические указания и рекомендации / Е. А. Богданова, А. Р. Диязитдинова. — Самара : ПГУТИ, 2022. — 40 с. — Текст : электронный // Лань : электронно-библиотечная система. — URL: <https://e.lanbook.com/book/320816>

5. Инженерная 3D-компьютерная графика в 2 т. Том 1: учебник и практикум для вузов/ А.Л. Хейфец, А.Н. Логиновский, И. В. Буторина, В.Н. Васильева; под редакцией А.Л. Хейфеца — Москва: Издательство Юрайт, 2022.—328с. — Режим доступа: <https://urait.ru/bcode/490995>

6.3 Перечень учебно-методического обеспечения для самостоятельной работы обучающихся:

1. Егорова Г.Н., Арапов В.М. Изображения – виды, разрезы, сечения: Методические указания и задания для практических занятий – Воронеж: ВГУИТ, 2013. – 32с.

2. Егорова Г.Н. Изображение и обозначение видов резьбы: Методические указания и задания для практических занятий – Воронеж : ВГУИТ, 2014. - 24 с.

3. Егорова Г.Н. Проекционное черчение: Методические указания и задание для практических занятий – Воронеж: ВГУИТ, 2014. – 24 с.

4. Егорова Г.Н. Выполнение эскизов и рабочих чертежей деталей: методические указания к практическим занятиям по дисциплине «Компьютерная и инженерная графика»– Воронеж : ВГУИТ, 2015. - 24 с.

5. Арапов В.М., Егорова Г.Н. Инженерная и компьютерная графика [Текст]: методические указания и задания к контрольной работе/ Воронеж. гос. ун-т инж. технол.– Воронеж:ВГУИТ, 2013.–32с.

6. Егорова Г.Н. Компьютерная и инженерная графика [Электронный ресурс] : Методические указания для самостоятельной работы студентов / Воронеж. гос. ун-т инж. технол.; сост. Г. Н. Егорова. – Воронеж : ВГУИТ, 2016. - 45 с. – Режим доступа: <http://biblos.vsuet.ru/MegaPro/Web/SearchResult/MarcFormat/96439>

6.4 Перечень ресурсов информационно-телекоммуникационной сети «Интернет», необходимых для освоения дисциплины (модуля)

Наименование ресурса сети «Интернет»	Электронный адрес ресурса
«Российское образование» - федеральный портал	http://www.edu.ru/index.php
Научная электронная библиотека	http://www.elibrary.ru/defaulttx.asp
Федеральная университетская компьютерная сеть России	http://www.runnet.ru/
Информационная система «Единое окно доступа к образовательным ресурсам»	http://www.window.edu.ru/
Электронная библиотека ВГУИТ	http://biblos.vsuet.ru/MegaPro/Web
Сайт Министерства науки и высшего образования РФ	http://minobrnauki.gov.ru
Портал открытого on-line образования	http://npoed.ru
Информационно-коммуникационные технологии в образовании. Система федеральных образовательных порталов	http://www.ict.edu.ru/
Электронная информационно-образовательная среда ФГБОУ ВО «ВГУИТ	http://education.vsuet.ru
ЭБС "Лань"	http://e.lanbook.com
ЭБС «Университетская библиотека онлайн»	https://biblioclub.ru

6.5 Перечень информационных технологий, используемых при осуществлении образовательного процесса по дисциплине (модулю), включая перечень программного обеспечения и информационных справочных систем

При изучении дисциплины используется программное обеспечение, современные профессиональные базы данных и информационные справочные системы: ЭИОС университета, в том числе на базе программной платформы «Среда электронного обучения ЗКЛ».

При освоении дисциплины используется лицензионное и открытое программное обеспечение

Программы	Лицензии, реквизиты подтверждающего документа
Adobe Reader XI	(бесплатное ПО) https://acrobat.adobe.com/ru/ru/acrobat/pdf-reader/volume-distribution.html
Альт Образование	Лицензия № ААА.0217.00 с 21.12.2017 г. по «Бессрочно»

Microsoft Windows 8	Microsoft Open License
Microsoft Windows 8.1	Microsoft Windows Professional 8 Russian Upgrade Academic OPEN 1 License No Level#61280574 от 06.12.2012 г. https://www.microsoft.com/ru-ru/licensing/licensing-programs/open-license
Microsoft Office Professional Plus 2010	Microsoft Open License Microsoft Office Professional Plus 2010 Russian Academic OPEN 1 License No Level #48516271 от 17.05.2011 г. https://www.microsoft.com/ru-ru/licensing/licensing-programs/open-license Microsoft Open License Microsoft Office Professional Plus 2010 Russian Academic OPEN 1 License No Level #61181017 от 20.11.2012 г. https://www.microsoft.com/ru-ru/licensing/licensing-programs/open-license
Microsoft Office 2007 Standart	Microsoft Open License Microsoft Office 2007 Russian Academic OPEN No Level #44822753 от 17.11.2008 https://www.microsoft.com/ru-ru/licensing/licensing-programs/open-license
Libre Office 6.1	Лицензия № ААА.0217.00 с 21.12.2017 г. по «Бессрочно» (Включен в установочный пакет операционной системы Альт Образование 8.2)
КОМПАС 3D LT v 12	(бесплатное ПО) http://zoomexe.net/ofis/project/2767-kompas-3d.html
T-FLEX CAD 3D Университетская	Договор № 74-В-ТСН-3-2018 с ЗАО «ТОП СИСТЕМЫ» от 07.05.2018 г. Лицензионное соглашение № А00007197 от 22.05.2018 г.
Компас 3D V21	Лицензионное соглашение с ЗАО «Аскон» № КАД-16-1380 Сублицензионный договор с ООО «АСКОН-Воронеж» от 09.02.2022 г.
APM WinMachine	Лицензионное соглашение с ООО НТЦ «АПМ» № 105416 от 22.11.2016 г.

Справочно-правовые системы

Программы	Лицензии, реквизиты подтверждающего документа
Справочные правовая система «Консультант Плюс»	Договор о сотрудничестве с «Информсвязь-черноземье», Региональный информационный центр общероссийской сети распространения правовой информации Консультант Плюс № 8-99/RD от 12.02.1999 г.

7. Материально-техническое обеспечение дисциплины

Необходимый для реализации образовательной программы перечень материально-технического обеспечения включает:

- лекционные аудитории (оборудованные видеопроjectionным оборудованием для презентаций; средствами звуковоспроизведения; экраном; имеющие выход в Интернет);
- помещения для проведения лабораторных и практических занятий (оборудованные учебной мебелью);
- библиотеку (имеющую рабочие места для студентов, оснащенные компьютерами с доступом к базам данных и Интернет);
- компьютерные классы.

Обеспеченность процесса обучения техническими средствами полностью соответствует требованиям ФГОС по направлению подготовки. Материально-техническая база приведена в лицензионных формах и расположена во внутренней сети по адресу <http://education.vsu.ru>.

Для проведения учебных занятий в распоряжении кафедры имеются:

Ауд. 24	Комплект мебели для учебного процесса:
---------	----------------------------------------

Учебная аудитория для проведения учебных занятий	стол ученический – 24 штуки, стул ученический – 49 штук. Компьютер Intel Core 2Duo E7300 - 11 штук; Монитор 18 LG – 11 штук.; Проектор Aser XD 1150. Компьютер Celeron-433. Плоттер HP DesignJet Рабочая станция Intel Celeron 335.
Ауд. 33 Учебная аудитория для проведения учебных занятий	Комплект мебели для учебного процесса: стол ученический – 12 штук, стул ученический – 24 штуки. Проектор Aser XD 1150 – 1 шт, Экран для проектора – 1 шт, Компьютер Intel Core 2Duo E7300; Монитор 18 LG
Ауд. 16 Учебная аудитория для проведения учебных занятий	Комплект мебели для учебного процесса: стол ученический – 12 штук, стул ученический – 24 штуки. Раздаточные материалы для проведения практических занятий и СРС: сборочные единицы-489 шт. детали для выполнения СРС-183шт. макеты-12 шт. 2 каталога сборочных чертежей карточки для промежуточного контроля по НГ и ИГ по темам: сечение тела проецируемыми плоскостями, пересечение тел, виды, разрезы, сечения, аксонометрические проекции, резьбы, неразъемные соединения, крепежные детали, разъемные соединения, демонстрационные модели-7, 8 стендов для выполнения СРО
Ауд. 31 Учебная аудитория для проведения учебных занятий	Комплект мебели для учебного процесса: стол ученический – 22 штуки, стул ученический – 45 штук. Проектор Aser XD 1150 – 1 шт, Экран для проектора – 1 шт, Компьютер Intel Core 2Duo E7300; Монитор 18 LG

Дополнительно, самостоятельная работа обучающихся, может осуществляться при использовании:

Читальные залы Ресурсного центра.	Компьютеры со свободным доступом в сеть Интернет и Электронными библиотечными и информационно справочными системами.
--------------------------------------	----------------------------------------------------------------------------------------------------------------------

8 Оценочные материалы для промежуточной аттестации обучающихся по дисциплине (модулю)

Оценочные материалы (ОМ) для дисциплины (модуля) включают:

- перечень компетенций с указанием индикаторов достижения компетенций, этапов их формирования в процессе освоения образовательной программы;
- описание шкал оценивания;
- типовые контрольные задания или иные материалы, необходимые для оценки знаний, умений, навыков;
- методические материалы, определяющие процедуры оценивания знаний, умений, навыков и (или) опыта деятельности.

ОМ представляются отдельным комплектом и **входят в состав рабочей программы дисциплины (модуля)** в виде приложения.

Оценочные материалы формируются в соответствии с П ВГУИТ «Положение об оценочных материалах».

**АННОТАЦИЯ
К РАБОЧЕЙ ПРОГРАММЕ
ДИСЦИПЛИНЫ
«Компьютерная и инженерная графика»**
(наименование дисциплины)

Процесс изучения дисциплины направлен на формирование следующих компетенций:

№ п/п	Код компетенции	Формулировка компетенции	Код и наименование индикатора достижения компетенции
1	ОПК-1	Способен применять естественнонаучные и общеинженерные знания, методы математического анализа и моделирования в профессиональной деятельности	ИД-2 _{ОПК-1} – Применяет общеинженерные знания и методы математического моделирования в профессиональной деятельности
2	ОПК-4	Способен понимать принципы работы современных информационных технологий и использовать их для решения задач профессиональной деятельности	ИД-2 _{ОПК-4} – Использует современные информационные технологии для решения задач профессиональной деятельности

В результате освоения дисциплины обучающийся должен:

Код и наименование индикатора достижения компетенции	Результаты обучения (показатели оценивания)
ИД-2 _{ОПК-1} – Применяет общеинженерные знания и методы математического моделирования в профессиональной деятельности	Знает: методы построения обратимых чертежей пространственных объектов; изображения на чертежах линий и поверхностей; методы построения эскизов, чертежей и технических рисунков стандартных деталей, разъемных соединений, построение и чтение сборочных чертежей общего вида различного уровня сложности и назначения
	Умеет: использовать специальные пакеты программ для решения практических задач
	Владеет: современными программными средствами подготовки конструкторско-технологической документации, навыками работы на компьютерной технике с графическими пакетами для получения конструкторских, технологических и других документов.
ИД-2 _{ОПК-4} – Использует современные информационные технологии для решения задач профессиональной деятельности	Знает: современные информационные технологии применяемые для выполнения проектной и рабочей технической документации в области автоматизации технологических процессов и производств, действующие стандарты, технические условия и нормативные документы
	Умеет: использовать специальные пакеты программ для управления жизненным циклом продукции
	Владеет: современными программными средствами подготовки проектной и рабочей технической документации в области автоматизации технологических процессов и производств

Содержание разделов дисциплины.

Задание геометрических объектов на чертеже. Конструкторская документация и оформление чертежей по ЕСКД; Изображения - виды, разрезы, сечения; Виды соединений в машиностроении; Резьбы; Проектирование деталей и узлов: рабочие чертежи и эскизы деталей. Изображение сборочных единиц, сборочный чертеж изделий, спецификации. Современное состояние развития компьютерной графики и тенденции ее развития; Принципы выбора САПР для проектирования производственных процессов; Использование САПР в управлении жизненным циклом изделия. Оформление чертежно-конструкторской документации средствами компьютерной графики: использование графических примитивов, редактирование чертежа, простановка размеров. Печать документов.

ПРИЛОЖЕНИЕ 1
к рабочей программе

ОЦЕНОЧНЫЕ МАТЕРИАЛЫ
ДЛЯ ПРОМЕЖУТОЧНОЙ АТТЕСТАЦИИ

по дисциплине

Компьютерная и инженерная графика

1. Перечень компетенций с указанием этапов их формирования

№ п/п	Код компетенции	Формулировка компетенции	Код и наименование индикатора достижения компетенции
1	ОПК-1	Способен применять естественнонаучные и общеинженерные знания, методы математического анализа и моделирования в профессиональной деятельности	ИД-2 _{ОПК-1} – Применяет общеинженерные знания и методы математического моделирования в профессиональной деятельности
2	ОПК-4	Способен понимать принципы работы современных информационных технологий и использовать их для решения задач профессиональной деятельности	ИД-2 _{ОПК-4} – Использует современные информационные технологии для решения задач профессиональной деятельности

Код и наименование индикатора достижения компетенции	Результаты обучения (показатели оценивания)
ИД-2 _{ОПК-1} – Применяет общеинженерные знания и методы математического моделирования в профессиональной деятельности	Знает: методы построения обратимых чертежей пространственных объектов; изображения на чертежах линий и поверхностей; методы построения эскизов, чертежей и технических рисунков стандартных деталей, разъемных соединений, построение и чтение сборочных чертежей общего вида различного уровня сложности и назначения
	Умеет: использовать специальные пакеты программ для решения практических задач
	Владеет: современными программными средствами подготовки конструкторско-технологической документации, навыками работы на компьютерной технике с графическими пакетами для получения конструкторских, технологических и других документов.
ИД-2 _{ОПК-4} – Использует современные информационные технологии для решения задач профессиональной деятельности	Знает: современные информационные технологии применяемые для выполнения проектной и рабочей технической документации в области автоматизации технологических процессов и производств, действующие стандарты, технические условия и нормативные документы
	Умеет: использовать специальные пакеты программ для управления жизненным циклом продукции
	Владеет: современными программными средствами подготовки проектной и рабочей технической документации в области автоматизации технологических процессов и производств

2. Паспорт фонда оценочных средств по дисциплине

№ п/п	Разделы дисциплины	Индекс контролируемой компетенции	Оценочные средства		Технология оценки (способ контроля)
			наименование	№№ заданий	
1	Элементы		Банк тестовых заданий	183...184	Компьютерное тестирование

	начертательной геометрии		<i>Собеседование (вопросы к зачету)</i>	1...15	Контроль преподавателем
			<i>Практические работы - задания - собеседование, вопросы к защите практических работ</i>	55 60... 76	Защита практических работ
2 3	Инженерная графика		<i>Банк тестовых заданий</i>	185... 190	Компьютерное тестирование
		ОПК-1	<i>Собеседование (вопросы к зачету)</i>	16... 33	Контроль преподавателем
			<i>Практические работы - задания - собеседование, вопросы к защите практических работ</i>	56...59 77... 129	Защита практических работ
		ОПК-4	<i>Кейс-задание</i>	203...206	Проверка преподавателем
3	Компьютерная графика		<i>Банк тестовых заданий</i>	191...202	Компьютерное тестирование
			<i>Собеседование (вопросы к зачету)</i>	34... 54	Контроль преподавателем
			<i>Практические работы - задания - собеседование, вопросы к защите практических работ</i>	56, 59 130 ... 182	Защита практических работ
			<i>Кейс-задание</i>	203...206	Проверка преподавателем

3. **Оценочные средства для промежуточной аттестации**
Типовые контрольные задания или иные материалы, необходимые для оценки знаний, умений, навыков и (или) опыта деятельности, характеризующих этапы формирования компетенций в процессе освоения образовательной программы

Аттестация обучающегося по дисциплине проводится в форме тестирования (или письменного ответа, выполнения графической(практической) работы) и предусматривает возможность последующего собеседования (зачета).

Каждый вариант теста включает 20 контрольных заданий, из них:

- 8 контрольных задания на проверку знаний;
- 8 контрольных заданий на проверку умений;
- 4 контрольных заданий на проверку навыков;

3.1. Вопросы к зачету

ОПК-1 Способен применять естественнонаучные и общинженерные знания, методы математического анализа и моделирования в профессиональной деятельности

ОПК-4 Способен понимать принципы работы современных информационных технологий и использовать их для решения задач профессиональной деятельности

№ задания	Формулировка вопроса
01	Предмет начертательной геометрии. Методы проецирования.
02	Параллельное проецирование. Свойства параллельного проецирования.
03	Метод Монжа. Точка в системе двух плоскостей проекций π_1, π_2 .
04	Точка в системе трех плоскостей проекций π_1, π_2, π_3 .
05	Прямая. Положение прямой относительно плоскостей проекций.
06	Прямая параллельна одной плоскости проекций (прямые уровня).
07	Прямая параллельная двум плоскостям проекций (проецирующие прямые).
08	Способы преобразования чертежа (на примере точки).

09	Определение натуральной величины отрезка прямой общего положения и углов наклона прямой к плоскостям проекций π_1, π_2 .
10	Взаимное положение двух прямых.
11	Плоскость. Способы задания плоскости на чертеже.
12	Прямая и точка в плоскости.
13	Прямые, занимающие особое положение в плоскости.
14	Определение натуральной величины плоской фигуры способом вращения (методика).
15	Определение натуральной величины плоской фигуры способом перемены плоскостей проекций (методика).
16	Виды в ортогональном проецировании.
17	Разрезы (простые, сложные, местные).
18	Сечения. Отличия разреза от сечения.
19	Форматы.
20	Масштабы.
21	Типы линий на чертежах.
22	Правила построения уклона, конусности.
23	Сопряжения. Правила построения.
24	Виды конструкторских документов.
25	Правила выполнения эскиза детали.
26	Отличительные особенности рабочих чертежей и эскизов.
27	Правила нанесения размерных линий на рабочие чертежи и эскизы.
28	Правила выполнения сборочных чертежей.
29	Правила нанесения размеров на сборочных чертежах.
30	Правила составления спецификаций для сборочных чертежей.
31	Схемы. Их виды и содержание.
32	Схемы. Требования, предъявляемые к оформлению схем.
33	Правила составления спецификаций для схем
34	Классификация САПР по целевому назначению
35	Классификация САД-решений по отраслевому назначению
36	Классификация САЕ систем
37	Классификация САПР по разновидности и сложности объектов
38	Классификация САПР по уровню автоматизации и комплексности
39	Наиболее часто используемые САПР.
40	Интегрированная среда компьютерной графики: техническое оснащение, пакеты прикладных программ.
41	Графический интерфейс Компас-3D.
42	Графический интерфейс Компас-3D: панель управления.
43	Графический интерфейс Компас-3D: инструментальная панель.
44	Графический интерфейс Компас-3D: строка параметров объектов.
45	Графический интерфейс Компас-3D: строка текущего состояния.
46	Типы документов Компас-3D.
47	Типы объектов Компас-3D.
48	Базовые приемы работы с Компас-3D: создание, открытие и сохранение документов Компас-3D.
49	Базовые приемы работы с Компас-3D: привязки, сетка.
50	Принципы ввода и редактирования объектов в Компас-3D.
51	Средства организации чертежа.
52	Блоки.
53	Вывод документов на печать.

3.2. Домашнее задание - ДЗ

ОПК-1 Способен применять естественнонаучные и общеинженерные знания, методы математического анализа и моделирования в профессиональной деятельности

ОПК-4 Способен понимать принципы работы современных информационных

технологий и использовать их для решения задач профессиональной деятельности

54	МК*-1. Общие правила оформления чертежей, форматы, основная надпись, масштабы, линии чертежа, шрифт (1 чертеж, формат А3).
55	МК-8Б. Изображения - виды. (1 чертеж, формат А3).
56	МК-8В. Изображения – разрезы, сечения (1 чертеж, формат А3)
57	МК-9А. Виды соединений в машиностроении. Резьбы (1 чертеж, формат А4).
58	МК-13, МК-15. Виды конструкторских документов. Состав рабочего чертежа детали. Эскиз детали с натуры. Выполнение сборочного чертежа (3 чертежа, формат А3/А4, 1 чертеж формат А3).
59	МК-18. Схемы (1 чертеж, формат А3).

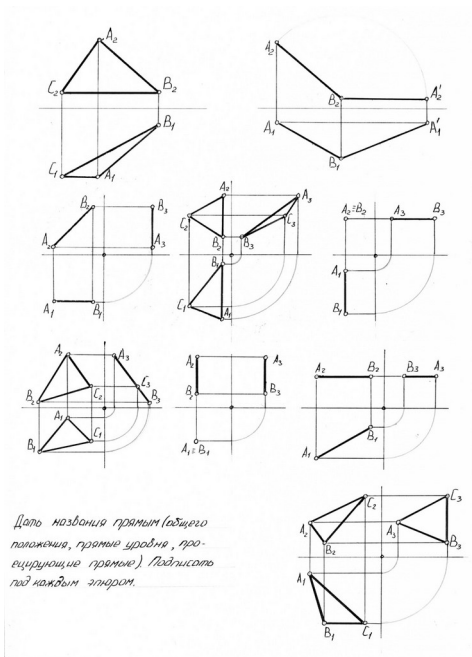
МК – методическая карта

3.3. Контрольные вопросы к текущим опросам на практических занятиях

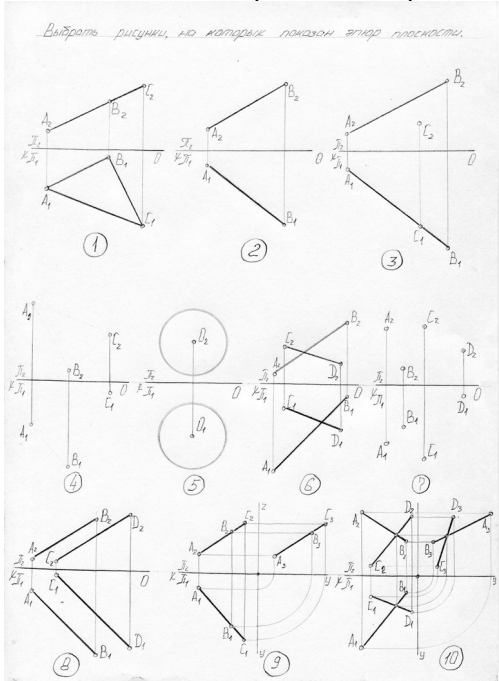
ОПК-1 Способен применять естественнонаучные и общинженерные знания, методы математического анализа и моделирования в профессиональной деятельности

ОПК-4 Способен понимать принципы работы современных информационных технологий и использовать их для решения задач профессиональной деятельности

60. Какие способы получения проекций вы знаете?
61. Что такое ортогональное проецирование?
62. Назвать основные свойства параллельного проецирования.
63. Назвать основные плоскости и оси проекций.
64. Построить эпюр точки, находящейся в первой четверти пространства.
65. Выполнить эпюр прямой общего положения.
66. Выполнить эпюр фронтальной прямой.
67. Выполнить эпюр горизонтальной прямой.
68. Выполнить эпюр профильной прямой.
69. Выполнить эпюр фронтально-проецирующей прямой.
70. Выполнить эпюр горизонтально-проецирующей прямой.
71. Выполнить эпюр профильно-проецирующей прямой.
72. Как может быть задано взаимное положение двух прямых на чертеже.
73. Способы задания плоскости на чертеже.
74. Перечислить названия геометрических фигур и геометрических тел.
75. Дать названия прямым показанных на эпюрах:



76. Отметить эюры, на которых показана плоскость:



77. Расшифровать аббревиатуру - ЕСКД.

78. Расшифровать аббревиатуру – ГОСТ.

79. Какие форматы существуют согласно ГОСТ 2.301-68*.

80. Какие масштабы существуют согласно ГОСТ 2.302-68*.

81. Какие типы линий существуют в машиностроении согласно ГОСТ 2.303-68*.

82. Какие виды чертежных шрифтов используются на чертежах согласно ГОСТ 2.304-81*.

83. Что такое «сопряжение»?

84. Как определить точки сопряжения на чертеже?

85. Что понимается под изображением?

86. Что такое вид?

87. Какие бывают виды?

88. Что такое разрез?

89. Виды разрезов?

90. Чем визуально отличается вид и разрез?

91. Что такое сечение?

92. Виды сечений?
93. Отличие разреза и сечения.
94. Что такое шаг и ход резьбы?
95. Как отличаются резьбы по назначению?
96. Назвать основные типы резьб.
97. Назвать виды стандартных изделий.
98. Правила выполнения фасок на резьбах.
99. Как перевести миллиметры в дюймы?
100. Для каких видов резьб указывают шаг?
101. Перечислить виды конструкторских документов.
102. Что такое эскиз?
103. Что такое рабочий чертеж?
104. Последовательность выполнения эскизов деталей.
105. Каков состав рабочего чертежа детали?
106. Перечислить основные правила простановки размеров на чертежах.
107. Что такое сборочный чертеж?
108. Что такое чертеж общего вида?
109. Правила выполнения сборочного чертежа.
110. Условности и упрощения, допускаемые на сборочных чертежах.
111. Какие размеры проставляют на сборочных чертежах?
112. Какие правила простановки линий-выносок на сборочных чертежах?
113. Что такое спецификация?
114. Какие основные надписи выполняют для первого и последующих листов спецификаций?
115. Какова последовательность заполнения графы «Наименование»?
116. В какой последовательности заполняется раздел «Детали»?
117. В какой последовательности заполняется раздел «Стандартные изделия»?
118. В какой последовательности заполняется раздел «Материалы»?
119. Что вносят в разделы «Прочие изделия» и «Материалы»?
120. Что называют схемой?
121. Назвать номер ГОСТа «Схемы. Виды и типы. Общие требования к их выполнению».
122. Назвать номер ГОСТа «Правила выполнения электрических схем».
123. В зависимости от вида элементов и связей входящих в состав изделия, схемы бывают ...
124. В зависимости от содержания схемы бывают ...
125. Что такое элемент схемы?
126. Что такое устройство?
127. Какие требования предъявляются к оформлению схем?
128. Какие требования предъявляются к оформлению спецификаций схем?
129. Текстовые данные на схеме в зависимости от их содержания и назначения могут быть расположены ...
130. Где расположено Меню приложения?
131. Как настроить Панель быстрого доступа?
132. Как расширить рабочее пространство Модели?
133. Где расположен Инфоцентр Компас-3D?
134. Как выполнить настройку функционала Компас-3D?
135. Где расположена Панель навигации?
136. Как изменить представление толщины линии на экране?
137. Где расположены Командная строка и Строка состояния?
138. Как выполнить настройку Объектных привязок?
139. Как включить/отключить Динамическую подсказку команды?
140. Для чего предназначена кнопка Циклический выбор?
141. Если в одном сеансе Компас-3D открыто несколько чертежей, как переходить между ними?
142. Какие объекты относятся к аннотативным?
143. Какую кнопку нужно нажать, чтобы увидеть все объекты чертежа относительно координаты 0,0?
144. С какими форматами работает Компас-3D?
145. Какие сведения содержит шаблон чертежа?

146. Каковы способы ввода координат точек?
147. Как можно запустить команду Компас-3D?
148. Как можно прервать работу какой-либо команды?
149. Как осуществить выбор объектов для их редактирования?
150. От чего зависит внешний вид курсора?
151. Что такое опции команды и как их выбирать?
152. Что такое раскрывающийся список команды?
153. Что в Компас-3D называется геометрическим примитивом?
154. Что является атрибутом геометрического примитива?
155. Каким образом можно создать штриховку?
156. В каких случаях используется однострочный текст, а в каких многострочный?
157. Как весь текст на чертеже сделать наклонным?
158. Каким образом можно создать новый текстовый стиль?
159. Каким образом можно отредактировать однострочный или многострочный текст?
160. Какими способами можно осуществлять выбор одного или нескольких объектов?
161. Что такое слой?
162. Что такое свойства объекта чертежа?
163. Что такое параметры слоя?
164. Чем отличаются между собой параметры состояния Включен/Отключен и Разморожен/Заморожен?
165. Как создать новый слой?
166. Как сделать слой текущим?
167. Как изменить слой выделенного объекта?
168. Какие слои нельзя удалить?
169. Как удалить из чертежа неиспользуемые слои?
170. Как изменить масштаб типов линий?
171. Как сформировать линию выноски?
172. Каким образом редактируются размеры?
173. Как определить расстояние между двумя точками?
174. Какой слой появляется автоматически при простановке первого размера?
175. Что такое блок?
176. Что такое базовая точка блока и для чего она используется?
177. Какова последовательность действий при вставке блока и файла в чертеж?
178. Как установить масштаб и угол поворота перед вставкой блока?
179. Как расчленил блок?
180. Как отредактировать блок без его расчленения?
181. Что означают термины пространство листа и пространство модели?
182. Как осуществить печать чертежа?

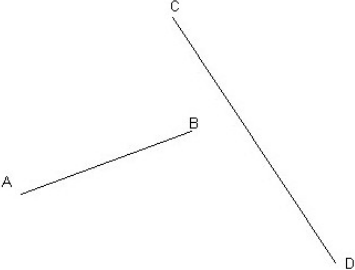
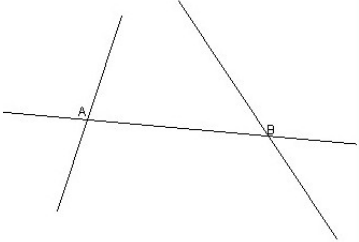
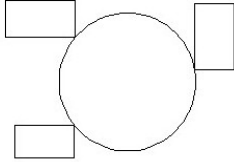
3.4. Тесты (тестовые задания)

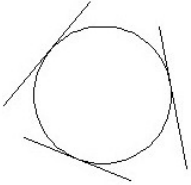
ОПК-1 Способен применять естественнонаучные и общепрофессиональные знания, методы математического анализа и моделирования в профессиональной деятельности

ОПК-4 Способен понимать принципы работы современных информационных технологий и использовать их для решения задач профессиональной деятельности

№ задания	Тестовое задание
183.	Прямая при прямоугольном проецировании проецируется в точку при условии... ВАРИАНТЫ ОТВЕТОВ: 1) перпендикулярности этой прямой плоскости проекций 2) если эта прямая проходит через центр проецирования 3) параллельности этой прямой плоскости проекций 4) если эта прямая находится под углом 45° к плоскости проекций
184.	К параллельным проекциям относят: 1) Множественные

	<p>2) Прямоугольные 3) Косоугольные 4) Единичные</p>
185.	<p>Деталью называют... ВАРИАНТЫ ОТВЕТОВ: 1) изделие, изготовленное из однородного материала без применения сборочных операций 2) любое изделие 3) изделие, которое входит в состав какого-либо механизма 4) изделие, изготовленное на станке 5) предмет, который чертят</p>
186.	<p>Формат с размерами 210x297 мм по ГОСТ 2.301-68 обозначают... (вписать) A4</p>
187.	<p>Выносные линии должны выходить за концы стрелок размерной линии на... ВАРИАНТЫ ОТВЕТОВ: 1) 1-5 мм 2) 6 мм 3) 15 мм 4) 10 мм</p>
188.	<p>Видом по ГОСТ 2.305-68 является ... ВАРИАНТЫ ОТВЕТОВ: 1) изображение обращенной к наблюдателю видимой части поверхности предмета 2) любое изображение предмета на листе бумаги 3) любое изображение предмета, выполненное с помощью чертежных инструментов 4) все то, что изображено на чертеже</p>
189.	<p>При выполнении разреза на чертеже показывают то, что расположено ... ВАРИАНТЫ ОТВЕТОВ: 1) в секущей плоскости и находится за ней 2) в секущей плоскости и находится перед ней; 3) в секущей плоскости 4) перед секущей плоскостью; 5) за секущей плоскостью</p>
190.	<p>Конструкторский документ, содержащий изображение изделия, размеры и другие данные для его сборки (изготовления) и контроля называется ВАРИАНТЫ ОТВЕТОВ: 1) сборочным чертежом 2) чертежом общего вида 3) габаритным чертежом 4) схемой 5) монтажным чертежом</p>
191.	<p>Компьютерная графика является подсистемой ... ВАРИАНТЫ ОТВЕТОВ: 1) системы автоматизированного проектирования 2) биологической системы 3) социальной системы 4) политической системы</p>
192.	<p>Процесс создания моделей геометрических объектов, содержащих информацию о геометрических параметрах изделия, функциональную и вспомогательную информацию называют ___ моделированием. ВАРИАНТЫ ОТВЕТОВ: 1) геометрическим 2) математическим 3) физическим 4) техническим</p>
193.	<p>Если созданная штриховка выглядит как заливка, то: – необходимо увеличить значение масштаб на панели управления</p>

	<p>Штриховка</p> <ul style="list-style-type: none"> – необходимо уменьшить значение масштаб на панели управления Штриховка – сменить тип штриховки на другой
194.	<p>Какая из перечисленных команд проводит произвольную гладкую кривую?</p> <ul style="list-style-type: none"> – полилиния – отрезок – круг и отрезок – сплайн
195.	<p>При включении режима ОРТО</p> <ul style="list-style-type: none"> – Ничего не происходит – Отрезки рисуются параллельно осям координат – Включается отображение ортогональной сетки
196.	<p>Какой командой можно продлить отрезок АВ до отрезка CD ?</p>  <ul style="list-style-type: none"> – Масштаб – Копировать – Переместить – Удлинить
197.	<p>Какой командой можно удалить отрезок АВ ?</p>  <ul style="list-style-type: none"> – Масштаб – Стереть – Разорвать в точке – Усечь кривую – Разорвать в двух точках
198.	<p>Какая из команд строит приведенное ниже изображение?</p>  <ul style="list-style-type: none"> – Рисование-Круг-Центр,радиус – Рисование-Круг-три точки – Рисование-Круг-Три точки касания
199.	<p>Ухватив середину отрезка, его можно:</p> <ul style="list-style-type: none"> – Повернуть – Растянуть – Переместить параллельно самому себе
200.	<p>Команда редактирования КОПИРОВАТЬ:</p>

	<ul style="list-style-type: none"> – Перемещает объект в заданном направлении на заданное расстояние – Перемещает копию (копии) объекта в заданном направлении на заданное расстояние – Перемещает объект в заданном направлении на заданное расстояние, и масштабирует его, при выборе соответствующей опции в командной строке
201.	<p>Какая из команд строит приведенное ниже изображение?</p>  <ul style="list-style-type: none"> – Рисование-Круг-Центр,радиус – Рисование-Круг-три точки – Рисование-Круг-Три точки касания
202.	<p>Команда редактирования ПЕРЕМЕСТИТЬ:</p> <ul style="list-style-type: none"> – Перемещает объект в заданном направлении на заданное расстояние – Перемещает объект в заданном направлении на заданное расстояние и создает его копию – Перемещает объект в заданном направлении на заданное расстояние, и масштабирует его, при выборе соответствующей опции в командной строке

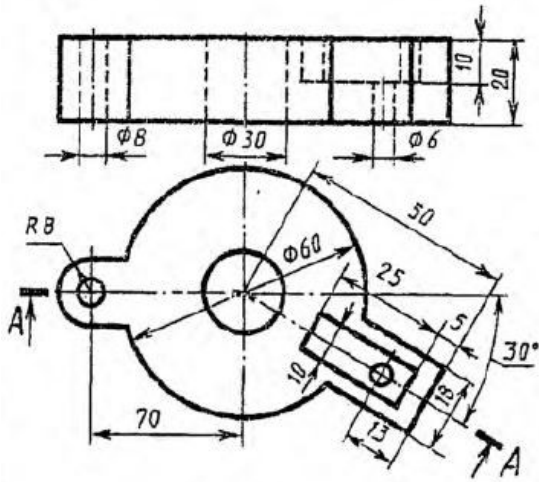
3.5. Кейс-задания по дисциплине

ОПК-1 Способен применять естественнонаучные и общетехнические знания, методы математического анализа и моделирования в профессиональной деятельности

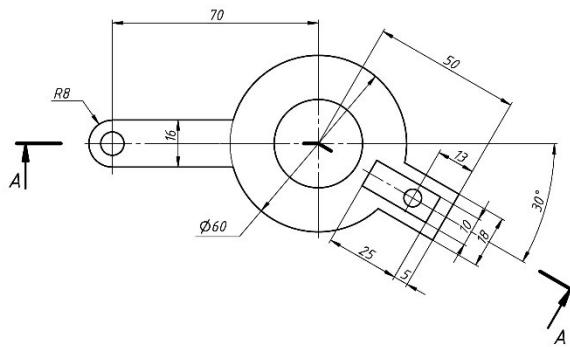
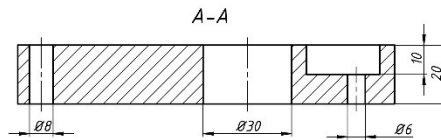
ОПК-4 Способен понимать принципы работы современных информационных технологий и использовать их для решения задач профессиональной деятельности

№ задания	<p style="text-align: center;">Текст задания:</p> <p>Заменить главный вид детали разрезом А-А. Нанести размеры. Оформить чертеж на формате в соответствии с ЕСКД. Формат подобрать самостоятельно. Задание выполнить средствами любого САПР.</p> <p style="text-align: center;">(при проверке учитывать:</p> <p>1. формат и масштаб выбирается автором чертежа и может отличаться от представленного в примере, однако не должен противоречить ГОСТ 2.30.1-68 и 2.302-68,</p> <p>2. некоторые размеры можно выставить различными способами, т.е. правильным считается любой вариант простановки размерных линий не противоречащий ГОСТ 2.307-2011)</p>
-----------	-----------------------------------------------------------------------------------------------------------------------------------------------------------------------------------------------------------------------------------------------------------------------------------------------------------------------------------------------------------------------------------------------------------------------------------------------------------------------------------------------------------------------------------------------------------------------------------------------------------------------------------------------------------------------------

203.



Диск

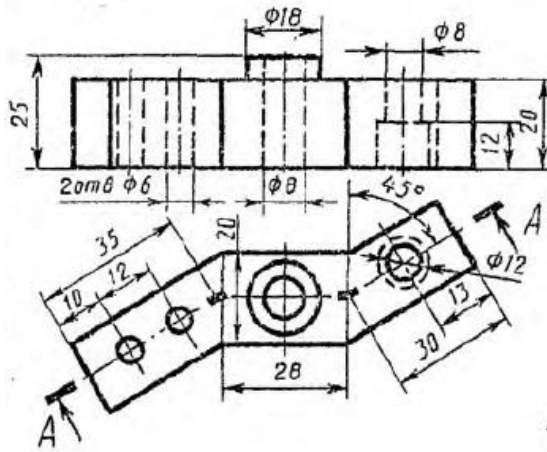


					КНИГ 01.01.01		
Изм.	Лист	№ док-м.	Подп.	Дата	Лист	Масса	Масштаб
						0,1	1:1
Разработ.	Иванов				Лист	Листов	1
Проект.	Сидоров				ВГЧИТ, 15.05.01		
Т. контрол.							
Нач. отд.							
Н. контрол.							
Учтб.							

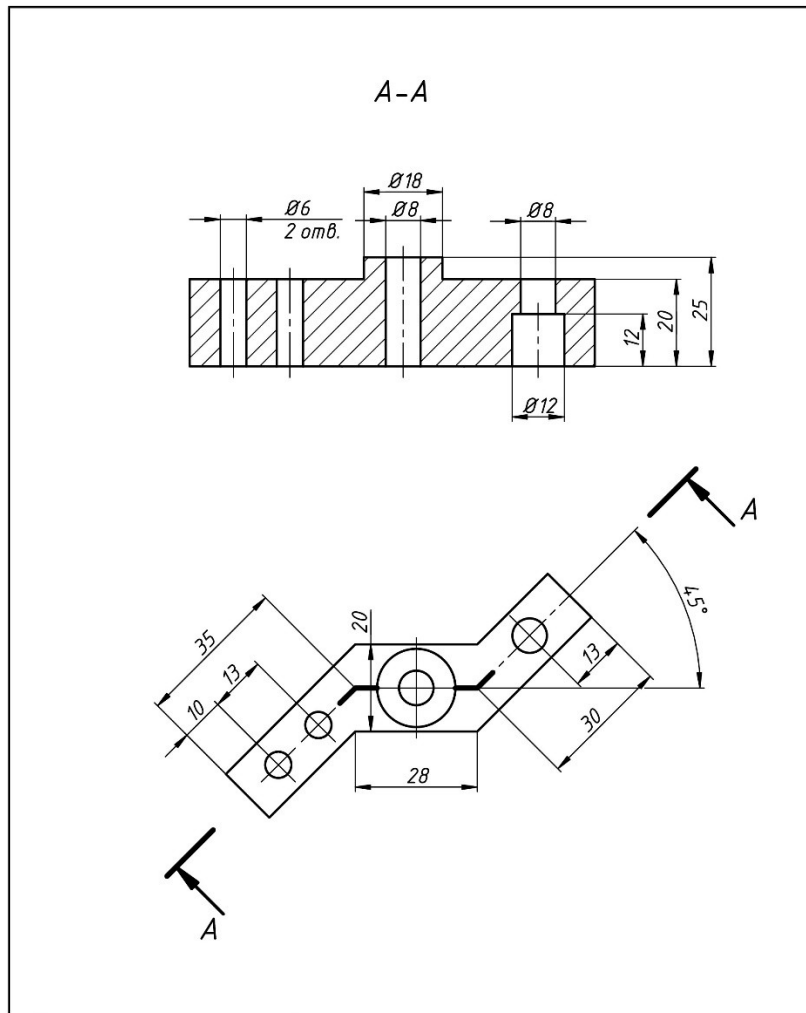
Капирава

Формат А3

204.



Змеевик

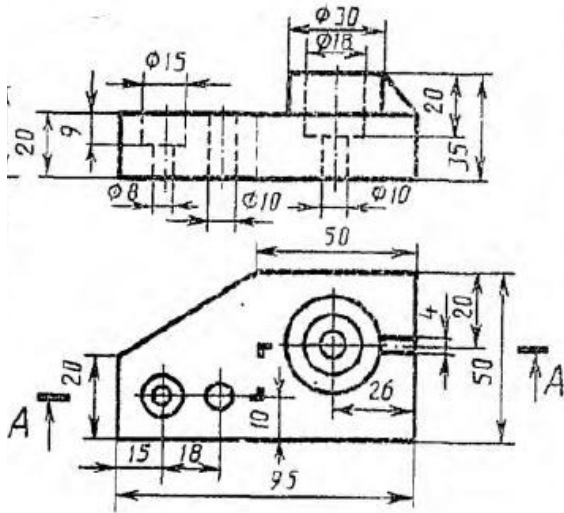


				КцИГ 01.01.00			
Изм.	Лист	№ докум.	Подп.	Дата	Лит.	Масса	Масштаб
Разраб.	Иванов					0,0	1:1
Пров.	Сидоров						
Т. контр.					Лист	Листов	1
Нач. отд.					ВГУИТ, 15.05.01		
Н. контр.							
Утв.							

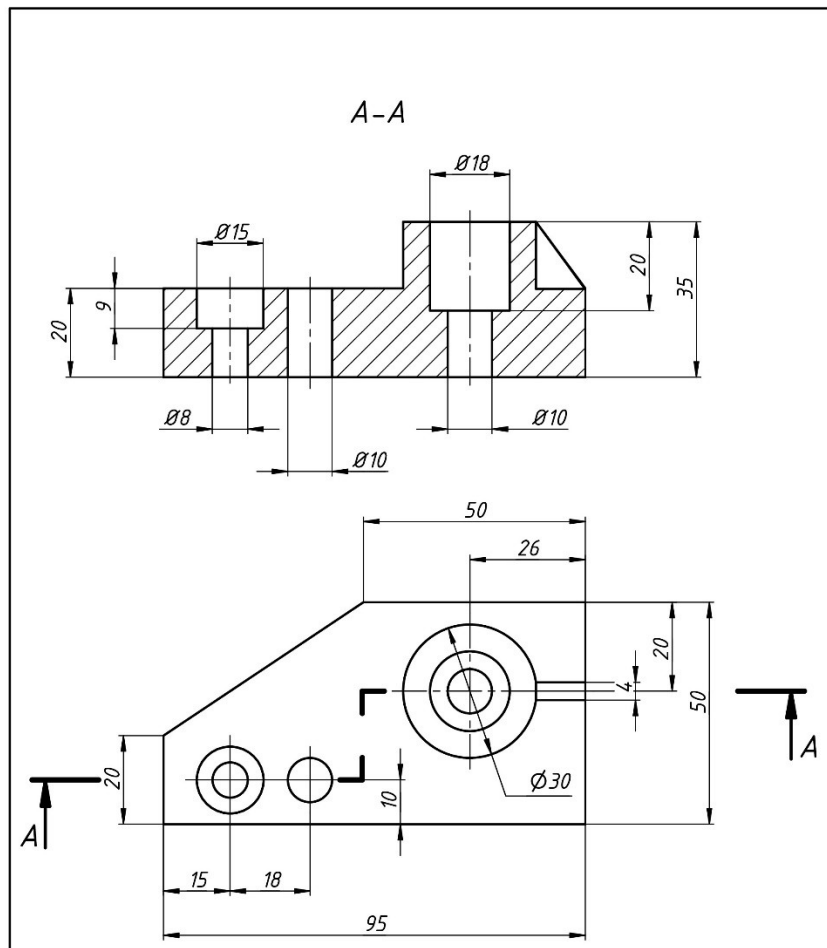
Копировал

Формат А4

205.



Плита

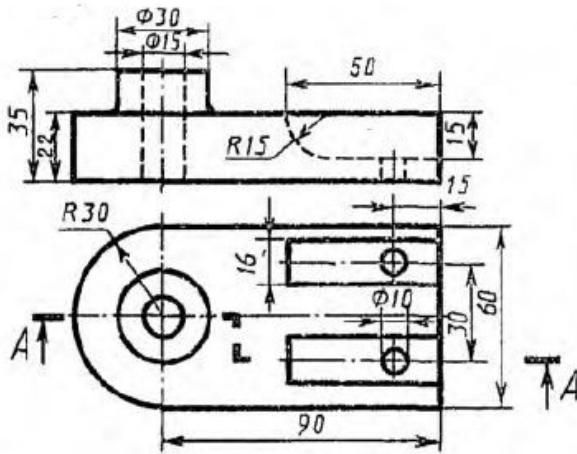


				КиИГ 01.01.00			
				Корпус	Лист	Масса	Масштаб
Изм.	Лист	№ докум.	Подп.		Дата		
		Петров				0,1	1:1
		Сидоров					
					Лист	Листов	1
					ВГУИТ, 15.03.04		

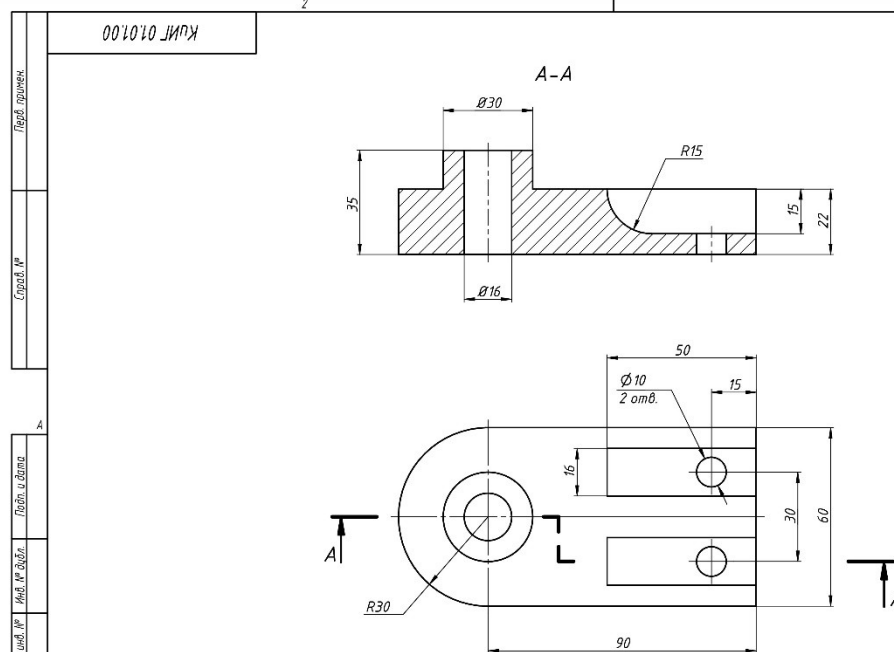
Копировал

Формат А4

206.



Опора



КНИГ 01.01.00					
Изм.	Лист	№ докум.	Подп.	Дата	Опора Лист 1 Масса 0,1 ВГУИТ, 15.03.0
Разработ.	Ползунов			2012	
Проект.	Сидоров				
Т. контро.					
Нач. отд.					
Н. контро.					
Утв.					

4. Методические материалы, определяющие процедуры оценивания знаний, умений, навыков и (или) опыта деятельности, характеризующих этапы формирования компетенций

Процедуры оценивания в ходе изучения дисциплины знаний, умений и навыков, характеризующих этапы формирования компетенций, регламентируются положениями:

- П ВГУИТ 2.4.03 Положение о курсовых экзаменах и зачетах;
- П ВГУИТ 4.01.02 Положение о рейтинговой оценке текущей успеваемости

Итоговая оценка по дисциплине определяется на основании определения среднеарифметического значения баллов по всем видам текущего контроля.

5. Описание показателей и критериев оценивания компетенций на различных этапах их формирования, описание шкал оценивания для каждого результата обучения по дисциплине/практике

Результаты обучения по этапам формирования компетенций	Предмет оценки (продукт или процесс)	Показатель оценивания	Критерии оценивания сформированности компетенций	Шкала оценивания	
				Академическая оценка или баллы	Уровень освоения компетенции
ОПК-1 Способен применять естественнонаучные и общинженерные знания, методы математического анализа и моделирования в профессиональной деятельности					
ЗНАТЬ: методы построения обратимых чертежей пространственных объектов; изображения на чертежах линий и поверхностей; методы построения эскизов, чертежей и технических рисунков стандартных деталей, разъемных соединений, построение и чтение сборочных чертежей общего вида различного уровня сложности и назначения	Тест	Результат тестирования	61% и более правильных ответов	Зачтено	Освоена (базовый, повышенный)
			менее 61% правильных ответов	Не зачтено	Не освоена (недостаточный)
	Собеседование (зачет)	Знание методы построения обратимых чертежей пространственных объектов; изображения на чертежах линий и поверхностей; методы построения эскизов, чертежей и технических рисунков стандартных деталей, разъемных соединений, построение и чтение сборочных чертежей общего вида различного уровня сложности и назначения	Обучающийся полно и последовательно раскрыл тему вопросов	Зачтено	Освоена (базовый, повышенный)
			Обучающийся неполно и/или непоследовательно раскрыл тему вопросов	Не зачтено	Не освоена (недостаточный)
УМЕТЬ: использовать специальные пакеты программ для решения практических задач	Собеседование (защита практической работы)	Умение использовать специальные пакеты программ для решения практических задач	обучающийся активно использовал стандартные пакеты программ для решения практических задач, допустил не более 5 ошибок в ответах на вопросы при защите практической работы	Зачтено	Освоена (базовый, повышенный)
			обучающийся не выполнил поставленную задачу, не предложил вариантов решения	Не зачтено	Не освоена (недостаточный)
ВЛАДЕТЬ: современными программными средствами подготовки конструкторско-технологической документации, навыками	Кейс-задание	Содержание решения	обучающийся разобрался в задании, определил один вариант его выполнения, допустил не более пяти ошибок	зачтено	Освоена (повышенный)
			обучающийся не разобрался в задании и не предложил вариантов решения	не зачтено	Не освоена (недостаточный)
	Домашнее задание	Содержание решения	Обучающийся грамотно разобрался в задании, при выполнении допустил не более пяти ошибок	Зачтено	Освоена (базовый)

работы на компьютерной технике с графическими пакетами для получения			Обучающий не разобрался в задании и не предложил вариантов решения	Не зачтено	Не освоена (недостаточный)
ОПК-4 Способен понимать принципы работы современных информационных технологий и использовать их для решения задач профессиональной деятельности					
ЗНАТЬ: современные информационные технологии применяемые для выполнения проектной и рабочей технической документации в области автоматизации технологических процессов и производств, действующие стандарты, технические условия и нормативные документы	Тест	Результат тестирования	61% и более правильных ответов	Зачтено	Освоена (базовый, повышенный)
			менее 61% правильных ответов	Не зачтено	Не освоена (недостаточный)
	Собеседование (зачет)	Знание современные информационные технологии применяемые для выполнения проектной и рабочей технической документации в области автоматизации технологических процессов и производств, действующие стандарты, технические условия и нормативные документы	Обучающийся полно и последовательно раскрыл тему вопросов	Зачтено	Освоена (базовый, повышенный)
			Обучающийся неполно и/или непоследовательно раскрыл тему вопросов	Не зачтено	Не освоена (недостаточный)
УМЕТЬ: использовать специальные пакеты программ для управления жизненным циклом продукции	Собеседование (защита практической работы)	Умение использовать специальные пакеты программ для управления жизненным циклом продукции	обучающийся активно использовал стандартные пакеты программ для решения практических задач, допустил не более 5 ошибок в ответах на вопросы при защите практической работы	Зачтено	Освоена (базовый, повышенный)
			обучающийся не выполнил поставленную задачу, не предложил вариантов решения	Не зачтено	Не освоена (недостаточный)
ВЛАДЕТЬ: современными программными средствами подготовки проектной и рабочей технической документации в области автоматизации технологических процессов и производств	Кейс-задание	Содержание решения	обучающийся разобрался в задании, определил один вариант его выполнения, допустил не более пяти ошибок	зачтено	Освоена (повышенный)
			обучающийся не разобрался в задании и не предложил вариантов решения	не зачтено	Не освоена (недостаточный)
	Домашнее задание	Содержание решения	Обучающий грамотно разобрался в задании, при выполнении допустил не более пяти ошибок	Зачтено	Освоена (базовый)
			Обучающий не разобрался в задании и не предложил вариантов решения	Не зачтено	Не освоена (недостаточный)

