

**МИНОБРНАУКИ РОССИИ
ФЕДЕРАЛЬНОЕ ГОСУДАРСТВЕННОЕ БЮДЖЕТНОЕ ОБРАЗОВАТЕЛЬНОЕ УЧРЕЖДЕНИЕ
ВЫСШЕГО ОБРАЗОВАНИЯ
«ВОРОНЕЖСКИЙ ГОСУДАРСТВЕННЫЙ УНИВЕРСИТЕТ ИНЖЕНЕРНЫХ ТЕХНОЛОГИЙ»**

УТВЕРЖДАЮ

И. о. проректор по учебной работе

_____ Василенко В.Н.
(подпись) (Ф.И.О.)

"_25_" _____ 05 _____ 2023 г.

РАБОЧАЯ ПРОГРАММА ДИСЦИПЛИНЫ

Прочность материалов и конструкций

Направление подготовки
15.03.03 Прикладная механика

Направленность (профиль) подготовки
Компьютерные и цифровые технологии в машиностроении

Квалификация выпускника
Бакалавр

Воронеж

1. Цели и задачи дисциплины

Целью освоения дисциплины «Прочность материалов и конструкций» является формирование компетенций обучающегося в области профессиональной деятельности и сфере профессиональной деятельности:

28 Производство машин и оборудования (в сфере повышения надежности и долговечности работы деталей, узлов и механизмов);

40 Сквозные виды профессиональной деятельности в промышленности (в сферах: обеспечения необходимой динамики, прочности, устойчивости, рациональной оптимизации, долговечности, ресурса, живучести, надежности и безопасности машин, конструкций, композитных структур, сооружений, установок, агрегатов, оборудования, приборов и аппаратуры и их элементов; расчетно-экспериментальных работ с элементами научных исследований в области прикладной механики; разработки и проектирования новой техники и технологий).

Дисциплина направлена на решение задач профессиональной деятельности следующих типов:

- проектно-конструкторский;
- научно-исследовательский;
- производственно-технологический.

Программа составлена в соответствии с требованиями Федерального государственного образовательного стандарта высшего образования по направлению подготовки 15.03.03 Прикладная механика (уровень образования - бакалавр).

2. Перечень планируемых результатов обучения, соотнесенных с планируемыми результатами освоения образовательной программы

№ п/п	Код компетенции	Формулировка компетенции	Код и наименование индикатора достижения компетенции
1	ОПК-1	Способен применять естественнонаучные и общеинженерные знания, методы математического анализа и моделирования в профессиональной деятельности	ИД1 _{опк-1} – Применяет естественнонаучные знания и методы математического анализа в профессиональной деятельности
			ИД2 _{опк-1} – Применяет общеинженерные знания и методы математического моделирования в профессиональной деятельности
2	ОПК-11	Способен выявлять естественнонаучную сущность проблем, возникающих в ходе профессиональной деятельности, привлекать для их решения физико-математический аппарат и современные компьютерные технологии;	ИД1 _{опк-11} – Выявляет естественнонаучную сущность проблем, возникающих в ходе профессиональной деятельности
			ИД2 _{опк-11} – Привлекает для решения профессиональных задач физико-математический аппарат и современные компьютерные технологии

Код и наименование индикатора достижения компетенции	Результаты обучения (показатели оценивания)
ИД1 _{опк-1} – Применяет естественнонаучные знания и методы математического анализа в профессиональной деятельности	Знает: основные понятия и законы механики равновесия и движения твердого тела
	Умеет: анализировать равновесие и движение твердого тела с учетом действующих сил
	Владеет: навыками математического описания явлений в механических системах.
ИД2 _{опк-1} – Применяет общеинженерные знания и методы математического	Знает: основные понятия и законы механики деформируемого тела

тического моделирования в профессиональной деятельности	Умеет: выбирать методы определения характеристик механических систем для оценки рисков на уровне допустимых значений
	Владеет: применением методов определения характеристик механических систем для оценки рисков на уровне допустимых значений
ИД1 _{опк-11} – Выявляет естественнонаучную сущность проблем, возникающих в ходе профессиональной деятельности	Знает: способы выявления естественнонаучной сущности проблем в механике деформируемых систем
	Умеет: выбирать способы выявления естественнонаучной сущности проблем в механике деформируемых систем
	Владеет: навыками выявления естественнонаучной сущности проблем в механике деформируемых систем
ИД2 _{опк-11} – Привлекает для решения профессиональных задач физико-математический аппарат и современные компьютерные технологии	Знает: основной физико-математический аппарат применительно к механике деформируемых систем
	Умеет: выбирать физико-математический аппарат для решения задач механики деформируемых систем
	Владеет: навыками применения физико-математического аппарата для решения задач механики деформируемых систем

3. Место дисциплины в структуре ОП ВО

Дисциплина «Прочность материалов и конструкций» относится к обязательной части Блока 1 ООП. Дисциплина является обязательной к изучению.

Изучение дисциплины основано на знаниях, умениях и навыках, полученных при изучении обучающимися следующих дисциплин: «Компьютерная и инженерная графика», «Химия», «Математика», «Физика», «Теоретическая механика».

Дисциплина является предшествующей для освоения следующих дисциплин: «Основы робототехники и мехатронных систем», «Вычислительная механика», «Производственная практика, преддипломная практика», «Выполнение, подготовка к процедуре защиты и защита выпускной квалификационной работы».

4. Объем дисциплины и виды учебной работы

Общая трудоемкость дисциплины составляет 4 зачетных единиц.

Виды учебной работы	Всего ак. ч	Распределение трудоемкости по семестрам, ак. ч
		4
Общая трудоемкость дисциплины	144	144
Контактная работа, в т.ч. аудиторные занятия:	57,1	57,1
Лекции	18	18
<i>в том числе в форме практической подготовки</i>	-	-
Практические занятия	36	36
<i>в том числе в форме практической подготовки</i>	-	-
Консультации текущие	0,9	0,9
Проведение консультации перед экзаменом	2	2
Виды аттестации (экзамен)	0,2	0,2
Самостоятельная работа:	53,1	53,1
Проработка материалов по лекциям, учебникам, учебным пособиям	44,1	44,1
Выполнение домашней контрольной работы (КР)	6	6
Подготовка к аудиторной контрольной работы (КР)	3	3
Подготовка к экзамену (контроль)	33,8	33,8

5 Содержание дисциплины, структурированное по разделам с указанием отведенного на них количества академических часов и видов учебных занятий

5.1 Содержание разделов дисциплины

№ п/п	Наименование раздела дисциплины	Содержание раздела	Трудоемкость раздела, ак. ч.
1	Общеинженерные методы анализа деформируемых систем	Изгиб с кручением. Косой изгиб. Внецентренное растяжение. Расчет тонкостенных сосудов. Потенциальная энергия деформации. Теорема Кастильяно. Теоремы Бетти и Максвелла. Метод Мора. Способ Верещагина. Метод сил. Устойчивость сжатого стержня. Расчет при переменных напряжениях. Расчет при ударной нагрузке. Расчет по предельным нагрузкам	107,1
	Консультации текущие		0,9
	Консультации перед экзаменом		2
	Экзамен		0,2

5.2 Разделы дисциплины и виды занятий

№ п/п	Наименование раздела дисциплины	Лекции, ак. ч.	Практические занятия, ак. ч.	СРО, ак. ч.
3 семестр				
1	Общеинженерные методы анализа деформируемых систем	18	36	53,1
	Консультации текущие		0,9	
	Консультации перед экзаменом		2	
	Экзамен		0,2	

5.2.1 Лекции

№ п/п	Наименование раздела дисциплины	Тематика лекционных занятий	Трудоемкость, ак. ч.
1	Общеинженерные методы анализа деформируемых систем	Изгиб с кручением. Определение напряжений. Условие прочности. Расчетная схема вала. Общеинженерный метод расчета на прочность при изгибе с кручением. Косой изгиб. Определение напряжений. Общеинженерный метод расчета на прочность при косом изгибе. Внецентренное растяжение. Определение напряжений. Общеинженерный метод расчета на прочность при внецентренном растяжении. Расчет тонкостенных сосудов. Основные определения и допущения. Уравнение Лапласа. Уравнение отсеченной части сосуда. Определение напряжений в сосудах разной формы. Общеинженерный метод расчета на прочность тонкостенных сосудов. Потенциальная энергия деформации. Теорема Кастильяно. Теоремы Бетти и Максвелла. Метод Мора. Способ Верещагина. Метод сил. Степень статической неопределимости. Эквивалентная система. Канонические уравнения метода сил. Общеинженерный метод расчета на прочность статически неопределимых систем методом сил. Понятие об устойчивости стержня. Формула Эйлера. Зависимость критической силы от способа закрепления стержня. Пределы применимости формулы Эйлера. Формула Ясинского. Условие устойчивости. Понятие об усталостной прочности. Основные характеристики и	18

		виды циклов напряжений. Предел усталости. Факторы, влияющие на усталостную прочность. Расчет на выносливость. Общепромышленный метод расчета на прочность при ударной нагрузке. Общепромышленный метод расчета на прочность по предельным нагрузкам при растяжении, кручении и изгибе.	
--	--	--	--

5.2.2 Практические занятия

№ п/п	Наименование раздела дисциплины	Тематика практических занятий	Трудоемкость, ак. ч.
1	Общепромышленные методы анализа деформируемых систем	Расчет на прочность при изгибе с кручением. Расчет на прочность при косом изгибе. Расчет при внецентренном растяжении. Расчет тонкостенных сосудов. Метод Мора. Способ Верещагина. Расчет балки методом сил. Расчет рамы методом сил. Расчет балки методом Ритца. Расчет стержня на устойчивость. Расчет при продольно-поперечном изгибе. Расчет при переменных напряжениях. Расчет на удар. Расчет по предельным нагрузкам.	36

5.2.3 Лабораторный практикум

Не предусмотрен.

5.2.4 Самостоятельная работа обучающихся (СРО)

№ п/п	Наименование раздела дисциплины	Вид СРО	Трудоемкость, ак. ч.
1	Общепромышленные методы анализа деформируемых систем	Проработка материалов по лекциям, учебникам, учебным пособиям	44,1
		Выполнение домашней КР	6
		Подготовка к аудиторной КР	3

6 Учебно-методическое и информационное обеспечение дисциплины

Для освоения дисциплины обучающийся может использовать:

6.1 Основная литература

1. Молотников, В. Я. Сопротивление материалов : учебное пособие для вузов / В. Я. Молотников. — Санкт-Петербург : Лань, 2024.- 312 с. <https://e.lanbook.com/book/385916>
2. Сопротивление материалов (гриф УМО) / Б. Е. Мельников, Л. К. Паршин, А. С. Семенов, В. А. Шерстнев. — 2-е изд., стер. — Санкт-Петербург : Лань, 2023.-576 с. <https://e.lanbook.com/book/341261>
3. Сопротивление материалов : учебно-методическое пособие / И. Н. Миролюбов, Ф. З. Алмаметов, Н. А. Курицин, И. Н. Изотов. — 9-е изд., испр. — Санкт-Петербург : Лань, 2022.— 512 с. <https://e.lanbook.com/book/211427>
4. Сборник задач по сопротивлению материалов : учебное пособие (гриф УМО) / Н. М. Беляев, Л. К. Паршин, Б. Е. Мельников, В. А. Шерстнев. — 5-е изд., стер. — Санкт-Петербург : Лань, 2022. — 432 с. <https://e.lanbook.com/book/209822>

6.2 Дополнительная литература

1. Соппротивление материалов : учебник (гриф УМО) / П. А. Павлов, Л. К. Паршин, Б. Е. Мельников, В. А. Шерстнев ; под редакцией Б. Е. Мельникова. — 5-е изд., стер. — Санкт-Петербург : Лань, 2022. — 556 с. <https://e.lanbook.com/book/206420>

2. Атапин В. Г. - Механика. Теоретическая механика. Соппротивление материалов: учебник.- Новосибирск, НГТУ, 2019.- 378 с. <https://e.lanbook.com/book/152310>

6.3 Перечень учебно-методического обеспечения для самостоятельной работы обучающихся

Методические указания для обучающихся по освоению дисциплин (модулей) в ФГБОУ ВО ВГУИТ [Электронный ресурс]: методические указания Р.Н. Плотникова; ВГУИТ, Учебно-методическое управление. - Воронеж : ВГУИТ, 2015. – Режим доступа: <http://biblos.vsu.ru/MegaPro/Web/SearchResult/MarcFormat/100813>.

Освоение закрепленных за дисциплиной компетенций осуществляется посредством изучения теоретического материала на лекциях, выполнения практических работ. Учебно-методический комплекс дисциплины размещен в Электронной информационно-образовательной среде ВГУИТ <http://education.vsu.ru/>.

6.4 Перечень ресурсов информационно-телекоммуникационной сети «Интернет» , необходимых для освоения дисциплины

Наименование ресурса сети «Интернет»	Электронный адрес ресурса
Научная электронная библиотека	http://www.elibrary.ru/defaulttx.asp?
Образовательная платформа «Юрайт»	https://urait.ru/
ЭБС «Лань»	https://e.lanbook.com/
АИБС «МegaПро»	https://biblos.vsu.ru/MegaPro/Web
Сайт Министерства науки и высшего образования РФ	http://minobrnauki.gov.ru
Электронная информационно-образовательная среда ФГБОУ ВО «ВГУИТ»	http://education.vsu.ru

6.5 Перечень информационных технологий, используемых при осуществлении образовательного процесса по дисциплине, включая перечень программного обеспечения и информационных справочных систем.

При изучении дисциплины используется программное обеспечение, современные профессиональные базы данных и информационные справочные системы: ЭИОС университета, в том числе на базе программной платформы «Среда электронного обучения ЗКЛ».

При освоении дисциплины используется лицензионное и открытое программное обеспечение

Программы	Лицензии, реквизиты подтверждающего документа
Adobe Reader XI	(бесплатное ПО) https://acrobat.adobe.com/ru/ru/acrobat/pdf-reader/volume-distribution.html
Альт Образование	Лицензия № ААА.0217.00 с 21.12.2017 г. по «Бессрочно»
Microsoft Windows 8	Microsoft Open License
Microsoft Windows 8.1	Microsoft Windows Professional 8 Russian Upgrade Academic OPEN 1 License No Level#61280574 от 06.12.2012 г. https://www.microsoft.com/ru-ru/licensing/licensing-programs/open-license
Microsoft Office Professional Plus 2010	Microsoft Open License Microsoft Office Professional Plus 2010 Russian Academic OPEN 1 License No Level #48516271 от 17.05.2011 г. https://www.microsoft.com/ru-ru/licensing/licensing-programs/open-license

	Microsoft Open License Microsoft Office Professional Plus 2010 Russian Academic OPEN 1 License No Level #61181017 от 20.11.2012 г. https://www.microsoft.com/ru-ru/licensing/licensing-programs/open-license
Microsoft Office 2007 Standart	Microsoft Open License Microsoft Office 2007 Russian Academic OPEN No Level #44822753 от 17.11.2008 https://www.microsoft.com/ru-ru/licensing/licensing-programs/open-license
Libre Office 6.1	Лицензия № AAA.0217.00 с 21.12.2017 г. по «Бессрочно» (Включен в установочный пакет операционной системы Альт Образование 8.2)
КОМПАС 3D LT v 12	(бесплатное ПО) http://zoomex.net/ofis/project/2767-kompas-3d.html
T-FLEX CAD 3D Университетская	Договор № 74-В-ТСН-3-2018 с ЗАО «ТОП СИСТЕМЫ» от 07.05.2018 г. Лицензионное соглашение № A00007197 от 22.05.2018 г.
Компас 3D V21	Лицензионное соглашение с ЗАО «Аскон» № КАД-16-1380 Сублицензионный договор с ООО «АСКОН-Воронеж» от 09.02.2022 г.
APM WinMachine	Лицензионное соглашение с ООО НТЦ «АПМ» № 105416 от 22.11.2016 г.

Справочно-правовые системы

Программы	Лицензии, реквизиты подтверждающего документа
Справочные правовая система «Консультант Плюс»	Договор о сотрудничестве с «Информсвязь-черноземье», Региональный информационный центр общероссийской сети распространения правовой информации Консультант Плюс № 8-99/RD от 12.02.1999 г.

7 Материально-техническое обеспечение дисциплины

Учебные аудитории для проведения учебных занятий:

1	Учебная аудитория № 124 для проведения занятий лекционного типа, практических занятий, групповых и индивидуальных консультаций, текущего контроля, промежуточной и итоговой аттестации Мебель для учебного процесса - 15 комплект. Переносное мультимедийное оборудование: проектор View Sonic PJD 5232, экран на штативе Digis Kontur-C DSKS-1101. Доска 3-х элементная мел/маркер
2	Учебная аудитория № 126 для проведения лабораторных, практических занятий, групповых и индивидуальных консультаций, текущего контроля и промежуточной аттестации. Компьютерный класс Комплект мебели для учебного процесса - 7 шт. Переносное мультимедийное оборудование: 1.Проектор View Sonic PJD 5232, 2.Экран на штативе Digis Kontur-C DSKS-1101. 3. Notebook LENOVO Лабораторно-испытательное оборудование: 4. Металлографический микроскоп Optika XDS-3MET 5. Разрывная машина IP20 2166P-5/500 6. Блок управления ПУ-7 УХЛ 4.2.
3	Учебная аудитория № 127 для проведения занятий лекционного типа, практических занятий,

	<p>групповых и индивидуальных консультаций, текущего контроля, промежуточной и итоговой аттестации</p> <p>Комплекты мебели для учебного процесса – 25шт.</p> <p>Машина испытания на растяжение МР-0,5,</p> <p>Машина испытан.на кручение КМ-50, Машина универсальная разрывная УММ-5,</p> <p>Машина испытания пружин МИП-100, Машина разрывная УГ 20/2,</p> <p>Машина испытан. на усталость МУИ-6000</p> <p>Копер маятниковый</p>
4	<p>Учебная аудитория № 127А</p> <p>для проведения лабораторных, практических занятий, групповых и индивидуальных консультаций, текущего контроля и промежуточной аттестации. Компьютерный класс</p> <p>Компьютеры PENTIUM 2.53/2.8/ 3.2 с доступом в сеть Интернет- 12 шт.</p> <p>Коммутатор D-Link DES-1024 D/E</p> <p>Notebook ASUS G2S</p> <p>Плоттер HP Design Jet 500 PS</p>
5	<p>Учебная аудитория № 133 для проведения занятий лекционного типа, практических занятий, групповых и индивидуальных консультаций, текущего контроля, промежуточной и итоговой аттестации</p> <p>Комплект мебели для учебного процесса - 10 компл.</p> <p>Переносное мультимедийное оборудование:</p> <p>проектор View Sonic PJD 5232, экран на штативе Digis Kontur-C DSKS-1101.</p>
6	<p>Учебная аудитория № 227 для проведения занятий лекционного типа, практических занятий, групповых и индивидуальных консультаций, текущего контроля, промежуточной и итоговой аттестации</p> <p>Комплекты мебели для учебного процесса – 30шт.</p> <p>Интерактивная доска SMART Board SB660 64</p> <p>Комплект лабораторного оборудования для проведения дисциплины "Детали машин и основы конструирования:</p> <p>Машина тарировочная.</p> <p>Прибор ТММ105-1</p> <p>Стенды методические</p>

Дополнительно для самостоятельной работы обучающихся используются читальные залы ресурсного центра ВГУИТ оснащенные компьютерами со свободным доступом в сеть Интернет и библиотечным и информационно- справочным системами

8 Оценочные материалы для промежуточной аттестации обучающихся по дисциплине (модулю)

Оценочные материалы (ОМ) для дисциплины (модуля) включают:

- перечень компетенций с указанием индикаторов достижения компетенций, этапов их формирования в процессе освоения образовательной программы;
- описание шкал оценивания;
- типовые контрольные задания или иные материалы, необходимые для оценки знаний, умений, навыков;
- методические материалы, определяющие процедуры оценивания знаний, умений, навыков и (или) опыта деятельности.

ОМ представляются отдельным комплектом и **входят в состав рабочей программы дисциплины (модуля)**.

Оценочные материалы формируются в соответствии с П ВГУИТ «Положение об оценочных материалах».

**АННОТАЦИЯ
К РАБОЧЕЙ ПРОГРАММЕ ДИСЦИПЛИНЫ
«ПРОЧНОСТЬ МАТЕРИАЛОВ И КОНСТРУКЦИЙ»**

Процесс изучения дисциплины направлен на формирование следующих компетенций:

Код компетенции	Наименование компетенции	Код и наименование индикатора достижения компетенции
ОПК-1	Способен применять естественнонаучные и общинженерные знания, методы математического анализа и моделирования в профессиональной деятельности	ИД1 _{ОПК-1} – Применяет естественнонаучные знания и методы математического анализа в профессиональной деятельности
		ИД2 _{ОПК-1} – Применяет общинженерные знания и методы математического моделирования в профессиональной деятельности
ОПК-11	Способен выявлять естественнонаучную сущность проблем, возникающих в ходе профессиональной деятельности, привлекать для их решения физико-математический аппарат и современные компьютерные технологии;	ИД1 _{ОПК-11} – Выявляет естественнонаучную сущность проблем, возникающих в ходе профессиональной деятельности
		ИД2 _{ОПК-11} – Привлекает для решения профессиональных задач физико-математический аппарат и современные компьютерные технологии

Содержание разделов дисциплины. Изгиб с кручением. Определение напряжений. Условие прочности. Расчетная схема вала. Расчет на прочность при изгибе с кручением. Косой изгиб. Определение напряжений. Расчет на прочность при косом изгибе. Внецентренное растяжение. Определение напряжений. Расчет на прочность при внецентренном растяжении. Расчет тонкостенных сосудов. Основные определения и допущения. Уравнение Лапласа. Уравнение отсеченной части сосуда. Определение напряжений в сосудах разной формы. Расчет на тонкостенных сосудах. Потенциальная энергия деформации. Теорема Кастильяно. Теоремы Бетти и Максвелла. Метод Мора. Способ Верещагина. Метод сил. Степень статической неопределимости. Эквивалентная система. Канонические уравнения метода сил. Расчет статически неопределимых систем методом сил. Понятие об устойчивости стержня. Формула Эйлера. Зависимость критической силы от способа закрепления стержня. Пределы применимости формулы Эйлера. Формула Ясинского. Условие устойчивости. Понятие об усталостной прочности. Основные характеристики и виды циклов напряжений. Предел усталости. Факторы, влияющие на усталостную прочность. Расчет на выносливость. Расчет при ударной нагрузке. Расчет по предельным нагрузкам при растяжении, кручении и изгибе.

ПРИЛОЖЕНИЕ 1
к рабочей программе

ОЦЕНОЧНЫЕ МАТЕРИАЛЫ
ДЛЯ ПРОМЕЖУТОЧНОЙ АТТЕСТАЦИИ

по дисциплине

Прочность материалов и конструкций

1. Перечень компетенций с указанием этапов их формирования в процессе освоения образовательной программы

№ п/п	Код компетенции	Формулировка компетенции	Код и наименование индикатора достижения компетенции
1	ОПК-1	Способен применять естественнонаучные и общеинженерные знания, методы математического анализа и моделирования в профессиональной деятельности	ИД1 _{ОПК-1} – Применяет естественнонаучные знания и методы математического анализа в профессиональной деятельности
			ИД2 _{ОПК-1} – Применяет общеинженерные знания и методы математического моделирования в профессиональной деятельности
2	ОПК-11	Способен выявлять естественнонаучную сущность проблем, возникающих в ходе профессиональной деятельности, привлекать для их решения физико-математический аппарат и современные компьютерные технологии	ИД1 _{ОПК-11} – Выявляет естественнонаучную сущность проблем, возникающих в ходе профессиональной деятельности
			ИД2 _{ОПК-11} – Привлекает для решения профессиональных задач физико-математический аппарат и современные компьютерные технологии

Код и наименование индикатора достижения компетенции	Результаты обучения (показатели оценивания)
ИД1 _{ОПК-1} – Применяет естественнонаучные знания и методы математического анализа в профессиональной деятельности	Знает: основные понятия и законы механики равновесия и движения твердого тела
	Умеет: анализировать равновесие и движение твердого тела с учетом действующих сил
	Владеет: навыками математического описания явлений в механических системах.
ИД2 _{ОПК-1} – Применяет общеинженерные знания и методы математического моделирования в профессиональной деятельности	Знает: основные понятия и законы механики деформируемого тела
	Умеет: выбирать методы определения характеристик механических систем для оценки рисков на уровне допустимых значений
	Владеет: применением методов определения характеристик механических систем для оценки рисков на уровне допустимых значений
ИД1 _{ОПК-11} – Выявляет естественнонаучную сущность проблем, возникающих в ходе профессиональной деятельности	Знает: способы выявления естественнонаучной сущности проблем в механике деформируемых систем
	Умеет: выбирать способы выявления естественнонаучной сущности проблем в механике деформируемых систем
	Владеет: навыками выявления естественнонаучной сущности проблем в механике деформируемых систем
ИД2 _{ОПК-11} – Привлекает для решения	Знает: основной физико-математический аппарат применительно к механике деформируемых систем

профессиональных задач физико-математический аппарат и современные компьютерные технологии	Умеет: выбирать физико-математический аппарат для решения задач механики деформируемых систем
	Владеет: навыками применения физико-математического аппарата для решения задач механики деформируемых систем

2. Паспорт фонда оценочных средств по дисциплине

№ п/п	Разделы дисциплины	Индекс контролируемой компетенции (или ее части)	Оценочные средства		Технология оценки (способ контроля)
			наименование	№№ заданий	
1.	Общеинженерные методы анализа деформируемых систем	ОПК-1	Тест	1- 2	Контроль преподавателем
			Домашняя КР	26,27	Проверка преподавателем
			Экзамен	31-48	Контроль преподавателем
		ОПК-11	Тест	13-25	Контроль преподавателем
			Аудиторная контрольная работа	28-30	Проверка преподавателем
			Экзамен	49-70	Контроль преподавателем

3. Оценочные средства для промежуточной аттестации (зачет, экзамен)

Типовые контрольные задания или иные материалы, необходимые для оценки знаний, умений, навыков и (или) опыта деятельности, характеризующих этапы формирования компетенций в процессе освоения образовательной программы

программы

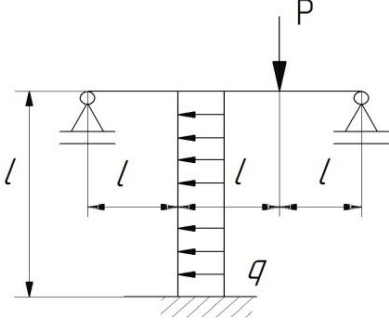
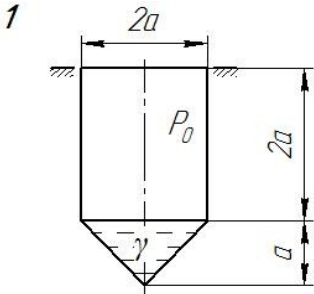
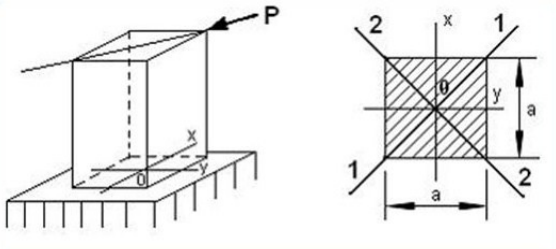
Аттестация обучающегося по дисциплине/практике проводится в форме тестирования (или письменного ответа или выполнения расчетно-графической (практической) работы или решения контрольных задач и т.п.) и предусматривает возможность последующего собеседования (зачета, экзамена).

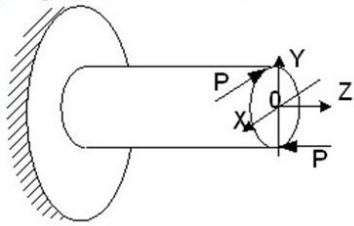
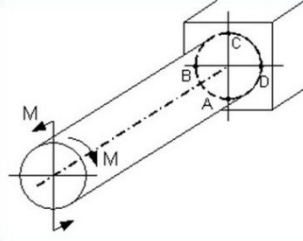
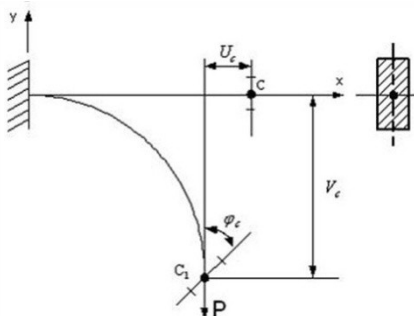
Каждый вариант теста включает 20 контрольных вопросов (задач), из них:

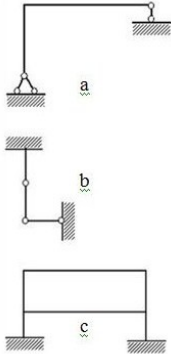
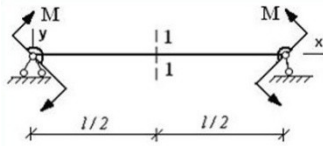
- 8 контрольных вопросов (задач) на проверку знаний;
- 8 контрольных вопросов (задач) на проверку умений;
- 4 контрольных вопросов (задач) на проверку навыков и т.п.

3.1 Тесты (тестовые задания)

ОПК-1 - Способен применять естественнонаучные и общинженерные знания, методы математического анализа и моделирования в профессиональной деятельности

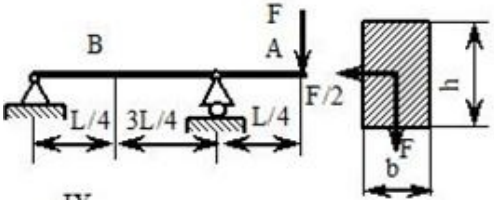
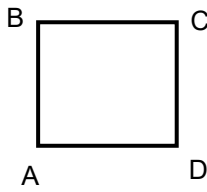
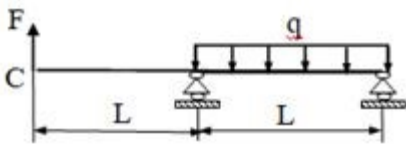
Номер задания	Формулировка задания
1	<p>Степень статической неопределимости рамы равна _____ (Вписать число)</p>  <p>Ответ: 2</p>
2	<p>При $p_0 = 10 \text{ кН/м}^2$, $\gamma = 20 \text{ кН/м}^3$, $a = 1 \text{ м}$ максимальное внутреннее давление в сосуде равно _____ кН/м^2 (Вписать число)</p>  <p>Ответ: 30</p>
3	<p>Нейтральной осью поперечного сечения является линия ...</p> <ol style="list-style-type: none"> 1. совпадающая с осью X 2. 2 – 2 3. 1 – 1 4. совпадающая с осью Y 
4	<p>Для нагруженного стержня вид сложного сопротивления называется ...</p> <ol style="list-style-type: none"> 1. внецентренным сжатием 2. общим случаем сложного сопротивления 3. косым изгибом 4. изгибом с кручением

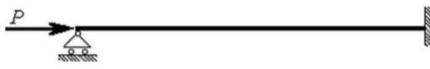
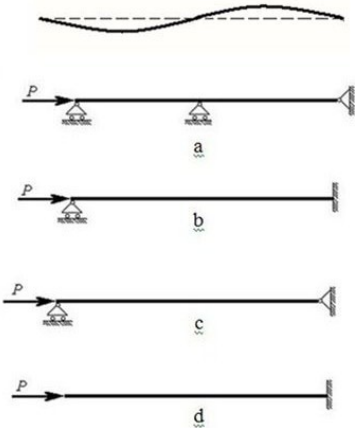
	
5	<p>Опасными точками являются точки ...</p> <ol style="list-style-type: none"> 1. <u>A и C</u> 2. A и D 3. B и C 4. B и D 
6	<p>В формулу Ясинского входит параметр ...</p> <ol style="list-style-type: none"> 1. момент инерции 2. <u>гибкость</u> 3. площадь 4. жесткость
7	<p>Вывод формулы Эйлера основан на допущении ...</p> <ol style="list-style-type: none"> 1. <u>деформации подчиняются закону Гука</u> 2. в стержне возникают пластические деформации 3. напряжения превышают предел текучести 4. напряжения достигают предела текучести
8	<p>Для сжатого стержня с шарнирно закрепленными концами коэффициент приведения длины μ при расчете на устойчивость равен ...</p> <ol style="list-style-type: none"> 1. <u>1</u> 2. 0,5 3. 0,7 4. 2
9	<p>Балка нагружена силой F. Сечение C балки имеет линейные U_C, V_C и угловое ϕ_C перемещение. Из-за малости можно пренебречь перемещением ...</p> <ol style="list-style-type: none"> 1. V_C 2. U_C и ϕ_C 3. <u>U_C</u> 4. ϕ_C 


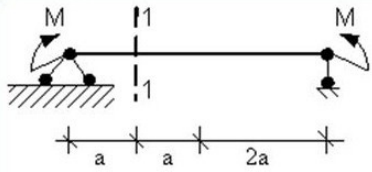
10	<p>Физический смысл свободного члена Δ_{1F} в каноническом уравнении</p> <p>$\Delta_{11}X_1 + \Delta_{1F} = 0$ заключается в следующем ...</p> <ol style="list-style-type: none"> 1. единичное перемещение в направлении отброшенной связи 2. обобщенное перемещение в направлении отброшенной связи от действия внешней нагрузки 3. обобщенная реакция отброшенной связи 4. сумма перемещений в направлении отброшенной связи
11	<p>Статически неопределимая система изображена на рисунке ...</p> <ol style="list-style-type: none"> 1. a 2. c 3. b 4. b и c. 
12	<p>ϕ – угол поворота, v – прогиб. Сечение 1-1 имеет перемещения ...</p> <ol style="list-style-type: none"> 1. нет перемещений 2. ϕ 3. v 4. ϕ и v 

ОПК 11 - Способен выявлять естественнонаучную сущность проблем, возникающих в ходе профессиональной деятельности, привлекать для их решения физико-математический аппарат и современные компьютерные технологии

Номер задания	Формулировка задания
13	<p>Балка нагружена вертикальной силой F в точке A и горизонтальной силой $0,5F$ в точке B (обе расположены на оси балки). При $F = 8$ кН, $L = 4$ м максимальный изгибающий момент в сечении B равен _____ кНм (Вписать число)</p>

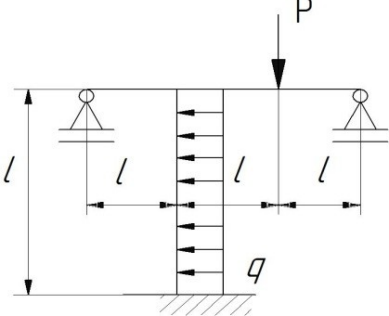
	 <p>Ответ: -2</p>
14	<p>Стержень с показанным на рисунке поперечным сечением сжимается силой F, приложенной в точке A. Максимальное растягивающее напряжение в стержне будет в точке _____ (Вписать букву)</p>  <p>Ответ: C</p>
15	<p>Если $L = 2$ м, то при определении прогиба точки C способом Верещагина максимальное значение на эпюре момента от единичной силы будет равно _____ кНм (Вписать число)</p>  <p>Ответ: 2</p>
16	<p>При расчете методом сил составляются ...</p> <ol style="list-style-type: none"> 1. дифференциальные уравнения 2. канонические уравнения 3. канонические и дифференциальные уравнения 4. трансцендентные уравнения
17	<p>При расчете на устойчивость сжатых стержней за пределом пропорциональности используется формула ...</p> <ol style="list-style-type: none"> 1. Ясинского 2. определения гибкости 3. Эйлера 4. определения момента инерции
18	<p>График зависимости критического напряжения $\sigma_{кр}$ от гибкости λ сжатого стержня в пределах применимости формулы Эйлера представляет собой ...</p> <ol style="list-style-type: none"> 1. дугу окружности 2. гиперболу 3. параболу 4. прямую линию
19	<p>Для показанного на рис. способа закрепления стержня коэффициент приведения длины μ при вычислении критической силы по формуле Эйлера равен ...</p> <ol style="list-style-type: none"> 1. $\mu = 0,5$ 2. $\mu = 1$ 3. $\mu = 0,7$ 4. $\mu = 2$

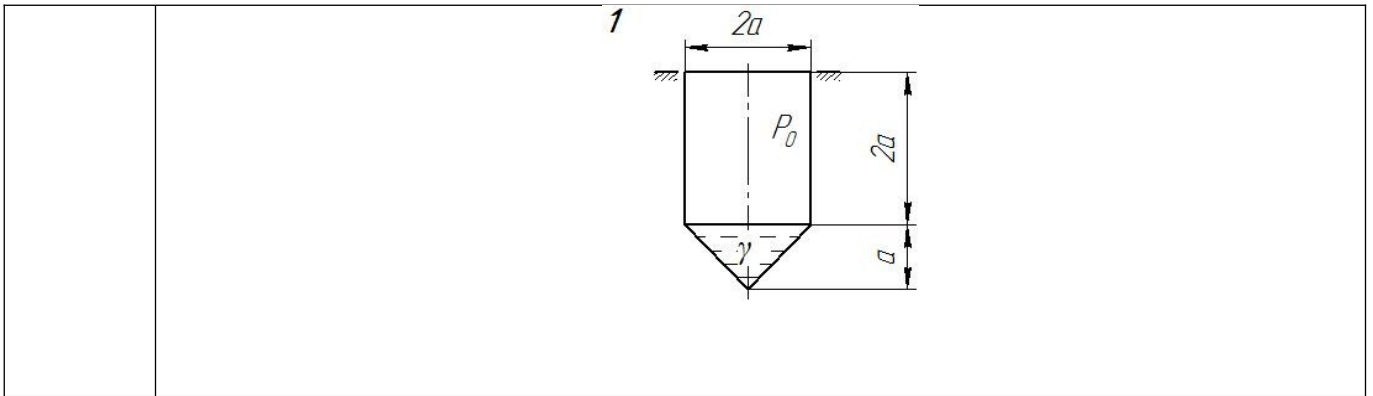
	
20	<p>Приведенная на рис. форма потери устойчивости сжатого стержня соответствует способу закрепления стержня, показанному на рис. ...</p> <ol style="list-style-type: none"> 1. b 2. a 3. d 4. c 
21	<p>Физический смысл канонических уравнений состоит в том, что они являются ...</p> <ol style="list-style-type: none"> 1. уравнениями без всякого смысла 2. уравнениями, отрицающими реакции в связях 3. уравнениями , отрицающими перемещения в месте расположения связей 4. суммой моментов относительно точки
22	<p>В формуле для нормального напряжения при косом изгибе</p> $\sigma = \pm \frac{M_x y}{I_x} \pm \frac{M_y x}{I_y}$ <p>величины I_x и I_y есть ...</p> <ol style="list-style-type: none"> 1. моменты инерции относительно любых осей 2. моменты инерции относительно главных центральных осей поперечного сечения осей 3. статистические моменты инерции относительно главных центральных осей 4. центральные моменты инерции относительно главных осей
23	<p>Степень статической неопределимости системы, изображенной на рис. равна</p> <ol style="list-style-type: none"> 1. 1 2. 3 3. 2 4. 5

	
24	<p>Неизвестная X_1 в каноническом уравнении $\Delta_{11}X_1 + \Delta_{1F} = 0$ определяет ...</p> <ol style="list-style-type: none"> 1. внешнюю нагрузку 2. реакцию отброшенной связи 3. единичное и грузовое перемещение в месте отброшенной связи 4. перемещение в месте отброшенной связи
25	<p>В сечении 1-1 имеют место внутренние силовые факторы ...</p> <ol style="list-style-type: none"> 1. $M \neq 0, Q \neq 0$ 2. $M = 0, Q \neq 0$ 3. $M \neq 0, Q = 0$ 4. $M = 0, Q = 0$ 

3.2 Домашняя контрольная работа

3.2.1 ОПК-1 Способен применять естественнонаучные и общинженерные знания, методы математического анализа и моделирования в профессиональной деятельности

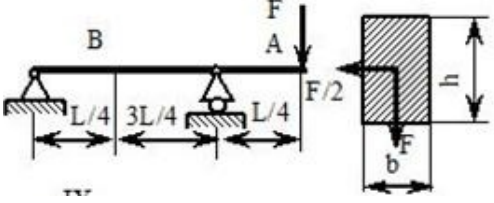
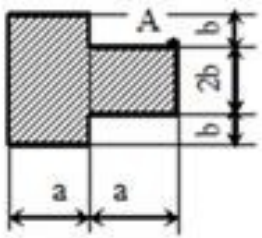
Номер задания	Формулировка задания
26	<p>Для рамы:</p> <ol style="list-style-type: none"> 1. раскрыть статическую неопределимость методом сил 2. построить эпюры внутренних сил и подобрать заданные сечения 
27	<p>Определить из условия прочности толщину стенки сосуда</p>

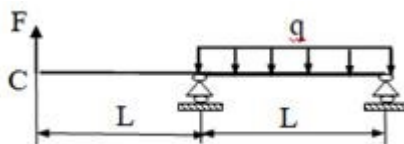


3.3 Аудиторная контрольная работа

3.3.1 ОПК-11 Способен выявлять естественнонаучную сущность проблем, возникающих в ходе профессиональной деятельности, привлекать для их решения физико-математический аппарат и современные компьютерные технологии

кающих в ходе профессиональной деятельности, привлекать для их решения физико-математический аппарат и современные компьютерные технологии

Номер задания	Формулировка задания
28	<p>Балка нагружена вертикальной силой F в точке A и горизонтальной силой $0,5F$ в точке B (обе расположены на оси балки). Определить максимальное напряжение в балке</p> 
29	<p>Стержень с показанным на рисунке поперечным сечением сжимается силой F, приложенной в точке A. Определить максимальное напряжение в стержне</p> 
30	Определить методом Мора прогиб заданной точки стержня



3.4 Экзамен

Вопросы собеседования на экзамене

3.4.1 ОПК-1 Способен применять естественнонаучные и общинженерные знания, методы математического анализа и моделирования в профессиональной деятельности

Номер вопроса	Текст вопроса
31	Перемещения при изгибе. Условие жесткости
32	Дифференциальное уравнение изогнутой оси балки
33	Метод начальных параметров
34	Потенциальная энергия деформации
35	Теоремы Лагранжа и Кастильяно
36	Теоремы Бетти и Максвелла
37	Метод Мора
38	Способ Верещагина
39	Понятие о статически неопределимых системах
40	Метод сил
41	Расчет статически неопределимой балки методом сил
42	Учет симметрии при расчете статически неопределимых систем
43	Понятие о тонкостенных оболочках
44	Основные уравнения безмоментной теории оболочек
45	Определение напряжений в цилиндрической оболочке
46	Определение напряжений конической оболочке
47	Определение напряжений в сферической оболочке
48	Определение напряжений при внецентренном растяжении. Нейтральная линия сечения. Условие прочности

3.3.1 ОПК-11 Способен выявлять естественнонаучную сущность проблем, возникающих в ходе профессиональной деятельности, привлекать для их решения физико-математический аппарат и современные компьютерные технологии

Номер вопроса	Текст вопроса
49	Порядок расчета на прочность при внецентренном растяжении
50	Ядро сечения при внецентренном растяжении
51	Определение напряжений при косом изгибе. Нейтральная линия сечения. Условие прочности
52	Порядок расчета на прочность при косом изгибе
53	Определение напряжений при изгибе с кручением
54	Эквивалентное напряжение при изгибе с кручением. Условие прочности
55	Расчетная схема вала, работающего на изгиб с кручением. Порядок расчета на прочность
56	Понятие об устойчивости сжатого стержня
57	Формула Эйлера
58	Зависимость критической силы от способа закрепления стержня
59	Пределы применимости формулы Эйлера. Формула Ясинского
60	Условие устойчивости. Проектной расчет стержня из условия устойчивости
61	Понятие о продольно-поперечном изгибе. Дифференциальное уравнение продольно-поперечного изгиба и его приближенное решение
62	Понятие об ударной нагрузке. Определение коэффициента динамичности
63	Схематизация диаграммы растяжения металлов
64	Понятие о расчете по предельным нагрузкам
65	Расчет по предельным нагрузкам при растяжении и кручении
66	Расчет по предельным нагрузкам при изгибе
67	Понятие об усталостной прочности металлов
68	Основные характеристики и виды цикла переменных напряжений. Предел выносливости
69	Влияние на усталостную прочность концентраторов напряжений, состояния поверхности и размеров детали
70	Расчет на прочность при симметричном и асимметричном циклах напряжений

4. Методические материалы, определяющие процедуры оценивания знаний, умений, навыков и (или) опыта деятельности, характеризующих этапы формирования компетенций

Процедуры оценивания в ходе изучения дисциплины знаний, умений и навыков, характеризующих этапы формирования компетенций, регламентируются положениями:

П ВГУИТ 2.4.03 Положение о курсовых экзаменах зачетах;

П ВГУИТ 4.1.02 Положение о рейтинговой оценке текущей успеваемости, а также следующими методическими указаниями.

Аттестация по дисциплине выставляется в зачетную ведомость по результатам работы в семестре после выполнения всех видов учебной работы, предусмотренных рабочей программой дисциплины (с отметкой «зачтено») и получении по результатам тестирования по всем разделам дисциплины не менее 60 %.

5. Описание показателей и критериев оценивания компетенций на различных этапах их формирования, описание шкал оценивания для каждого результата обучения

Результаты обучения по этапам формирования компетенций	Предмет оценки (продукт или процесс)	Показатель оценивания	Критерии оценивания сформированности компетенций	Шкала оценки	
				Академическая оценка	Академическая оценка
ОПК-1 Способен применять естественнонаучные и общинженерные знания, методы математического анализа и моделирования в профессиональной деятельности					
Знать основные понятия и законы механики деформируемого тела	Тест	Результат тестирования	более 75% правильных ответов	отлично	Освоена (базовый, повышенный)
			60-75% правильных ответов	хорошо	Освоена (базовый, повышенный)
			50-60% правильных ответов	удовлетворительно	Освоена (базовый)
			менее 50% правильных ответов	не удовлетворительно	Не освоена (недостаточный)
Уметь выбирать методы определения характеристик механических систем для оценки рисков на уровне допустимых значений	Тест	Результат тестирования	более 75% правильных ответов	отлично	Освоена (базовый, повышенный)
			60-75% правильных ответов	хорошо	Освоена (базовый, повышенный)
			50-60% правильных ответов	удовлетворительно	Освоена (базовый)
			менее 50% правильных ответов	не удовлетворительно	Не освоена (недостаточный)
Владеть применением методов определения характеристик механических систем для оценки рисков на уровне допустимых значений	Домашняя КР	Материалы работы	Решение задачи выполнено верно и не содержит вычислительных ошибок	отлично	освоена (повышенный)
			Решение задачи выполнено верно и не содержит существенных вычислительных ошибок	хорошо	освоена (повышенный)
			Решение задачи выполнено верно и содержит существенные вычислительные ошибки	удовлетворительно	освоена (базовый)
			Решение задачи выполнено не верно	неудовлетворительно	не освоена (недостаточный)

					ный)
	Экзамен	Знает основные понятия и законы механики деформируемого тела	обучающийся грамотно ответил на все вопросы, но допустил одну ошибку	Отлично	Освоена (повышенный)
		Умеет выбирать методы определения характеристик механических систем для оценки рисков на уровне допустимых значений	обучающийся правильно ответил на все вопросы, но допустил две ошибки	Хорошо	Освоена (повышенный)
		Владеет применением методов определения характеристик механических систем для оценки рисков на уровне допустимых значений	обучающийся ответил не на все вопросы, но в тех, на которые дал ответ, не допустил ошибки	Удовлетворительно	Освоена (базовый)
			обучающийся в ответе допустил более пяти ошибок	Неудовлетворительно	Не освоена (недостаточный)
ОПК-11 Способен выявлять естественнонаучную сущность проблем, возникающих в ходе профессиональной деятельности, привлекать для их решения физико-математический аппарат и современные компьютерные технологии					
Знать основной физико-математический аппарат применительно к механике деформируемых систем	Тест	Результат тестирования	более 75% правильных ответов	отлично	Освоена (базовый, повышенный)
			60-75% правильных ответов	хорошо	Освоена (базовый, повышенный)
Уметь выбирать физико-математический аппарат для решения задач механики деформируемых систем			50-60% правильных ответов	удовлетворительно	Освоена (базовый)
			менее 50% правильных ответов	не удовлетворительно	Не освоена (недостаточный)

Владеть навыками применения физико-математического аппарата для решения задач механики деформируемых систем	Аудиторная КР	Материалы работы	Решение задачи выполнено верно и не содержит вычислительных ошибок	отлично	Освоена (повышенный)
			Решение задачи выполнено верно и не содержит существенных вычислительных ошибок	хорошо	Освоена (повышенный)
			Решение задачи выполнено верно и содержит существенные вычислительные ошибки	удовлетворительно	Освоена (базовый)
			Решение задачи выполнено не верно	неудовлетворительно	Не освоена (недостаточный)
	Экзамен	Знает основной физико-математический аппарат применительно к механике деформируемых систем	обучающийся грамотно ответил на все вопросы, но допустил одну ошибку	Отлично	Освоена (повышенный)
			Умеет выбирать физико-математический аппарат для решения задач механики деформируемых систем	Хорошо	Освоена (повышенный)
			Владеет навыками применения физико-математического аппарата для решения задач механики деформируемых систем	Удовлетворительно	Освоена (базовый)
			обучающийся в ответе допустил более пяти ошибок	Неудовлетворительно	Не освоена (недостаточный)