

МИНОБРНАУКИ РОССИИ
ФЕДЕРАЛЬНОЕ ГОСУДАРСТВЕННОЕ БЮДЖЕТНОЕ ОБРАЗОВАТЕЛЬНОЕ УЧРЕЖДЕНИЕ
ВЫСШЕГО ОБРАЗОВАНИЯ
«ВОРОНЕЖСКИЙ ГОСУДАРСТВЕННЫЙ УНИВЕРСИТЕТ ИНЖЕНЕРНЫХ ТЕХНОЛОГИЙ»

УТВЕРЖДАЮ

И.о. проректора по учебной работе

_____ Васilenko B.H.
(подпись) (Ф.И.О.)

«30» мая 2024 г.

РАБОЧАЯ ПРОГРАММА
ДИСЦИПЛИНЫ

ТЕХНОЛОГИЧЕСКОЕ ОБОРУДОВАНИЕ ТЕПЛОМАССОБМЕННЫХ ПРОЦЕССОВ

Направление подготовки

15.03.02 Технологические машины и оборудование

Инженерия техники пищевых технологий

(направленность (профиль) подготовки, наименование образовательной программы)

Квалификация выпускника

бакалавр

Воронеж

1. Цель и задачи дисциплины

Целями освоения дисциплины «Технологическое оборудование тепломассообменных процессов» является формирование компетенций обучающегося в области профессиональной деятельности и сфере профессиональной деятельности:

- 22 Пищевая промышленность, включая производство напитков и табака

(в сфере механизации, автоматизации, роботизации, технического обслуживания и ремонта технологического оборудования).

Дисциплина направлена на решение задач профессиональной деятельности следующих типов: производственно-технологической, организационно-управленческой и проектно-конструкторской.

Программа составлена в соответствии с требованиями Федерального государственного образовательного стандарта высшего образования, на основе основной образовательной программы высшего образования по направлению подготовки 15.03.02 Технологические машины и оборудование, (уровень образования - бакалавриат).

2. Перечень планируемых результатов обучения, соотнесенных с планируемыми результатами освоения основной образовательной программы

№ п/п	Код компетенции	Наименование компетенции	Код и наименование индикатора достижения компетенции
1	ПКв-1	Способен осуществлять приемку и освоение вводимых в эксплуатацию оборудования, технических средств и систем автоматизации, контроля, диагностики на автоматизированных технологических линиях по производству продуктов питания	ИД1 _{ПКв-1} Осуществляет приемку и освоение вводимых в эксплуатацию оборудования, технических средств и систем автоматизации на автоматизированных технологических линиях по производству продуктов питания
			ИД2 _{ПКв-1} Осуществляет приемку и освоение вводимых в эксплуатацию технических средств и систем контроля и диагностики на автоматизированных технологических линиях по производству продуктов питания
2	ПКв-2	Способен выполнять работы по наладке, настройке, регулировке, опытной проверке, регламентному техническому, эксплуатационному обслуживанию оборудования	ИД1 _{ПКв-2} Выполняет работы по наладке, настройке и регулировке оборудования
			ИД2 _{ПКв-2} Выполняет работы по опытной проверке, регламентному техническому и эксплуатационному обслуживанию оборудования

Код и наименование индикатора достижения компетенции	Результаты обучения (показатели оценивания)
ИД1 _{ПКв-1} Осуществляет приемку и освоение вводимых в эксплуатацию оборудования, технических средств и систем автоматизации на автоматизированных технологических линиях по производству продуктов питания	Знает: особенности приемки и освоения, вводимых в эксплуатацию оборудования, технических средств и систем автоматизации на автоматизированных технологических линиях по производству продуктов питания
	Умеет: осваивать и эксплуатировать оборудование, технические средства и системы автоматизации на автоматизированных технологических линиях по производству продуктов питания
	Владеет: навыками приемами и методами введения технологического оборудования в промышленную эксплуатацию на автоматизированных технологических линиях по производству продуктов питания
ИД2 _{ПКв-1} Осуществляет контроль, диагностику вводимых в эксплуатацию технических средств и систем на автоматизированных технологических линиях по производству продуктов питания	Знает: методы и приемы осуществления контроля и диагностики вводимых в эксплуатацию технических средств и систем на автоматизированных технологических линиях по производству продуктов питания
	Умеет: проводить контроль и осуществлять диагностическую оценку вводимых в эксплуатацию технических средств и систем на автоматизированных технологических линиях по производству продуктов питания
	Владеет: навыками организации контроля, профилактического осмотра и диагностики вводимых в эксплуатацию технических средств и систем на автоматизированных технологических линиях по производству продуктов пи-

	тания
ИД1 _{ПКв-2} Выполняет работы по наладке, настройке и регулировке оборудования	Знает: особенности наладки, настройки и регулировки оборудования
	Умеет: проводить работы по наладке, настройке и регулировке оборудования
	Владеет: навыками подготовки и организации работ по наладке, настройке и регулировке оборудования
ИД2 _{ПКв-2} Выполняет работы по опытной проверке, регламентному техническому и эксплуатационному обслуживанию оборудования	Знает: особенности проведения работ по опытной проверке, регламентному техническому и эксплуатационному обслуживанию оборудования
	Умеет: использовать современные методы и приемы выполнения работ по опытной проверке, регламентному техническому и эксплуатационному обслуживанию оборудования
	Владеет: навыками подготовки и организации опытной проверки, регламентного технического и эксплуатационного обслуживания оборудования

3. Место дисциплины в структуре ООП ВО

Дисциплина «Технологическое оборудование тепломассообменных процессов» относится к блоку 1 ООП и части, формируемой участниками образовательных отношений. Дисциплина является обязательной к изучению.

Изучение дисциплины «Технологическое оборудование тепломассообменных процессов» основано на знаниях, умениях и навыках, полученных при изучении обучающимися следующих дисциплин: «Технологическое оборудование механических и гидромеханических процессов», «Холодильная техника».

Дисциплина «Технологическое оборудование тепломассообменных процессов» является предшествующей для освоения следующих дисциплин: «Технологическое оборудование биотехнологических процессов», «Технологическое оборудование для фасовки и упаковки продукции», «Высокоэффективные методы и оборудование для обработки пищевых сред», преддипломной практики.

Программа составлена в соответствии с требованиями Федерального государственного образовательного стандарта высшего образования по направлению подготовки 15.03.02 Технологические машины и оборудование (уровень образования – бакалавриат).

4. Объем дисциплины и виды учебной работы

Общая трудоемкость дисциплины составляет **8** зачетных единиц.

Виды учебной работы	Всего академических часов, ак. ч	Распределение трудоемкости по семестрам, ч	
		Семестр 6	Семестр 7
		Акад. ч	Акад. ч
Общая трудоемкость дисциплины	288	144	144
Контактная работа, в т.ч. аудиторные занятия:	118,7	57,1	61,6
Лекции	48	18	30
<i>в том числе в форме практической подготовки</i>	-	-	-
Лабораторные работы	33	18	15
<i>в том числе в форме практической подготовки</i>	33	18	15
Практические работы	33	18	15
<i>в том числе в форме практической подготовки</i>	33	18	15
Консультации текущие	2,4	0,9	1,5
Консультации перед экзаменом	2	2	-
Вид аттестации (экзамен, зачет)	0,3	0,2	0,1
Самостоятельная работа:	135,5	53,1	82,4
Изучение материала по конспекту лекций	24	9	15
Изучение материала по учебникам	41,5	7,1	34,4
Выполнение расчетов по лабораторным работам	7	4	3
Оформление отчетов по лабораторным работам	14	8	6
Выполнение расчетов по практическим работам	7	4	3
Оформление отчетов по практическим работам	18	12	12
Подготовка к коллоквиуму	18	9	9
Подготовка к экзамену (контроль)	33,8	33,8	-

5 Содержание дисциплины, структурированное по разделам с указанием отведенного на них количества академических часов и видов учебных занятий

5.1 Содержание разделов дисциплины

№ п/п	Наименование раздела дисциплины	Содержание раздела	Трудоемкость раздела, часы
6 семестр			
1	Задача курса. Аппараты для темперирования, повышения концентрации и экструдирования пищевых сред. Основы проектирования технического оснащения рабочих мест с размещением технологического оборудования	Классификация машин и аппаратов пищевых производств. Научное обеспечение процессов темперирования, повышения концентрации и экструдирования пищевых сред. Классификация оборудования Основные требования к технологическим процессам и оборудованию. Аппараты для нагревания, уваривания и варки пищевых сред. Выпарные аппараты и установки. Развариватели крахмалосодержащего сырья. Заторные и сусловарочные аппараты. Ошпариватели и бланширователи для фруктов и овощей. Автоклавы, пастеризаторы и стерилизаторы. Экструдеры. Основы инженерных расчетов оборудования для темперирования, повышения концентрации и экструдирования пищевых сред.	22,75
2	Аппараты для сушки пищевых сред. Вопросы освоения вводимого оборудования	Научное обеспечение процесса сушки. Классификация оборудования. Шахтные и рециркуляционные сушилки. Барабанные сушильные агрегаты. Конвейерные сушилки. Агрегаты с кипящим и виброкипящим слоями. Распылительные сушилки. Вакуум-сублимационные сушилки. Микроволновые сушильные установки.	36,85
3	Оборудование для выпечки и обжаривания пищевых сред. Особенности работ по доводке и освоению технологических процессов в ходе подготовки производства новой продукции	Научное обеспечение процессов выпечки и обжаривания пищевых сред. Классификация оборудования. Печи с канальным обогревом. Печи с комбинированной системой обогрева. Туннельные печи с канальным рециркуляционным обогревом. Печи с электрообогревом. Оборудование для ошпаривания и опаливания. Обжарочные аппараты, печи для запекания и жаровни. СВЧ-установки для обработки сырья и полуфабрикатов. Основы инженерных расчетов оборудования для выпечки и обжаривания пищевых сред.	24,75
4	Аппараты для охлаждения и замораживания пищевых сред. Особенности проверки качества монтажа и наладки при испытаниях и сдаче в эксплуатацию новых образцов изделий, узлов и деталей выпускаемой продукции	Научное обеспечение процессов охлаждения и замораживания пищевых сред. Классификация оборудования. Охладительные установки и охладители. Камеры охлаждения и замораживания. Морозильные аппараты. Фризеры, эскимо- и льдогенераторы. Установки криогенного замораживания. Основы инженерных расчетов оборудования для охлаждения и замораживания пищевых сред. Приемка и освоение вводимых в эксплуатацию оборудования, технических средств и систем автоматизации, контроля, диагностики на автоматизированных технологических линиях по производству продуктов питания	22,75
	Консультации текущие		0,9
	Консультации перед экзаменом		2
	Экзамен		0,2
7 семестр			
5	Аппараты для ведения процессов диффузии и экстракции пищевых сред. Основы проектирования технического оснащения рабочих мест с размещением технологического оборудования	Научное обеспечение процессов диффузии и экстракции пищевых сред. Классификация оборудования. Аппараты для получения диффузионного сока. Установки для получения настоек и морсов. Аппараты для экстракции растительного масла. Аппараты для получения экстрактов из животного сырья. Основы инженерных расчетов оборудования для ведения процессов диффузии и экстракции пищевых сред.	45
6	Оборудование для ведения процесса кристаллизации пищевых сред. Особенности работ по доводке и освоению технологических процессов в ходе подготовки производства новой продукции	Научное обеспечение процесса кристаллизации пищевых сред. Классификация оборудования. Вакуум-аппараты. Помадосбивальные машины. Кристаллизаторы-охладители. Маслоизготовители и маслообразователи. Кристаллизаторы и декристаллизаторы жировой продукции. Основы инженерных расчетов оборудования для ведения процесса кристаллизации пищевых сред.	57,4
7	Оборудование для ведения процесса ректификации пищевых сред. Особенности проверки качества монтажа и наладки при испытаниях и сдаче в эксплуатацию новых образцов изделий, узлов и	Научное обеспечение процесса ректификации пищевых сред. Классификация оборудования. Брагоперегонные установки. Ректификационные установки. Брагорециркуляционные установки непрерывного действия. Установки для получения абсолютного спирта. Основы инженерных расчетов оборудования для ведения процесса ректификации пищевых сред. Выполнение работ по наладке, на-	40

	деталей выпускаемой продукции	стройке, регулировке, опытной проверке, регламентному техническому, эксплуатационному обслуживанию оборудования	
	<i>Консультации текущие</i>		1,5
	<i>Зачет</i>		0,1

5.2 Разделы дисциплины и виды занятий

№ п/п	Наименование раздела дисциплины	Лекции, ак. час	ПЗ, ак. час	ЛР, ак. час	СРО, ак. час
6 семестр					
1	Задача курса. Аппараты для темперирования, повышения концентрации и экструдирования пищевых сред.	4	4	4	10,75
2	Аппараты для сушки пищевых сред	4	6	6	20,85
3	Оборудование для выпечки и обжаривания пищевых сред	4	4	6	10,75
4	Аппараты для охлаждения и замораживания пищевых сред	6	4	2	10,75
7 семестр					
5	Аппараты для ведения процессов диффузии и экстракции пищевых сред	12	5	5	23
6	Оборудование для ведения процесса кристаллизации пищевых сред	10	6	5	36,4
7	Оборудование для ведения процесса ректификации пищевых сред	8	4	5	23

5.2.1 Лекции

№ п/п	Наименование раздела дисциплины	Тематика лекционных занятий	Трудоемкость, час
6 семестр			
1	Задача курса. Аппараты для темперирования, повышения концентрации и экструдирования пищевых сред.	<p>Основные цели и задачи курса «Технологическое оборудование тепло-массообменных процессов». Классификация машин и аппаратов пищевых производств.</p> <p>Научное обеспечение процессов темперирования, повышения концентрации и экструдирования пищевых сред.</p> <p>Классификация оборудования. Основные требования к технологическим процессам и оборудованию.</p> <p>Аппараты для нагревания, уваривания и варки пищевых сред.</p> <p>Выпарные аппараты и установки.</p> <p>Развариватели крахмалосодержащего сырья.</p> <p>Заторные и сусловарочные аппараты.</p> <p>Ошпариватели и бланширователи для фруктов и овощей.</p> <p>Автоклавы, пастеризаторы и стерилизаторы.</p> <p>Экструдеры.</p> <p>Основы инженерных расчетов оборудования для темперирования, повышения концентрации и экструдирования пищевых сред.</p>	4
2	Аппараты для сушки пищевых сред. Вопросы освоения вводимого оборудования	<p>Научное обеспечение процесса сушки.</p> <p>Классификация оборудования для сушки пищевых сред.</p> <p>Шахтные и рециркуляционные сушилки.</p> <p>Барабанные сушильные агрегаты.</p> <p>Конвейерные сушилки.</p> <p>Агрегаты с кипящим и виброкипящим слоями.</p> <p>Распылительные сушилки.</p> <p>Вакуум-сублимационные сушилки.</p> <p>Микроволновые сушильные установки.</p> <p>Основы инженерных расчетов оборудования для сушки пищевых сред.</p>	4
3	Оборудование для выпечки и обжаривания пищевых сред.	<p>Научное обеспечение процессов выпечки и обжаривания пищевых сред.</p> <p>Классификация оборудования для выпечки и обжаривания пищевых сред.</p> <p>Печи с канальным обогревом.</p> <p>Печи с комбинированной системой обогрева.</p> <p>Туннельные печи с канальным рециркуляционным обогревом.</p> <p>Печи с электрообогревом.</p> <p>Оборудование для ошпаривания и опаливания.</p> <p>Обжарочные аппараты, печи для запекания и жаровни.</p> <p>СВЧ-установки для обработки сырья и полуфабрикатов.</p> <p>Основы инженерных расчетов оборудования для выпечки и обжаривания пищевых сред.</p>	4
4	Аппараты для охлаждения и замораживания пищевых сред.	<p>Научное обеспечение процессов охлаждения и замораживания пищевых сред.</p> <p>Классификация оборудования для охлаждения и замораживания пищевых сред.</p> <p>Охладительные установки и охладители.</p> <p>Камеры охлаждения и замораживания.</p> <p>Морозильные аппараты.</p>	6

		Фризеры, эскимо- и льдогенераторы. Установки криогенного замораживания. Основы инженерных расчетов оборудования для охлаждения и замораживания пищевых сред.	
7 семестр			
5	Аппараты для ведения процессов диффузии и экстракции пищевых сред.	Научное обеспечение процессов диффузии и экстракции пищевых сред. Классификация оборудования для ведения процессов диффузии и экстракции пищевых сред. Аппараты для получения диффузионного сока. Установки для получения настоек и морсов. Аппараты для экстракции растительного масла. Аппараты для получения экстрактов из животного сырья. Основы инженерных расчетов оборудования для ведения процессов диффузии и экстракции пищевых сред.	12
6	Оборудование для ведения процесса кристаллизации пищевых сред.	Научное обеспечение процесса кристаллизации пищевых сред. Классификация оборудования для ведения процесса кристаллизации пищевых сред. Вакуум-аппараты. Помадосбивальные машины. Кристаллизаторы-охладители. Маслоизготовители и маслообразователи. Кристаллизаторы и декристаллизаторы жировой продукции. Основы инженерных расчетов оборудования для ведения процесса кристаллизации пищевых сред.	10
7	Оборудование для ведения процесса ректификации пищевых сред.	Научное обеспечение процесса ректификации пищевых сред. Классификация оборудования для ведения процесса ректификации пищевых сред. Брагоперегонные установки. Ректификационные установки. Брагорецификационные установки непрерывного действия. Установки для получения абсолютного спирта. Основы инженерных расчетов оборудования для ведения процесса ректификации пищевых сред.	8

5.2.2 Практические занятия

№ п/п	Наименование раздела дисциплины	Тематика практических занятий	Трудоемкость, ак. час
6 семестр			
1	Аппараты для темперирования, повышения концентрации и экструдирования пищевых сред.	Расчет бланширователя и ошпаривателя	2
		Расчет автоклава	2
2	Аппараты для сушки пищевых сред. Вопросы освоения вводимого оборудования	Тепловой баланс для сушилок	1
		Расчет распылительной сушилки	1
		Расчет ленточной сушилки	2
		Расчет барабанной сушилки	2
3	Оборудование для выпечки и обжаривания пищевых сред.	Расчет хлебопекарной печи	4
4	Аппараты для охлаждения и замораживания пищевых сред.	Расчет пластинчатой пастеризационно-охладительной установки	2
		Расчет фризера	2
7 семестр			
5	Аппараты для ведения процессов диффузии и экстракции пищевых сред.	Изучение конструкции, принципа действия и основы расчета наклонного диффузионного аппарата	3
		Расчет ленточного экстрактора масла	2
6	Оборудование для ведения процесса кристаллизации пищевых сред.	Расчет вакуум-кристаллизатора	4
		Расчет маслоизготовителя	2
7	Оборудование для ведения процесса ректификации пищевых сред.	Материальный баланс для ректификации пищевых сред	2
		Расчет брагорецификационного аппарата	2

5.2.3 Лабораторные работы

№ п/п	Наименование раздела дисциплины	Наименование лабораторных работ	Трудоемкость, ак. час
1	Аппараты для темперирования, повышения концентрации и экструдирования пищевых сред.	Изучение конструкции и принципа действия вертикального автоклава «АВ-2» (виртуальный практикум)	2
		Изучение конструкции и принципа действия формовочного одношнекового экструдера	2
2	Аппараты для сушки пищевых сред.	Изучение работы барабанной сушилки с канальной насадкой (виртуальный практикум)	2
		Изучение конструкции и принципа действия сушилки полочного типа с ИК-нагревателями	1
		Распылительная сушилка (виртуальный практикум)	1
		Комбинированная конвективно-СВЧ-сушилка (виртуальный практикум)	2

3	Оборудование для выпечки и обжаривания пищевых сред.	Определение основных эксплуатационных характеристик и анализ работы расстойно-печного мини-агрегата «РЗ-ХЛП» (виртуальный практикум)	4
		Исследование экспресс-жаровни «ЦС-433»	2
4	Аппараты для охлаждения и замораживания пищевых сред.	Изучение конструкции и принципа действия льдогенератора «Блексматик В 41 Электроник» (виртуальный практикум)	2
5	Аппараты для ведения процессов диффузии и экстракции пищевых сред.	Установка для электростатического копчения (виртуальный практикум)	5
6	Оборудование для ведения процесса кристаллизации пищевых сред.	Изучение конструкции и принципа действия шнекового кристаллизатора и барабанного кристаллизатора	5
7	Оборудование для ведения процесса ректификации пищевых сред	Изучение конструкции и принципа действия ректификационной установки	5

5.2.4 Самостоятельная работа

№ п/п	Наименование раздела дисциплины	Вид СРО	Трудоемкость, ак. час
6 семестр			
1	Задача курса. Аппараты для темперирования, повышения концентрации и экструдирования пищевых сред.	Изучение материала по конспекту лекций Изучение материала по учебникам Выполнение расчетов по лабораторным работам Оформление отчетов по лабораторным работам Выполнение расчетов по практическим работам Оформление отчетов по практическим работам	10,75 2,25 1,5 1 2 1 3
2	Аппараты для сушки пищевых сред. Вопросы освоения вводимого оборудования	Изучение материала по конспекту лекций Изучение материала по учебникам Выполнение расчетов по лабораторным работам Оформление отчетов по лабораторным работам Выполнение расчетов по практическим работам Оформление отчетов по практическим работам Подготовка к коллоквиуму	20,85 2,25 2,6 1 2 1 3 9
3	Оборудование для выпечки и обжаривания пищевых сред.	Изучение материала по конспекту лекций Изучение материала по учебникам Выполнение расчетов по лабораторным работам Оформление отчетов по лабораторным работам Выполнение расчетов по практическим работам Оформление отчетов по практическим работам	10,75 2,25 1,5 1 2 1 3
4	Аппараты для охлаждения и замораживания пищевых сред.	Изучение материала по конспекту лекций Изучение материала по учебникам Выполнение расчетов по лабораторным работам Оформление отчетов по лабораторным работам Выполнение расчетов по практическим работам Оформление отчетов по практическим работам	10,75 2,25 1,5 1 2 1 3
7 семестр			
5	Аппараты для ведения процессов диффузии и экстракции пищевых сред.	Изучение материала по конспекту лекций Изучение материала по учебникам Выполнение расчетов по лабораторным работам Оформление отчетов по лабораторным работам Выполнение расчетов по практическим работам Оформление отчетов по практическим работам	23 5 10 1 2 1 4
6	Оборудование для ведения процесса кристаллизации пищевых сред.	Изучение материала по конспекту лекций Изучение материала по учебникам Выполнение расчетов по лабораторным работам Оформление отчетов по лабораторным работам Выполнение расчетов по практическим работам Оформление отчетов по практическим работам Подготовка к коллоквиуму	36,4 5 14,4 1 2 1 4 9
7	Оборудование для ведения процесса ректификации пищевых сред.	Изучение материала по конспекту лекций Изучение материала по учебникам Выполнение расчетов по лабораторным работам Оформление отчетов по лабораторным работам Выполнение расчетов по практическим работам Оформление отчетов по практическим работам	23 5 10 1 2 1 4

6 Учебно-методическое и информационное обеспечение дисциплины

6.1. Основная литература

1. Развитие инженерии техники пищевых технологий : учебник / С. Т. Антипов, А. В. Журавлев, В. А. Панфилов, С. В. Шахов ; под редакцией В. А. Панфилова. — Санкт-Петербург : Лань, 2022. — 448 с. — ISBN 978-5-8114-3906-5. — Текст : электронный // Лань : электронно-библиотечная система. — URL: <https://e.lanbook.com/book/206780>

2. Ботов, М. И. Электротепловое оборудование индустрии питания : учебное пособие для вузов / М. И. Ботов, Д. М. Давыдов, В. П. Кирпичников. — 4-е изд., стер. — Санкт-Петербург : Лань, 2021. — 144 с. — ISBN 978-5-8114-8480-5. — Текст : электронный // Лань : электронно-библиотечная система. — URL: <https://e.lanbook.com/book/176893>

3. Техника пищевых производств малых предприятий : учебник для вузов / С. Т. Антипов, А. И. Ключников, И. С. Моисеева [и др.] ; Под редакцией академика Российской академии наук В. А. Панфилова. — 2-е изд., перераб. и доп. — Санкт-Петербург : Лань, 2021 — Часть 3 : Комбинированная переработка сельскохозяйственного сырья — 2021. — 528 с. — ISBN 978-5-8114-7326-7. — Текст : электронный // Лань : электронно-библиотечная система. — URL: <https://e.lanbook.com/book/176838>

6.2. Дополнительная литература

1. Хозяев, И. А. Основы технологий пищевого машиностроения : учебное пособие / И. А. Хозяев. — Санкт-Петербург : Лань, 2022. — 264 с. — ISBN 978-5-8114-3597-5. — Текст : электронный // Лань : электронно-библиотечная система. — URL: <https://e.lanbook.com/book/206528>

2. Проектирование, основы промстроительства и инженерное оборудование консервных предприятий / Н. В. Тимошенко, С. В. Патиева, А. М. Патиева [и др.]. — 2-е изд., стер. — Санкт-Петербург : Лань, 2023. — 140 с. — ISBN 978-5-507-46252-0. — Текст : электронный // Лань : электронно-библиотечная система. — URL: <https://e.lanbook.com/book/303545>

6.3 Учебно-методические материалы

1. Данылиев, М. М. Методические указания для обучающихся по освоению дисциплин (модулей) в ФГБОУ ВО ВГУИТ [Электронный ресурс]: методические указания для обучающихся на всех уровнях высшего образования / М. М. Данылиев, Р. Н. Плотникова; ВГУИТ, Учебно-методическое управление. - Воронеж: ВГУИТ, 2016. – 32 с. Режим доступа в электронной среде: <http://biblos.vsu.ru/MegaPro/Web/SearchResult/MarcFormat/100813>.

6.4 Перечень ресурсов информационно-телекоммуникационной сети «Интернет», необходимых для освоения дисциплины (модуля)

Наименование ресурса сети «Интернет»	Электронный адрес ресурса
Научная электронная библиотека	https://www.elibrary.ru/defaultx.asp
Образовательная платформа «Юрайт»	https://urait.ru/
ЭБС «Лань»	https://e.lanbook.com/
АИБС «МегаПро»	https://biblos.vsu.ru/MegaPro/Web
Сайт Министерства науки и высшего образования РФ	http://minobrnauki.gov.ru
Электронная информационно-образовательная среда ФГБОУ ВО «ВГУИТ»	http://education.vsu.ru

6.5 Перечень информационных технологий, используемых при осуществлении образовательного процесса по дисциплине (модулю), включая перечень программного обеспечения и информационных справочных систем

При изучении дисциплины используется программное обеспечение, современные профессиональные базы данных и информационные справочные системы: ЭИОС университета, в том числе на базе программной платформы «Среда электронного обучения ЗКЛ».

При освоении дисциплины используется лицензионное и открытое программное обеспечение

Программы	Лицензии, реквизиты подтверждающего документа
Adobe Reader XI	(бесплатное ПО) https://acrobat.adobe.com/ru/ru/acrobat/pdf-reader/volume-distribution.html
Альт Образование	Лицензия № AAA.0217.00 с 21.12.2017 г. по «Бессрочно»
Microsoft Windows 8	Microsoft Open License
Microsoft Windows 8.1	Microsoft Windows Professional 8 Russian Upgrade Academic OPEN 1 License No Level#61280574 от 06.12.2012 г. https://www.microsoft.com/ru-ru/licensing/licensing-programs/open-license
Microsoft Office Professional Plus 2010	Microsoft Open License Microsoft Office Professional Plus 2010 Russian Academic OPEN 1 License No Level #48516271 от 17.05.2011 г. https://www.microsoft.com/ru-ru/licensing/licensing-programs/open-license Microsoft Open License Microsoft Office Professional Plus 2010 Russian Academic OPEN 1 License No Level #61181017 от 20.11.2012 г. https://www.microsoft.com/ru-ru/licensing/licensing-programs/open-license
Microsoft Office 2007 Standart	Microsoft Open License Microsoft Office 2007 Russian Academic OPEN No Level #44822753 от 17.11.2008 https://www.microsoft.com/ru-ru/licensing/licensing-programs/open-license
Libre Office 6.1	Лицензия № AAA.0217.00 с 21.12.2017 г. по «Бессрочно» (Включен в установочный пакет операционной системы Альт Образование 8.2)
КОМПАС 3D LT v 12	(бесплатное ПО) http://zoomex.net/ofis/project/2767-kompas-3d.html
T-FLEX CAD 3D Университетская	Договор № 74-В-ТСН-3-2018 с ЗАО «ТОП СИСТЕМЫ» от 07.05.2018 г. Лицензионное соглашение № А00007197 от 22.05.2018 г.
Компас 3D V21	Лицензионное соглашение с ЗАО «Аскон» № КАД-16-1380 Сублицензионный договор с ООО «АСКОН-Воронеж» от 09.02.2022 г.
APM WinMachine	Лицензионное соглашение с ООО НТЦ «АПМ» № 105416 от 22.11.2016 г.

Справочно-правовые системы

Программы	Лицензии, реквизиты подтверждающего документа
Справочные правовая система «Консультант Плюс»	Договор о сотрудничестве с «Информсвязь-черноземье», Региональный информационный центр общероссийской сети распространения правовой информации Консультант Плюс № 8-99/RD от 12.02.1999 г.

7 Материально-техническое обеспечение дисциплины

Учебные аудитории для проведения учебных занятий:

1. Ауд. 125 для проведения лекционных занятий, оснащенная мультимедийной техникой.
2. Аудио-визуальная система лекционных аудиторий (мультимедийный проектор Epson EB-X18, настенный экран ScreenMedia).

Учебные аудитории кафедры МАПП

1. Ауд. 102 «Технологических машин» для проведения лабораторных работ и практических занятий, оснащенная мультимедийной техникой.

2. Доска интерактивная Screenmedia IP Board с проектором Acer S 5201.

3. Комплект мебели для учебного процесса.

4. Оборудование:

универсальный привод и сменные механизмы к нему предназначены для приобретения практических навыков обращения с механическими приспособлениями, предназначенными для обработки растительного и животного сырья, измерения параметров работы машины, обработки результатов и оценки погрешности измерений;

овощерезательная машина нужна для приобретения практических навыков обращения с механическими приспособлениями, предназначенными для измельчения растительного сырья, измерения параметров работы машины, обработки результатов и оценки погрешности измерений;

сушильный аппарат полочного типа с ИК-нагревателями предназначен для исследования процессов сушки и приобретения практических навыков обращения с сушильными установками, измерения параметров работы аппарата, обработки результатов и оценки погрешности измерений;

дистиллятор и ректификационная установка предназначены для исследования процессов простой перегонки и ректификации многокомпонентных смесей при разделении их на фракции, приобретения практических навыков обращения с теплоиспользующими аппаратами, обработки результатов и оценки погрешности измерений.

5. Ауд. 103 «Технологических аппаратов» для проведения лабораторных работ и практических занятий, оснащенная мультимедийной техникой.

6. Доска интерактивная SCRENMEDIA MR7986 с проектором Acer S1283e DLP, EMEA.

7. Комплект мебели для учебного процесса.

8. Оборудование:

мясорубка МИМ-300, предназначенная для изучения процессов измельчения мясного сырья, приобретения практических навыков обращения с механическими устройствами обработки результатов и оценки погрешности измерений;

массажер позволяет изучить процессы массажирования и тумблирования мясного сырья при производстве деликатесной продукции, приобрести навыки обращения с приводными механизмами, осуществить экспериментальную проверку теоретических основ процесса массажирования;

варочный котел, предназначена для исследования процессов варки пищевых сред, приобретения практических навыков обращения с варочным оборудованием, измерения параметров работы установки, обработки результатов исследований и оценки погрешности измерений контролируемых величин.

Дополнительно для самостоятельной работы обучающихся используются читальные залы ресурсного центра ВГУИТ оснащенные компьютерами со свободным доступом в сеть Интернет и библиотечным и информационно-справочным системами

8. Оценочные материалы для промежуточной аттестации обучающихся по дисциплине

Оценочные материалы (ОМ) для дисциплины включают в себя:

- перечень компетенций с указанием этапов их формирования в процессе освоения образовательной программы;

- описание показателей и критериев оценивания компетенций на различных этапах их формирования, описание шкал оценивания;

- типовые контрольные задания или иные материалы, необходимые для оценки знаний, умений, навыков и опыта деятельности, характеризующих этапы формирования компетенций в процессе освоения образовательной программы.

- методические материалы, определяющие процедуры оценивания знаний, умений, навыков и опыта деятельности, характеризующих этапы формирования компетенций.

ОМ представляются отдельным компонентом и **входят в состав рабочей программы дисциплины.**

Оценочные материалы формируются в соответствии с П ВГУИТ «Положение об оценочных средствах».

ПРИЛОЖЕНИЕ
к рабочей программе

1. Организационно-методические данные дисциплины для заочной формы обучения

1.1 Объемы различных форм учебной работы и виды контроля в соответствии с учебным планом

Общая трудоемкость дисциплины составляет 8 зачетных единиц

Виды учебной работы	Всего академических часов, ак. ч	Распределение трудоемкости по семестрам, ак.ч	
		Семестр 8	Семестр 9
Общая трудоемкость дисциплины	288	144	144
Контактная работа, в т.ч. аудиторные занятия:	44	21,9	22,1
Лекции	14	6	8
<i>в том числе в форме практической подготовки</i>	-	-	-
Лабораторные работы	12	6	6
<i>в том числе в форме практической подготовки</i>	12	6	6
Практические занятия	12	6	6
<i>в том числе в форме практической подготовки</i>	12	6	6
Рецензирование контрольной работы (2 к.р.)	1,6	0,8	0,8
Консультации текущие	2,1	0,9	1,2
Консультации перед экзаменом	2	2	–
Вид аттестации (экзамен, зачет)	0,3	0,2	0,1
Самостоятельная работа:	233,3	115,3	118
Изучение материала по конспекту лекций	7	3	4
Изучение материала по учебникам	198,9	100,1	98,8
Выполнение расчетов по лабораторным работам	2	1	1
Оформление отчетов по лабораторным работам	4	2	2
Выполнение расчетов по практическим работам	2	1	1
Оформление отчетов по практическим работам	4	2	2
Контрольная работа	18,4	9,2	9,2
Подготовка к экзамену, зачету (контроль)	10,7	6,8	3,9

**ОЦЕНОЧНЫЕ МАТЕРИАЛЫ
ДЛЯ ПРОМЕЖУТОЧНОЙ АТТЕСТАЦИИ**

по дисциплине

ТЕХНОЛОГИЧЕСКОЕ ОБОРУДОВАНИЕ ТЕПЛОМАССООБМЕННЫХ ПРОЦЕССОВ

1 Перечень компетенций с указанием этапов формирования компетенций

№ п/п	Код компетенции	Наименование компетенции	Код и наименование индикатора достижения компетенции
1	ПКв-1	Способен осуществлять приемку и освоение вводимых в эксплуатацию оборудования, технических средств и систем автоматизации, контроля, диагностики на автоматизированных технологических линиях по производству продуктов питания	ИД1 _{ПКв-1} Осуществляет приемку и освоение вводимых в эксплуатацию оборудования, технических средств и систем автоматизации на автоматизированных технологических линиях по производству продуктов питания
			ИД2 _{ПКв-1} Осуществляет приемку и освоение вводимых в эксплуатацию технических средств и систем контроля и диагностики на автоматизированных технологических линиях по производству продуктов питания
2	ПКв-2	Способен выполнять работы по наладке, настройке, регулировке, опытной проверке, регламентному техническому, эксплуатационному обслуживанию оборудования	ИД1 _{ПКв-2} Выполняет работы по наладке, настройке и регулировке оборудования
			ИД2 _{ПКв-2} Выполняет работы по опытной проверке, регламентному техническому и эксплуатационному обслуживанию оборудования

Код и наименование индикатора достижения компетенции	Результаты обучения (показатели оценивания)
ИД1 _{ПКв-1} Осуществляет приемку и освоение вводимых в эксплуатацию оборудования, технических средств и систем автоматизации на автоматизированных технологических линиях по производству продуктов питания	Знает: особенности приемки и освоения, вводимых в эксплуатацию оборудования, технических средств и систем автоматизации на автоматизированных технологических линиях по производству продуктов питания
	Умеет: осваивать и эксплуатировать оборудование, технические средства и системы автоматизации на автоматизированных технологических линиях по производству продуктов питания
	Владеет: навыками приемами и методами введения технологического оборудования в промышленную эксплуатацию на автоматизированных технологических линиях по производству продуктов питания
ИД2 _{ПКв-1} Осуществляет приемку и освоение вводимых в эксплуатацию технических средств и систем контроля и диагностики на автоматизированных технологических линиях по производству продуктов питания	Знает: методы и приемы осуществления контроля и диагностики вводимых в эксплуатацию технических средств и систем на автоматизированных технологических линиях по производству продуктов питания
	Умеет: проводить контроль и осуществлять диагностическую оценку вводимых в эксплуатацию технических средств и систем на автоматизированных технологических линиях по производству продуктов питания
	Владеет: навыками организации контроля, профилактического осмотра и диагностики вводимых в эксплуатацию технических средств и систем на автоматизированных технологических линиях по производству продуктов питания
ИД1 _{ПКв-2} Выполняет работы по наладке, настройке и регулировке оборудования	Знает: особенности наладки, настройки и регулировки оборудования
	Умеет: проводить работы по наладке, настройке и регулировке оборудования
	Владеет: навыками подготовки и организации работ по наладке, настройке и регулировке оборудования
ИД2 _{ПКв-2} Выполняет работы по опытной проверке, регламентному техническому и эксплуатационному обслуживанию оборудования	Знает: особенности проведения работ по опытной проверке, регламентному техническому и эксплуатационному обслуживанию оборудования
	Умеет: использовать современные методы и приемы выполнения работ по опытной проверке, регламентному техническому и эксплуатационному обслуживанию оборудования
	Владеет: навыками подготовки и организации опытной проверки, регламентного технического и эксплуатационного обслуживания оборудования

2 Паспорт оценочных материалов для промежуточной аттестации по дисциплине

№ п/п	Разделы дисциплины	Индекс контролируемой компетенции	Оценочные средства		Технология/процедура оценивания (способ контроля)
			наименование	№№ заданий	
1	Задача курса. Аппараты для темперирования, повышения концентрации и экструдирования пищевых сред. Основы проектирования технического оснащения рабочих мест с размещением технологического оборудования	ПКв-1 ПКв-2	Тест	1,3,5,13,15,27,29	Компьютерное тестирование, 0-100 %; 0-60% - неудовлетворительно; 60-74,99% - удовлетворительно; 75- 84,99% -хорошо; 85-100% - отлично.
			Контрольные вопросы к текущим опросам по лабораторным работам (собеседование)	31-35, 48-50	Защита лабораторных работ
			Контрольные вопросы к текущим опросам по практическим работам (собеседование)	55, 64	Защита практических работ
			Собеседование (экзамен)	112-139, 186-198	Контроль преподавателем
			Задача	253, 254	Проверка задачи
2	Аппараты для сушки пищевых сред. Вопросы освоения вводимого оборудования	ПКв-1 ПКв-2	Тест	2,6,22	Компьютерное тестирование, 0-100 %; 0-60% - неудовлетворительно; 60-74,99% - удовлетворительно; 75- 84,99% -хорошо; 85-100% - отлично.
			Контрольные вопросы к текущим опросам по лабораторным работам (собеседование)	36-43, 51-54	Защита лабораторных работ
			Контрольные вопросы к текущим опросам по практическим работам (собеседование)	65-84	Защита практических работ
			Собеседование (экзамен)	140-166, 197-207	Контроль преподавателем
			Задача	252, 257, 258	Проверка задачи
3	Оборудование для выпечки и обжаривания пищевых сред. Особенности работ по доводке и освоению технологических процессов в ходе подготовки производства новой продукции	ПКв-1 ПКв-2	Тест	4,19,24,25	Компьютерное тестирование, 0-100 %; 0-60% - неудовлетворительно; 60-74,99% - удовлетворительно; 75- 84,99% -хорошо; 85-100% - отлично.
			Контрольные вопросы к текущим опросам по лабораторным работам (собеседование)	44, 45	Защита лабораторных работ
			Контрольные вопросы к текущим опросам по практическим работам (собеседование)	85-97	Защита практических работ
			Собеседование (экзамен)	167-182, 208-214	Контроль преподавателем
			Задача	256	Проверка задачи
4	Аппараты для охлаждения и замораживания пищевых сред. Особенности проверки качества монтажа и наладки при испытаниях и сдаче в эксплуатацию новых образцов изделий, уз-	ПКв-1 ПКв-2	Тест	7,18,26,28	Компьютерное тестирование, 0-100 %; 0-60% - неудовлетворительно; 60-74,99% - удовлетворительно;

	лов и деталей выпускаемой продукции				75- 84,99% -хорошо; 85-100% - отлично.
			Контрольные вопросы к текущим опросам по лабораторным работам (собеседование)	46	Защита лабораторных работ
			Контрольные вопросы к текущим опросам по практическим работам (собеседование)	98-100	Защита практических работ
			Собеседование (экзамен)	183-185, 215-218	Контроль преподавателем
			Задача	255	Проверка задачи
5	Аппараты для ведения процессов диффузии и экстракции пищевых сред. Основы проектирования технического оснащения рабочих мест с размещением технологического оборудования	ПКв-1 ПКв-2	Тест	8,9	Компьютерное тестирование, 0-100 %; 0-60% - неудовлетворительно; 60-74,99% - удовлетворительно; 75- 84,99% -хорошо; 85-100% - отлично.
			Контрольные вопросы к текущим опросам по лабораторным работам (собеседование)	47	Защита лабораторных работ
			Контрольные вопросы к текущим опросам по практическим работам (собеседование)	101-104	Защита практических работ
			Собеседование (зачет)	219-224, 238-242	Контроль преподавателем
			Задача	261	Проверка задачи
6	Оборудование для ведения процесса кристаллизации пищевых сред. Особенности работ по доводке и освоению технологических процессов в ходе подготовки производства новой продукции	ПКв-1 ПКв-2	Тест	10,11,14,23,30	Компьютерное тестирование, 0-100 %; 0-60% - неудовлетворительно; 60-74,99% - удовлетворительно; 75- 84,99% -хорошо; 85-100% - отлично.
			Контрольные вопросы к текущим опросам по лабораторным работам (собеседование)	48	Защита лабораторных работ
			Контрольные вопросы к текущим опросам по практическим работам (собеседование)	105-108	Защита практических работ
			Собеседование (зачет)	225-231, 243-247	Контроль преподавателем
			Задача	259	Проверка задачи
7	Оборудование для ведения процесса ректификации пищевых сред. Особенности проверки качества монтажа и наладки при испытаниях и сдаче в эксплуатацию новых образцов изделий, узлов и деталей выпускаемой продукции	ПКв-1 ПКв-2	Тест	12,16,17,20,21	Компьютерное тестирование, 0-100 %; 0-60% - неудовлетворительно; 60-74,99% - удовлетворительно; 75- 84,99% -хорошо; 85-100% - отлично.
			Контрольные вопросы к текущим опросам по лабораторным работам (собеседование)	49, 50	Защита лабораторных работ
			Контрольные вопросы к текущим опросам по практическим работам (собеседование)	109-111	Защита практических работ
			Собеседование (зачет)	232-237, 248-251	Контроль преподавателем
			Задача	260	Проверка задачи

3. Оценочные средства для промежуточной аттестации

Типовые контрольные задания или иные материалы, необходимые для оценки знаний, умений, навыков и (или) опыта деятельности, характеризующих этапы формирования компетенций в процессе освоения образовательной программы)

Аттестация обучающегося по дисциплине проводится в форме тестирования (или письменного ответа и решения контрольной задачи) и предусматривает возможность последующего собеседования.

Каждый вариант теста включает 40 контрольных заданий, из них:

- 15 контрольных заданий на проверку знаний;
- 15 контрольных заданий на проверку умений;
- 10 контрольных заданий (задач) на проверку навыков;

Каждый билет включает 3 контрольных вопроса (задач), из них:

- 1 контрольный вопрос на проверку знаний;
- 1 контрольный вопрос на проверку умений;
- 1 контрольный вопрос (задачу) на проверку навыков.

3.1 Тестовые задания (экзамен, зачет)

3.1.1. Шифр и наименование компетенции:

ПКв-1 Способен осуществлять приемку и освоение вводимых в эксплуатацию оборудования, технических средств и систем автоматизации, контроля, диагностики на автоматизированных технологических линиях по производству продуктов питания

ПКв-2 Способен выполнять работы по наладке, настройке, регулировке, опытной проверке, регламентному техническому, эксплуатационному обслуживанию оборудования

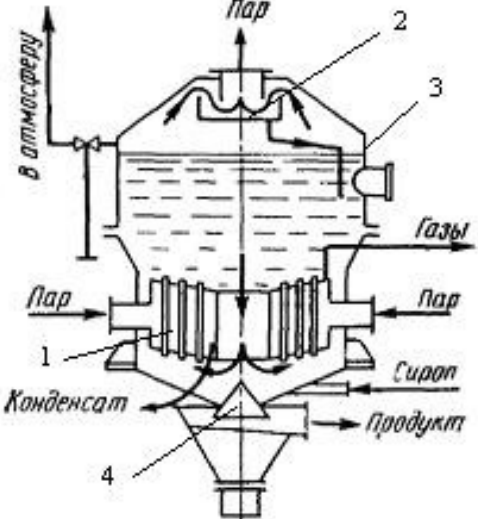
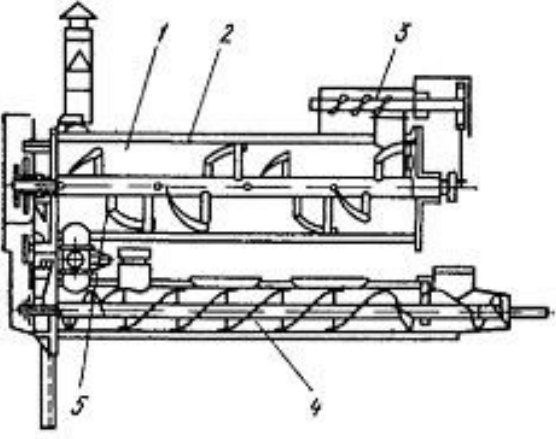
Номер вопроса	Тестовое задание с вариантами ответов и правильными ответами
1	Многоступенчатые выпарные аппараты применяются с целью 1) уменьшения энергозатрат на выпаривание воды из сока 2) увеличения энергозатрат на выпаривание воды из сока 3) получения экстрапаров 4) повышения температуры кипения сока
2	Сушильным агентом в барабанных сушилках сахара-песка является _____ (Вписать недостающее слово) Ответ: горячий воздух
3	В контактной головке острого пара осуществляется 1) стерилизация разваренной массы 2) нагрев развариваемой массы 3) охлаждение разваренной массы 4) повышение давления разваренной массы
4	Производительность тоннельной хлебопекарной печи непрерывного действия рассчитывается по формуле 1) $P = n \cdot m \cdot 3600 / \text{тв}$ 2) $P = n \cdot m \cdot 3600 / (\text{тв} + \text{тс})$ 3) $P = n \cdot m / 3600(\text{тв} + \text{тс})$ 4) $P = 3600 \cdot \text{тв} / n \cdot m$ где n – количество тестовых заготовок на подвижном поде печи; m – масса готового горячего изделия, кг; тв -продолжительность выпечки, с; тс - продолжительность выстоя печи, с.
5	Разряжение в последнем корпусе выпарной станции обеспечивает _____ (Вписать недостающее слово) Ответ: барометрический конденсатор

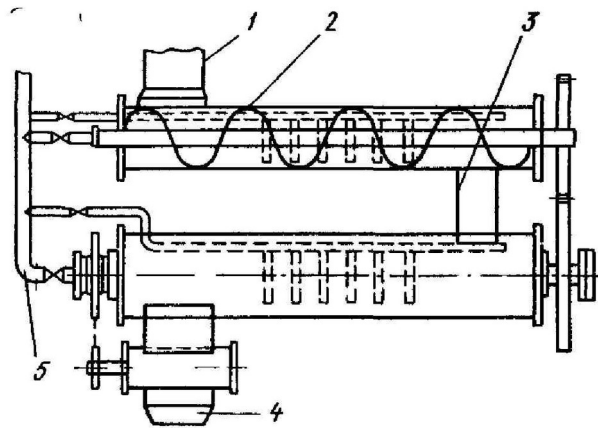
3.1.2. Шифр и наименование компетенции:

ПКв-2 Способен выполнять работы по наладке, настройке, регулировке, опытной проверке, регламентному техническому, эксплуатационному обслуживанию оборудования

Номер вопроса	Тест (тестовое задание)
6	Нагревание атмосферного воздуха для сушки солода осуществляют посредством огневого или _____ (Вписать недостающее слово) Ответ: парового калорифера

7	<p>Для производства _____ используют аппарат, называемый льдогенератор.</p> <p>(Вписать недостающее слово) Ответ: пищевого льда</p>
8	<p>В диффузионных аппаратах процесс экстрагирования сахара из свекловичной стружки осуществляется</p> <ol style="list-style-type: none"> 1) при противоточном движении воды и стружки 2) при повышенной температуре 3) при прямоточном движении воды и стружки 4) при пониженной температуре
9	<p>Для осуществления процессов диффузии и экстракции пищевых сред применяются:</p> <ol style="list-style-type: none"> 1. Однолонный аппарат КДА–30 2. Наклонный двухшнековый аппарат А1-ПДС-60 3. Вертикальный шнековый аппарат НД-1250 4. Аппарат ПВА-400
10	<p>Маслоизготовитель непрерывного действия содержит:</p> <ol style="list-style-type: none"> 1. Сбиватель 2. Текстуратор 3. Теплообменник 4. Сепаратор
11	<p>Процесс выделения твердой фазы из раствора или расплава называется _____</p> <p>(Вписать недостающее слово) Ответ: кристаллизация</p>
12	<p>Для частичной конденсации и возврата флегмы в ректификационных колоннах _____</p> <p>(Вписать недостающее слово) Ответ: используется дефлегматор</p>
13	<p>Если в выпарной аппарат непрерывно подают раствор, получают нужную концентрацию, а упаренный раствор также непрерывно из него выводят, то это аппарат _____</p> <p>(Вписать недостающее слово) Ответ: непрерывного действия</p>
14	<p>Утфель, получаемый в вакуум-аппаратах, представляет собой смесь _____ жидкости.</p> <p>(Вписать недостающее слово) Ответ: сахара и межкристальной</p>
15	<p>Контактное устройство представляет собой основной элемент ректификационной колонны, на котором осуществляется процесс массообмена между _____</p> <p>(Вписать недостающее слово) Ответ: паром и жидкостью</p>
16	<p>Брагоперегонные установки (для получения из бражки спирта-сырца), в которых флегма вываривается отдельно от бражки в лютерной колонне, представляют собой колонные установки _____</p> <p>(Вписать недостающее слово) Ответ: периодического действия</p>
17	<p>Брагоперегонные установки (для получения из бражки спирта-сырца), в которых флегма освобождается от спирта (вываривается) совместно с бражкой в нижней части колонны (в бражной колонне), представляют собой колонные установки _____</p> <p>(Вписать недостающее слово) Ответ: непрерывного действия</p>
18	<p>Замораживание мелкоштучных ягод в _____ осуществляется в флюидизационных аппаратах</p> <p>(Вписать недостающее слово) Ответ: кипящем слое</p>
19	<p>Печи, в которых теплоносителем являются продукты сгорания относятся к печам с _____</p> <p>(Вписать недостающее слово)</p>

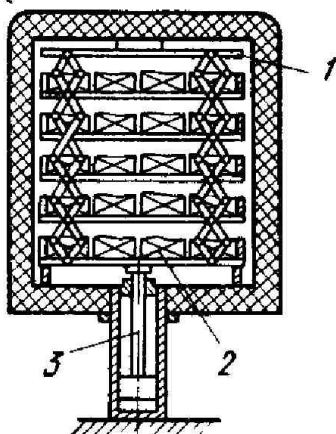
	<p>Ответ: канальным обогревом</p>
20	<p>Сливные стаканы отсутствуют в ректификационных колоннах с _____.</p> <p>(Вписать недостающее слово) Ответ: ситчатыми тарелками</p>
21	<p>Для удаления _____ из растительных масел при помощи нагрева и водяного пара используют аппарат, который называется дезодоратор.</p> <p>(Вписать недостающее слово) Ответ: одорирующих веществ</p>
22	<p>Для сушки микробиологических материалов используется</p> <ol style="list-style-type: none"> 1. Сублимационная сушилка 2. Барабанная сушилка 3. Шахтная сушилка 4. Колосниковая сушилка
23	<p>На схеме вакуум – аппарата для уваривания утфеля позиции соответствуют:</p>  <p>а) корпус б) греющая камера в) конический клапан г) паросепаратор</p> <p>Ответ: <u>1 б 2 г 3 а 4 в</u></p>
24	<p>На схеме шнековой жаровни позиции соответствуют:</p>  <p>а) темперирующая камера б) корпус в) паровая рубашка г) ленточная мешалка д) шнековый питатель</p> <p>Ответ: <u>1 б 2 в 3 д 4 г 5 д</u></p>
25	<p>На схеме шнекового шпарителя для плодов позиции соответствуют:</p>



- а) бункер
- б) лоток
- в) паропровод
- г) шнек
- д) соединительный патрубок

Ответ: 1 а 2 г 3 д 4 б 5 в

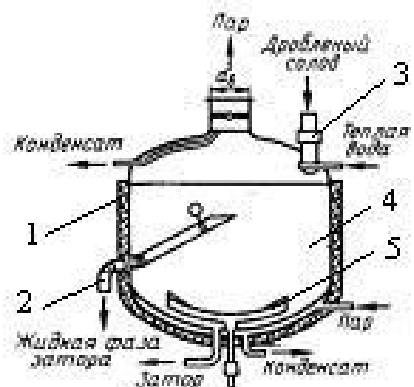
26 На схеме плиточного морозильного аппарата позиции соответствуют:



- а) поддон с продуктом
- б) плиты
- в) гидроцилиндр

Ответ: 1 б 2 а 3 в

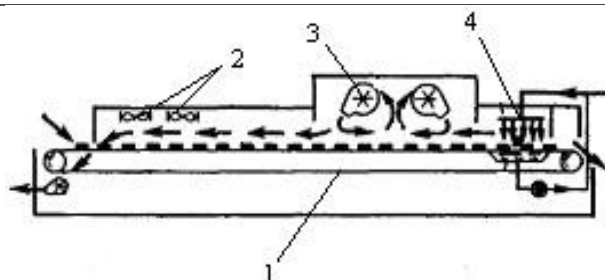
27 На схеме заторного аппарата позиции соответствуют:



- а) загрузочный патрубок
- б) якорная мешалка
- в) теплоизоляция
- г) проботорник
- д) корпус

Ответ: 1 в 2 г 3 а 4 д 5 б

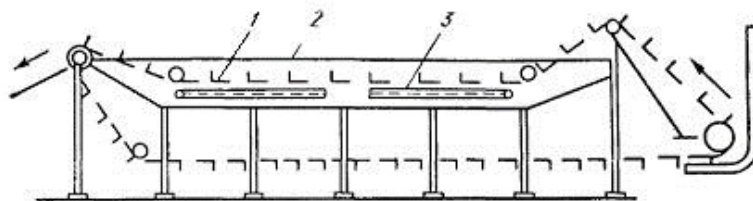
28 На схеме аппарата для замораживания продуктов в жидком азоте позиции соответствуют:



- а) устройства орошения
- б) вентилятор
- в) распределительный коллектор
- г) транспортер

Ответ: 1 г 2 в 3 б 4 в

29 На схеме водяного бланширователя позиции соответствуют:



- а) транспортер
- б) барботер
- в) вал
- г) ванна

Ответ: 1 а 2 г 3 б

30 Вакуум-аппарат предназначен для получения:

- 1. **утфеля**
- 2. сливок
- 3. масла
- 4. меланжа

3.2. Защита лабораторной работы (собеседование)

3.2.1. Шифр и наименование компетенции:

ПКв-1 Способен осуществлять приемку и освоение вводимых в эксплуатацию оборудования, технических средств и систем автоматизации, контроля, диагностики на автоматизированных технологических линиях по производству продуктов питания

Номер вопроса	Тест вопроса к лабораторной работе
31	Что называется процессом экструзии?
32	В каких отраслях пищевой промышленности применяются экструдеры?
33	Классификация экструдеров?
34	Каковы основные конструктивные факторы, влияющие на эффективность процесса экструзии?
35	Конструкция и принцип действия шнекового экструдера
36	Какие методы обезвоживания применяются в пищевой промышленности, их особенности, преимущества и недостатки?
37	Дайте сравнительную характеристику конвективной сушки сыпучих продуктов в аппарате с вращающимся барабаном (с продольной и поперечной подачей воздуха).
38	Конструкция и принцип действия барабанной сушилки

3.2.2. Шифр и наименование компетенции:

ПКв-2 Способен выполнять работы по наладке, настройке, регулировке, опытной проверке, регламентному техническому, эксплуатационному обслуживанию оборудования

Номер вопроса	Тест вопроса к лабораторной работе
39	Как определяется производительность барабанной сушилки?
40	Назначение и конструкция бытового сушильного шкафа «Муссон»?

41	За счет чего можно повысить производительность сушилки с ИК –нагревом без повышения затрачиваемой мощности?
42	Конструкция и принцип действия распылительной сушилки
43	Конструкция и принцип действия конвективной СВЧ-сушилки
44	Конструкция и принцип действия расстойно-печного мини –агрегата РЗ-ХЛП
45	Конструкция и принцип действия экспресс-жаровни «ЦС-433»
46	Как определяется производительность экспресс-жаровни «ЦС-433»
47	Конструкции и принципа действия льдогенератора «Блексматик В 41 Электроник»
48	Какие требования предъявляются к материалу матриц экструдера?
49	От чего зависит производительность одношнекового экструдера?
50	В чем заключается сущность анализа расходно-напорных характеристик шнекового нагнетателя и матрицы?
51	Что называется влажностью, а что - влагосодержанием материала?
52	Как определяются влажность и влагосодержание?
53	Физическая сущность инфракрасного излучения?
54	Каким образом передается энергия от излучателей продукта, и в чем состоит отличие в прогреве материала при конвективной сушке с применением ИК-излучателей?

3.3. Защита практических работ (собеседование)

3.3.1. Шифр и наименование компетенции:

ПКв-1 Способен осуществлять приемку и освоение вводимых в эксплуатацию оборудования, технических средств и систем автоматизации, контроля, диагностики на автоматизированных технологических линиях по производству продуктов питания

Номер вопроса	Тест вопроса к практическим занятиям
55	Какова классификация выпарных установок и аппаратов?
56	Каковы основные требования, предъявляемые к выпарным установкам и аппаратам?
57	Какие виды оборудования применяются в промышленности для стерилизации?
58	Конструкция и принцип действия автоклава?
59	В чем состоит сущность работы автоклава с противодавлением?
60	Основы инженерного расчета автоклава
61	Конструкция и принцип действия бланширователей?
62	Какие типы бланширователей плодов и овощей известны?
63	Какие виды блокировки имеются в паровых и водяных бланширователях?
64	Основы инженерного расчета экструдера
65	Какова классификация распылительных сушилок?
66	В каких отраслях пищевой промышленности используются распылительные сушилки?
67	Основы инженерного расчета распылительной сушилки
68	Каковы основные недостатки и преимущества распылительных сушилок?
69	Каковы основные направления повышения тепловой эффективности распылительных сушилок?
70	Какие устройства применяют в распылительных сушилках для очистки отработанного теплоносителя?
71	Какие устройства применяют в распылительных сушилках для удаления высушенного продукта?
72	Конструкция и принцип действия барабанных сушилок?
73	Классификация барабанных сушилок?
74	В каких отраслях пищевой промышленности используются барабанные сушилки?
75	Каковы основные недостатки и преимущества барабанных сушилок?
76	Почему в барабанных сушилках применяют насадки?
77	Какие виды насадок используются в барабанных сушилках?
78	Основы инженерного расчета барабанной сушилки

3.3.1. Шифр и наименование компетенции:

ПКв-2 Способен выполнять работы по наладке, настройке, регулировке, опытной проверке, регламентному техническому, эксплуатационному обслуживанию оборудования

79	В каких отраслях пищевой промышленности используются ленточные сушилки?
80	Какие виды ленточных сушилок известны?
81	Основные недостатки и преимущества ленточных сушилок?
82	Каковы устройство и принцип действия ленточных сушилок?
83	Основы инженерного расчета сушилки с ИК –нагревом
84	Основы инженерного расчета конвективной СВЧ-сушилки
85	Какие виды хлебопекарных печей известны?

86	Каковы основные недостатки и преимущества хлебопекарных печей?
87	Каковы устройство и принцип действия хлебопекарной печи ХПА-40?
88	Каковы основные требования к конструктивному оформлению пекарной камеры?
89	Основы инженерного расчета расстойно-печного мини –агрегата РЗ-ХЛП
90	Каково устройство и принцип действия механизированной паромасляной обжарочной печи?
91	Каковы основные недостатки обжарочных печей?
92	Какие виды обжарочных печей известны?
93	Основы инженерного расчета экспресс-жаровни «ЦС-433»
94	Каковы основные требования, которым должны удовлетворять современные теплообменные аппараты?
95	Какие виды пластин известны?
96	Каково устройство и принцип действия пастеризационно-охладительной установки?
97	Каковы основные направления повышения эффективности работы пастеризационно-охлади-тельных установок?
98	Какое оборудование используют для охлаждения продуктов?
99	Какое оборудование используют для замораживания продуктов?
100	Направления совершенствования льдогенератора
101	Какие основные требования должны быть выполнены при конструировании диффузионных аппаратов?
102	Какова классификация диффузионных аппаратов сахарного производства?
103	Каково основное обязательное требование для надежной работы наклонного диффузионного аппарата?
104	Каковы достоинства и недостатки наклонного диффузионного аппарата?
105	Какие основные требования должны быть выполнены при конструировании кристаллизаторов?
106	Классификация кристаллизаторов ?
107	Какое основное обязательное требование для надежной работы кристаллизатора?
108	Достоинства и недостатки кристаллизатора для молочного сахара ?
109	Что является основным рабочим элементом колонны, какие типы тарелок используются в колон-нах аппаратов?
110	Какими обязательными теплообменными устройствами снабжена каждая из колонн аппарата?
111	Как классифицируются брагоректификационные аппараты?

3.4 Экзамен (собеседование)

3.4.1. Шифр и наименование компетенции:

ПКв-1 Способен осуществлять приемку и освоение вводимых в эксплуатацию оборудования, технических средств и систем автоматизации, контроля, диагностики на автоматизированных технологиче-ских линиях по производству продуктов питания

Номер вопроса	Тест вопроса
112	Классификация оборудования для осуществления теплообменных процессов. Назначение и область приме-нения. Теплообменные процессы. Массообменные процессы. Теплообменные процессы. Ви-ды процессов.
113	Классификация оборудования для темперирования, повышения концентрации и экструдирова-ния пищевых сред. Назначение теплообменного оборудования. Аппараты смешения и поверхностные. Ре-куперативные и регене- ративные теплообменники.
114	Аппараты для нагревания, уваривания и варки пищевых сред. Объекты обработки при нагрева-нии, уваривании и варки. Односекционный трубчатый вакуум-подогреватель КТП-2 . Вертикальный temperиру-ющий сборник. Конструкция и принцип действия.
115	Варочные котлы. Классификация варочных котлов. Реактор типа МЗ-2С. Аппарат ВА-800М. Котел типа «Вулкан». Котел К7-ФВЗ-Е . Котел фирмы «Атлас». Конструкция и принцип действия.
116	Выпарные аппараты и установки. Назначение и область применения выпарных аппаратов. Выпарной аппарат типа ВАГ. Выпарной аппарат ВЦ-1500 с выносными циркуляционными трубами.
117	Выпарные аппараты и установки. Классификация выпарных установок. Выпарной аппарат ВЦ-2120 с внутренней циркуляционной трубой. Пленочный прямоточный выпарной аппарат ВАПП-1250.
118	Выпарные аппараты и установки. Аппарат двустенный выпарной МЗС-320 Горизонтальный ва-куум-аппарат Ж4-ФПА.

119	Классификация змеевиковых аппаратов непрерывного действия.
120	Назначение и область применения змеевиковых аппаратов. Унифицированный змеевиковый вакуум-аппарат 33-2А.
121	Пленочный центробежный вакуум-выпарной аппарат «Центритерм» фирмы «Альфа-Лаваль».
122	Развариватели крахмалосодержащего сырья. Смеситель-предразварник. Варочная колонна первой ступени. Варочная колонна второй ступени. Назначение и область применения.
123	Контактная головка с одно- и двусторонним подводом пара. Трубчатый разварник. Назначение и область применения.
124	Заторные и сусловарочные аппараты. Назначение и область применения. Заторный аппарат типа ВКЗ.
125	Сусловарочный аппарат ВСЦ-1,5.
126	Ошпариватели и бланширователи для фруктов и овощей. Назначение и область применения.
127	Классификация оборудования для ошпаривания и бланширования
128	Закрытый ошпариватель (дигестер).
129	Шнековый ошпариватель.
130	Ленточный ошпариватель БКП-200
131	Ковшовые ленточные бланширователи типа БК
132	Барабанные бланширователи
133	Автоклавы, пастеризаторы и стерилизаторы. Назначение и область применения.
134	Классификация автоклавов (стерилизаторов периодического действия). Автоклав Б6-КАВ-2.
135	Пастеризаторы. Назначение и область применения. Тепловое эксгаустирование
136	Трубчатая пастеризационная установка Т1-ОУН для нагревания молока. Конструкция и принцип действия.
137	Инжекционный стерилизатор. Конструкция и принцип действия.
138	Экструдеры. Классификация оборудования.
139	Классификация оборудования по типу основного рабочего органа экструдера, частоте вращения и конструктивному исполнению. Принцип работы экструдеров. Схема принципиальная экструдера.
140	Классификация оборудования для сушки пищевых сред
141	Требования к конструкции сушилки.
142	Шахтные и рециркуляционные сушилки. Зерносушильный агрегат ДСП-32-ОТ. Конструкция и принцип действия сушилок.
143	Зерносушилка СЗШ-16. Конструкция и принцип действия сушилок.
144	Зерносушильный рециркуляционный агрегат РД-2025-70. Конструкция и принцип действия сушилок.
145	Барабанные сушильные агрегаты. Назначение и область применения. Конструкции насадок барабанных сушилок. Типы конструкций насадок.
146	Барабанная сушильно-охладительная установка СБУ-1. Конструкция и принцип действия сушилок.
147	Барабанная зерносушилка СЗСБ-8. Конструкция и принцип действия сушилок.
148	Конвейерные сушилки. Назначение и область применения.
149	Особенности конструкций и принципа действия сушилок Г4-КСК-90, СКО-90
150	Особенности конструкций и принципа действия сушилок СПК-4Г, ЛС-2А и ЧСП-1М.
151	Сушилка ЧСП-1М Конструкция и принцип действия.
152	Агрегаты с кипящим и виброкипящим слоями. Классификация сушилок с кипящим и виброкипящим слоями.
153	Сушилки РЗ-ОСС, А1-КВР-12, А1-ОГК и А1-ФМУ. Конструкция и принцип действия сушилок.
154	Отличительные особенности конструкции сушилок с кипящим и виброкипящим слоями.
155	Распылительные сушилки. Классификация распылительных сушилок.
156	Распылительная сушилка ЦТР-500. Конструкция и принцип действия сушилок.
157	Распылительная сушилка СРЦ-8/300-НК. Конструкция и принцип действия сушилок.
158	Вакуум-сублимационные сушилки. Назначение, область применения, конструкция и принцип действия
159	Вакуум-сублимационная установка УСС-5. Конструкция и принцип действия сушилок.
160	Вакуум-сублимационная установка В2-ФСБ. Конструкция и принцип действия сушилок.
161	Вакуум-сублимационная сушилка непрерывного действия ВСГ. Конструкция и принцип действия сушилок.
162	Микроволновые сушильные установки.
163	Основные конструкции и принцип действия микроволновых сушилок.
164	Микроволновая вакуумная сушилка барабанного типа. Конструкция и принцип действия сушилок.
165	Микроволновая сушилка шнекового типа. Конструкция и принцип действия сушилок.

166	Микроволновая сушилка шахтного типа. Конструкция и принцип действия сушилок.
167	Классификация оборудования для выпечки и обжаривания пищевых сред
168	Классификация промышленных печей кондитерского и хлебопекарного производства.
169	Печи с канальным обогревом. Особенности конструкций и принципа действия.
170	Печи с канальным обогревом РЗ-ХПА, ФТЛ-2-66. Особенности конструкций и принципа действия.
171	Печи с канальным обогревом ХПП-25 и ГГР-1. Особенности конструкций и принципа действия.
172	Особенности конструкций и принципа действия печи с канальным обогревом.
173	Печи с комбинированной системой обогрева (АЦХ и ХПА-40). Особенности конструкций и принципа действия.
174	Туннельные печи с канальным рециркуляционным обогревом (ПХС-25М, ПХС-40 и РЗ-ХПУ-25). Особенности конструкций и принципа действия.
175	Печь с канальным рециркуляционным обогревом ПХС-25М. Особенности конструкций и принципа действия.
176	Печи с электрообогревом (П-119М, П-104 и Г4-ХПС-40). Конструкция и принцип действия.
177	Классификация оборудования для обработки поверхности мясного сырья.
178	Оборудование для ошпаривания и опаливания. Назначение и классификация оборудования. Чан шпарильный К7-ФШ2-К. Шпарильный чан фирмы МИТ АБ. Ротационный шпарильный чан. Особенности конструкций и принципа действия.
179	Печь опалочная К7-ФОЖ. Печь опалочная К7-ФО2-Е. Печь опалочная Я4-ФОШ. Особенности конструкций и принципа действия.
180	Классификация обжарочных аппаратов, печей для запекания и жаровен. Обжарочные аппараты, печи для запекания и жаровни.
181	Сушильно-обжарочный аппарат. Печь ротационная К7-ФП2-Г для запекания изделий и стерилизации мяса. Автоматизированная паромасляная жаровня АПМП-1. Особенности конструкций и принципа действия.
182	СВЧ-установки для обработки сырья и полуфабрикатов. Схема установки для СВЧ-стерилизации (пастеризации) жидких пищевых сред. Конвейерная модульная установка «Гигатрон-30F». Схемы конструкций и принцип действия.
183	Классификация оборудования для охлаждения и замораживания пищевых сред
184	Охладительные установки и охладители. Плоские оросительные охладители типа Г2-ООА-1.
185	Трубчатый охладитель П8-ОУВ/2.

3.4.2. Шифр и наименование компетенции:

ПКв-2 Способен выполнять работы по наладке, настройке, регулировке, опытной проверке, регламентному техническому, эксплуатационному обслуживанию оборудования

Номер вопроса	Тест вопроса
186	Научное обеспечение процессов темперирования, повышения концентрации и экструдирования пищевых сред. Основные способы обеспечения темперирования и повышения концентрации пищевых сред. Необходимые условия получения экструзионных продуктов питания.
187	Передача теплоты теплопроводностью, конвекцией и тепловым излучением. Сущность процессов передачи теплоты и основные зависимости.
188	Основы инженерных расчетов оборудования для нагревания, уваривания и варки пищевого сырья.
189	Основы инженерных расчетов оборудования для выпаривания.
190	Основы инженерных расчетов оборудования для разваривания крахмалосодержащего сырья.
191	Основы инженерных расчетов оборудования для ошпаривания и бланширования.
192	Тепловой расчет ошпаривателей и бланширователей.
193	Автоклавы, пастеризаторы и стерилизаторы. Способы отсутствия разгерметизации банок. Факторы влияющие на температуру и продолжительность тепловой обработки.
194	Основы инженерных расчетов автоклавов и стерилизаторов.
195	Конструктивные особенности экструдеров при производстве пористой, волокнистой или однородной макроструктуры экструдатов. Основы инженерных расчетов экструдеров. Расходно-напорная характеристика (РНХ) нагнетателя и формующей части.
196	Основы инженерных расчетов оборудования для темперирования, повышения концентрации и экструдирования пищевых сред.
197	Научное обеспечение процесса сушки. Способы сушки в зависимости от подвода теплоты.

198	Основные принципы обезвоживания. Этапы механизма обезвоживания влажного пищевого сырья.
199	Движущая сила процесса сушки.
200	Основы инженерных расчетов зерносушилок.
201	Основы инженерных расчетов барабанных сушилок.
202	Основы инженерных расчетов конвейерных сушилок.
203	Основные показатели эффективности работы сушилок. Основы инженерных расчетов сушилок с кипящим слоем.
204	Основы инженерных расчетов распылительных сушилок.
205	Основы вакуум-сублимационной сушки. Основные периоды сублимационной сушки.
206	Основы инженерных расчетов вакуум-сублимационных сушилок.
207	Основы инженерных расчетов микроволновых сушилок.
208	Научное обеспечение процессов выпечки и обжаривания пищевых сред.
209	Характеристика процессов выпечки, обжарки, запекания, шпарки и опаливания.
210	Теоретический расход теплоты на выпечку изделий и периоды процесса выпечки.
211	Интенсификация теплообмена в периодах обжарки.
212	Основы инженерных расчетов хлебопекарных печей.
213	Основы инженерных расчетов электрических хлебопекарных печей.
214	Основы инженерных расчетов оборудования для ошпаривания и опаливания.
215	Основы инженерных расчетов обжарочного аппарата и печей для запекания.
216	Основы инженерных расчетов СВЧ-установки для обработки сырья и полуфабрикатов.
217	Научное обеспечение процессов охлаждения и замораживания пищевых сред. Охлаждение и замораживание пищевых сред. Способы обеспечения процессов охлаждения и замораживания пищевых сред.
218	Основы инженерных расчетов оборудования охладительных установок и охладителя.

3.5 Зачет (собеседование)

3.5.1. Шифр и наименование компетенции:

ПКв-1 Способен осуществлять приемку и освоение вводимых в эксплуатацию оборудования, технических средств и систем автоматизации, контроля, диагностики на автоматизированных технологических линиях по производству продуктов питания

Номер вопроса	Тест вопроса
219	Аппараты для ведения процессов диффузии и экстракции пищевых сред. Назначение и область применения. Классификация диффузионного и экстракционного оборудования.
220	Аппараты для получения диффузионного сока. Требования к диффузионным аппаратам. Одноколонный диффузионный аппарат КДА-30. Наклонный двухшнековый аппарат А1-ПДС-60. Конструкция и принцип действия. Основы инженерного расчета диффузионного оборудования.
221	Установки для получения настоек и морсов. Экстракционная установка для получения настоек и морсов. Экстракционная пленочно-вакуумная установка. Конструкция и принцип действия.
222	Аппараты для экстракции растительного масла. Классификация оборудования для экстракции растительного масла. Колонные шнековые, ленточные и роторные карусельные экстракторы. Экстрактор вертикальный шнековый НД-1250.
223	Ленточный экстрактор МЭЗ-350. Двухъярусный роторный карусельный экстрактор. Конструкция и принцип действия.
224	Аппараты для получения экстрактов из животного сырья. Вибрационный экстрактор ЭВГ-06. Аппарат К7-ФВ-2В для вытопки жира из кости. Конструкция и принцип действия.
225	Классификация оборудования для кристаллизации пищевых сред.
226	Вакуум-аппараты. Классификация оборудования. Назначение и область применения. Вакуум-аппарат ПВА-400. Конструкция и принцип действия вакуум-аппарата. Вакуум-аппараты типов ВАЦ, ЯВА и ВАР. Особенности конструкции и принципа действия.
227	Помадосбивальные машины. Помадосбивальная машина ПСМ-250. Конструкция и принцип действия.
228	Кристаллизаторы-охладители. Назначение и область применения кристаллизатора-охладителя. Основные конструкции и принцип действия Кристаллизатор-охладитель РЗ-ОКО. Кристаллизатор КСМ-67 Конструкция и принцип действия кристаллизаторов. Основы инженерных расчетов оборудования для процесса кристаллизации пищевых сред.
229	Маслоизготовители и маслообразователи. Назначение и область применения. Классификация оборудования. Маслоизготовитель непрерывного действия А1-ОЛО-1. Виды конструкций сбивателя. Виды текстураторов.
230	Трехцилиндровый маслообразователь Т1-ОМ-2Т Пластинчатый маслообразователь РЗ-ОУА.

	Конструкция и принцип действия
231	Кристаллизаторы и декристаллизаторы жировой продукции. Назначение и область применения. Кристаллизатор с компенсирующим устройством. Декристаллизатор. Конструкция и принцип действия.
232	Классификация оборудования для ведения процесса ректификации пищевых сред
233	Брагоперегонные установки. Одноколонный брагоперегонный аппарат. Горизонтальный дефлегматор. Конструкция и принцип действия
234	Ректификационные установки. Назначение и область применения. Двухколонная ректификационная установка.
235	Брагорецификационные установки непрерывного действия. Назначение и область применения.
236	Классификация брагорецификационного оборудования. Брагорецификационная установка с эшюрацией бражки.
237	Установки для получения абсолютного спирта. Схема конструкции для получения абсолютного спирта

3.5.2. Шифр и наименование компетенции:

ПКв-2 Способен выполнять работы по наладке, настройке, регулировке, опытной проверке, регламентному техническому, эксплуатационному обслуживанию оборудования

Номер вопроса	Тест вопроса
238	Научное обеспечение процессов диффузии и экстракции пищевых сред. Основной закон молекулярной диффузии. Уравнение конвективной диффузии. Движущая сила процессов диффузии и экстракции.
239	Основы инженерного расчета диффузионного оборудования .
240	Основы инженерного расчета оборудования для получения настоек и морсов .
241	Основы инженерного расчета оборудования для экстракции растительного масла .
242	Основы инженерного расчета оборудования для получения экстрактов из животного сырья .
243	Научное обеспечение процесса кристаллизации пищевых сред. Механизм кристаллизации. Основные факторы, определяющие скорость кристаллизации.
244	Основы инженерных расчетов вакуум-аппаратов.
245	Основы инженерного расчета помадосбивальной машины
246	Основы инженерных расчетов оборудования для процесса кристаллизации пищевых сред
247	Основы инженерного расчета маслоизготовителя и маслообразователя
248	Научное обеспечение процесса ректификации пищевых сред. Необходимое условие процесса ректификации.
249	Основы инженерных расчетов брагоперегонного оборудования .
250	Основы инженерных расчетов ректификационного оборудования.
251	Основы инженерных расчетов брагорецификационного оборудования.

3.6 Задачи к экзамену

3.6.1. Шифр и наименование компетенции:

ПКв-1 Способен осуществлять приемку и освоение вводимых в эксплуатацию оборудования, технических средств и систем автоматизации, контроля, диагностики на автоматизированных технологических линиях по производству продуктов питания

Номер вопроса	Задачи с правильными ответами
252	Сколько требуется удалить влаги, испаренной из семян подсолнечника в процессе сушки, если массовое количество поступающих на сушку семян составляет 100 кг/ч, влажность до сушки 16,5 %, после сушки 8,0 %. Ответ представить в кг до десятого знака после запятой. Ответ: 10,2 кг
253	Рассчитайте расход энергии на прогрев автоклава до температуры 130 °С, если масса аппарата составляет 112 кг, объем залитой воды 7 дм ³ , начальная температура автоклава 18 °С, воды 10 °С. Удельная теплоемкость стали 0,502 Дж/(кг·К), воды 4186 Дж/(кг·К). Ответ представить в кДж до десятого знака после запятой. Ответ: 387,2 кДж
254	Определите расход насыщенного водяного пара на подогрев молока от 65 до 78°С, если массовый расход молока 15 т/ч, давление пара $p = 1,1$ атм. Конденсат отводится при температуре конденсации.

	(Ответ представить в кг/с до сотого знака после запятой) Ответ: 0,095
255	Определить продолжительность охлаждения рыбы от начальной температуры 20 °С до конечной 4 °С при температуре воздуха минус 1 °С, если известно, что через 2 ч после начала охлаждения температура рыбы стала равной 10 °С. (Ответ представить в ч до сотого знака после запятой) Ответ: 4,42
256	Рассчитать число рабочих люлек в шкафу расстойки расстойно-печного агрегата при выработке хлеба формового массой 1,0 кг из ржаной муки. Производительность по хлебу 13,2 т/сут, на люльке помещается 16 заготовок, продолжительность расстойки 52 мин. (Ответ представить в виде целого числа, округленного в меньшую сторону) Ответ: 31
257	Определите время пребывания семян подсолнечника в барабанной сушилке, если объем продукта в барабане составляет 0,5 м ³ , пропускная способность 1200 кг/ч, плотность семян подсолнечника 550 кг/м ³ . (Ответ представить в часах, округленных до сотого знака после запятой) Ответ: 0,23
258	Рассчитайте мощность привода сушильного барабана, вращающегося с частотой 8,5 об/мин, при крутящем моменте 15 кН·м и КПД привода, равном 0,8. (Ответ представить в кВт, округленных до сотого знака после запятой) Ответ: 0,17
259	Определить массу гранул льда, полученных за 8 часов работы, если время цикла 38 мин, а масса льда, получаемого за цикл, 1,1 кг. (Ответ представить в кг, округленных до десятого знака после запятой) Ответ: 13,9
260	Определите полезную холодильную мощность холодильной машины, заморозив 500 г измельченного мяса с 20 °С до минус 15 °С в течение 40 мин. Теплоемкость мяса принять равной 3,35 кДж/(кг·К). (Ответ представить в Вт, округленных до сотого знака после запятой) Ответ: 0,41
261	Определите производительность автоклава, если в него загружено 12 банок консервов, масса продукта нетто в одной банке 0,36 кг, время загрузки, 140 с, время прогрева 900 с, время стерилизации 1200 с, время охлаждения 900 с, время выгрузки 210 с. (Ответ представить в кг/ч, округленных до десятого знака после запятой) Ответ: 4,6

4. Методические материалы, определяющие процедуры оценивания знаний, умений, навыков и (или) опыта деятельности, характеризующих этапы формирования компетенций.

Процедуры оценивания в ходе изучения дисциплины знаний, умений и навыков, характеризующих этапы формирования компетенций, регламентируются положениями:

- П ВГУИТ 2.4.03 Положение о курсовых экзаменах и зачетах;

- П ВГУИТ 4.1.02 Положение о рейтинговой оценке текущей успеваемости.

Для оценки знаний, умений, навыков обучающихся по дисциплине применяется рейтинговая система. Итоговая оценка по дисциплине определяется на основании определения среднеарифметического значения баллов по каждому заданию.

Экзамен по дисциплине выставляется в экзаменационную ведомость по результатам работы в семестре после выполнения всех видов учебной работы, предусмотренных рабочей программой дисциплины (с отметкой «удовлетворительно» при получении по результатам тестирования по всем разделам дисциплины не менее 60 %, с отметкой «хорошо» при получении по результатам тестирования по всем разделам дисциплины не менее 75 %, с отметкой «отлично» при получении по результатам тестирования по всем разделам дисциплины не менее 85 %).

Зачет по дисциплине выставляется в зачетную ведомость по результатам работы в семестре после выполнения всех видов учебной работы, предусмотренных рабочей программой дисциплины (с отметкой «зачтено») и получении по результатам тестирования по всем разделам дисциплины не менее 60 %.

5. Описание показателей и критериев оценивания компетенций на различных этапах их формирования, описание шкал оценивания для каждого результата обучения

Результаты обучения по этапам формирования компетенций	Предмет оценки (продукт или процесс)	Показатель оценивания	Критерии оценивания сформированности компетенций	Шкала оценивания					
				Академическая оценка	Уровень освоения компетенции				
Шифр и наименование компетенции: ПКв-1 Способен осуществлять приемку и освоение вводимых в эксплуатацию оборудования, технических средств и систем автоматизации, контроля, диагностики на автоматизированных технологических линиях по производству продуктов питания									
Знать - особенности приемки и освоения, вводимых в эксплуатацию оборудования, технических средств и систем автоматизации на автоматизированных технологических линиях по производству продуктов питания; - методы и приемы осуществления контроля и диагностики вводимых в эксплуатацию технических средств и систем на автоматизированных технологических линиях по производству продуктов питания	Тест	Результат тестирования	более 85% правильных ответов	отлично	освоена (повышенный)				
			75-84,99% правильных ответов	хорошо	освоена (повышенный)				
			60-74,99% правильных ответов	удовлетворительно	освоена (базовый)				
			менее 60% правильных ответов	не удовлетворительно	не освоена (недостаточный)				
	Собеседование (экзамен, зачет)	Знание особенностей приемки и освоения, вводимых в эксплуатацию оборудования, технических средств и систем автоматизации на автоматизированных технологических линиях по производству продуктов питания; методов и приемов осуществления контроля и диагностики вводимых в эксплуатацию технических средств и систем на автоматизированных технологических линиях по производству продуктов питания		Обучающийся полностью раскрыл содержание материала в объеме, предусмотренном программой, изложил материал грамотным языком в определенной логической последовательности	отлично	освоена (повышенный)			
				Обучающийся твердо знает материал, грамотно и по существу излагает его, но допускает в ответе некоторые неточности	хорошо	освоена (повышенный)			
				Обучающийся неполно или непоследовательно раскрыл содержание материала, но показал общее понимание вопроса, недостаточно правильные формулировки базовых понятий	удовлетворительно	освоена (базовый)			
				Обучающийся не раскрыл содержание материала, допускает грубые ошибки в формулировках основных понятий дисциплины	не удовлетворительно	не освоена (недостаточный)			
				Защита практических занятий	Умение осваивать и эксплуатировать оборудование, технические средства и системы автоматизации на автоматизированных технологических линиях по производству продук-		Защита по практическим занятиям соответствует теме, задание выполнено правильно в полном объеме	зачтено	освоена (базовый, повышенный)
							Защита по практическим занятиям не соответствует теме и/или задание выполнено неправильно и/или не в полном объеме	не зачтено	не освоено (недостаточный)

<p>ству продуктов питания;</p> <p>– проводить контроль и осуществлять диагностическую оценку вводимых в эксплуатацию технических средств</p> <p>Владеть:</p> <p>– навыками приемами и методами введения технологического оборудования в промышленную эксплуатацию на автоматизированных технологических линиях по производству продуктов питания;</p> <p>– навыками организации контроля, профилактического осмотра и диагностики вводимых в эксплуатацию технических средств и систем на автоматизированных технологических линиях по производству продуктов питания</p>		<p>тов питания; проводить контроль и осуществлять диагностическую оценку вводимых в эксплуатацию технических средств и си-</p>	<p>Защита по лабораторным работам соответствует теме, задание выполнено правильно в полном объеме</p>	зачтено	освоена (базовый, повышенный)
			<p>Защита по лабораторным работам не соответствует теме и/или задание выполнено неправильно и/или не в полном объеме</p>	не зачтено	не освоено (недостаточный)
	Задачи	Содержание решения задачи	<p>Обучающийся разобрался в предложенной конкретной ситуации, самостоятельно решил поставленную задачу на основе полученных знаний</p>	зачтено	освоена (повышенный)
			<p>Обучающийся не разобрался в сложившейся ситуации, не выявил причины случившегося и не предложил варианты решения</p>	не зачтено	не освоено (недостаточный)
<p>Шифр и наименование компетенции: ПКв-2 Способен выполнять работы по наладке, настройке, регулировке, опытной проверке, регламентному техническому, эксплуатационному обслуживанию оборудования</p>					
<p>Знать:</p> <p>- особенности наладки, настройки и регулировки оборудования;</p> <p>- особенности проведения работ по опытной проверке, регламентному техническому и эксплуатационному обслуживанию оборудования.</p>	Тест	Результат тестирования	более 85% правильных ответов	отлично	освоена (повышенный)
			75-84,99% правильных ответов	хорошо	освоена (повышенный)
			60-74,99% правильных ответов	удовлетворительно	освоена (базовый)
			менее 60% правильных ответов	не удовлетворительно	не освоена (недостаточный)
	Собеседование (экзамен, зачет)	Знание особенностей наладки, настройки и регулировки оборудования; особенностей проведения работ по опытной проверке, регламент-	Обучающийся полностью раскрыл содержание материала в объеме, предусмотренном программой, изложил материал грамотным языком в определенной логиче-	отлично	освоена (повышенный)

			ской последовательности		
			Обучающийся твердо знает материал, грамотно и по существу излагает его, но допускает в ответе некоторые неточности	хорошо	освоена (повышенный)
		ному техническому и эксплуатационному обслуживанию оборудования	Обучающийся неполно или не последовательно раскрыл содержание материала, но показал общее понимание вопроса, недостаточно правильные формулировки базовых понятий	удовлетворительно	освоена (базовый)
			Обучающийся не раскрыл содержание материала, допускает грубые ошибки в формулировках основных понятий дисциплины	не удовлетворительно	не освоена (недостаточный)
Уметь: – проводить работы по наладке, настройке и регулировке оборудования; - использовать современные методы и приемы выполнения работ по опытной проверке, регламентному техническому и эксплуатационному обслуживанию оборудования	Защита практических занятий	Умение проводить работы по наладке, настройке и регулировке оборудования; использовать современные методы и приемы выполнения работ по опытной проверке, регламентному техническому и эксплуатационному обслуживанию оборудования	Защита по практическим занятиям соответствует теме, задание выполнено правильно в полном объеме	зачтено	освоена (базовый, повышенный)
			Защита по практическим занятиям не соответствует теме и/или задание выполнено неправильно и/или не в полном объеме	не зачтено	не освоено (недостаточный)
Владеть: – навыками подготовки и организации работ по наладке, настройке и регулировке оборудования; - навыками подготовки и организации опытной проверки, регламентного технического и эксплуатационного обслуживания оборудования	Защита по лабораторным работам	Демонстрация владения навыками по подготовке и организации работ по наладке, настройке и регулировке оборудования, а также организации опытной проверки, регламентного технического и эксплуатационного обслуживания оборудования	Защита по лабораторным работам соответствует теме, задание выполнено правильно в полном объеме	зачтено	освоена (базовый, повышенный)
			Защита по лабораторным работам не соответствует теме и/или задание выполнено неправильно и/или не в полном объеме	не зачтено	не освоено (недостаточный)