

Минобрнауки России
ФЕДЕРАЛЬНОЕ ГОСУДАРСТВЕННОЕ БЮДЖЕТНОЕ ОБРАЗОВАТЕЛЬНОЕ УЧРЕЖДЕНИЕ
ВЫСШЕГО ОБРАЗОВАНИЯ
«ВОРОНЕЖСКИЙ ГОСУДАРСТВЕННЫЙ УНИВЕРСИТЕТ ИНЖЕНЕРНЫХ ТЕХНОЛОГИЙ»

УТВЕРЖДАЮ
Проректор по учебной работе

проф. Василенко В.Н.

« 25 » мая _____ 2023 г.

РАБОЧАЯ ПРОГРАММА
ДИСЦИПЛИНЫ

ТЕХНОЛОГИЧЕСКОЕ ОБОРУДОВАНИЕ МЕХАНИЧЕСКИХ И
ГИДРОМЕХАНИЧЕСКИХ ПРОЦЕССОВ

Направление подготовки
15.03.02 Технологические машины и оборудование

Направленность (профиль) подготовки
Инженерия техники пищевых технологий
(направленность (профиль) подготовки, наименование образовательной программы)

Квалификация выпускника

Бакалавр

Воронеж

1. Цели и задачи дисциплины

Основная цель освоения дисциплины «Технологическое оборудование механических и гидромеханических процессов» – является подготовка к производственно-технологической, научно-исследовательской и других видов деятельности, направленной на приобретение обучающихся знаний в области машин и аппаратов - преобразователей пищевых сред для ведения механических, гидромеханических процессов, ознакомление обучающихся с назначением, областью применения, основными конструкциями и принципом действия технологического оборудования.

В ходе изучения дисциплины обучающийся должен быть подготовлен к решению следующих профессиональных задач:

- изучение научно-технической информации, отечественного и зарубежного опыта по направлению исследований в области технологического оборудования;
- математическое моделирование машин, приводов, систем, различных комплексов, процессов, оборудования и производственных объектов с использованием стандартных пакетов и средств автоматизированного проектирования и проведения исследований;
- проведение экспериментов по заданным методикам, обработка и анализ результатов;
- организация защиты объектов интеллектуальной собственности и внедрение результатов исследований и разработок в области машиностроения.

2. Перечень планируемых результатов обучения, соотнесенных с планируемыми результатами освоения образовательной программы

№ п/п	Код компетенции	Содержание компетенции (результат освоения)	В результате изучения учебной дисциплины обучающийся должен:		
			знать	уметь	владеть
1	2	3	4	5	6
1	ПК-11	способностью проектировать техническое оснащение рабочих мест с размещением технологического оборудования, умением осваивать вводимое оборудование	специфику того, как проектировать техническое оснащение рабочих мест с размещением технологического оборудования, и осваивать вводимое оборудование	применять современные технологии для того, чтобы проектировать техническое оснащение рабочих мест с размещением технологического оборудования, осваивать вводимое оборудование	приемами и методами того, как проектировать техническое оснащение рабочих мест с размещением технологического оборудования, осваивать вводимое оборудование
2	ПК-12	способностью участвовать в работах по доводке и освоению технологических процессов в ходе подготовки производства новой продукции, проверять качество монтажа и наладки при испытаниях и сдаче в эксплуатацию новых образцов изделий, узлов и деталей выпускаемой продукции	специфику того, как осуществлять работы по доводке и освоению технологических процессов в ходе подготовки производства новой продукции, проверять качество монтажа и наладки при испытаниях и сдаче в эксплуатацию новых образцов изделий, узлов и деталей выпускаемой продукции;	применять современные технологии для того, чтобы осуществлять работы по доводке и освоению технологических процессов в ходе подготовки производства новой продукции, проверять качество монтажа и наладки при испытаниях и сдаче в эксплуатацию новых образцов изделий, узлов и деталей выпускаемой продукции;	приемами и методами того, как осуществлять работы по доводке и освоению технологических процессов в ходе подготовки производства новой продукции, проверять качество монтажа и наладки при испытаниях и сдаче в эксплуатацию новых образцов изделий, узлов и деталей выпускаемой продукции;

3. Место дисциплины в структуре образовательной программы ВО

Дисциплина «Технологическое оборудование механических и гидромеханических процессов» относится к вариативной части ОП ВО (Б1.В.05) формируемой участниками образовательных отношений Блока 1 «Дисциплины» основной профессиональной образовательной программы по направлению подготовки 15.03.02 «Технологические машины и оборудование» (уровень образования – бакалавриат).

Изучение дисциплины «Технологическое оборудование механических и гидромеханических процессов» основано на знаниях, умениях и навыках, полученных при изучении обучающимися следующих дисциплин: «Техническая механика», «Процессы и аппараты», «Теория машин и механизмов», «Математическое моделирование».

Дисциплина «Технологическое оборудование механических и гидромеханических процессов» является предшествующей для освоения следующих дисциплин: «Технологическое оборудование тепломассообменных процессов», «Технологические комплексы пищевых производств», «Основы проектирования», для проведения следующих практик: производственная практика, преддипломная практика.

4. Объем дисциплины и виды учебной работы

Общая трудоемкость дисциплины составляет 7 зачетных единиц.

Виды учебной работы	Всего акад. часов	Семестр акад.ч	
		5	6
Общая трудоемкость дисциплины	252	144	108
Контактная работа, в т.ч. аудиторные занятия:	103,7	48,7	55
Лекции	48	30	18
<i>в том числе в форме практической подготовки</i>	48	30	18
Практические занятия (ПЗ)	18	-	18
<i>в том числе в форме практической подготовки</i>	18	-	18
Лабораторные работы (ЛБ)	33	15	18
<i>в том числе в форме практической подготовки</i>	33	15	18
Групповые консультации по дисциплине (5% от объема лекций)	2,4	1,5	0,9
Консультация п/э	2	2	-
Виды аттестации (экзамен, зачет)	0,3	0,2	0,1
Самостоятельная работа:	114,5	61,5	53
Подготовка к практическим/лабораторным занятиям и тестированию: - проработка конспекта лекций; - проработка материалов учебника.	72,7	36,6	36,1
Подготовка к аудиторной контрольной работе	41,8	24,9	16,9
Подготовка к экзамену	33,8	33,8	-

5 Содержание дисциплины, структурированное по разделам с указанием отведенного на них количества академических часов и видов учебных занятий

5.1 Содержание разделов дисциплины

№ п/п	Наименование раздела дисциплины	Содержание раздела	Трудоемкость раздела, ак. ч	
			в традиционной форме	в форме практической подготовки
5 семестр				
1.	Оборудование для мойки сельскохозяйственного сырья. Осваивание вводимого оборудования. Особенности в работах по доводке и освоению технологических процессов в ходе подготовки производства новой продукции, проверять качество монтажа и наладки при испытаниях и сдаче в эксплуатацию новых образцов изделий, узлов и деталей выпускаемой продукции.	1.1. Научное обеспечение процесса мойки сельскохозяйственного сырья 1.2. Классификация оборудования 1.3. Машины для мойки зерна 1.4. Машины для мойки сахарной свеклы 1.5. Машины для мойки плодов и овощей 1.6. Машины для мойки туш животных 1.7. Особенности в работах по доводке и освоению технологических процессов в ходе подготовки производства новой продукции, проверять качество монтажа и наладки при испытаниях и сдаче в эксплуатацию новых образцов изделий, узлов и деталей выпускаемой продукции	-	20,3
2.	Оборудование для очистки и сепарирования сыпучего сельскохозяйственного сырья. Осваивание вводимого оборудования.	2.1. Научное обеспечение процессов очистки и сепарирования сыпучего сельскохозяйственного сырья 2.2. Классификация оборудования 2.3. Скальператоры и камнеотделительные машины 2.4. Воздушно-ситовые сепараторы и просеиватели 2.5. Триеры 2.6. Падди-машины 2.7. Воздушные сепараторы 2.8. Магнитные сепараторы	-	20,3
3.	Оборудование для инспекции, калибрования и сортирования штучного сельскохозяйственного сырья. Осваивание вводимого оборудования.	3.1. Научное обеспечение процессов инспекции, калибрования и сортирования штучного сельскохозяйственного сырья 3.2. Классификация оборудования 3.3. Оборудование для инспекции пищевого растительного сырья 3.4. Калибровочные машины 3.5. Машины для сортирования пищевого сырья	-	20,3
4.	Оборудование для разборки растительного и животного сырья. Осваивание вводимого оборудования.	4.1. Научное обеспечение процесса разборки растительного и животного сырья 4.2. Классификация оборудования 4.3. Обоечные и сеточные машины 4.4. Машины для шелушения и шлифования зерновых культур 4.5. Бичерушки 4.6. Гребнеотделители 4.7. Машины для очистки картофеля и корнеплодов 4.8. Машины для отделения шелухи и плодоножек 4.9. Протирочные машины 4.10. Установки для съема шкур с животных 4.11. Установки для снятия оперения с птиц 4.12. Установки для снятия чешуи с рыбы 4.13. Машины для разделки птицы 4.14. Машины для разделки рыбы	-	22,3

5.	Оборудование для измельчения пищевых сред. Осваивание вводимого оборудования.	5.1. Научное обеспечение процесса измельчения пищевых сред 5.2. Классификация оборудования 5.3. Вальцовые станки 5.4. Дробилки 5.5. Мельницы 5.6. Плющильные машины 5.7. Резательные машины 5.8. Свеклорезки 5.9. Мясорубки, волчки и куттеры 5.10. Гомогенизаторы	-	23,3
Консультации			3,7	
Контроль (экзамен)			33,8	
6.	Оборудование для сортирования и обогащения сыпучих продуктов измельчения пищевых сред. Проектирование технического оснащения рабочих мест с размещением технологического оборудования. Осваивание вводимого оборудования.	6.1. Научное обеспечение процессов сортирования и обогащения сыпучих продуктов измельчения пищевых сред 6.2. Классификация оборудования 6.3. Рассевы 6.4. Ситовые машины 6.5. Вымольные машины и виброцентрофугалы 6.6. Энтолейторы и деташеры 6.7. Дробильно-сортировочные машины 6.8. Проектирование технического оснащения рабочих мест с размещением технологического оборудования	-	25,3
7.	Оборудование для разделения жидкообразных неоднородных пищевых сред. Осваивание вводимого оборудования.	7.1. Научное обеспечение процесса разделения жидкообразных неоднородных пищевых сред 7.2. Классификация оборудования 7.3. Отстойники, центрифуги и сепараторы 7.4. Фильтр и фильтрующие устройства 7.5. Мембранные модули и аппараты 7.6. Прессы	-	29,3
8	Оборудование для смешивания пищевых сред. Осваивание вводимого оборудования.	8.1 Научное обеспечение процесса смешивания пищевых сред 8.2. Классификация оборудования 8.3. Мешалки для жидких пищевых сред 8.4. Месильные машины для высоковязких пищевых сред 8.5. Машины и аппараты для образования пенообразных масс 8.6. Смесители для сыпучих пищевых сред	-	25,2
9	Оборудование для формования пищевых сред. Осваивание вводимого оборудования.	9.1 Научное обеспечение процесса формования пищевых сред 9.2 Классификация оборудования 9.3 Отливочные машины 9.4 Штампующие машины 9.5 Машины для формования пластичных масс выпрессовыванием 9.6 Машины для формования в оболочке 9.7 Отсадочные машины 9.8 Раскаточные и калибрующие машины 9.9 Округлительные, закаточные и обкаточные машины 9.10 Машины для нарезания заготовок и изделий 9.11 Машины для формования сыпучих материалов	-	27,2
Консультации			1	

5.2 Разделы дисциплины и виды занятий

№ п/п	Наименование раздела дисциплины	Лекции, ак. ч.		ПЗ, ак. ч.		ЛР, ак. ч.		СРО, ак. ч.
		в традиционной форме	в форме практической подготовки	в традиционной форме	в форме практической подготовки	в традиционной форме	в форме практической подготовки	
1.	Оборудование для мойки сельскохозяйственного сырья. Осваивание вводимого оборудования. Особенности в работах по доводке и освоению технологических процессов в ходе подготовки производства новой продукции, проверять качество монтажа и наладки при испытаниях и сдаче в эксплуатацию новых образцов изделий, узлов и деталей выпускаемой продукции.	–	6	–	–	–	2	12,3
2.	Оборудование для очистки и сепарирования сыпучего сельскохозяйственного сырья. Осваивание вводимого оборудования.	–	6	–	–	–	2	12,3
3.	Оборудование для инспекции, калибрования и сортирования штучного сельскохозяйственного сырья. Осваивание вводимого оборудования.	–	6	–	–	–	2	12,3
4.	Оборудование для разборки растительного и животного сырья. Осваивание вводимого оборудования.	–	6	–	–	–	4	12,3
5.	Оборудование для измельчения пищевых сред. Осваивание вводимого оборудования.	–	6	–	–	–	5	12,3
6.	Оборудование для сортирования и обогащения сыпучих продуктов измельчения пищевых сред. Проектирование технического оснащения рабочих мест с размещением технологического оборудования. Осваивание вводимого оборудования.	–	4	–	6	–	2	13,3
7.	Оборудование для разделения жидкообразных неоднородных пищевых сред. Осваивание вводимого оборудования.	–	6	–	6	–	4	13,3
8.	Оборудование для смешивания пищевых сред. Осваивание вводимого оборудования.	–	4	–	2	–	6	13,2
9.	Оборудование для формования пищевых сред. Осваивание вводимого оборудования.	–	4	–	4	–	6	13,2
Итого:		–	48	–	18	–	33	114,5

5.2.1 Лекции

№ п/п	Наименование раздела дисциплины	Тематика лекционных занятий	Трудоекость, ак. ч.
1	2	3	4
5 семестр			
1.	Оборудование для мойки сельскохозяйственного сырья. Осваивание вводимого оборудования. Особенности в работах по доводке и освоению технологических процессов в ходе подготовки производства новой продукции, проверять качество монтажа и наладки при испытаниях и сдаче в эксплуатацию новых образцов изделий, узлов и деталей выпускаемой продукции.	Анализ существующего оборудования для мойки. Моечные машины для сочного сырья (свекла, картофель), плодов, овощей, ягод. Мойка зернового сырья. Вопросы экономии воды, экологии. Особенности в работах по доводке и освоению технологических процессов в ходе подготовки производства новой продукции, проверять качество монтажа и наладки при испытаниях и сдаче в эксплуатацию новых образцов изделий, узлов и деталей выпускаемой продукции.	6
2.	Оборудование для очистки и сепарирования сыпучего сельскохозяйственного сырья. Осваивание вводимого оборудования.	Научное обеспечение процесса очистки и сортирования зернового сырья. Машины для очистки – классификация способов. Машины для сортирования зернового сырья по размерам, плотностям.	6

3.	Оборудование для инспекции, калибрования и сортирования штучного сельскохозяйственного сырья. Осваивание вводимого оборудования.	Научное обеспечение процессов инспекции, калибрования и сортирования штучного сельскохозяйственного сырья. Принцип действия оборудования.	6
4.	Оборудование для разборки растительного и животного сырья. Осваивание вводимого оборудования.	Научное обеспечение процесса разборки растительного и животного сырья. Принцип действия оборудования.	6
5.	Оборудование для измельчения пищевых сред. Осваивание вводимого оборудования.	Научное обеспечение процесса резания, дробления. Машины для резания растительного сырья, животного сырья. Машины для измельчения сырья дроблением: дробилки вальцовые, дисковые, ударного действия.	6
6 семестр			
6.	Оборудование для сортирования и обогащения сыпучих продуктов измельчения пищевых сред. Проектирование технического оснащения рабочих мест с размещением технологического оборудования. Осваивание вводимого оборудования.	Научное обеспечение процессов сортирования и обогащения сыпучих продуктов измельчения пищевых сред. Вопросы обслуживания и ремонта оборудования. Проектирование технического оснащения рабочих мест с размещением технологического оборудования.	4
7.	Оборудование для разделения жидкообразных неоднородных пищевых сред. Осваивание вводимого оборудования.	Характеристика жидких систем в технологическом потоке. Вопросы теории процесса отстаивания фильтрации. Конструкции отстойников, фильтров, мембранных фильтров. Вопросы утилизации осадка, экология.	6
8.	Оборудование для смешивания пищевых сред. Осваивание вводимого оборудования.	Научное обеспечение процесса смешивания пищевых сред. Конструкция оборудования и принципа действия.	4
9.	Оборудование для формования пищевых сред. Осваивание вводимого оборудования.	Научное обеспечение процесса формования. Оборудование для формования при производстве хлебулочных, кондитерских, макаронных изделий.	4
Итого:			48

5.2.2 Практические занятия

№ п/п	Наименование раздела дисциплины	Тематика практических занятий	Трудоемкость, ак. ч.
6 семестр			
1	Оборудование для измельчения пищевых сред. Осваивание вводимого оборудования.	Расчет центробежной свеклорезки	2
		Расчет молотковой дробилки	2
		Расчет протирочной машины	2
2	Оборудование для очистки и сепарирования сыпучего сельскохозяйственного сырья. Осваивание вводимого оборудования.	Расчет центрифуги	2
		Расчет зерноочистительного сепаратора	2
		Расчет цилиндрического триера	2
3	Оборудование для смешивания пищевых сред. Осваивание вводимого оборудования	Расчет тестомесильной машины	2
4	Оборудование для формования пищевых сред. Осваивание вводимого оборудования.	Расчет шнекового макаронного пресса	2
		Расчет экструдера	2
Итого:			18

5.2.3 Лабораторный практикум

№ п/п	Наименование раздела дисциплины	Тематика лабораторных работ	Трудоемкость, ак. ч.
5 семестр			
1	Оборудование для мойки сельскохозяйственного сырья. Осваивание вводимого оборудования. Особенности в работах по доводке и освоению технологических процессов в ходе подготовки производства новой продукции, проверять качество монтажа и наладки при испытаниях и сдаче в эксплуатацию новых образцов изделий, узлов и деталей выпускаемой продукции.	Изучение и устройство свекломоечной машины	2
2	Оборудование для очистки и сепарирования сыпучего сельскохозяйственного сырья. Осваивание вводимого оборудования.	Исследование работы малогабаритного мукопросеивателя «Воронеж-2»	2
3	Оборудование для инспекции, калибрования и сортирования штучного сельскохозяйственного сырья. Осваивание вводимого оборудования.	Исследование работы электровибрационного питателя «ПГ -1» (виртуальный практикум)	2
4	Оборудование для разборки растительного и животного сырья. Осваивание вводимого оборудования.	Исследование работы картофелеочистительной машины «МОК-250» (виртуальный практикум)	2
		Изучение устройства и принципа действия крупорушки «МШ-1	2
5	Оборудование для измельчения пищевых сред. Осваивание вводимого оборудования.	Изучение устройства и принципа действия дробилки штифтовой «А1-КДП» (виртуальный практикум)	2
		Изучение конструкции и принципа действия молотковой дробилки «А2-ШИМ»	2
		Исследование работы гомогенизатора «А1-ОГМ». (виртуальный практикум)	1
6 семестр			
6	Оборудование для сортирования и обогащения сыпучих продуктов измельчения пищевых сред. Проектирование технического оснащения рабочих мест с размещением технологического оборудования. Осваивание вводимого оборудования.	Исследование работы шлюзового роторного питателя «М-122» для сыпучих продуктов	2
7	Оборудование для разделения жидкообразных неоднородных пищевых сред. Осваивание вводимого оборудования.	Изучение конструкции и принципа действия сепаратора-сливкоотделителя	2
		Исследование работы центробежной соковыжималки циклического действия с терочным диском	2
8	Оборудование для смешивания пищевых сред. Осваивание вводимого оборудования.	Исследование работы делительной головки тестоделительной машины «А2-ХТН» (виртуальный практикум)	2
		Изучение конструкции, принципа действия и правил эксплуатации тестомесильной машины «А2-ХТТ»	2
		Исследование работы тестомесильной машины «Х-12Д» с регулируемым приводом (виртуальный практикум)	2
9	Оборудование для формования пищевых сред. Осваивание вводимого оборудования.	Исследование работы котлетоформовочной машины «МКФ-2240» (виртуальный практикум)	2
		Изучение конструкции и принципа действия тестоокруглителя «Т1-ХТН»	2
		Изучение работы формовочного одношнекового экструдера	2
Итого:			33

5.2.4 Самостоятельная работа обучающегося (СРО)

№ п/п	Наименование раздела дисциплины	Вид СРО	Трудоемкость, ак. ч.
5 семестр			
1	Оборудование для мойки сельскохозяйственного сырья. Осваивание вводимого оборудования. Особенности в работах по доводке и освоению технологических процессов в ходе подготовки производства новой продукции, проверять качество монтажа и наладки при испытаниях и сдаче в эксплуатацию новых образцов изделий, узлов и деталей выпускаемой продукции.	Изучение материалов на основе конспекта лекций. Изучение материалов по учебникам для подготовки к защите лабораторных работ (собеседование) и экзамену (собеседование, тестирование). Оформление отчетов к лабораторным и практическим работам. Изучение материалов к коллоквиуму (собеседование, тестирование).	12,3 2,5 5,1 3,5 1,2
2	Оборудование для очистки и сепарирования сыпучего сельскохозяйственного сырья. Осваивание вводимого оборудования.	Изучение материалов на основе конспекта лекций. Изучение материалов по учебникам для подготовки к защите лабораторных работ (собеседование) и экзамену (собеседование, тестирование). Оформление отчетов к лабораторным и практическим работам. Изучение материалов к коллоквиуму (собеседование, тестирование).	12,3 2,5 5,1 3,5 1,2
3	Оборудование для инспекции, калибрования и сортирования штучного сельскохозяйственного сырья. Осваивание вводимого оборудования.	Изучение материалов на основе конспекта лекций. Изучение материалов по учебникам для подготовки к защите лабораторных работ (собеседование) и экзамену (собеседование, тестирование). Оформление отчетов к лабораторным и практическим работам. Изучение материалов к коллоквиуму (собеседование, тестирование).	12,3 2,5 5,1 3,1 1,2
4	Оборудование для разборки растительного и животного сырья. Осваивание вводимого оборудования.	Изучение материалов на основе конспекта лекций. Изучение материалов по учебникам для подготовки к защите лабораторных работ (собеседование) и экзамену (собеседование, тестирование). Оформление отчетов к лабораторным и практическим работам. Изучение материалов к коллоквиуму (собеседование, тестирование).	12,3 2,5 5,1 3,5 1,2
5	Оборудование для измельчения пищевых сред. Осваивание вводимого оборудования.	Изучение материалов на основе конспекта лекций. Изучение материалов по учебникам для подготовки к защите лабораторных работ (собеседование) и экзамену (собеседование, тестирование). Оформление отчетов к лабораторным и практическим работам. Изучение материалов к коллоквиуму (собеседование, тестирование).	12,3 2,5 5,1 3,5 1,2
6 семестр			
6	Оборудование для сортирования и обогащения сыпучих продуктов измельчения пищевых сред. Проектирование технического оснащения рабочих мест с размещением технологического оборудования. Осваивание вводимого оборудования.	Изучение материалов на основе конспекта лекций. Изучение материалов по учебникам для подготовки к защите лабораторных работ (собеседование) и экзамену (собеседование, тестирование). Оформление отчетов к лабораторным и практическим работам. Изучение материалов к коллоквиуму (собеседование, тестирование).	13,3 2,5 5,4 4,4 1

7	Оборудование для разделения жидкообразных неоднородных пищевых сред. Осваивание вводимого оборудования.	Изучение материалов на основе конспекта лекций. Изучение материалов по учебникам для подготовки к защите лабораторных работ (собеседование) и экзамену (собеседование, тестирование). Оформление отчетов к лабораторным и практическим работам. Изучение материалов к коллоквиуму (собеседование, тестирование).	13,3 2,5 5,4 4,4 1
8	Оборудование для смешивания пищевых сред. Осваивание вводимого оборудования.	Изучение материалов на основе конспекта лекций. Изучение материалов по учебникам для подготовки к защите лабораторных работ (собеседование) и экзамену (собеседование, тестирование). Оформление отчетов к лабораторным и практическим работам. Изучение материалов к коллоквиуму (собеседование, тестирование).	13,2 2,4 5,4 4,4 1
9	Оборудование для формования пищевых сред. Осваивание вводимого оборудования.	Изучение материалов на основе конспекта лекций. Изучение материалов по учебникам для подготовки к защите лабораторных работ (собеседование) и экзамену (собеседование, тестирование). Оформление отчетов к лабораторным и практическим работам. Изучение материалов к коллоквиуму (собеседование, тестирование).	13,2 2,1 5,1 4,1 1
Итого:			114,5

6 Учебно-методическое и информационное обеспечение дисциплины

Для освоения дисциплины обучающийся может использовать:

6.1 Учебные и периодические печатные издания, имеющиеся в библиотечном фонде образовательной организации:

1. Системное развитие техники пищевых технологий / С.Т. Антипов, В.А. Панфилов, О.А. Ураков, С.В. Шахов; под.ред. акад. РАСХН В.А. Панфилова. – М.: КолосС, 2010. – 762 с. Режим доступа <http://biblos.vsuet.ru/MegaPro/Web/SearchResult/MarcFormat/75659>
2. Проектирование, конструирование и расчет техники пищевых технологий [Текст]: Учебник / под. ред. акад. РАСХН В.А. Панфилова. – СПб.: Издательство «Лань», 2013. – 912 с. Режим доступа <http://biblos.vsuet.ru/MegaPro/Web/SearchResult/MarcFormat/88647>
3. Бредихин, С.А. Технологическое оборудование предприятий молочной промышленности [Текст]/ С.А. Бредихин. – М.: КолосС, 2010. – 408 с. Режим доступа <http://biblos.vsuet.ru/MegaPro/Web/SearchResult/MarcFormat/71172>
4. Гребенюк, С.М. Технологическое оборудование сахарных заводов [Текст]/ С.М. Гребенюк и [др]. – М.: КолосС, 2007. – 520 с. Режим доступа <http://biblos.vsuet.ru/MegaPro/Web/SearchResult/MarcFormat/34857>
5. Драгилев, А.И. Технологическое оборудование: хлебопекарное, макаронное, кондитерское [Текст] / А.И. Драгилев, В.М. Хромеенков, М.Е. Чернов. М.: Академия, 2006. – 432 с. Режим доступа <http://biblos.vsuet.ru/MegaPro/Web/SearchResult/MarcFormat/36339>

6.2 Учебные электронные издания, размещённые в электронных библиотечных системах:

1. Антипов, С.Т. Техника пищевых производств малых предприятий [Текст]: учебное пособие для студ. Вузов / С.Т. Антипов [и др]; под. ред. акад. РАСХН В.А. Панфилова. – М.: КолосС, 2007. – 696 с. Режим доступа <http://biblos.vsuet.ru/MegaPro/Web/SearchResult/MarcFormat/44561>
2. Арутюнян, Н.С. Рафинация масел и жиров [Текст]: Теоретические основы, практика, техно- логия, оборудование / Н.С. Арутюнян, Е.П. Корнена, Е.А. Нестерова. – СПб: ГИОРД, 2004. – 288 с. Режим доступа <http://biblos.vsuet.ru/MegaPro/Web/SearchResult/MarcFormat/30248>
3. Бредихин, С.А. Технологическое оборудование рыбоперерабатывающих предприятий. – М.: КолосС, 2005. – 464 с.: ил.
4. Зайчик, Ц.Р. Технологическое оборудование винодельческих предприятий [Текст] / Ц.Р. Зайчик. – М.: ДеЛи, 2004. – 467 с. Режим доступа <http://biblos.vsuet.ru/MegaPro/Web/SearchResult/MarcFormat/37093>
5. Ивашов, В.И. Технологическое оборудование предприятий мясной промышленности. Ч.2. Оборудования для переработки мяса [Текст] / В.И. Ивашов. – СПб.: ГИОРД, 2007. – 464 с. Режим доступа <http://biblos.vsuet.ru/MegaPro/Web/SearchResult/MarcFormat/36419>
6. Кошевой, Е.П. Технологическое оборудование предприятий производства растительных масел [Текст] / Е.П. Кошевой. – СПб: ГИОРД, 2003. – 368 с. Режим доступа <http://biblos.vsuet.ru/MegaPro/Web/SearchResult/MarcFormat/13914>
7. Кретов, И.Т. Инженерные расчеты технологического оборудования предприятий бродильной промышленности [Текст] / И.Т. Кретов, С.Т. Антипов, С.В. Шахов. – М.: КолосС, 2004. – 391 с. Режим доступа <http://biblos.vsuet.ru/MegaPro/Web/SearchResult/MarcFormat/11952>
8. Лабораторный практикум по технологическому оборудованию пищевых производств / С.Т. Антипов, А.М. Гавриленков, В.Е. Добромиров и др. Воронеж. гос. технол. акад, 1999. – 440 с. Режим доступа <http://biblos.vsuet.ru/MegaPro/Web/SearchResult/MarcFormat/14749>
9. Остриков, А.Н. Практикум по курсу «Технологическое оборудование» / А.Н. Остриков, М.Г. Парфенопуло, А.А. Шевцов. – Воронеж. гос. технол. акад, 1999. – 424 с.
10. Самойлов, В.А. и др. Справочник технолога молочного производства. Т. 7. Оборудование молочных предприятий [Текст]: (справочник-каталог) / В.А. Самойлов [и др.]; под.ред. А.Г. Храмцова. – СПб.: ГИОРД, 2004. – 832 с. Режим доступа <http://biblos.vsuet.ru/MegaPro/Web/SearchResult/MarcFormat/6050>
11. Ситников, Е.Д. Практикум по технологическому оборудованию консервного и пищекон- центратного производств [Текст]: / Е.Д. Ситников. – СПб.: ГИОРД, 2004. – 416 с. Режим доступа <http://biblos.vsuet.ru/MegaPro/Web/SearchResult/MarcFormat/14580>
12. Хромеенков, В.М. Технологическое оборудование хлебозаводов и макаронных фабрик [Текст]: учебник для студ. вузов / В.М. Хромеенков, Л.А. Буров. – СПб.: ГИОРД, 2008. – 480 с. Режим доступа <http://biblos.vsuet.ru/MegaPro/Web/SearchResult/MarcFormat/45955>
13. Голыбин, В. А. Технологическое оборудование сахарных заводов [Текст]/ В. А. Голыбин, В. А. Федорук, Н. Г. Кульнева; ВГУИТ, Кафедра технологии сахаристых веществ; науч. ред. В. А. Голыбин. - Воронеж, 2012. - 172 с. Режим доступа <http://biblos.vsuet.ru/MegaPro/Web/SearchResult/MarcFormat/81704>
14. Хозяев, И. А. Проектирование технологического оборудования пищевых производств [Текст] : учебное пособие / И. А. Хозяев. - СПб. : Лань, 2011. - 272 с. Режим доступа <http://biblos.vsuet.ru/MegaPro/Web/SearchResult/MarcFormat/88838>

6.3 Учебно-методические материалы

1. Данылиев, М. М. Методические указания для обучающихся по освоению дисциплин (модулей) в ФГБОУ ВО ВГУИТ [Электронный ресурс]: методические указания для обучающихся на всех уровнях высшего образования / М. М. Данылиев, Р. Н. Плотникова; ВГУИТ, Учебно-методическое управление. - Воронеж: ВГУИТ, 2016. – 32 с. Режим доступа в электронной среде:

<http://biblos.vsuet.ru/MegaPro/Web/SearchResult/MarcFormat/100813>.

6.4 Перечень ресурсов информационно-телекоммуникационной сети «Интернет», необходимой для освоения дисциплины

Наименование ресурса сети «Интернет»	Электронный адрес ресурса
«Российское образование» - федеральный портал	http://www.edu.ru/index.php
Научная электронная библиотека	http://www.elibrary.ru/defaulttx.asp?
Федеральная университетская компьютерная сеть России	http://www.runnet.ru/
Информационная система «Единое окно доступа к образовательным ресурсам»	http://www.window.edu.ru/
Электронная библиотека ВГУИТ	http://biblos.vsuet.ru/megapro/web

6.5 Перечень информационных технологий, используемых при осуществлении образовательного процесса по дисциплине, включая перечень программного обеспечения и информационных справочных систем

Для оформления лабораторных, практических работ и кейс-задания по дисциплине используется программное обеспечение Microsoft Windows XP; Microsoft Windows 2008 R2 Server; Microsoft Office 2007 Professional 07.

7 Материально-техническое обеспечение дисциплины

Материально-техническая база приведена в лицензионных формах и расположена по адресу <https://vsuet.ru>.

Для проведения учебных занятий используются:

Ауд. № 201 Учебная аудитория для проведения занятий лекционного типа, лабораторных и практических занятий, занятий семинарского типа, курсового проектирования (выполнения курсовых работ), групповых и индивидуальных консультаций, текущего контроля и промежуточной аттестации (для всех направлений и специальностей)	Проектор Epson EH-TW6100 LCD projector
Ауд. № 102 Учебная аудитория для проведения занятий лекционного типа, лабораторных и практических занятий, занятий семинарского типа, курсового проектирования (выполнения курсовых работ), групповых и индивидуальных консультаций, текущего контроля и промежуточной аттестации (для всех направлений	Доска интерактивная Screen media IP Board с проектором Acer X1327Wi, компьютер, тестоделитель, овощерезка, дозировочная станция ВНИИХП-06, упаковочный автомат АВ-2, картофелеочистительная машина МОК, шлюзовый роторный питатель, питатель лабораторный вибрационный, ножевая мельница "Вибротехник", протирочная машина, макет свекломойки КМЗ-57, мукопросеиватель "Воронеж-2", шелушитель с абразивными дисками, тестоокруглительная машина Т1-ХТО, те-

и специальностей)	стоокруглитель с конической несущей поверхностью, тестомесильная машина А2-ХТТ
Ауд. № 103 Учебная аудитория для проведения занятий лекционного типа, лабораторных и практических занятий, занятий семинарского типа, курсового проектирования (выполнения курсовых работ), групповых и индивидуальных консультаций, текущего контроля и промежуточной аттестации (для всех направлений и специальностей)	Доска интерактивная SCRENMEDIA MR7986 с проектором Acer S1283e DLP, EMEA, машина для резки монолита масла Е4-5А Ф5035, универсальный привод П-11, мясорубка МИМ-300, измельчитель, молотковая дробилка, куттер, машина котлетоформовочная МФК-2210, сепаратор сливоотделитель, сепаратор сливоотделитель "Самур-600", автоклав АВ-2, стенд для исследования статической балансировки деталей, стенд для исследования динамической балансировки, питатель шнековый, стенд для исследования тепловых взаимодействий, стенд для исследования запрессовки-распрессовки деталей
Ауд. № 17	Компьютер (Intel (R) Core (TM) i5-250), компьютер (Intel (R) Core (TM) i5-250), принтер Canon i-Sensys LBP-3010

Для самостоятельной работы обучающихся используются:

Ауд. № 105 Помещение (Учебная аудитория) для самостоятельной работы обучающихся	Компьютер (Intel Core 2 Duo E7300) (3 шт.)
Ауд. № 109 Помещение (Учебная аудитория) для самостоятельной работы обучающихся	Компьютер (Intel Core 2 Duo E7300) , 3D принтер "Альфа" 1.1.1, принтер лазерный brother DCP 7057R, плоттер Desing Jet 500, оборудование для проведения вебинаров и видеоконференций - видеокамера, гарнитура для связи

Самостоятельная работа обучающихся может осуществляться при использовании:

Зал научной литературы ресурсного центра ВГУИТ: компьютеры Regard - 12 шт.
Студенческий читальный зал ресурсного центра ВГУИТ: моноблоки - 16 шт.

8 Оценочные материалы для промежуточной аттестации обучающихся по дисциплине

Оценочные материалы (ОМ) для дисциплины включают в себя:

- перечень компетенций с указанием этапов их формирования в процессе освоения образовательной программы;
- описание показателей и критериев оценивания компетенций на различных этапах их формирования, описание шкал оценивания;
- типовые контрольные задания или иные материалы, необходимые для оценки знаний, умений, навыков и опыта деятельности, характеризующих этапы формирования компетенций в процессе освоения образовательной программы.
- методические материалы, определяющие процедуры оценивания знаний, умений, навыков и опыта деятельности, характеризующих этапы формирования компетенций.

ОМ представляются отдельным компонентом и **входят в состав рабочей программы дисциплины.**

Оценочные материалы формируются в соответствии с П ВГУИТ «Положение об оценочных средствах».

Документ составлен в соответствии с требованиями ФГОС ВО по направлению подготовки бакалавров 15.03.02 Технологические машины и оборудование

**ОЦЕНОЧНЫЕ МАТЕРИАЛЫ
ДЛЯ ПРОМЕЖУТОЧНОЙ АТТЕСТАЦИИ**

по дисциплине

**ТЕХНОЛОГИЧЕСКОЕ ОБОРУДОВАНИЕ
МЕХАНИЧЕСКИХ И ГИДРОМЕХАНИЧЕСКИХ
ПРОЦЕССОВ**

1. Перечень компетенций с указанием этапов их формирования

№ п/п	Код компетенции	Содержание компетенции (результат освоения)	В результате изучения учебной дисциплины обучающийся должен:		
			знать	уметь	владеть
1	2	3	4	5	6
1	ПК-11	способностью проектировать техническое оснащение рабочих мест с размещением технологического оборудования, умением осваивать вводимое оборудование	специфику того, как проектировать техническое оснащение рабочих мест с размещением технологического оборудования, и осваивать вводимое оборудование	применять современные технологии для того, чтобы проектировать техническое оснащение рабочих мест с размещением технологического оборудования, осваивать вводимое оборудование	приемами и методами того, как проектировать техническое оснащение рабочих мест с размещением технологического оборудования, осваивать вводимое оборудование
2	ПК-12	способностью участвовать в работах по доводке и освоению технологических процессов в ходе подготовки производства новой продукции, проверять качество монтажа и наладки при испытаниях и сдаче в эксплуатацию новых образцов изделий, узлов и деталей выпускаемой продукции	специфику того, как осуществлять работы по доводке и освоению технологических процессов в ходе подготовки производства новой продукции, проверять качество монтажа и наладки при испытаниях и сдаче в эксплуатацию новых образцов изделий, узлов и деталей выпускаемой продукции	применять современные технологии для того, чтобы осуществлять работы по доводке и освоению технологических процессов в ходе подготовки производства новой продукции, проверять качество монтажа и наладки при испытаниях и сдаче в эксплуатацию новых образцов изделий, узлов и деталей выпускаемой продукции	приемами и методами того, как осуществлять работы по доводке и освоению технологических процессов в ходе подготовки производства новой продукции, проверять качество монтажа и наладки при испытаниях и сдаче в эксплуатацию новых образцов изделий, узлов и деталей выпускаемой продукции

2. Паспорт фонда оценочных средств по дисциплине

№ п/п	Разделы дисциплины	Индекс контролируемой компетенции (или ее части)	Оценочные средства		Технология/процедура оценивания (способ контроля)
			наименование	№заданий	
1	Оборудование для мойки сельскохозяйственного сырья	ПК-11 ПК-12	Банк тестовых заданий	1-4, 36-39, 71-74, 106-109	Компьютерное тестирование
			Контрольные вопросы к текущим опросам по лабораторным работам (собеседование)	301-304	Защита лабораторной работы
			Кейс-задание	1-20	Проверка кейс-задания
2	Оборудование для очистки и сепарирования сыпучего сельскохозяйственного сырья	ПК-11 ПК-12	Банк тестовых заданий	5-8, 40-43, 75-78, 110-113	Компьютерное тестирование
			Контрольные вопросы к текущим опросам по лабораторным работам (собеседование)	305-308	Защита лабораторной работы
			Кейс-задание	1-20	Проверка кейс-задания
3	Оборудование для инспекции, калибрования и сортирования штучного сельскохозяйственного сырья	ПК-11 ПК-12	Банк тестовых заданий	9-12, 44-47, 79-82, 114-117	Компьютерное тестирование
			Контрольные вопросы к текущим опросам по лабораторным работам (собеседование)	309-312	Защита лабораторной работы
			Кейс-задание	1-20	Проверка кейс-задания
4	Оборудование для разборки растительного и животного сырья	ПК-11 ПК-12	Банк тестовых заданий	13-16, 48-51, 83-86, 118-121	Компьютерное тестирование
			Контрольные вопросы к текущим опросам по лабораторным работам (собеседование)	313-319	Защита лабораторной работы

			Коллоквиум (собеседование)	401-430	Комплект контрольных заданий по вариантам (билетам)
5	Оборудование для измельчения пищевых сред	ПК-11 ПК-12	Банк тестовых заданий	17-20, 52-55, 87-90, 122-125	Компьютерное тестирование
			Контрольные вопросы к текущим опросам по лабораторным работам (собеседование)	320-332	Защита лабораторной работы
			Кейс-задание	1-20	Проверка кейс-задания
6	Оборудование для сортирования и обогащения сыпучих продуктов измельчения пищевых сред	ПК-11 ПК-12	Банк тестовых заданий	21-24, 56-59, 91-94, 126-129	Компьютерное тестирование
			Контрольные вопросы к текущим опросам по практическим работам (собеседование)	201-233	Защита практической работы
			Контрольные вопросы к текущим опросам по лабораторным работам (собеседование)	333-335	Защита лабораторной работы
			Кейс-задание	1-20	Проверка кейс-задания
7	Оборудование для разделения жидкообразных неоднородных пищевых сред	ПК-11 ПК-12	Банк тестовых заданий	25-28, 60-63, 95-98, 130-133	Компьютерное тестирование
			Контрольные вопросы к текущим опросам по практическим работам (собеседование)	234-243	Защита практической работы
			Контрольные вопросы к текущим опросам по лабораторным работам (собеседование)	336-344	Защита лабораторной работы
8	Оборудование для смешивания пищевых сред	ПК-11 ПК-12	Банк тестовых заданий	29-32, 64-67, 99-102, 134-137	Компьютерное тестирование
			Контрольные вопросы к текущим опросам по практическим работам (собеседование)	244-249	Защита практической работы
			Контрольные вопросы к текущим опросам по лабораторным работам (собеседование)	345-353	Защита лабораторной работы
9	Оборудование для формования пищевых сред	ПК-11 ПК-12	Банк тестовых заданий	33-35, 68-70, 103-105, 138-140	Компьютерное тестирование
			Контрольные вопросы к текущим опросам по практическим работам (собеседование)	250-257	Защита практической работы
			Контрольные вопросы к текущим опросам по лабораторным работам (собеседование)	354-365	Защита лабораторной работы
			Кейс-задание	1-20	Проверка кейс-задания

3. Оценочные средства для промежуточной аттестации (экзамен, зачет)

Типовые контрольные задания или иные материалы, необходимые для оценки знаний, умений, навыков и (или) опыта деятельности, характеризующих этапы формирования компетенций в процессе освоения образовательной программы

3.1. Тесты (тестовые задания к экзамену, зачету).

3.1.1. Шифр и наименование компетенции: ПК-11 способен проектировать техническое оснащение рабочих мест с размещением технологического оборудования, умением осваивать вводимое оборудование

№ задания	Тест (тестовое задание)
1	Машины для мойки сырья классифицируются на: 1. Шприцевые 2. Отмочные 3. Отмочно-шприцевые 4. Лопастные 5. Моечно-шарочные
2	После отмочки загрязнения с поверхности сырья удаляются... 1. Ножами 2. Щетками 3. Жидкостными струями 4. Присосками
3	Какие процессы используют при подготовке зерна к помолу? 1. Мойка 2. Увлажнение 3. Измельчение 4. Обрушивание
4	В основу гидросепарации положена...зерна и примесей в воде 1. Разность скоростей падения 2. Разность давления 3. Разность плотностей
5	Наиболее эффективное смачивание и мойка обеспечиваются при минимальном ...мощного раствора 1. Давлении 2. Поверхностном натяжении 3. Коэффициенте трения
6	Сепарирование – это: 1. процесс разделения штучных продуктов на партии с приблизительно одинаковыми размерами, формой и массой перед их последующей обработкой 2. процесс разделения сыпучих продуктов на фракции, одинаковые по размеру и форме 3. процесс разделения сыпучих материалов на фракции, различающиеся физическими и геометрическими размерами, по следующим признакам: плотность частиц, линейные размеры, аэродинамические и ферромагнитные свойства, состояние поверхности и др. 4. процесс удаления несъедобных и малоценных в пищевом отношении частей овощей и плодов
7	Очистка пищевого сырья – это: 1. процесс разделения штучных продуктов на партии с приблизительно одинаковыми размерами, формой и массой перед их последующей обработкой 2. процесс разделения сыпучих продуктов на фракции, одинаковые по размеру и форме 3. процесс разделения сыпучих материалов на фракции, различающиеся физическими и геометрическими размерами, по следующим признакам: плотность частиц, линейные размеры, аэродинамические и ферромагнитные свойства, состояние поверхности и др. 4. процесс удаления несъедобных и малоценных в пищевом отношении частей овощей и плодов
8	Экономически выгодно хранить муку 1. тарным способом 2. бестарным способом 3. насыпью в хранилищах
9	Мука просеивается с целью 1. удаления примесей и аэрации муки 2. удаления амбарных вредителей 3. удаление бракованной муки
10	Калибрование – это: 1. процесс разделения штучных продуктов на партии с приблизительно одинаковыми размерами, формой и массой перед их последующей обработкой 2. процесс разделения сыпучих продуктов на фракции, одинаковые по размеру и форме 3. процесс разделения сыпучих материалов на фракции, различающиеся физическими и геомет-

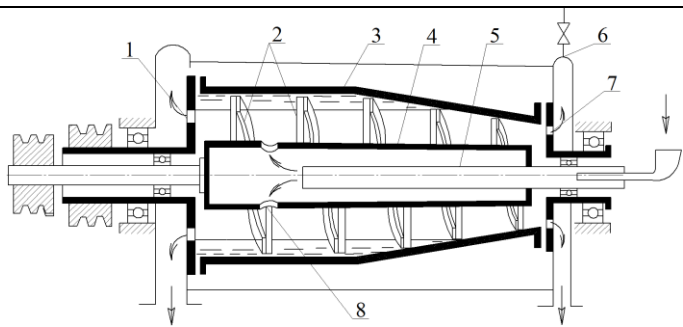
	<p>рическими размерами, по следующим признакам: плотность частиц, линейные размеры, аэродинамические и ферромагнитные свойства, состояние поверхности и др.</p> <p>4. процесс удаления несъедобных и малоценных в пищевом отношении частей овощей и плодов</p>
11	<p>Сортирование – это:</p> <ol style="list-style-type: none"> 1. процесс разделения штучных продуктов на партии с приблизительно одинаковыми размерами, формой и массой перед их последующей обработкой 2. процесс разделения сыпучих продуктов на фракции, одинаковые по размеру и форме 3. процесс разделения сыпучих материалов на фракции, различающиеся физическими и геометрическими размерами, по следующим признакам: плотность частиц, линейные размеры, аэродинамические и ферромагнитные свойства, состояние поверхности и др. 4. процесс удаления несъедобных и малоценных в пищевом отношении частей овощей и плодов
12	<p>Машины для резки классифицируются по признакам:</p> <ol style="list-style-type: none"> 1. конструкция и форма режущего инструмента 2. форма режущей поверхности 3. вид резки 4. положение режущего инструмента 5. скорость резания
13	<p>Резание – это</p> <ol style="list-style-type: none"> 1. процесс механического расчленения продукта с помощью вклинивающегося в него рабочего органа 2. процесс разделения штучных продуктов на партии с приблизительно одинаковыми размерами, формой и массой перед их последующей обработкой 3. процесс придания перерабатываемому продукту определенной формы
14	<p>Свеклорезки по конструкции подразделяются на:</p> <ol style="list-style-type: none"> 1. центробежные 2. дисковые 3. барабанные 4. шнековые 5. ленточные
15	<p>В центробежных свеклорезках рамы с ножами закрепляются</p> <ol style="list-style-type: none"> 1. в вырезах вертикально установленного корпуса 2. в вырезах вращающегося горизонтального диска
16	<p>В дисковых свеклорезках рамы с ножами закрепляются</p> <ol style="list-style-type: none"> 1. в вырезах вертикально установленного корпуса 2. в вырезах вращающегося горизонтального диска
17	<p>На каких свеклорезках получают стружку наилучшего качества при наименьшем количестве расходуемых во время изрезывания свеклы ножей</p> <ol style="list-style-type: none"> 1. центробежных 2. дисковых 3. барабанных
18	<p>Какие свеклорезки потребляют меньше энергии, но имеют больший расход ножей для изрезывания свеклы по сравнению с другими конструкциями</p> <ol style="list-style-type: none"> 1. центробежных 2. дисковых 3. барабанных
19	<p>Мощность, потребная на привод свеклорезки, расходуется:</p> <ol style="list-style-type: none"> 1. на изрезывание свеклы 2. на преодоление сил трения свеклы о ножи и ножевые рамы 3. на разгон свеклы до скорости изрезывания 4. на преодоление сил трения между корнями подвижного и неподвижного слоев при поступлении в центробежную свеклорезку 5. на привод транспортера
20	<p>Отстаивание – это:</p> <ol style="list-style-type: none"> 1. процесс разделения неоднородных жидких смесей на фракции, различающиеся по плотности, в поле гравитационных сил 2. процесс отделения осадка от суспензий при помощи пористых, фильтрующих перегородок, которые задерживают осадок и пропускают осветленную жидкость 3. это процесс разделения, фракционирования и концентрирования растворов с помощью полупроницаемых мембран
20	<p>Фильтрация – это:</p> <ol style="list-style-type: none"> 1. процесс разделения неоднородных жидких смесей на фракции, различающиеся по плотности, в поле гравитационных сил 2. процесс отделения осадка от суспензий при помощи пористых, фильтрующих перегородок, которые задерживают осадок и пропускают осветленную жидкость 3. это процесс разделения, фракционирования и концентрирования растворов с помощью полупроницаемых мембран
21	<p>Каковы особенности песочных фильтров?</p> <ol style="list-style-type: none"> 1. простая конструкция аппарата 2. сложная конструкция аппарата

	<ol style="list-style-type: none"> 3. высокое качество фильтрации 4. малая производительность 5. высокая производительность 6. малая скорость фильтрования 7. большая скорость фильтрования 8. малая поверхность фильтрации на единицу объема
22	<p>Катионитовые фильтры используют для</p> <ol style="list-style-type: none"> 1. умягчения жесткости воды 2. исключения образования осадка 3. тонкой обеспложивающей фильтрации воды 4. грубой механической фильтрации воды
23	<p>При фильтровании кислот на фильтр-прессах применяются</p> <ol style="list-style-type: none"> 1. ткани из асбестового волокна 2. шерстяные ткани 3. хлопчатобумажные ткани
24	<p>При фильтровании нейтральных, слабокислотных или слабощелочных растворов на фильтр-прессах применяются</p> <ol style="list-style-type: none"> 1. ткани из асбестового волокна 2. шерстяные ткани 3. хлопчатобумажные ткани
25	<p>Каковы особенности рамных фильтр-прессов?</p> <ol style="list-style-type: none"> 1. простота устройства 2. сложная конструкция 3. достаточная надежность в работе 4. низкая надежность в работе 5. компактность расположения фильтрующей поверхности
26	<p>Когда давление в фильтр-прессе достигает предельного значения для данной конструкции, оно остается постоянным, а фильтрование протекает при _____ скорости</p> <ol style="list-style-type: none"> 1. Уменьшающейся 2. Постоянной 3. Возрастающей
27	<p>Барабанные вакуум-фильтры используют для фильтрации суспензий, содержащих _____ твердой фазы</p> <ol style="list-style-type: none"> 1. 2...4 % 2. 8...15 % 3. 20...35 % 4. 40...60 %
28	<p>Барабан вакуум-фильтра имеет частоту вращения</p> <ol style="list-style-type: none"> 1. 6...12 об/мин 2. 15...30 об/мин 3. 6...12 об/ч 4. 30...60 об/ч
29	<p>Каковы особенности дисковых вакуум-фильтров</p> <ol style="list-style-type: none"> 1. малый расход ткани 2. большой расход ткани 3. неравномерное по поверхности отложение осадка 4. равномерное по поверхности отложение осадка 5. плохая промывка осадка 6. хорошая промывка осадка
30	<p>Расположите виды фильтрации в порядке убывания размера пор фильтрующего материала:</p> <ol style="list-style-type: none"> 1 обычная фильтрация 2 микрофильтрация 3 ультрафильтрация 4 обратный осмос
31	<p>Процессы ультрафильтрации выполняют на мембранах со средним диаметром пор:</p> <ol style="list-style-type: none"> 1. 1...10 мкм 2. 0,10...1 мкм 3. 0,01...0,10 мкм 4. менее 0,01 мкм
32	<p>Мембраны для процессов обратного осмоса имеют поры, средний диаметр которых находится в диапазоне:</p> <ol style="list-style-type: none"> 1. 1...10 мкм 2. 0,10...1 мкм 3. 0,01...0,10 мкм 4. менее 0,01 мкм
33	<p>Для всех мембранных процессов характерно накопление на поверхности мембраны частиц веществ, которые не проходят через мембрану. Это явление получило название _____</p>
34	<p>Каковы особенности мембранных аппаратов с цилиндрическим расположением мембран:</p> <ol style="list-style-type: none"> 1. малая материалоемкость

	<ol style="list-style-type: none"> 2. высокая материалоемкость 3. небольшое гидравлическое сопротивление 4. большое гидравлическое сопротивление 5. возможность механической очистки фильтрующих элементов от осадка без разборки 6. невозможность механической очистки фильтрующих элементов от осадка без разборки 7. надежность конструкции 8. низкая удельная рабочая площадь поверхности фильтрации мембран 9. высокая удельная рабочая площадь поверхности фильтрации мембран 10. высокие требования к сборке элементов 11. невысокие требования к сборке элементов
35	Избирательная способность мембраны пропускать те или иные вещества – это ее _

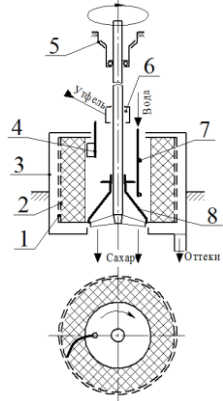
3.1.2. Шифр и наименование компетенции: ПК-12 способен участвовать в работах по доводке и освоению технологических процессов в ходе подготовки производства новой продукции, проверять качество монтажа и наладки при испытаниях и сдаче в эксплуатацию новых образцов изделий, узлов и деталей выпускаемой продукции

36	Удельная производительность мембраны – это ее _____ проницаемость
37	Центробежные машины для разделения суспензий и эмульсий в центробежном поле – это
38	<p>Движущей силой процесса сепарирования является:</p> <ol style="list-style-type: none"> 1. разница плотностей диспергированной фазы и дисперсионной среды 2. разница концентраций диспергированной фазы и дисперсионной среды 3. внешнее избыточное давление 4. сила тяжести
39	<p>С увеличением шага нарезки нагнетательного шнека производительность макаронного пресса</p> <ol style="list-style-type: none"> 1. повышается 2. снижается 3. не меняется
40	<p>Разделение молока на сливки и обезжиренное молоко осуществляется на:</p> <ol style="list-style-type: none"> 1. сепараторах-осветлителях 2. сепараторах-разделителях
41	<p>Удаление из жидкостей тяжелых диспергированных частиц (механических примесей, бактерий, белковых сгустков) осуществляется на:</p> <ol style="list-style-type: none"> 1. сепараторах-осветлителях 2. сепараторах-разделителях
42	<p>Осадок удаляется вместе с частью жидкой фазы через сопла в виде концентрированной тяжелой фракции в сепараторах:</p> <ol style="list-style-type: none"> 1. с периодическим удалением осадка 2. с непрерывным отводом осадка 3. с пульсирующим отводом осадка
43	<p>Осадок выбрасывается из барабана при перемещении подвижного элемента, открывающего разгрузочную щель в барабане сепараторов:</p> <ol style="list-style-type: none"> 1. с периодическим удалением осадка 2. с непрерывным отводом осадка 3. с пульсирующим отводом осадка
44	Отношение центробежной силы, возникающей в сепараторе, к силе тяжести – это ___
45	<p>Отличительные признаки сепараторов-разделителей:</p> <ol style="list-style-type: none"> 1. наличие разделительной тарелки, установленной между пакетом тарелок и крышкой сепаратора 2. наличие в тарелках отверстий, образующих каналы в пакете тарелок 3. расстояние между тарелками 0,50...0,8 мм 4. расстояние между тарелками 2...3 мм.
46	<p>Для разделения плохо фильтрующихся суспензий с малой концентрацией и классификации суспензий по крупности и удельному весу частиц применяется:</p> <ol style="list-style-type: none"> 1. отстойное (осадительное) центрифугирование 2. фильтрационное центрифугирование
47	<p>Для разделения суспензий, имеющих дисперсионную фазу кристаллической или зернистой структуры, а также для обезвоживания влажных материалов, поры которых заполнены жидкостью, применяется:</p> <ol style="list-style-type: none"> 1. отстойное (осадительное) центрифугирование 2. фильтрационное центрифугирование
48	Схема шнековой осадительной центрифуги



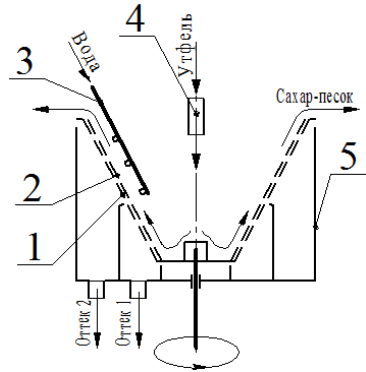
- 1 сливные окна
- 2 лента шнека
- 3 наружный цилиндро - конический барабан
- 4 внутренний барабан
- 5 питающая труба
- 6 труба для воды
- 7 окна для выхода осадка
- 8 окна для входа продукта

Схема циклической автоматической центрифуги



- 1 ротор
- 2 фильтрующее сито
- 3 вертикальный вал
- 4 нож
- 5 подвесная головка
- 6 загрузочная камера
- 7 труба
- 8 защитный конус

Схема центрифуги непрерывного действия



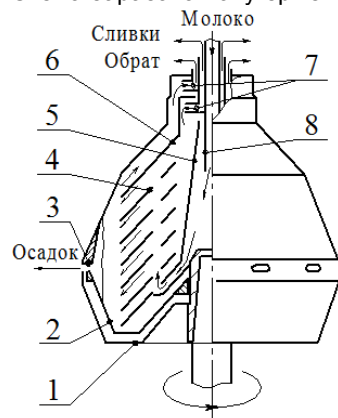
- 1 конусный ротор
- 2 фильтрующее сито
- 3 загрузочный патрубок
- 4 форсунки
- 5 корпус

Каковы особенности центрифуг непрерывного действия, по сравнению с циклическими:

- 1. работают равномерно и непрерывно
- 2. позволяют снизить затраты электроэнергии
- 3. требуют больших затрат электроэнергии
- 4. имеют меньшую стоимость
- 5. имеют большую стоимость
- 6. средства автоматизации проще и дешевле

- 7. средства автоматизации сложнее и дороже
- 8. позволяют получать сахар постоянного качества при неизменном качестве утфеля
- 9. истирание граней кристаллов при движении утфеля
- 10. невозможность регулирования продолжительности нахождения утфеля в роторе
- 11. возможность регулирования продолжительности нахождения утфеля в роторе

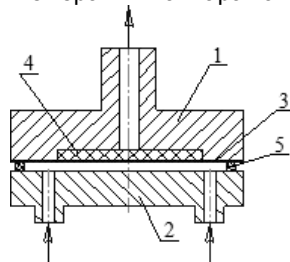
Схема барабана полугерметичного сепаратора



52

- 1 корпус барабана
- 2 поршень
- 3 прокладка
- 4 тарелки
- 5 тарелкодержатель
- 6 тарелка разделительная
- 7 диск напорный
- 8 трубка

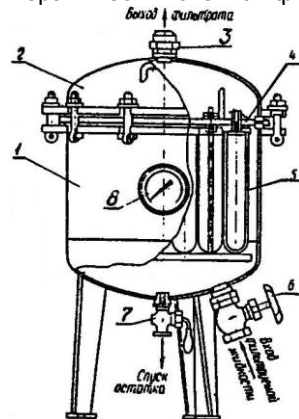
Мембранный аппарат с плоским расположением мембран



53

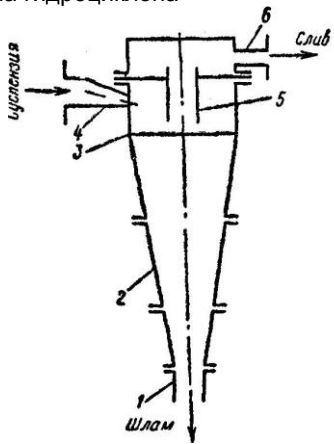
- 1-верхнее основание
- 2-нижнее основание
- 3-мембрана
- 4-подложка
- 5-эластичная прокладка

Керамический свечной фильтр



54

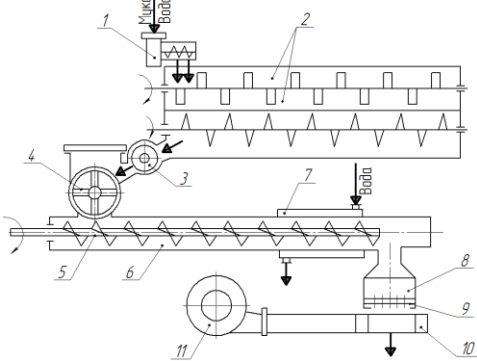
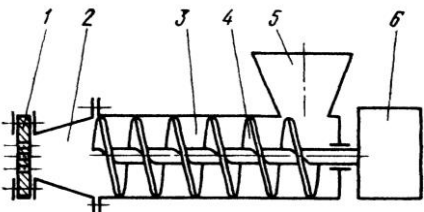
- 1 корпус
- 2 крышка
- 3 патрубок для отвода фильтрата
- 4 решетка
- 5 свечи
- 6 вентиль
- 7 спускной кран
- 8 манометр

55	<p>Схема гидроциклона</p>  <p>1- шламовый патрубок, 2 -коническая часть, 3 -цилиндрическая часть, 4 - подводящий патрубок, 5 -выходной патрубок, 6 - сливной патрубок</p>
56	<p>Смешивание – это:</p> <ol style="list-style-type: none"> 1. механический процесс равномерного распределения частиц отдельных компонентов во всем объеме смеси под действием внешних сил 2. процесс приведения в тесное соприкосновение сыпучих, жидких или газообразных тел 3. процесс придания перерабатываемому продукту определенной формы
57	<p>Конвективное смешивание – это:</p> <ol style="list-style-type: none"> 1. перемещение групп частиц из одного объема смеси в другой внедрением и скольжением слоев 2. постепенное перемещение частиц различных компонентов через вновь образованные границы их раздела 3. сосредоточение близких по форме, массе и размерам частиц в разных местах смесителя обратного действия 4. полупрямого действия
58	<p>Диффузионное смешивание – это:</p> <ol style="list-style-type: none"> 1. перемещение групп частиц из одного объема смеси в другой внедрением и скольжением слоев 2. постепенное перемещение частиц различных компонентов через вновь образованные границы их раздела 3. сосредоточение близких по форме, массе и размерам частиц в разных местах смесителя.
59	<p>Сегрегация – это:</p> <ol style="list-style-type: none"> 1. перемещение групп частиц из одного объема смеси в другой внедрением и скольжением слоев 2. постепенное перемещение частиц различных компонентов через вновь образованные границы их раздела 3. сосредоточение близких по форме, массе и размерам частиц в разных местах смесителя
60	<p>Какие процессы способствуют равномерному распределению частиц в смеси:</p> <ol style="list-style-type: none"> 1. конвективное смешивание 2. диффузионное смешивание 3. сегрегация
61	<p>Какой процесс препятствует равномерному распределению частиц в смеси:</p> <ol style="list-style-type: none"> 1. конвективное смешивание 2. диффузионное смешивание 3. сегрегация
62	<p>В емкостях для хранения молока перемешивание предотвращает</p> <ol style="list-style-type: none"> 1. отстаивание 2. свертывание 3. небольшой нагрев из-за биохимических реакций 4. выпадения молочного жира в осадок
63	<p>В пастеризационной ванне ИПКС-072-2 нагрев осуществляется</p> <ol style="list-style-type: none"> 1. электричеством 2. паром 3. горячей водой 3. горячим воздухом
64	<p>Ванна ИПКС-072-2 относится к тепловым аппаратам</p> <ol style="list-style-type: none"> 1. универсальным 2. специализированным
65	<p>Сливочное масло получают методом</p>

	<ol style="list-style-type: none"> 1. сбивания 2. экстракцией масляного зерна 3. преобразованием высокожирных сливок 4 диспергированием сливок в вакууме
66	<p>. Перед получением сливочного масла сливки созревают при температуре</p> <ol style="list-style-type: none"> 1. 4...7 град 2. 10...12 град 3. 2...3 град 4. 8...10 град
67	<p>Комплекс технологического оборудования Я7-ОКМ производит сливочное масло методом</p> <ol style="list-style-type: none"> 1. сбивания 2. экстракцией масляного зерна 3. преобразованием высокожирных сливок 4 диспергированием сливок в вакууме
68	<p>Если в электропастеризатор А1-ОПЭ поступает молоко с повышенной жирностью необходимо</p> <ol style="list-style-type: none"> 1. отключить регенератор-охладитель 2. повысить интенсивность ИК нагрева 3. снизить интенсивность ИК нагрева 4. снизить скорость течения молока в установке
69	<p>В ванне ИПКС-21 для сквашивания молока теплоносителем является</p> <ol style="list-style-type: none"> 1. горячая вода 2. холодная вода 3. рассол 4. пропиленгликоль
70	<p>В пресс-тележке ИПКС-25 давление создается при помощи</p> <ol style="list-style-type: none"> 1. винтового механизма 2. гидравлического привода 3. пневматического привода 4. сервомотора с нажимной плитой

3.1.3. Шифр и наименование компетенции: ПК-11 способен проектировать техническое оснащение рабочих мест с размещением технологического оборудования, умением осваивать вводимое оборудование

71	<p>Шнековый барабан в охладителе творога ОТД обеспечивает</p> <ol style="list-style-type: none"> 1. интенсификацию теплообмена 2. продвижение продукта вдоль аппарата 3. смешивание обезжиренного продукта со сливками 4. создание однородной консистенции
72	<p>Какая стадия замеса теста сопровождается структурными изменениями крахмальных зерен и образованием клейковинной решетки, требует усиленного механического воздействия, т. к. происходит разрушение молекул клейковины, а также выравнивание структуры теста и ее измельчение:</p> <ol style="list-style-type: none"> 1. смешивание сухих и жидких компонентов теста 2. замес 3. пластификация
73	<p>Обработка пищевых сред давлением производится в целях:</p> <ol style="list-style-type: none"> 1. отделения твердой фазы от жидкой 2. формования пищевых сред 3. перемешивания компонентов
74	<p>К прессам периодического действия относятся</p> <ol style="list-style-type: none"> 1. гидравлические 2. корзиночные 3. плунжерные 4. винтовые 5. шнековые 6. вальцевые 7. ленточные
75	<p>К прессам непрерывного действия относятся</p> <ol style="list-style-type: none"> 1. гидравлические 2. корзиночные 3. плунжерные 4. винтовые 5. шнековые 6. вальцевые 7. ленточные
76	<p>Формование – это:</p> <ol style="list-style-type: none"> 1. механический процесс равномерного распределения частиц отдельных компонентов во всем объеме смеси под действием внешних сил 2. процесс приведения в тесное соприкосновение сыпучих, жидких или газообразных

	<p>тел</p> <p>3. процесс придания перерабатываемому продукту определенной формы</p>
77	<p>Макаронный пресс:</p>  <p>1 дозировочное устройство 2 тестосмесители 3 вакуумный затвор 4 вакуумный тестосмеситель 5 шнек 6 прессующий корпус 7 водяная рубашка 8 прессующая головка (тубус) 9 матрица 10 обдувочное устройство 11 вентилятор</p>
78	<p>Для формования трубчатых изделий в макаронных прессах применяются матрицы (металлические диски) с выполненными в них ступенчатыми отверстиями. В эти отверстия запрессовываются _____, состоящие из металлического стержня, к которому приварены плечики. Диаметр стержня равен внутреннему диаметру макарон.</p>
79	<p>Экструзия – это:</p> <ol style="list-style-type: none"> 1. технологический процесс выдавливания жгутов перерабатываемой массы через формирующие отверстия матрицы 2. механический процесс равномерного распределения частиц отдельных компонентов во всем объеме смеси под действием внешних сил 3. процесс придания перерабатываемому продукту определенной формы
80	<p>Схема шнекового экструдера</p>  <p>1 матрица 2 предматричная камера 3 цилиндрический корпус 4 нагнетающий шнек 5 загрузочная воронка 6 привод</p>
81	<p>Придание кускам теста шарообразной формы производят на:</p> <ol style="list-style-type: none"> 1. округлительных машинах 2. закаточных машинах 3. специальных формирующих машинах
82	<p>Придание кускам теста цилиндрической формы производят на:</p> <ol style="list-style-type: none"> 1. округлительных машинах 2. закаточных машинах 3. специальных формирующих машинах
83	<p>Закаточные машины бывают следующих типов:</p> <ol style="list-style-type: none"> 1. барабанные 2. ленточные 3. дисковые
84	<p>В линии производства колбасных изделий тонкое измельчение фарша осуществляется в</p> <ol style="list-style-type: none"> 1. волчке 2. куттере 3. фаршемешалке

	4. колбасном шприце
85	Куттер Л5-ФКМ предназначен для 1. приготовления фарша 2. коллоидного измельчения 3. перерирания фарша 4. резки на части замороженных мясных блоков
86	В куттере Л5-ФКМ устройством для резки является 1. набор крестообразных ножей 2. набор пильчатых ножей 3. набор ножей и решеток 4. набор серповидных ножей
87	В чашу куттера Л5-ФКМ подается холодная вода с целью 1. охлаждения фарша 2. снижения вязкости фарша 3. улучшения условий скольжения ножей в мясной массе 4. исключения излишней водосвязывающей способности мясной массы
88	В куттере Л5-ФКМ ножевой вал вращается со скоростью 1. более 12000 об/мин 2. 100 об/мин 3. около 3200...3300 об/мин 4. более 6000 об/мин
89	В куттере Л5-ФКМ устройством для разгрузки является 1. чаша 2. ножевое устройство 3. скребок крышки 4. тарелка
90	В межвалковом зазоре протирочной машины на продукт воздействуют силы 1. сжатия 2. истирания 3. уплотнения 4. сдвига
91	При автоклавировании в формуле стерилизации фигурирует 1. температура 2. давление 3. время 4. масса продукта
92	Противодавление в автоклаве создается 1. водяным паром 2. водой 3. воздухом 4. нажимным приспособлением
93	В пальцевой мельнице частица сырья испытывает удар 1. свободный 2. стесненный 3. направленный 4. по касательной
94	Удаление примесей из муки в мукопросеивателях осуществляется при прохождении ее через отверстия в сите, а ферромагнитных примесей – при стекании муки по поверхности постоянных _____
95	При формовании тестовых заготовок ее поверхность сглаживается и _____
96	В щеточно – просеивающей машине установлено сито 1. плоское 2. цилиндрическое 3. дисковое 4. пирамидальное
97	Номер сита соответствует 1. количеству отверстий на 1 сантиметр длины сита 2. количеству отверстий на 1 квадратный сантиметр площади ситовой поверхности 3. количеству отверстий по длине ситовой поверхности 4. количеству отверстий в 1 квадратном метре сита
98	В щеточно – просеивающей машине сходом отводится 1. мука 2. отруби 3. посторонние примеси
99	Замес пшеничного теста производится при температуре 1. 10...15 град 2. 22...25 град

	3. 42...45 град 4. 32...35 град
100	В установке для бестарного хранения муки сводообразование разрушают 1. ультразвуком 2. вибровоздействием 3. сжатым воздухом 4. разряжением в бункер
101	В установке для бестарного хранения муки дозированная разгрузка приемного бункера производится 1. шлюзовым роторным питателем 2. пневмораспределителем 3. пневмопобудителем 4. аспиратором
102	Дозатор – просеиватель ВК 1007 обеспечивает порционное дозирование муки 1. по массе 2. по объему 3. по уровню в мерной камере 4. по скорости отвода муки
103	В тестомесильной машине ТММ-1М месильный орган совершает движение 1. вращательное 2. сложное плоское 3. пространственное 4. качательное
104	Противодавление в автоклаве создается 1. водяным паром 2. водой 3. воздухом 4. нажимным приспособлением
105	В тестоокруглительной машине А2-ХПО/6 несущей поверхностью является 1. спираль 2. конус 3. лоток 4. воздушная подушка

3.1.4. Шифр и наименование компетенции: ПК-12 способен участвовать в работах по доводке и освоению технологических процессов в ходе подготовки производства новой продукции, проверять качество монтажа и наладки при испытаниях и сдаче в эксплуатацию новых образцов изделий, узлов и деталей выпускаемой продукции

106	Если в тестоокруглительной машине А2-ХПО/6 не работает нагреватель воздуходувного устройства необходимо 1. отключить машину 2. увеличить подачу холодного воздуха 3. следить за наличием муки в мукопосыпателях 4. уменьшить скорость вращения конуса тестоокруглителя
107	Шкаф предварительной расстойки ИЭТ-75-И1 обеспечивает реализацию 1. одной технологической операции 2. двух технологических операций 3. трех технологических операций 4. четырех технологических операций
108	При измельчении семян на вальцевом станке зерновка воспринимает усилия 1. сжатия 2. сдвига 3. истирания 4. скручивания
109	Балансирный механизм в зерновых сепараторах служит для 1. придания ситовому кузову колебательных движений 2. привода вибралотка 3. привода выпускного механизма 4. для придания колебательных движений пневмосепарирующему каналу
110	В большинстве вальцевых станков соотношение скоростей быстровращающегося и медленновращающегося валцов составляет 1. 1,5...2,5 2. 3,0...5,0 3. 0,75...1,0 4. 7,5...10
111	Фракция зерновой массы при очистке ее на решетках, которая не может пройти через отвер-

	<p>стия решета является</p> <ol style="list-style-type: none"> 1. провал 2. сплав 3. проход 4. сход
112	<p>Фракция зерновой массы при очистке ее на решетках, которая по размерам меньше отверстий решета и проваливается через них является</p> <ol style="list-style-type: none"> 1. провал 2. мелочь 3. проход 4. сход
113	<p>Качественные характеристики работы пресса:</p> <ol style="list-style-type: none"> 1. мощность 2. производительность 3. технологическая эффективность 4. транспортабельность
114	<p>Эффективность использования рассевов характеризуется нагрузкой:</p> <ol style="list-style-type: none"> 1. большой 2. удельной 3. малой 4. непрерывной
115	<p>Для удаления взвешенных веществ и частичного обеспложивания минеральной воды используют</p> <ol style="list-style-type: none"> 1. песочные фильтры 2. металлокерамические свечные фильтры 3. ультрафильтрационные установки 4. обратноосмотические установки 5. сепараторы-бактофуги
116	<p>При розливе минеральных вод в ПЕТ бутылки дозирование жидкости производится</p> <ol style="list-style-type: none"> 1. по объему тары 2. по уровню напитка в таре
117	<p>Степень измельчения куска материала представляет собой</p> <ol style="list-style-type: none"> 1) отношение среднего размера куска до измельчения к среднему размеру после измельчения 2) произведению среднего размера куска до измельчения к среднему размеру после измельчения 3) отношению среднего размера куска после измельчения к среднему размеру до измельчения
118	<p>Просеивание зерновой массы обеспечивается при</p> <ol style="list-style-type: none"> 1) уменьшении отверстий в сите 2) движении частиц продукта под ситом 3) обеспечении неподвижности частиц продукта и сита 4) скольжении частиц продукта по поверхности сита
119	<p>В барабане сепаратора «Самур-600» размещается</p> <ol style="list-style-type: none"> 1. пакет тарелок 2. реберная вставка 3. штифтовая насадка 4. лопастной завихритель
120	<p>Перемешивание – это:</p> <ol style="list-style-type: none"> 1. механический процесс равномерного распределения частиц отдельных компонентов во всем объеме смеси под действием внешних сил 2. процесс приведения в тесное соприкосновение сыпучих, жидких или газообразных тел 3. процесс придания перерабатываемому продукту определенной формы
121	<p>Для предотвращения вращательного движения жидкости вместе с лопастями (особенно при перемешивании вязких жидкостей) устанавливают _____</p>
122	<p>К какому типу мешалок относятся якорные мешалки:</p> <ol style="list-style-type: none"> 1. к лопастным 2. к пропеллерным 3. к турбинным
123	<p>При вращении мешалок поверхность жидкости приобретает форму параболоида, глубина которого с возрастанием частоты вращения</p> <ol style="list-style-type: none"> 1. увеличивается 2. уменьшается 3. не изменяется
124	<p>Перемешивание, осуществляемое за счет энергии газовых или паровых струй, поступающих в жидкую массу, является</p> <ol style="list-style-type: none"> 1. механическим перемешиванием

	<ol style="list-style-type: none"> 2. поточным перемешиванием 3. пневматическим перемешиванием
125	<p>Перемешивание, производимое при помощи мешалок, называется</p> <ol style="list-style-type: none"> 1. механическим перемешиванием 2. поточным перемешиванием 3. пневматическим перемешиванием
126	<p>Смешивание воды и дрожжевой суспензии с помощью эжекторного смесителя относится к</p> <ol style="list-style-type: none"> 1. механическому перемешиванию 2. поточному перемешиванию 3. пневматическому перемешиванию
127	<p>Смесители для сыпучих сред бывают:</p> <ol style="list-style-type: none"> 1. лопастного типа 2. шнекового типа 3. барабанного типа 4. турбинного типа 5. пропеллерного типа 6. ударного типа
128	<p>В быстроходных тестомесильных машинах рабочий процесс:</p> <ol style="list-style-type: none"> 1. не сопровождается нагревом теста 2. сопровождается нагревом теста на 5...7 °С 3. сопровождается нагревом теста на 10...20 °С
129	<p>Какая стадия замеса теста сопровождается диффузией влаги мучнистых частиц, набуханием белков, требует значительных энергозатрат на привод тестомесильной машины вследствие возрастания усилия сдвига теста и может протекать при невысоких скоростях перемешивания:</p> <ol style="list-style-type: none"> 1. смешивание сухих и жидких компонентов теста 2. замес 3. пластификация
130	<p>Сколько секций предусмотрено в пластинчатой пастеризационно-охладительной установке</p> <ol style="list-style-type: none"> 1. 2 2. 3 3. 4 4. 5
131	<p>При обработке молока гомогенизатор используют для</p> <ol style="list-style-type: none"> 1. измельчения жировых шариков 2. снижения вязкости и плотности молока 3. предотвращения скисания 4. повышения стойкости и последующей хранимоспособности
132	<p>В плунжерном гомогенизаторе давление создается</p> <ol style="list-style-type: none"> 1. электродвигателем 2. плунжерным блоком 3. гомогенизирующей головкой 4. манометрической головкой
133	<p>Сыроизготовитель отличается от сыродельной ванны</p> <ol style="list-style-type: none"> 1. конфигурацией приемной емкости 2. отсутствием режуще-вымешивающего устройства 3. наличием устройств для подачи охлаждающей среды 4. температурным и временным режимом работы
134	<p>Парафинер ИПКС-073-03 осуществляет нанесение парафина на сыр методом</p> <ol style="list-style-type: none"> 1. напыления 2. орошения 3. погружения 4. намазки
135	<p>По методу деления тестоделительные машины делятся на</p> <ol style="list-style-type: none"> 1. по массе тестовой заготовки 2. по объему 3. по форме 4. по длине тестовой заготовки
136	<p>Признак, по которому зерносмесь разделяется в триерах</p> <ol style="list-style-type: none"> 1. плотность 2. линейный размер 3. ферромагнитные свойства 4. аэродинамические свойства
137	<p>Основными рабочими органами вальцевой дробилки являются</p> <ol style="list-style-type: none"> 1. привод 2. вальцы 3. сита 4. загрузочный бункер
138	<p>Тарелка сепаратора имеет форму</p> <ol style="list-style-type: none"> 1. конуса

	2. цилиндра 3 шара 4. тора.
139	Какой из перечисленных воздушно-ситовых сепараторов включает одну рабочую секцию? 1. Зерновой сепаратор А1-БЛС-12 2. Зерновой сепаратор А1-БИС-12 3. Зерновой сепаратор А1-БЛС-16 4. Зерновой сепаратор А1-БИС-100
140	В мукопросеивателе осуществляются следующие операции 1. удаление примесей – слипшихся комочков муки, остатков мешковины и т.д. 2. аэрация муки 3. взвешивание муки 4. прессование муки

3.2 Защита практических занятий

Шифр и наименование компетенции: ПК-11 - способен проектировать техническое оснащение рабочих мест с размещением технологического оборудования, умением осваивать вводимое оборудование; **ПК-12** - способен участвовать в работах по доводке и освоению технологических процессов в ходе подготовки производства новой продукции, проверять качество монтажа и наладки при испытаниях и сдаче в эксплуатацию новых образцов изделий, узлов и деталей выпускаемой продукции.

Индекс компетенции	№ задания	Условие задачи (формулировка задания)
ПК-12	201	Каковы основные направления совершенствования конструкций бутылкомоечных машин?
ПК-11	202	По каким признакам осуществляется очистка зерновых в зерноочистительных сепараторах?
ПК-11	203	Какие виды просеивающих машин применяются в пищевой промышленности?
ПК-11	204	В чем заключается основное условие просеивания?
ПК-11	205	Почему необходимо уравнивать решетчатые станы зерноочистительных сепараторов? Какие способы уравнивания вы знаете?
ПК-11	206	Из каких стадий состоит процесс сепарирования движущегося по ситам сыпучего продукта?
ПК-11	207	В чем заключается сущность пневмосепарирования сыпучих продуктов?
ПК-11	208	Каково устройство и принцип работы зерноочистительного сепаратора?
ПК-11	209	Какие виды сит используются в зерноочистительных сепараторах?
ПК-11	210	Каким образом определяется предельная частота вращения кривошипа, приводящего сито в колебательное движение?
ПК-12	211	По какому признаку триеры классифицируются на тихоходные и быстроходные?
ПК-12	212	В чем состоит отличие овсюжных триеров от кукольных?
ПК-12	213	Чему равно предельное число оборотов триера?
ПК-12	214	Как форма и размеры ячеек на внутренней поверхности триера влияют на эффективность его работы?
ПК-12	215	От каких факторов зависит угол подъема зерна ячейкой триера?
ПК-12	216	Какие параметры определяют выбор радиуса шнека триера?
ПК-12	217	Каково устройство и принцип действия дискового триера?
ПК-12	218	Как определяется и что характеризует кинематический показатель К работы триера?
ПК-12	219	Какие технологии изготовления ячеек на внутренней поверхности триеров вы знаете?
ПК-11	220	Какой процесс называется протиранием?
ПК-11	221	Как классифицируются протирочные машины?
ПК-12	222	В чем заключается отличие финишеров от протирочных машин?
ПК-12	223	Какие виды бичевых устройств известны?
ПК-12	224	Какие недостатки свойственны современным протирочным машинам?
ПК-11	225	Какие способы измельчения материалов вы знаете?
ПК-11	226	Какова классификация видов дробления материалов в зависимости от степени измельчения?
ПК-11	227	Что называется степенью измельчения?
ПК-11	228	Под действием каких сил осуществляется измельчение?
ПК-11	229	С какой целью осуществляется изрезывание свеклы?
ПК-12	230	Какова классификация свеклорезок?
ПК-12	231	Какие конструктивные факторы влияют на эффективность процесса резки свеклы?
ПК-12	232	В чем заключается сущность процесса изрезывания свеклы в стружку?
ПК-12	233	Какой формы бывает свекловичная стружка?
ПК-11	234	Что называется процессом центрифугирования?
ПК-11	235	Какие виды центрифугирования вы знаете? Охарактеризуйте их.
ПК-11	236	В чем заключается сущность основных стадий процесса фуговки утфеля?
ПК-11	237	Какова классификация центрифуг сахарного производства?
ПК-11	238	Каково устройство и принцип действия центрифуги, указанной в варианте?

ПК-12	239	Как производится пуск центрифуги?
ПК-12	240	Каково функциональное назначение подвесных головок центрифуг?
ПК-12	241	Что такое фактор разделения?
ПК-12	242	Что такое утфель?
ПК-12	243	Что называется пробелкой?
ПК-11	244	Каковы основные стадии замеса теста? Их краткая характеристика.
ПК-11	245	Какова классификация тестомесильных машин?
ПК-11	246	От каких параметров зависит производительность тестомесильной машины?
ПК-12	247	Какие факторы влияют на режим замеса теста?
ПК-12	248	Каковы основные составляющие мощности привода тестомесильных машин периодического действия?
ПК-12	249	Какой характер движения может совершать месильный орган в тестомесильных машинах периодического действия?
ПК-11	250	Какова классификация шнековых макаронных прессов и матриц?
ПК-11	251	В чем сущность этапов приготовления макаронного теста?
ПК-11	252	Что представляет собой макаронное тесто?
ПК-11	253	Как макаронное тесто характеризуется по реологическим свойствам?
ПК-12	254	Какие виды макаронных изделий получают прессованием?
ПК-12	255	Что такое вакуумирование теста, как и где оно осуществляется и на что влияет?
ПК-12	256	Чем конструктивно различаются макаронные прессы?
ПК-12	257	Какие основные устройства входят в состав макаронного пресса?

3.3. Защита лабораторной работы

Шифр и наименование компетенции: ПК-11 - способен проектировать техническое оснащение рабочих мест с размещением технологического оборудования, умением осваивать вводимое оборудование; **ПК-12** - способен участвовать в работах по доводке и освоению технологических процессов в ходе подготовки производства новой продукции, проверять качество монтажа и наладки при испытаниях и сдаче в эксплуатацию новых образцов изделий, узлов и деталей выпускаемой продукции.

Индекс компетенции	№ задания	Условие задачи (формулировка задания)
ПК-11	301	Каков механизм удаления загрязнений с отмываемой поверхности?
ПК-11	302	За счет чего можно интенсифицировать процесс мойки пищевого растительного сырья?
ПК-12	303	Какими способами производится мойка растительного сырья?
ПК-12	304	Каким образом осуществляется удаление тяжелых примесей из свекломоечных машин?
ПК-11	305	Какие конструкции мукопросеивателей применяются в хлебопекарной промышленности?
ПК-11	306	Почему во время работы просеивателя приемный патрубок должен быть заполнен мукой?
ПК-12	307	Какова технология замены ситового барабана?
ПК-12	308	От каких параметров зависит мощность на привод мукопросеивателя?
ПК-11	309	Для каких типов продуктов предназначен электровибрационный питатель?
ПК-11	310	Как можно регулировать производительность электровибрационного питателя ПГ-1 в процессе его работы?
ПК-12	311	Под каким углом к горизонту расположена ось якоря вибровозбудителя?
ПК-12	312	Для чего крышка бункера может быть при необходимости снабжена штуцером?
ПК-11	313	Каким способом очищается картофель в картофелеочистительных машинах типа МОК?
ПК-11	314	Какие параметры в большей степени влияют на качество очистки картофеля в картофелеочистительных машинах?
ПК-11	315	В каких пределах находится коэффициент трения клубней об абразивную поверхность?
ПК-12	316	Объясните физический смысл шелушения
ПК-12	317	Как разделяются шелушенный продукт и оболочка?
ПК-12	318	Чем определяется минимальное и максимальное значение рабочего зазора между дисками?
ПК-12	319	Как отражается на процессе шелушения варьирование частотой вращения подвижного диска?
ПК-11	320	Какой принцип измельчения лежит в основе функционирования штифтовой дробилки?
ПК-11	321	Каков порядок размеров частиц получаемой на дробилке сахарной пудры в случае измельчения сахара-песка?
ПК-11	322	Для чего предназначен рукавный матерчатый фильтр?
ПК-11	323	В каком диапазоне лежит частота вращения ротора дробилки?
ПК-11	324	Какой тип питателя входит в конструкцию штифтовой дробилки?
ПК-11	325	Как проводится ситовой анализ продуктов измельчения?
ПК-12	326	Что называется гомогенизацией?
ПК-12	327	Назовите классификацию гомогенизаторов.
ПК-12	328	Какие виды гомогенизирующих головок используются в гомогенизаторах?
ПК-12	329	Как устроен и работает гомогенизатор?
ПК-12	330	Какие типы гомогенизаторов используются в промышленности?
ПК-12	331	От каких факторов зависит степень гомогенизации?

ПК-12	332	Как регулируется производительность гомогенизатора?
ПК-11	333	Какие конструкции питателей применяются в хлебопекарной промышленности?
ПК-11	334	Назовите основные преимущества и недостатки роторных питателей
ПК-12	335	Поясните особенности эксплуатации пневмотранспортных установок
ПК-11	336	Что такое сепарирование?
ПК-11	337	Объясните физический смысл фактора разделения
ПК-11	338	Какие факторы влияют на величину производительности и мощности сепаратора?
ПК-12	339	Опишите устройство и принцип работы сепаратора-сливкоотделителя и сепаратора-молокоочистителя.
ПК-12	340	Какое влияние оказывает поплавковая камера на пропускную способность сепаратора-сливкоотделителя?
ПК-11	341	Что такое фактор разделения?
ПК-11	342	Что определяет производительность центрифуги периодического действия?
ПК-12	343	В чем отличие работы соковыжималки циклического действия с терочным диском от центрифуги периодического действия?
ПК-12	344	Что определяет скорость вытекания сока из соковыжималки?
ПК-11	345	По какому принципу происходит дозирование теста делителем головки в тестоделителе?
ПК-11	346	Какие факторы влияют на точность дозирования?
ПК-11	347	Как происходит регулировка массы тестовой заготовки?
ПК-12	348	Целесообразно ли проводить коррекцию массы тестовой заготовки по результатам одного контрольного взвешивания?
ПК-12	349	Как повысить точность деления теста?
ПК-12	350	Какая из стадий замеса теста наиболее длительная?
ПК-11	351	С чем связаны датчики уровня, установленные в верхней и нижней части накопителя?
ПК-11	352	Для чего нужен неподвижный скребок?
ПК-12	353	Назовите основные рабочие зоны тестомесильной машины?
ПК-11	354	Какой привод у котлетоформовочной машины МФК-2240?
ПК-11	355	За счет чего поршни котлетоформовочной машины МФК-2240 перемещаются вверх и вниз?
ПК-11	356	Какой тип вытеснителя фарша в котлетоформовочной машине МФК-2240?
ПК-11	357	Как регулируется масса изделия в котлетоформовочной машине?
ПК-12	358	В чем заключается сущность процесса формирования тестовых заготовок?
ПК-12	359	Приведите классификацию тестоформирующих машин
ПК-12	360	Как производится регулировка и фиксация положения спирали?
ПК-12	361	Укажите основные причины неправильного округления тестовых заготовок.
ПК-11	362	Что называется процессом экструзии и какова классификация экструдеров и в каких отраслях пищевой промышленности они применяются?
ПК-11	363	Каково устройство и принцип действия шнекового экструдера?
ПК-11	364	Каково влияние основных конструктивных параметров на характер изменения давления материала в экструдере?
ПК-11	365	В чем заключается сущность анализа расходно-напорных характеристик шнекового нагнетателя и матрицы с целью выбора оптимальной величины перепада давления и производительности?

3.4. Коллоквиум (собеседование).

Шифр и наименование компетенции: ПК-11 - способен проектировать техническое оснащение рабочих мест с размещением технологического оборудования, умением осваивать вводимое оборудование; **ПК-12** - способен участвовать в работах по доводке и освоению технологических процессов в ходе подготовки производства новой продукции, проверять качество монтажа и наладки при испытаниях и сдаче в эксплуатацию новых образцов изделий, узлов и деталей выпускаемой продукции.

Номер вопроса	Текст задания
401	Научное обеспечение процесса мойки сельскохозяйственного сырья. Классификация оборудования.
402	Машины для мойки зерна
403	Машины для мойки сахарной свеклы
404	Машины для мойки плодов и овощей
405	Машины для мойки туш животных
406	Научное обеспечение процессов очистки и сепарирования сыпучего сельскохозяйственного сырья.
407	Скальператоры и камнеотделительные машины
408	Воздушно-ситовые сепараторы и просеиватели
409	Триеры
410	Падди-машины
411	Воздушные сепараторы
412	Магнитные сепараторы
413	Научное обеспечение процессов инспекции, калибрования и сортирования штучного сельскохозяйственного

	сырья. Классификация оборудования.
414	Оборудование для инспекции пищевого растительного сырья
415	Калибровочные машины
416	Машины для сортирования пищевого сырья
417	Научное обеспечение процесса разборки растительного и животного сырья
418	Классификация оборудования
419	Обоечные и щеточные машины
420	Машины для шелушения и шлифования зерновых культур
421	Бичерушки
422	Гребнеотделители
423	Машины для очистки картофеля и корнеплодов
424	Машины для отделения шелухи и плодоножек
425	Протирочные машины
426	Установки для съема шкур с животных
427	Установки для снятия оперения с птиц
428	Установки для снятия чешуи с рыбы
429	Машины для разделки птицы
430	Машины для разделки рыбы

3.5. Экзамен (собеседование)

Шифр и наименование компетенции: ПК-11 - способен проектировать техническое оснащение рабочих мест с размещением технологического оборудования, умением осваивать вводимое оборудование; **ПК-12** - способен участвовать в работах по доводке и освоению технологических процессов в ходе подготовки производства новой продукции, проверять качество монтажа и наладки при испытаниях и сдаче в эксплуатацию новых образцов изделий, узлов и деталей выпускаемой продукции.

Номер вопроса	Текст задания
501	Научное обеспечение процесса мойки сельскохозяйственного сырья. Классификация оборудования.
502	Машины для мойки зерна
503	Машины для мойки сахарной свеклы
504	Машины для мойки плодов и овощей
505	Машины для мойки туш животных
506	Научное обеспечение процессов очистки и сепарирования сыпучего сельскохозяйственного сырья.
507	Скальператоры и камнеотделительные машины
508	Воздушно-ситовые сепараторы и просеиватели
509	Триеры
510	Падди-машины
511	Воздушные сепараторы
512	Магнитные сепараторы
513	Научное обеспечение процессов инспекции, калибрования и сортирования штучного сельскохозяйственно-го сырья. Классификация оборудования.
514	Оборудование для инспекции пищевого растительного сырья
515	Калибровочные машины
516	Машины для сортирования пищевого сырья
517	Научное обеспечение процесса разборки растительного и животного сырья.
518	Обоечные и щеточные машины
519	Машины для шелушения и шлифования зерновых культур
520	Бичерушки
521	Гребнеотделители
522	Машины для очистки картофеля и корнеплодов
523	Машины для отделения шелухи и плодоножек
524	Протирочные машины
525	Установки для снятия шкур с животных
526	Установки для снятия оперения с птицы
527	Установки для снятия чешуи с рыбы
528	Машины для разделки птицы
529	Машины для разделки рыбы
530	Научное обеспечения процесса измельчения пищевых сред. Классификация оборудования.
531	Вальцовые станки
532	Дробилки
533	Мельницы
534	Плющильные машины
535	Резательные машины

536	Свеклорезки
537	Мясорубки, волчки и куттеры
538	Гомогенизаторы

3.6. Зачет (собеседование)

Шифр и наименование компетенции: ПК-11 - способен проектировать техническое оснащение рабочих мест с размещением технологического оборудования, умением осваивать вводимое оборудование; **ПК-12** - способен участвовать в работах по доводке и освоению технологических процессов в ходе подготовки производства новой продукции, проверять качество монтажа и наладки при испытаниях и сдаче в эксплуатацию новых образцов изделий, узлов и деталей выпускаемой продукции.

Номер вопроса	Текст задания
601	Научное обеспечение процессов сортирования и обогащения сыпучих продуктов измельчения пищевых сред. Классификация оборудования
602	Рассева
603	Ситовые машины
604	Вымольные машины и виброцентрофугалы
605	Энтолейторы и деташеры
606	Научное обеспечение процесса разделения жидкообразных неоднородных пищевых сред.
607	Отстойники, центрифуги и сепараторы
608	Фильтры и фильтрующие устройства
609	Мембранные модули и аппараты
610	Прессы
611	Научное обеспечение процесса смешивания пищевых сред. Классификация оборудования
612	Мешалки для жидких пищевых сред
613	Месильные машины для высоковязких пищевых сред
614	Машины и аппараты для образования пенообразных масс
615	Смесители для сыпучих пищевых сред
616	Научное обеспечение процесса формования пищевых сред. Классификация оборудования
617	Отливочные машины
618	Штампующие машины
619	Машины для формования пластичных масс выпрессовыванием
620	Машины для формования в оболочке
621	Отсадочные машины
622	Раскаточные и калибрующие машины
623	Округлительные, закаточные и обкаточные машины
624	Машины для нарезания заготовок и изделий
625	Машины для формования сыпучих материалов

3.7 Кейс-задания к лабораторным работам

Шифр и наименование компетенции: ПК-11 - способен проектировать техническое оснащение рабочих мест с размещением технологического оборудования, умением осваивать вводимое оборудование; **ПК-12** - способен участвовать в работах по доводке и освоению технологических процессов в ходе подготовки производства новой продукции, проверять качество монтажа и наладки при испытаниях и сдаче в эксплуатацию новых образцов изделий, узлов и деталей выпускаемой продукции.

Дать развернутые ответы на следующее ситуационные задания

Кейс задания	Тест задания
1	Рассчитайте площадь ситовой поверхности мукопросеивателя «Воронеж-2» производительностью 6.0 т/ч.
2	Определите производительность мукопросеивателя «Воронеж-2» для муки, если площадь поверхности просеивающего сита 0.57 м ² . скорость движения продукта через сито 6.5 м/с. живое сечение поверхности сита 0.34, коэффициент использования площади сита 0.25. длина отверстия в сите по дуге окружности 25 мм. диаметр цилиндрического сита 2 м. насыпная плотность муки 600 кг/м ³ .
3	Рассчитайте мощность, затрачиваемую мукопросеивателем на транспортирование муки шнеком при ее фактической производительности 6 т/ч. если коэффициент сопротивления 1.2 и длина шнека 0.2 м.
4	Определите полный расход воздуха при перемещении муки в пневмотранспортной установке, если диаметр трубопровода 0.076 м. концентрация смеси 50 кг/кг, коэффициент утечки воздуха 1.8. плотность воздуха 1.2 кг/м ³

5	Рассчитайте необходимую частоту вращения шлюзового питателя М-122 для транспортирования 5.0 т/ч муки с десятикарманным ротором диаметром 0.2 м и длиной 0.4 м. если коэффициент заполнения карманов 0.55. коэффициент живого сечения ротора 1.25. объемная масса муки 550 кг/м ³ .
6	Определите диаметр трубы пневмотранспортной установки. используемой для перемещения 1.2 кг/с
7	Рассчитайте частоту вращения делительной головки, если ее производительность по тесту должна составлять 42 т/сут. а масса тестовой заготовки равна 0.87 кг
8	Определите частоту вращения нагнетающего шнека, если производительность тесто делителя составляет 36 т/сут по тесту, диаметры витка и вала шнека соответственно 0.3 и 0.05 м. шаг шнека и толщина витка соответственно 0.2 и 0.02 м.
9	Определите производительность мясорубки с подрезной решеткой, с двумя ножевыми решетками, если суммарная площадь отверстия в первой ножевой решетке 0.003 м ² . скорость передвижения продукта через отверстия решетки 0.05 м/с. плотность продукта 1000 кг/м ³ и коэффициент использования площади отверстий 0.8.
10	Рассчитайте пропускную способность мясорубки с расстоянием между осями ножевых блоков 0.05 м. средней длине обработанного куска 0.15 м и частотой вращения ножевых блоков 90.0 об/мин и коэффициенте, уплывающем перерывы в подаче продукта 0.3.
11	Определите производительность центробежной свеклорезки СЦБ-12. если высота подъема ножа 0.008 м. длина режущей кромки ножа 0.14 м. скорость резания свеклы 9.0 м/с. конструктивный и эксплуатационный коэффициенты равны 0.9.
12	Рассчитайте мощность электродвигателя привода свеклорезки СЦБ-16 если скорость вращения улитки 105 об/мин, форма стружки желобчатая, длина стружки 14 м.
13	Рассчитайте частоту вращения ротора, необходимую для измельчения сливочного масла в час. если окружная скорость ротора измельчителя 1200 об/с. а диаметры со гора соответственно 320 и 240 мм.
14	Рассчитайте частоту вращения ротора, если передаточное число редуктора 25. диаметры ведущего и ведомого шкивов ременной передачи 0.16 и 0.36 мм. а частота вращения двигателя 1440 об/мин.
15	Определите наибольшую возможную производительность измельчителя используя полученные значения средней удельной работы измельчителя, если установленная мощность электродвигателя 7.0 кВт, а КПД привода 0.52.
16	Определите производительность сепаратора-сливкоотделителя, если частота вращения барабана 6000 об/мин; количество тарелок в пакете 120; большой радиус тарелок 0,155 м; малый радиус тарелок 0.048 м; угол наклона тарелки 55° температура сепарируемого молока 45 °С.
17	Рассчитайте мощность на привод сепаратора, если наружный диаметр барабана 0.15 м; расстояние от оси барабана до торца отверстия регулировочного вина 0.045 м; производительность номинальная 330 л/ч; частота вращения 9100 об/мин.
18	Рассчитайте теоретическую производительность центрифуги периодического действия, если объем ее ротора 0.4 м ³ он на 30 % заполнен продуктом плотностью 1400 кг/м ³ время центрифугирования составляет 3.5 мин. а суммарная длительность всех остальных операции цикла равна 3.5 мин.
19	Рассчитайте удельные энергозатраты на обработку 1 кг продукта, если вместимость ротора составляет 1000 кг. расход энергии на разгон ротора равен 1 кВт-ч. на разгон продукта -3 кВт-ч. на центрифугирование • 4 кВт-ч. на выгрузку • 2 кВт ч.
20	Определите производительность протирочной машины, если барабан имеет диаметр 0.36 м. длина бича 0.5 м. частота вращения вала 820 об/мин. живое сечение сита составляет 23 %. а угол опережения бичей 2 °.

4. Методические материалы, определяющие процедуры оценивания знаний, умений, навыков и (или) опыта деятельности, характеризующих этапы формирования компетенций.

4.1. Рейтинговая система оценки осуществляется в течение всего семестра при проведении аудиторных занятий, показателем ФОС является текущий опрос в виде собеседования, за каждый правильный ответ обучающийся получает 5 баллов (зачтено - 5, не зачтено - 0). Максимальное число баллов по результатам текущей работы в семестре 50.

4.2. Бальная система служит для получения экзамена/ зачета по дисциплине.

Максимальное число баллов за семестр – 100.

Максимальное число баллов по результатам текущей работы в семестре – 50.

Максимальное число баллов на зачете – 50.

Минимальное число баллов за текущую работу в семестре – 30.

Обучающийся, набравший в семестре менее 30 баллов может заработать дополнительные баллы, отработав соответствующие разделы дисциплины или выполнив обязательные задания, для того чтобы быть допущенным до экзамена/ зачета.

Обучающийся, набравший за текущую работу менее 30 баллов, т.к. не выполнил всю работу в семестре по объективным причинам (болезнь, официальное освобождение и т.п.) допускается до экзамена/ зачета, однако ему дополнительно задаются вопросы на собеседовании по разделам, выносимым на экзамен/ зачет.

В случае неудовлетворительной сдачи экзамена/ зачета обучающемуся предоставляется право повторной сдачи в срок, установленный для ликвидации академической задолженности по итогам соответствующей сессии. При повторной сдаче экзамена/ зачета количество набранных студентом баллов на предыдущем экзамене/ зачете не учитывается.

Зачет проводится в виде тестового задания.

Максимальное количество заданий в билете – **20**.

Максимальная сумма баллов – **50**.

При частично правильном ответе **сумма баллов делится пополам**.

Для получения оценки «зачтено» суммарная бально-рейтинговая оценка по результатам работы в семестре и на зачете, **должна быть не менее 60 баллов**.

Экзамен состоит из двух этапов: 1) выполнение многовариантных тестовых заданий по материалам, изученным в рамках модулей в течение семестра; 2) беседа с преподавателем, предполагающая диалог в рамках вопросов в соответствии с уровнем обученности обучающихся по всему объему пройденного материала в течение семестра.

Для получения экзамена «автоматом» достаточно набрать 60 баллов, при этом соблюдаются следующие критерии оценки результатов освоения обучающимися дисциплины:

Для получения оценки «отлично» суммарная бально-рейтинговая оценка по результатам работы в семестре и на экзамене должна составлять 90 и выше баллов;

- оценки «хорошо» суммарная бально-рейтинговая оценка студента по результатам работы в семестре и на экзамене должна составлять от 75 до 89,99 баллов;

- оценки «удовлетворительно» суммарная бально-рейтинговая оценка обучающегося по результатам работы в семестре и на экзамене должна составлять от 60 до 74,99 баллов;

- оценки «неудовлетворительно» суммарная бально-рейтинговая оценка обучающегося по результатам работы в семестре и на экзамене должна составлять менее 60 баллов.

5. Описание показателей и критериев оценивания компетенций на различных этапах их формирования, описание шкал оценивания для каждого результата обучения по дисциплине/практике

Результаты обучения по этапам формирования компетенций	Предмет оценки (продукт или процесс)	Показатель оценивания	Критерии оценивания сформированности компетенций	Шкала оценивания	
				Академическая оценка или баллы	Уровень освоения компетенции
Шифр и наименование компетенции ПК-11 <i>способность проектировать техническое оснащение рабочих мест с размещением технологического оборудования, умением осваивать вводимое оборудование</i>					
ЗНАТЬ: специфику того, как проектировать техническое оснащение рабочих мест с размещением технологического оборудования, умением осваивать вводимое оборудование	Коллоквиум	Знание специфики проектирования техническое оснащение рабочих мест с размещением технологического оборудования, умением осваивать вводимое оборудование	Обучающийся полностью раскрыл содержание обозначенной темы. Приводит соответствующие примеры. Не делает ошибок.	Оценка «5»	Освоена (Повышенный)
			Обучающийся полностью раскрыл содержание обозначенной темы. Приводит соответствующие примеры. Однако делает ошибки.	Оценка «4»	Освоена (Базовый)
			Обучающийся почти полностью раскрыл содержание обозначенной темы. Употребляет редких случаях примеры. Допускает ошибки	Оценка «3»	Освоена (Базовый)
			Обучающийся не раскрыл содержание темы. Не приводит примеры. Допускает очень много ошибок.	Оценка «2»	Не освоена (Недостаточный)
	Собеседование (экзамен)	Базовые принципы функционирования технологического оборудования	Обучающийся полностью раскрыл содержание обозначенной темы. Приводит соответствующие примеры. Не делает ошибок.	Оценка «5»	Освоена (Повышенный)
			Обучающийся полностью раскрыл содержание обозначенной темы. Приводит соответствующие примеры. Однако делает ошибки.	Оценка «4»	Освоена (Базовый)
			Обучающийся почти полностью раскрыл содержание обозначенной темы. Употребляет редких случаях примеры. Допускает ошибки	Оценка «3»	Освоена (Базовый)
			Обучающийся не раскрыл содержание темы. Не приводит примеры. Допускает очень много ошибок.	Оценка «2»	Не освоена (Недостаточный)

<p>УМЕТЬ: применять современные технологии для того, чтобы проектировать техническое оснащение рабочих мест с размещением технологического оборудования, умением осваивать вводимое оборудование</p>	Тест	Использовать знания технологических особенностей и технических закономерностей функционирования оборудования для решения качественных и количественных задач.	Обучаемый выполнил правильно 100-90% заданий теста	Оценка «5»	Освоена (Повышенный)
			Обучаемый выполнил правильно 89- 70% заданий теста	Оценка «4»	Освоена (Базовый)
			Обучаемый выполнил правильно 69- 60% заданий теста	Оценка «3»	Освоена (Базовый)
			Обучаемый выполнил правильно менее 60% заданий теста	Оценка «2»	Не освоена (Недостаточный)
<p>ВЛАДЕТЬ: приемами и методами того, как проектировать техническое оснащение рабочих мест с размещением технологического оборудования, умением осваивать вводимое оборудование</p>	Кейс-задание	Умение решать прикладные задачи, возникающие по ходу профессиональной деятельности	Обучающийся не сумел правильно определить основные физические закономерности, необходимые для решения поставленного задания.	Оценка «5»	Освоена (Повышенный)
			Обучающийся правильно решил поставленную перед ним задачу или допустил незначительные вычислительные ошибки	Оценка «4»	Освоена (Базовый)
			Обучающийся в общих чертах решил поставленную перед ним задачу или допустил незначительные вычислительные ошибки.	Оценка «3»	Освоена (Базовый)
			Обучающийся не решил поставленную перед ним задачу или допустил значительные вычислительные ошибки.	Оценка «2»	Не освоена (Недостаточный)
	Защита по лабораторной работе	Умение проводить технические измерения и обрабатывать их результаты.	Обучающийся не умеет обрабатывать результаты экспериментальных исследований	Не зачтено	Не освоена (Недостаточный)
			Обучающийся правильно осуществляет исследование технологических и технических режимов функционирования оборудования, разбирается в процедуре проведения прямых и косвенных измерений технологических величин	Зачтено	Освоена (Базовый)

Шифр и наименование компетенции ПК-12 способность участвовать в работах по доводке и освоению технологических процессов в ходе подготовки производства новой продукции, проверять качество монтажа и наладки при испытаниях и сдаче в эксплуатацию новых образцов изделий, узлов и деталей выпускаемой продукции

ЗНАТЬ: специфику того, как осуществлять работы по доводке и освоению технологических процессов в ходе подготовки производства новой продукции, проверять качество монтажа и наладки при испытаниях и сдаче в эксплуатацию новых образцов изделий, узлов и деталей выпускаемой продукции	Собеседование (зачет)	Знание специфики осуществления работы по доводке и освоению технологических процессов в ходе подготовки производства новой продукции	Обучающийся полно и последовательно раскрыл тему вопросов	зачтено	Освоена (базовый, повышенный)
			Обучающийся неполно и/или непоследовательно раскрыл тему вопросов	не зачтено	не освоена (недостаточный)
УМЕТЬ: применять современные технологии для того, чтобы участвовать в работах по доводке и освоению технологических процессов в ходе подготовки производства новой продукции, проверять качество монтажа и наладки при испытаниях и сдаче в эксплуатацию новых образцов изделий, узлов и деталей выпускаемой продукции	Защита по лабораторной работе	Умение применять современные технологии для освоения технологических процессов	Защита по лабораторной работе соответствует теме	зачтено	Освоена (базовый, повышенный)
			Защита по лабораторной работе не соответствует теме	не зачтено	Не освоена (недостаточный)
	Защита по практическим занятиям	Умение проверять качество монтажа и наладки оборудования	Защита по практическим занятиям соответствует теме, задание выполнено правильно в полном объеме	зачтено	Освоена (базовый, повышенный)
			Защита практических занятий не соответствует теме и/или задание выполнено неправильно и/или не в полном объеме	не зачтено	Не освоена (недостаточный)
ВЛАДЕТЬ: приемами и методами того, как осуществлять работы по доводке и освоению технологических процессов в ходе подготовки производства новой продукции, проверять качество монтажа и наладки при испытаниях и сдаче в эксплуатацию новых образцов изделий, узлов и деталей выпускаемой продукции	Кейс-задание	Умение решать прикладные задачи, возникающие по ходу профессиональной деятельности	Обучающийся разобрался в предложенной конкретной ситуации, самостоятельно решил поставленную задачу на основе полученных знаний	зачтено	Освоена (повышенный)
			Обучающийся не разобрался в сложившейся ситуации, не выявил причины случившегося и не предложил вариантов решения	не зачтено	Не освоена (недостаточный)