

**МИНОБРНАУКИ РОССИИ**  
**ФЕДЕРАЛЬНОЕ ГОСУДАРСТВЕННОЕ БЮДЖЕТНОЕ ОБРАЗОВАТЕЛЬНОЕ УЧРЕЖДЕНИЕ**  
**ВЫСШЕГО ОБРАЗОВАНИЯ**  
**«ВОРОНЕЖСКИЙ ГОСУДАРСТВЕННЫЙ УНИВЕРСИТЕТ ИНЖЕНЕРНЫХ ТЕХНОЛОГИЙ»**

**УТВЕРЖДАЮ**

И.о. проректор по учебной работе

\_\_\_\_\_  
(подпись) **Василенко В. Н.**  
(ф.и.о.)

"30" мая 2024 г.

**РАБОЧАЯ ПРОГРАММА**  
**ДИСЦИПЛИНЫ**

**МЕТРОЛОГИЯ И ЭЛЕКТРОТЕХНИЧЕСКИЕ ИЗМЕРЕНИЯ**

Направление подготовки

13.03.02 Электроэнергетика и электротехника

Направленность (профиль)

Электроснабжение, электрооборудование и электрохозяйство  
предприятий, организаций и учреждений

Квалификация выпускника

Бакалавр

Воронеж

## 1. Цели и задачи дисциплины

Целью освоения дисциплины «Метрология и электротехнические измерения» является формирование компетенций обучающегося в области профессиональной деятельности и сфере профессиональной деятельности:

- 16 Строительство и жилищно-коммунальное хозяйство (в сфере проектирования и эксплуатации объектов электроэнергетики);
- 20 Электроэнергетика (в сферах электроэнергетики и электротехники).

Дисциплина направлена на решение задач профессиональной деятельности следующих типов:

- технологический;
- проектный;
- организационно-управленческий;
- наладочный;
- эксплуатационный.

Программа составлена в соответствии с требованиями Федерального государственного образовательного стандарта высшего образования по направлению подготовки 13.03.02 Электроэнергетика и электротехника (уровень образования - бакалавриат).

## 2. Перечень планируемых результатов обучения, соотнесенных с планируемыми результатами освоения основной образовательной программы

№ п/п	Код компетенции	Наименование компетенции	Код и наименование индикатора достижения компетенции
1	ОПК-6	Способен проводить измерения электрических и неэлектрических величин применительно к объектам профессиональной деятельности	ИД-1 <sub>ОПК-6</sub> – Выбирает средства измерения, проводит измерения электрических и неэлектрических величин
			ИД-2 <sub>ОПК-6</sub> – Обрабатывает результаты измерений и оценивает их погрешность

Код и наименование индикатора достижения компетенции	Результаты обучения (показатели оценивания)
ИД-1 <sub>ОПК-6</sub> – Выбирает средства измерения, проводит измерения электрических и неэлектрических величин	Знает: выбор средств измерений для контроля размеров деталей на объектах теплоэнергетики и теплотехники
	Умеет: выбирать средства измерения для теплофизических параметров объектов теплоэнергетики и теплотехники
	Владеет: навыками выбора средства измерений для электрических и неэлектрических величин испытаний и контроля; методов измерений
ИД-2 <sub>ОПК-6</sub> – Обрабатывает результаты измерений и оценивает их погрешность	Знает: обработку результатов измерений при наличии погрешностей
	Умеет: оценивать погрешности измерений разными методами
	Владеет: навыками обработки результатов и оценки погрешностей измерений электрических и неэлектрических величин

### 3. Место дисциплины в структуре образовательной программы ВО

Дисциплина «Метрология и электротехнические измерения» относится к блоку 1 ОП и ее базовой части. Дисциплина является обязательной к изучению.

Изучение дисциплины «Метрология и теплотехнические измерения» основано на знаниях, умениях и навыках, полученных при изучении обучающимися следующих дисциплин: «Математика», «Физика».

Дисциплина «Метрология и электротехнические измерения» является предшествующей для освоения следующих дисциплин: «Автоматизация электроэнергетических процессов», для проведения следующих практик: производственной и преддипломной.

### 4. Объем дисциплины и виды учебной работы

Общая трудоемкость дисциплины составляет 4 зачетные единицы.

Виды учебной работы	Всего ак. ч	Распределение трудоемкости по семестрам, ак. ч
		5
Общая трудоемкость дисциплины	144	144
<b>Контактная работа, в т.ч. аудиторные занятия:</b>	63,7	63,7
Лекции	30	30
<i>в том числе в форме практической подготовки</i>	-	-
Лабораторные работы	15	15
<i>в том числе в форме практической подготовки</i>	-	-
Практические занятия	15	15
<i>в том числе в форме практической подготовки</i>	-	-
Консультации текущие	1,5	1,5
Консультации перед экзаменом	2	2
Виды аттестации (экзамен)	0,2	0,2
<b>Самостоятельная работа:</b>	46,5	46,5
Подготовка к защите по лабораторным работам и практическим занятиям (собеседование)	16	16
Изучение материалов по учебникам (собеседование, тестирование, решение кейс-заданий)	20	20
Изучение материалов, изложенных в лекциях (собеседование, тестирование, решение кейс-заданий)	10,5	10,5
<b>Подготовка к экзамену</b>	33,8	33,8

### 5 Содержание дисциплины, структурированное по темам с указанием отведенного на них количества академических часов и видов учебных занятий

#### 5.1 Содержание разделов дисциплины

№ п/п	Наименование раздела дисциплины	Содержание раздела	Трудоемкость раздела, ак. ч
1	Физические величины, методы и средства их измерений	Предмет метрологии. Условия измерений и результат. Качество измерений. Физические величины и шкалы измерений. Международная система единиц SI. Виды и методы измерений для электрических и неэлектрических величин. Средства измерений. Метрологические показатели средств измерений. Эталоны.	30
2	Погрешности измерений,	Погрешности измерений. Обработка	22

	обработка результатов, выбор средств измерений	результатов однократных измерений. Обработка результатов многократных измерений. Выбор средств измерений по точности на объектах теплоэнергетики и теплотехники.	
3	Основы обеспечения единства измерений (ОЕИ)	Технические основы ОЕИ. Метрологическая служба и ее деятельность. Научно-методические и правовые основы ОЕИ. Государственное регулирование ОЕИ. Государственный метрологический надзор. Метрологическая экспертиза.	6
4	Электротехнические измерения	Измерение электрического напряжения, сопротивления, энергии, силы тока, его мощности, частоты и фаз переменного тока, индуктивности.	18
5	Взаимозаменяемость	Единая система допусков и посадок (ЕСДП). Посадки в типовых соединениях.	15
6	Стандартизация и сертификация	Стандартизация в РФ. Основные принципы и теоретическая база стандартизации. Методы стандартизации. Правовые основы подтверждения соответствия. Обязательная и добровольная сертификация продукции и услуг. Системы и схемы подтверждения соответствия. Этапы сертификации Органы по сертификации и их аккредитация.	15,5
7	<i>Консультации текущие</i>		1,5
8	<i>Консультации перед экзаменом</i>		2
9	<i>Экзамен</i>		0,1

## 5.2 Разделы дисциплины и виды занятий

№ п/п	Наименование раздела дисциплины	Лекции, ак. ч	Практические занятия (ПЗ), ак. ч	Лабораторные работы (ЛР), ак. ч	СРО, ак. ч
1	Физические величины, методы и средства их измерений	8	2	6	14
2	Погрешности измерений, обработка результатов, выбор средств измерений	4	6	-	12
3	Основы обеспечения единства измерений (ОЕИ)	2	-	-	4
4	Электротехнические измерения	6	6	-	6
5	Взаимозаменяемость	4	-	4	7
6	Стандартизация и сертификация	6	1	5	3,5
7	<i>Консультации текущие</i>				1,5
8	<i>Консультации перед экзаменом</i>				2
9	<i>Экзамен</i>				0,1

### 5.2.1 Лекции

№ п/п	Наименование раздела дисциплины	Тематика лекционных занятий	Трудоемкость, час
1	Физические величины, методы и средства их измерений	Предмет метрологии. Условия измерений и результат. Качество измерений. Физические величины и шкалы измерений. Международная система единиц SI.	4
		Виды и методы измерений для электрических и неэлектрических величин. Средства измерений. Метрологические показатели средств измерений. Эталоны.	4

2	Погрешности измерений, обработка результатов, выбор средств измерений	Погрешности измерений. Обработка результатов однократных измерений. Обработка результатов многократных измерений. Выбор средств измерений по точности на объектах теплоэнергетики и теплотехники.	4
3	Основы обеспечения единства измерений (ОЕИ)	Технические основы ОЕИ. Метрологическая служба и ее деятельность. Научно-методические и правовые основы ОЕИ. Государственное регулирование ОЕИ. Государственный метрологический надзор. Метрологическая экспертиза.	2
4	Электротехнические измерения	Измерение электрического напряжения, сопротивления, энергии, силы тока, его мощности, частоты и фаз переменного тока, индуктивности.	6
5	Взаимозаменяемость	Единая система допусков и посадок (ЕСДП). Допуски формы и расположения поверхностей. Шероховатость поверхностей. Посадки в типовых соединениях.	4
6	Стандартизация и сертификация	Стандартизация в РФ. Основные принципы и теоретическая база стандартизации. Виды стандартов. Категории нормативных документов. Методы стандартизации.	4
		Правовые основы подтверждения соответствия. Обязательная и добровольная сертификация продукции и услуг. Системы и схемы подтверждения соответствия. Этапы сертификации. Органы по сертификации и их аккредитация.	2

### 5.2.2 Практические занятия

№ п/п	Наименование раздела дисциплины	Тематика практических занятий	Трудоемкость, час
1	Физические величины, методы и средства их измерений	Физические величины. Применение теории размерностей	2
2	Погрешности измерений, обработка результатов, выбор средств измерений	Обработка результатов однократных и многократных измерений.	2
		Выбор средств измерений по точности на объектах теплоэнергетики и теплотехники.	2
		Расчет значений абсолютных, относительных и приведенных основных погрешностей средства измерения скорости и расхода, уровня и теплоты	2
3	Основы обеспечения единства измерений (ОЕИ)	-	-
4	Электротехнические измерения	Средства измерения электрического напряжения.	2

		Средства измерения электрического тока.	2
		Средства измерения сопротивления и мощности тока.	2
5	Взаимозаменяемость	-	-
6	Стандартизация и сертификация	Изучение порядка и правил сертификации в РФ. Составление заявки на сертификацию	1

### 5.2.3 Лабораторный практикум

№ п/п	Наименование раздела дисциплины	Тематика лабораторных работ	Трудоемкость, час
1	Физические величины, методы и средства их измерений	Прямые, косвенные и совместные измерения электрических величин	2
		Обработка неравномерных рядов наблюдений для температуры	2
		Исследование основных метрологических характеристик средств измерения давления	2
2	Погрешности измерений, обработка результатов, выбор средств измерений	-	-
3	Основы обеспечения единства измерений (ОЕИ)	-	-
4	Электротехнические измерения	-	-
5	Взаимозаменяемость	Изучение измерительных приборов	2
		Оптиметры	2
6	Стандартизация и сертификация	Виды стандартов	2
		Технические регламенты	3

### 5.2.4 Самостоятельная работа обучающихся (СРО)

№ п/п	Наименование раздела дисциплины	Вид СРО	Трудоемкость, час
1	Физические величины, методы и средства их измерений	Подготовка к защите по лабораторным работам (собеседование)	2
		Подготовка к защите по практическим занятиям (собеседование)	2
		Изучение материалов по учебникам (собеседование, тестирование, решение кейс-заданий)	2
		Изучение материалов, изложенных в лекциях (собеседование, тестирование, решение кейс-заданий)	2
2	Погрешности измерений, обработка результатов, выбор средств измерений	Подготовка к защите по лабораторным работам (собеседование)	2
		Подготовка к защите по практическим занятиям (собеседование)	2
		Изучение материалов по учебникам	2

		(собеседование, тестирование, решение кейс-заданий) Изучение материалов, изложенных в лекциях (собеседование, тестирование, решение кейс-заданий)	2 4
3	Основы обеспечения единства измерений (ОЕИ)	Изучение материалов по учебникам (собеседование, тестирование, решение кейс-заданий) Изучение материалов, изложенных в лекциях (собеседование, тестирование, решение кейс-заданий)	2 2
4	Электротехнические измерения	Подготовка к защите по практическим занятиям (собеседование) Изучение материалов по учебникам (собеседование, тестирование, решение кейс-заданий) Изучение материалов, изложенных в лекциях (собеседование, тестирование, решение кейс-заданий)	2 2 2
5	Взаимозаменяемость	Подготовка к защите по лабораторным работам (собеседование) Изучение материалов по учебникам (собеседование, тестирование, решение кейс-заданий) Изучение материалов, изложенных в лекциях (собеседование, тестирование, решение кейс-заданий)	1 2 2 2
6	Стандартизация и сертификация	Подготовка к защите по практическим занятиям (собеседование) Подготовка к защите по лабораторным работам (собеседование) Изучение материалов по учебникам (собеседование, тестирование, решение кейс-заданий) Изучение материалов, изложенных в лекциях (собеседование, тестирование, решение кейс-заданий)	0,5 0,5 1 1,5

## 6 Учебно-методическое и информационное обеспечение дисциплины

### 6.1 Учебные и периодические печатные издания, имеющиеся в библиотечном фонде образовательной организации

1. Взаимозаменяемость и нормирование точности : лабораторный практикум : учебное пособие / О. П. Дворянинова, Н. Л. Клейменова, Л. И. Назина, О. А. Орловцева; ВГУИТ, Воронеж : ВГУИТ, 2018. - 128 с.

2. Технология разработки стандартов и нормативной документации: учеб. Пособие (гриф УМО) / Г.В.Попов, Н.Л. Клейменова, О.А. Орловцева, А.Н. Пегина: Воронеж. гос. ун-т инженер. технол.-Воронеж: ВГУИТ, 2015. – 54 с.

3. Общая теория измерений : практикум : учебное пособие / О. П. Дворянинова [и др.]; ВГУИТ, Кафедра управления качеством и машиностроительных технологий . - Воронеж : ВГУИТ, 2017. - 111 с.

4. Методы и средства измерений и контроля : лабораторный практикум : учебное пособие / Г. В. Попов [и др.] ; ВГУИТ, Кафедра управления качеством и машиностроительные технологии. - Воронеж : ВГУИТ, 2015. - 75 с.

5. Метрология и стандартизация : практикум : учебное пособие / Г. В. Попов [и др.] ; ВГУИТ, Кафедра управления качеством и машиностроительные технологии. - Воронеж : ВГУИТ, 2015. - 127 с.

6. Метрология и теплотехнические измерения : учебник / А.М. Беленький, А.Н. Бурсин, В.В. Курносков [и др.]. — Москва : МИСИС, 2018. — 396 с. — ISBN 978-5-906953-

23-0. — Текст : электронный // Электронно-библиотечная система «Лань» : [сайт]. — URL: <https://e.lanbook.com/book/116908>

## 6.2 Дополнительная литература

1. Стандартизация и сертификация : учебное пособие / составитель Р. Г. Раджабов. — Персиановский : Донской ГАУ, 2020. — 156 с. — Текст : электронный // Лань : электронно-библиотечная система. — URL: <https://e.lanbook.com/book/148570>

2. Метрология, стандартизация и сертификация : учебник / И. А. Иванов, С. В. Урушев, Д. П. Кононов [и др.] ; под редакцией И. А. Иванова, С. В. Урушева. — 2-е изд., стер. — Санкт-Петербург : Лань, 2020. — 356 с. — ISBN 978-5-8114-6568-2. — Текст : электронный // Лань : электронно-библиотечная система. — URL: <https://e.lanbook.com/book/148979>

3. Дворянинова, О. П. Метрология, стандартизация и сертификация [Электронный ресурс] : учебное пособие : лабораторный практикум / О. П. Дворянинова, Н. Л. Клейменова; ВГУИТ, Кафедра управления качеством и технологии водных биоресурсов. - Воронеж, 2019. - 149 с. - <http://biblos.vsu.ru/ProtectedView/Book/ViewBook/2033>

4. Общая теория измерений [Текст] : практикум : учебное пособие / О. П. Дворянинова [и др.]; ВГУИТ, Кафедра управления качеством и машиностроительных технологий. - Воронеж : ВГУИТ, 2017. - 111 с. - 51 экз.

5. Большакова, Г.А. Взаимозаменяемость в примерах и задачах : учебное пособие / Г.А. Большакова, Н.Ю. Ефремов. — Санкт-Петербург : БГТУ "Военмех" им. Д.Ф. Устинова, [б. г.]. — Часть 1 — 2018. — 71 с. — Текст : электронный // Электронно-библиотечная система «Лань» : [сайт]. — URL: <https://e.lanbook.com/book/122044> (дата обращения: 12.09.2019).

## 6.3 Перечень учебно-методического обеспечения для самостоятельной работы обучающихся

1. Клейменова, Н.Л. Метрология и стандартизация [Электронный ресурс] : Методические указания для самостоятельной работы студента / Воронеж. гос. универ. инж. технол.; сост. Н. Л. Клейменова, А. Н. Пегина, О. А. Орловцева. - Воронеж : ВГУИТ, 2016. - 29 с. — Режим доступа: <http://biblos.vsu.ru/ProtectedView/Book/ViewBook/2289>

## 6.4 Перечень ресурсов информационно-телекоммуникационной сети «Интернет», необходимых для освоения дисциплины

Наименование ресурса сети «Интернет»	Электронный адрес ресурса
«Российское образование» - федеральный портал	<a href="https://www.edu.ru/">https://www.edu.ru/</a>
Научная электронная библиотека	<a href="https://elibrary.ru/defaultx.asp">https://elibrary.ru/defaultx.asp</a>
Национальная исследовательская компьютерная сеть России	<a href="https://niks.su/">https://niks.su/</a>
Информационная система «Единое окно доступа к образовательным ресурсам»	<a href="http://window.edu.ru/">http://window.edu.ru/</a>
Электронная библиотека ВГУИТ	<a href="http://biblos.vsu.ru/megapro/web">http://biblos.vsu.ru/megapro/web</a>
Сайт Министерства науки и высшего образования РФ	<a href="https://minobrnauki.gov.ru/">https://minobrnauki.gov.ru/</a>
Портал открытого on-line образования	<a href="https://npoed.ru/">https://npoed.ru/</a>
Электронная информационно-образовательная среда ФГБОУ ВО «ВГУИТ»	<a href="https://education.vsu.ru/">https://education.vsu.ru/</a>

6.5 Перечень информационных технологий, используемых при осуществлении образовательного процесса по дисциплине (модулю), включая перечень программного обеспечения и информационных справочных систем



При изучении дисциплины используется программное обеспечение, современные профессиональные базы данных и информационные справочные системы: ЭИОС университета, в том числе на базе программной платформы «Среда электронного обучения ЗКЛ».

**При освоении дисциплины используется лицензионное и открытое программное обеспечение**

Программы	Лицензии, реквизиты подтверждающего документа
Adobe Reader XI	(бесплатное ПО) <a href="https://acrobat.adobe.com/ru/ru/acrobat/pdf-reader/volume-distribution.html">https://acrobat.adobe.com/ru/ru/acrobat/pdf-reader/volume-distribution.html</a>
Альт Образование	Лицензия № ААА.0217.00 с 21.12.2017 г. по «Бессрочно»
Microsoft Windows 8	Microsoft Open License
Microsoft Windows 8.1	Microsoft Windows Professional 8 Russian Upgrade Academic OPEN 1 License No Level#61280574 от 06.12.2012 г. <a href="https://www.microsoft.com/ru-ru/licensing/licensing-programs/open-license">https://www.microsoft.com/ru-ru/licensing/licensing-programs/open-license</a>
Microsoft Office Professional Plus 2010	Microsoft Open License Microsoft Office Professional Plus 2010 Russian Academic OPEN 1 License No Level #48516271 от 17.05.2011 г. <a href="https://www.microsoft.com/ru-ru/licensing/licensing-programs/open-license">https://www.microsoft.com/ru-ru/licensing/licensing-programs/open-license</a>  Microsoft Open License Microsoft Office Professional Plus 2010 Russian Academic OPEN 1 License No Level #61181017 от 20.11.2012 г. <a href="https://www.microsoft.com/ru-ru/licensing/licensing-programs/open-license">https://www.microsoft.com/ru-ru/licensing/licensing-programs/open-license</a>
Microsoft Office 2007 Standart	Microsoft Open License Microsoft Office 2007 Russian Academic OPEN No Level #44822753 от 17.11.2008 <a href="https://www.microsoft.com/ru-ru/licensing/licensing-programs/open-license">https://www.microsoft.com/ru-ru/licensing/licensing-programs/open-license</a>
Libre Office 6.1	Лицензия № ААА.0217.00 с 21.12.2017 г. по «Бессрочно» (Включен в установочный пакет операционной системы Альт Образование 8.2)
КОМПАС 3D LT v 12	(бесплатное ПО) <a href="http://zoomexe.net/ofis/project/2767-kompas-3d.html">http://zoomexe.net/ofis/project/2767-kompas-3d.html</a>
T-FLEX CAD 3D Университетская	Договор № 74-В-ТСН-3-2018 с ЗАО «ТОП СИСТЕМЫ» от 07.05.2018 г. Лицензионное соглашение № А00007197 от 22.05.2018 г.
Компас 3D V21	Лицензионное соглашение с ЗАО «Аскон» № КАД-16-1380 Сублицензионный договор с ООО «АСКОН-Воронеж» от 09.02.2022 г.
APM WinMachine	Лицензионное соглашение с ООО НТЦ «АПМ» № 105416 от 22.11.2016 г.

Справочно-правовые системы

Программы	Лицензии, реквизиты подтверждающего документа
Справочные правовая система «Консультант Плюс»	Договор о сотрудничестве с «Информсвязь-черноземье», Региональный информационный центр общероссийской сети распространения правовой информации Консультант Плюс № 8-99/RD от 12.02.1999 г.

## 7 Материально-техническое обеспечение дисциплины

Аудитории для проведения учебных занятий, в том числе в форме практической подготовки включают в себя:

Ауд. 522 Учебная аудитория для проведения занятий лекционного типа, практических, лабораторных занятий, занятий семинарского типа, групповых и индивидуальных консультаций, текущего контроля и промежуточной аттестации, оснащенная мультимедийной техникой. Комплект мебели для учебного процесса на 26 рабочих мест. Мультимедийная техника: ноутбук Acer Extensa 15,6; проектор ASER X1160Z. DPL; экран настенный 180\*180 см ScreenMedia Economy белый. Наборы учебно-наглядных пособий, обеспечивающие тематические иллюстрации процесса.

Ауд. 527 Учебная аудитория для проведения практических, лабораторных занятий, занятий семинарского типа, групповых и индивидуальных консультаций, текущего контроля и промежуточной аттестации. Комплект мебели для учебного процесса на 26 рабочих мест. Установка для формирования и измерения температур, установка для формирования и измерения испытательных величин, установка для формирования и измерения давления, лабораторный комплекс «Основы информационно-измерительной техники».

Ауд. 526 Учебная аудитория для проведения практических, лабораторных занятий, занятий семинарского типа, групповых и индивидуальных консультаций, текущего контроля и промежуточной аттестации. Комплект мебели для учебного процесса на 20 рабочих мест. 2 горизонтальных оптиметра, 2 малых инструментальных микроскопа, 3 стенда измерительного инструмента, 6 стендов к лабораторным работам, 6 стендов-плакатов табличных данных, 2 стенда контрольных вопросов.

**Дополнительно** для самостоятельной работы обучающихся используются читальные залы ресурсного центра ВГУИТ оснащенные компьютерами со свободным доступом в сеть Интернет и библиотечным и информационно-справочным системам.

## **8 Оценочные материалы для промежуточной аттестации обучающихся по дисциплине**

**Оценочные материалы (ОМ)** для дисциплины включают в себя:

- перечень компетенций с указанием индикаторов достижения компетенций, этапов их формирования в процессе освоения образовательной программы;
- описание шкал оценивания;
- типовые контрольные задания или иные материалы, необходимые для оценки знаний, умений, навыков;
- методические материалы, определяющие процедуры оценивания знаний, умений, навыков и (или) опыта деятельности.

ОМ представляются отдельным комплектом и **входят в состав рабочей программы дисциплины.**

Оценочные материалы формируются в соответствии с П ВГУИТ «Положение об оценочных материалах».

**ПРИЛОЖЕНИЕ**  
**к рабочей программе**

**1. Организационно-методические данные дисциплины для заочной формы обучения**

**1.1 Объемы различных форм учебной работы и виды контроля в соответствии с учебным планом**

2. Общая трудоемкость дисциплины составляет 4 зачетные единицы.

Виды учебной работы	Всего ак. часов	Семестр
		5
Общая трудоемкость дисциплины	144	144
<b>Контактная работа, в т.ч. аудиторные занятия:</b>	15,6	15,6
Лекции	4	4
<i>в том числе в форме практической подготовки</i>	-	-
Лабораторные работы (ЛР)	4	4
	-	-
Практические занятия	4	4
<i>в том числе в форме практической подготовки</i>	-	-
Консультации текущие	0,6	0,6
Рецензирование контрольных работ обучающихся - заочников	0,8	0,8
Консультации перед экзаменом	2	2
Виды аттестации (экзамен)	0,2	0,2
<b>Самостоятельная работа:</b>	121,6	121,6
Подготовка к защите по лабораторным работам и практическим занятиям (собеседование)	10	10
Изучение материалов по учебникам (собеседование, тестирование, решение кейс-заданий)	54	54
Изучение материалов, изложенных в лекциях (собеседование, тестирование, решение кейс-заданий)	48,4	48,4
Выполнение контрольной работы	9,2	9,2
<b>Подготовка к экзамену (контроль)</b>	6,8	6,8

**ОЦЕНОЧНЫЕ МАТЕРИАЛЫ  
ДЛЯ ПРОМЕЖУТОЧНОЙ АТТЕСТАЦИИ**

по дисциплине

**Метрология и электротехнические измерения**

## 1. Перечень компетенций с указанием этапов их формирования

№ п/п	Код компетенции	Наименование компетенции	Код и наименование индикатора достижения компетенции
1	ОПК-6	Способен проводить измерения электрических и неэлектрических величин применительно к объектам профессиональной деятельности	ИД-1 <sub>ОПК-6</sub> – Выбирает средства измерения, проводит измерения электрических и неэлектрических величин
			ИД-2 <sub>ОПК-6</sub> – Обрабатывает результаты измерений и оценивает их погрешность

Код и наименование индикатора достижения компетенции	Результаты обучения (показатели оценивания)
ИД-1 <sub>ОПК-6</sub> – Выбирает средства измерения, проводит измерения электрических и неэлектрических величин	Знает: выбор средств измерений для контроля размеров деталей на объектах теплоэнергетики и теплотехники
	Умеет: выбирать средства измерения для теплофизических параметров объектов теплоэнергетики и теплотехники
	Владеет: навыками выбора средства измерений для электрических и неэлектрических величин испытаний и контроля; методов измерений
ИД-2 <sub>ОПК-6</sub> – Обрабатывает результаты измерений и оценивает их погрешность	Знает: обработку результатов измерений при наличии погрешностей
	Умеет: оценивать погрешности измерений разными методами
	Владеет: навыками обработки результатов и оценки погрешностей измерений электрических и неэлектрических величин

## 2. Паспорт оценочных материалов по дисциплине

№ п/п	Контролируемые модули/разделы/темы дисциплины	Индекс контролируемой компетенции (или ее части)	Оценочные средства		Технология оценки (способ контроля)
			наименование	№№ заданий	
1	Физические величины, методы и средства их измерений	ОПК-5	тест	90-92	Компьютерное тестирование Контроль преподавателем  Защита лабораторных работ  Защита практических занятий  Проверка кейс-задания
			собеседование (экзамен)	1-8,13	
			лабораторные работы (собеседование, вопросы к защите лабораторных работ)	64,65,67	
			практические занятия (собеседование, вопросы к защите практических занятий)	82,83	
			кейс-задания	53	
2	Погрешности измерений, обработка результатов, выбор средств измерений	ОПК-5	тест	93-95,98	Компьютерное тестирование Контроль преподавателем Защита
			собеседование (экзамен)	9-12	
			лабораторные работы (собеседование,	66,68,69	

			<i>вопросы к защите лабораторных работ)</i> практические занятия <i>(собеседование, вопросы к защите практических занятий)</i>  кейс-задания	54	лабораторных работ  Защита практических занятий  Проверка кейс-задания
3	Основы обеспечения единства измерений (ОЕИ)	ОПК-5	тест  собеседование (экзамен) кейс-задания	96,97  14-18  55	Компьютерное тестирование Контроль преподавателем Проверка кейс-задания
4	Электротехнические измерения		тест  собеседование (экзамен) лабораторные работы <i>(собеседование, вопросы к защите лабораторных работ)</i>  практические занятия <i>(собеседование, вопросы к защите практических занятий)</i>  кейс-задания	99-106  19-25  70  84-87  56-59	Компьютерное тестирование Контроль преподавателем Защита лабораторных работ  Защита практических занятий  Проверка кейс-задания
5	Взаимозаменяемость	ОПК-5	тест  собеседование (экзамен) лабораторные работы <i>(собеседование, вопросы к защите лабораторных работ)</i> кейс-задания	107-109  26-29  71-76  60,61	Компьютерное тестирование Контроль преподавателем Защита лабораторных работ  Проверка кейс-задания
6	Стандартизация и сертификация	ОПК-5	тест  собеседование (экзамен) лабораторные работы <i>(собеседование, вопросы к защите лабораторных работ)</i> практические занятия <i>(собеседование, вопросы к защите практических занятий)</i>  кейс-задания	110-115  34-42, 43-52  77-81  88-89  62,63	Компьютерное тестирование Контроль преподавателем Защита лабораторных работ  Защита практических занятий  Проверка кейс-задания

### 3 Оценочные средства для промежуточной аттестации

Типовые контрольные задания или иные материалы, необходимые для оценки знаний, умений, навыков и (или) опыта деятельности, характеризующих этапы формирования компетенций в процессе освоения образовательной программы

Аттестация обучающегося по дисциплине проводится в форме тестирования и предусматривает возможность последующего собеседования (зачет).

Каждый вариант теста включает 20 контрольных заданий, из них:

- 9 контрольных заданий на проверку знаний;
- 8 контрольных заданий на проверку умений;
- 3 контрольных заданий на проверку навыков.

### **3.1 Собеседование (экзамен)**

#### **ОПК-6 - способен проводить измерения электрических и неэлектрических величин на объектах теплоэнергетики и теплотехники**

Номер вопроса	Текст вопроса
1.	Предмет метрологии. Физические величины
2.	Система единиц физических величин. Международная система единиц SI
3.	Условия измерений и результат. Качество измерений
4.	Виды измерений
5.	Шкалы измерений
6.	Методы измерений
7.	Средства измерений
8.	Метрологические показатели средств измерений
9.	Погрешности измерений, их классификация
10.	Обработка результатов однократных измерений
11.	Обработка результатов многократных измерений
12.	Выбор средств измерений по точности
13.	Классификация эталонов
14.	Поверка средств измерений
15.	Калибровка, юстировка, эксплуатация и ремонт средств измерений
16.	Поверочные схемы
17.	Метрологическая служба и ее деятельность
18.	Международные и региональные организации по метрологии
19.	Электрометрические измерительные механизмы.
20.	Цифровое кодирование
21.	Электронно-графические приборы.
22.	Измерение переменных токов и напряжений с помощью преобразователей тока.
23.	Аналоговые электроизмерительные приборы.
24.	Цифровые электроизмерительные приборы
25.	Виртуальные приборы
26.	Единая система допусков и посадок (ЕСДП)
27.	Допуски формы и расположения поверхностей
28.	Шероховатость поверхностей
29.	Посадки в типовых соединениях
30.	Метрологическое обеспечение предприятия
31.	ФЗ «Об обеспечении единства измерений»
32.	Государственный метрологический контроль и надзор
33.	Метрологическая экспертиза
34.	Цели, задачи, принципы и функции стандартизации
35.	Национальная система стандартизации РФ
36.	Комплексы стандартов
37.	Виды стандартов
38.	Категории нормативных документов
39.	Международная стандартизация
40.	Национальные организации по стандартизации зарубежных стран
41.	Методы стандартизации
42.	Региональная стандартизация
43.	Цели и принципы сертификации
44.	Правовые основы сертификации
45.	Органы по сертификации
46.	Порядок проведения сертификации продукции

47.	Характер и формы подтверждения соответствия
48.	Схемы подтверждения соответствия продукции
49.	Системы сертификации
50.	Добровольная сертификация услуг
51.	Порядок сертификации систем менеджмента качества
52.	Аккредитация органов по сертификации и испытательных лабораторий

### 3.2 Кейс-задания к экзамену

#### ОПК-6 - способен проводить измерения электрических и неэлектрических величин на объектах теплоэнергетики и теплотехники

Номер вопроса	Кейс-задания
53.	<p>Работа определяется по уравнению <math>A = Fl</math>, где сила <math>F = ma</math>, <math>m</math> – масса, <math>a</math> – ускорение, <math>l</math> – длина перемещений. Укажите размерность работы <math>A</math>.</p> <p><math>L^2M</math>  <math>MT^{-2}</math>  <math>L^3MT^{-2}</math>  <math>L^2MT^{-2}</math></p> <p><b>Решение:</b>  <math>A = ma \cdot l, [A] = [кгм/с^2 м] = L^2MT^{-2}</math></p>
54.	<p>Вольтметр показывает 230 В. Среднее квадратическое отклонение показаний <math>\sigma_U = 2</math> В. Погрешность от подключения вольтметра в цепь (измерение напряжения) равна – 1 В. Истинное значение напряжения с вероятностью <math>P = 0,9544</math> (<math>t_p = 2</math>) равно...</p> <p><math>U = 230 \pm 5</math> В, <math>P = 0,9544</math>  <math>U = 231 \pm 4</math> В, <math>P = 0,9544</math>  <math>U = 231 \pm 2</math> В, <math>t_p = 2</math>  <math>U = 230 \pm 3</math> В, <math>P = 0,9544</math></p> <p><b>Решение</b>  <b>МИ 1552-86. ГСИ Измерения прямые однократные. Оценивание погрешностей результатов измерений. Здесь представлен результат однократного прямого измерения с наличием случайно и систематической составляющих погрешности измерения. Систематическая составляющая погрешности постоянна, т.к. указан знак. Поэтому сначала нужно ввести в показание поправку <math>q = -\Delta_s = +1</math> В. Исправленный результат будет равен: <math>U = 230 + 1 = 231</math> В. Случайная составляющая погрешности измерения <math>\epsilon_U = \pm t_p \sigma_U = \pm 2 \cdot 2 = \pm 4</math> В.</b></p>
55.	<p>Средства измерений перед освоением серийного производства, после изготовления в серийном производстве и в процессе эксплуатации подвергаются испытаниям (метрологическим исследованиям).</p> <p>Испытания средств измерений, используемых в сферах государственного регулирования в области обеспечения единства измерений, проводятся с целью...</p> <p><b>утверждения типа при постановке на серийное производство</b>  <b>поверки при изготовлении и эксплуатации</b>  калибровки  приведения в рабочее состояние</p>
56.	<p>Пусть напряжение сигнала имеет форму, показанную на рис. Определить показания МЭ вольтметра выпрямительной системы, а также методические погрешности измерения СКЗ напряжения и мощности.</p>



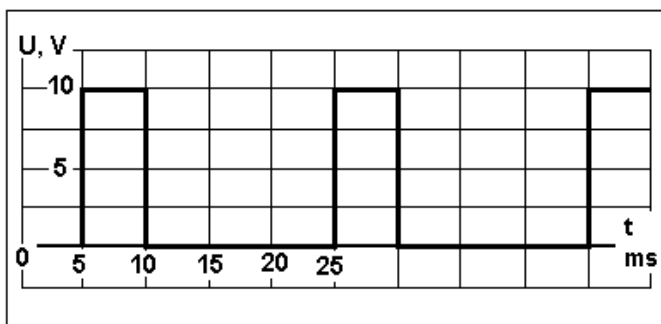


Рис. Напряжение сигнала

**Решение**

Помним, что шкала прибора проградуирована в СКЗ для синусоиды, хотя реально МЭ прибор измеряет  $U_{СВЗ} \sim I_{СВЗ}$ . При такой форме сигнала

$$U_{СВЗ} = \frac{1}{T} \int_0^T |u(t)| dt = \frac{1}{T} U t = \frac{1}{20} 10 \cdot 5 = 2.5 (В).$$

Однако выпрямительный МЭ прибор покажет не 2.5 В, а в 1.11 раза больше, т.е.

$$U_{пр} = U_{СВЗ} K_{\phi} = 2.5 \cdot 1.11 = 2.78 (В).$$

Истинное значение СКЗ напряжения для такой формы сигнала будет равно:

$$U_{СКЗ} = \sqrt{\left( \frac{1}{T} \int_0^T u^2(t) dt \right)} = \sqrt{\left( \frac{1}{20} 10^2 \cdot 5 \right)} = 5 (В),$$

а прибор покажет 2.78 В. Методическая погрешность измерения СКЗ в этом случае составит:

$$\delta^U_{мет} = \frac{U_{ИЗМ} - U_{ИСТ}}{U_{ИСТ}} = \frac{2.78 - 5}{5} = 44.4 \%$$

$$P_H = \frac{U_H^2}{R_H}$$

Если далее определить мощность в нагрузке по формуле то при показаниях прибора  $U_{ИЗМ}=2.78$  В вместо  $U_{ИСТ}=5$  В получится

$$P_{ИЗМ} = \frac{2.78^2}{R_H} = \frac{7.73^2}{R_H} \quad \text{вместо} \quad P_{ИСТ} = \frac{5^2}{R_H} = \frac{25^2}{R_H}$$

Истинная мощность в 3 раза больше измеренной! Методическая погрешность измерения мощности составит

$$\delta^P_{мет} = \frac{P_{ИЗМ} - P_{ИСТ}}{P_{ИСТ}} = \frac{U^2_{ИЗМ} - U^2_{ИСТ}}{U^2_{ИСТ}} = \frac{7.73^2 - 25^2}{25^2} 100\% = -69.1\%$$

Этот пример показывает, как важно правильно интерпретировать данные, называемые результатами измерения, а не принимать их необдуманно за истинные значения измеряемой величины.

57. Ток полного отклонения в рамке измерительного механизма равен  $I_{пр}=0.12$  мА. Определить сопротивления шунта  $R_1$  и  $R_2$  для пределов измерения  $I_1=5$  и  $I_2=0.15$  мА, если сопротивление рамки измерительного механизма равно 125 Ом

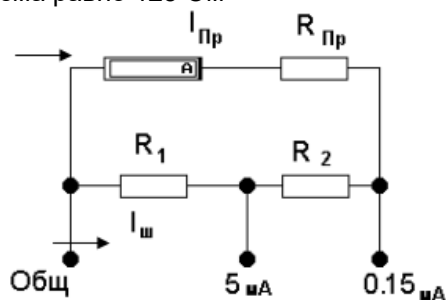


Рис. Схема двухпредельного шунта

**Решение.**

На пределе измерения  $I_2=0.15$  мА ток протекает через оба шунта, т.е. на этом пределе

суммарное сопротивление шунта равно  $R_{\Sigma}=R_1+R_2$ . Учитывая, что падение напряжения на сопротивлении шунта  $R_{\Sigma}$  и на сопротивлении рамки прибора  $R_{np}$  одинаково, и выражая ток шунта  $I_{ш}$  как  $I_{ш} = I_2 - I_{np}$ , получим:  $I_{ш}(R_1 + R_2) = I_{np}R_{np}$  или

$$R_1 + R_2 = R_{np} \frac{I_{np}}{I_2 - I_{np}} \quad (1)$$

Аналогично для предела измерения  $I_1=5$  мА, когда ток протекает только через шунт  $R_1$ , а шунт  $R_2$  включен последовательно с сопротивлением прибора  $R_{np}$ , можно записать уравнение:

$$R_1 = (R_{np} + R_2) \frac{I_{np}}{I_1 - I_{np}} \quad (2)$$

Подставляя конкретные значения параметров задания в (1) и (2) и решая эти уравнения как систему, получим (Ом):

$$R_1 + R_2 = 125 \frac{0.12}{0.15 - 0.12} = 500;$$

$$R_1 = (125 + R_2) \frac{0.12}{5 - 0.12} = 3.0738 + 0.02459R_2.$$

**Ответ получим (Ом):  $R_2 = 485$  ;  $R_1 = 15$ .**

58. Произведено четырехкратное измерение сопротивления катушки. Определить результат измерения и доверительную границу погрешности результата измерения при  $P_d = 0.99$  (По табл. значений коэффициента Стьюдента для  $n = 4$  и  $P_d = 0.99$  находим  $t = 5.84$ .)

Таблица

Результат наблюдения, Ом	Отклонения результата наблюдений, Ом	Квадраты отклонения результата наблюдений, Ом <sup>2</sup>
100.078	-0.0008	$64 \cdot 10^{-8}$
100.0084	-0.0002	$4 \cdot 10^{-8}$
100.0087	+0.0001	$1 \cdot 10^{-8}$
100.0095	+0.0009	$81 \cdot 10^{-8}$
$\bar{X} = 100.0095$	$\sum_{i=1}^4 V_i = 0$	$\sum_{i=1}^4 V_i^2 = 150 \cdot 10^{-8}$

**Решение**

1. Определяем среднеарифметическое четырех наблюдений по формуле:

$$\bar{X}(n) = \frac{1}{n} \sum_{i=1}^n X_i = 100.0086 \text{ Ом.}$$

2. Находим случайные отклонения результатов наблюдений по формуле  $U_i = X_i - \bar{X}(n)$ .  
Для самопроверки определяем сумму случайных отклонений. Она всегда должна равняться нулю.

3. Возводим случайные отклонения в квадрат и находим их сумму:

4. Находим оценку результата СКО по формуле. Получаем:

$$\bar{\sigma}(X) = \sqrt{\left( \frac{1}{4-1} \cdot 150 \cdot 10^{-8} \right)} = 7.1 \cdot 10^{-4} \text{ (Ом).}$$

5. Определяем оценку СКО результата измерения по формуле

$$\bar{S}(\bar{X}) = \frac{7.1 \cdot 10^{-4}}{\sqrt{4}} = 3.6 \cdot 10^{-4} \text{ (Ом).}$$

6. По заданию значения коэффициента Стьюдента для  $n = 4$  и  $P_d = 0.99$  равно  $t = 5.84$ .

7. Определяем доверительные границы погрешности результата измерения по формуле

$$\Delta_{1,2} = \pm 5.84 \cdot 3.6 \cdot 10^{-4} = \pm 0.0021 \text{ (Ом).}$$

**Результат измерения записываем в виде:**

**$R = 100.0086 \pm 0.0021$  Ом при  $P_d = 0.99$**

59. Произведено четырехкратное измерение сопротивления катушки. Определить результат измерения и доверительную границу погрешности результата измерения при  $P_d = 0.95$  (По табл. значений коэффициента Стьюдента для  $n = 4$  и  $P_d = 0.95$  находим  $t = 3.18$ .)

Таблица

Результат наблюдения, Ом	Отклонения результата наблюдений, Ом	Квадраты отклонения результата наблюдений, Ом <sup>2</sup>
100.078	-0.0008	$64 \cdot 10^{-8}$
100.0084	-0.0002	$4 \cdot 10^{-8}$
100.0087	+0.0001	$1 \cdot 10^{-8}$

100.0095	+0.0009	$81 \cdot 10^{-8}$
$\bar{X} = 100.0095$	$\sum_{i=1}^4 V_i = 0$	$\sum_{i=1}^4 V_i^2 = 150 \cdot 10^{-8}$

### Решение

1. Определяем среднеарифметическое четырех наблюдений по формуле:

$$\bar{X}(n) = \frac{1}{n} \sum_{i=1}^n X_i = 100.0086 \text{ Ом.}$$

2. Находим случайные отклонения результатов наблюдений по формуле

$$U_i = X_i - \bar{X}(n).$$

Для самопроверки определяем сумму случайных отклонений. Она всегда должна равняться нулю.

3. Возводим случайные отклонения в квадрат и находим их сумму:

4. Находим оценку результата СКО по формуле. Получаем:

$$\bar{\sigma}(X) = \sqrt{\left( \frac{1}{4-1} \cdot 150 \cdot 10^{-8} \right)} = 7.1 \cdot 10^{-4} \text{ (Ом).}$$

5. Определяем оценку СКО результата измерения по формуле

$$\bar{S}(\bar{X}) = \frac{7.1 \cdot 10^{-4}}{\sqrt{4}} = 3.6 \cdot 10^{-4} \text{ (Ом).}$$

6. По заданию значения коэффициента Стьюдента для  $n=4$  и  $P_d=0.95$  равно  $t=3.18$ .

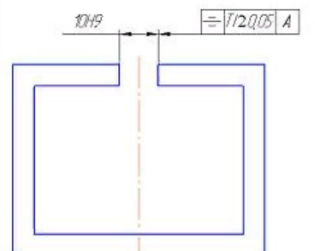
7. Определяем доверительные границы погрешности результата измерения по формуле

$$\Delta_{1,2} = \pm 3.18 \cdot 3.6 \cdot 10^{-4} = \pm 0.0011 \text{ (Ом).}$$

Результат измерения записываем в виде:

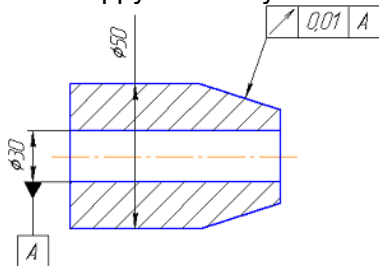
$R = 100.0086 \pm 0.0011 \text{ Ом при } P_d = 0.95$

60. Расшифруйте условное обозначение, показанное на рисунке



Отклонение оси симметрии паза 10H9 относительно оси симметрии наружных стенок по размеру 50h7 не должно превышать 0,025мм

61. Расшифруйте условные обозначения, показанные на рисунке.



Допуск перпендикулярности оси отверстия Ф50H8 относительно оси отверстия Ф30H9 равен 0,05 мм

62. Индивидуальный предприниматель Петрова А. И. по техническому регламенту производит продукцию, подлежащую декларированию. В целях экономии средств на испытания производители решили объединиться и открыть свою испытательную лабораторию. Объем партии производимой продукции у Петровой А. И. – 200 изделий. Процедуру обязательного подтверждения соответствия устанавливает федеральный закон ...

«О техническом регулировании»

«О защите прав потребителя»

«О сертификации продукции и услуг»

	«О стандартизации»
63.	<p>Индивидуальный предприниматель Петрова А. И. по техническому регламенту производит продукцию, подлежащую декларированию. В целях экономии средств на испытания производители решили объединиться и открыть свою испытательную лабораторию. Объем партии производимой продукции у Петровой А. И. – 200 изделий. Для проведения испытаний продукции в целях подтверждения соответствия необходимо любую лабораторию ...</p> <p><b>аккредитовать</b> открыть идентифицировать укомплектовать</p>

### 3.3 Защита по лабораторной работе

#### **ОПК-6 - способен проводить измерения электрических и неэлектрических величин на объектах теплоэнергетики и теплотехники**

Номер вопроса	Текст вопросов по лабораторной работе
64.	Назовите определения прямых, косвенных и совместных измерений
65.	Перечислите метрологические характеристики средств измерения
66.	Назовите классификацию погрешности средств измерений
67.	Дайте определение неравномерных рядов наблюдения
68.	Обработка результатов однократных измерений.
69.	Выбор средств измерений по точности
70.	Каким образом происходит измерений параметров сигналов в электронных схемах и в электрических цепей?
71.	Единая система допусков и посадок
72.	Выбор посадок в системе отверстия и вала
73.	Определение шероховатости поверхности
74.	Представить классификацию калибров.
75.	Каким образом осуществляется контроль отверстий индикаторными приборами?
76.	Контроль детали рычажными скобами
77.	Перечислить критерии выбора параметрических рядов.
78.	Перечислить виды стандартов
79.	Дать определение Технического регламента
80.	Перечислите порядок и правила сертификации в РФ
81.	Перечислите схемы сертификации пищевой промышленности по ТР

### 3.4 Защита по практическим занятиям


#### **ОПК-6 - способен проводить измерения электрических и неэлектрических величин на объектах теплоэнергетики и теплотехники**


Номер вопроса	Текст вопросов по практическому занятию
82.	Перечислите классификацию физические величины
83.	Применение теории размерностей
84.	Приведите примеры шкалам электроизмерительных приборов
85.	Как проводится измерение электромеханическими измерительными приборами?
86.	Приведите принцип работы ампервольтметра ТЛ-4М при испытании транзисторов
87.	Как определяет показания электронных вольтметров с преобразователями, реагирующими на различные параметры входного напряжения в цепях несинусоидального тока?
88.	Назовите порядок проведения сертификации
89.	Перечислите позиции при составлении заявки на сертификацию

### 3.4 Тесты (тестовые задания к экзамену)

#### **ОПК-6 - способен проводить измерения электрических и неэлектрических величин на объектах теплоэнергетики и теплотехники**

Номер вопроса	Тест (тестовое задание)
90.	Прием или совокупность приемов сравнения измеряемой физической величины с ее единицей в соответствии с реализованным принципом измерений называется _____

	измерений. <b>методом</b> способом правилом видом
91.	В системе SI буквой N обозначают ... <b>количество вещества</b> силу света давление частоту вращения
92.	Измерения физической величины, принимаемой за неизменную на протяжении времени измерения, являются _____ измерениями. <b>Ответ: статическими</b>
93.	Знак «0,5» на шкале прибора означает, что класс точности определяется по _____ погрешности. относительной суммарной абсолютной <b>приведенной</b>
94.	Погрешность измерения, выраженная в единицах измеряемой величины, называется ... относительной <b>абсолютной</b> систематической случайной
95.	Согласно ГОСТу 8.401-80 условный знак  на шкале прибора означает, что класс точности определяется по предельной основной _____ погрешности. <b>Ответ: относительной</b>
96.	Состояние измерений, характеризующееся тем, что их результаты выражены в узаконенных единицах, размеры которых в установленных пределах равны размерам единиц, воспроизводимых первичными эталонами, а погрешности результатов измерений известны и с заданной вероятностью не выходят за установленные пределы, называется ... единством измерений стандартизацией средств измерений унификацией единиц физических величин <b>обеспечением единства измерений</b>
97.	Основные задачи, права и обязанности метрологических служб государственных органов правления и юридических лиц независимо от формы собственности определены в ... законе «О защите прав потребителей» правилах по проведению сертификации систем качества законе «О техническом регулировании» <b>правилах по метрологии ПР 50-732-93</b>
98.	Класс точности прибора не выражается пределом допускаемой _____ погрешности. <b>субъективной</b>
99.	Аналоговые приборы <b>показания которых являются непрерывной функцией измеряемой величины</b> снимают показания с помощью отсчётных устройств автоматически вырабатывают дискретные сигналы датчики которых вырабатывают сигналы
100.	Какие приборы выполняют отсчитывание показаний с помощью отсчётных устройств? <b>показывающие приборы</b>
101.	Суммирующие приборы <b>0,2 0,5 1 1,5</b> 0,03 0,4 0,8 1,2 0,7 0,92 0,95 1,4 0,3 0,42 0,83 1,7
102.	Вид параметрических датчиков _____ <b>трансформаторные</b>
103.	Группы системы автоматики <b>АСК АСУ АСР</b>

104.	<p>Непосредственные прямые измерения  <b>Длина, давление, температура, промежутки времени</b>          Расход по переменному перепаду давления          Объем, масса, плотность          Уровень, концентрация, ёмкости</p>										
105.	<p>Классификация датчиков по принципу действия  <b>Пневматические, гидравлические, электрические</b>          Гравитационные, гидравлические, объёмные          Скоростные, массовые, электрические          Пневматические, скоростные, гидравлические</p>										
106.	<p>Электрический сигнал с датчика ДМ поступает на  <b>усилитель вторичного прибора</b>          реверсивный двигатель первичного прибора          лентопротяжный механизм          первичную обмотку дифтрансформаторной катушки вторичного прибора</p>										
107.	<p>Основным называется вал, у которого  <math>e_s = 0</math>  <math>e_i = 0</math>  <math> e_s  =  e_i </math>  <math>e_s</math> и <math>e_i</math> – отрицательные величины</p>										
108.	<p>Знак , указанный на чертеже, означает...          допуск параллельности образующих цилиндрической поверхности          допуск круглости  <b>допуск цилиндричности</b>          суммарное отклонение формы и расположения цилиндрической поверхности</p>										
109.	<p>Частным случаем отклонения от круглости может быть ...  <b>огранка</b>          конусообразность          бочкообразность (выпуклость)          седлообразность (вогнутость)</p>										
110.	<p>Заявка на разработку стандарта подается в  <b>технический комитет</b>          НИИ метрологии РФ          Правительство РФ          орган по сертификации</p>										
111.	<p>Согласно Федеральному закону №184-ФЗ «О техническом регулировании» структура нормативных документов, входящих в Национальную систему стандартизации, включает:          (Укажите не менее двух вариантов)  <b>национальные стандарты</b>  <b>общероссийские классификаторы технико-экономической и социальной информации</b>  <b>стандарты организаций</b>          стандарты предприятий</p>										
112.	<p>_____ - это правовое регулирование отношений в области установления, применения и исполнения обязательных требований к продукции или к производству и связанным с требованиями к продукции процессам проектирования (включая изыскания), производства, строительства, монтажа, наладки, эксплуатации, хранения, перевозки, реализации и утилизации, а также в области установления и применения на добровольной основе требований к продукции, процессам проектирования (включая изыскания).  <b>Ответ: техническое регулирование</b></p>										
113.	<p>Приведите в последовательности цифры от 1 до 5.          Подтверждение соответствия продукции требованиям настоящего Федерального закона включает в себя, если это предусмотрено схемой сертификации:</p> <table border="1"> <tr> <td>отбор контрольных образцов и образцов для испытаний</td> <td><b>1</b></td> </tr> <tr> <td>идентификацию продукции</td> <td><b>2</b></td> </tr> <tr> <td>испытания образцов продукции в аккредитованной испытательной лаборатории</td> <td><b>3</b></td> </tr> <tr> <td>оценку стабильности условий производства</td> <td><b>4</b></td> </tr> <tr> <td>анализ представленных документов</td> <td><b>5</b></td> </tr> </table>	отбор контрольных образцов и образцов для испытаний	<b>1</b>	идентификацию продукции	<b>2</b>	испытания образцов продукции в аккредитованной испытательной лаборатории	<b>3</b>	оценку стабильности условий производства	<b>4</b>	анализ представленных документов	<b>5</b>
отбор контрольных образцов и образцов для испытаний	<b>1</b>										
идентификацию продукции	<b>2</b>										
испытания образцов продукции в аккредитованной испытательной лаборатории	<b>3</b>										
оценку стабильности условий производства	<b>4</b>										
анализ представленных документов	<b>5</b>										
114.	<p>К принципам подтверждения соответствия в федеральном законе « О техническом регулировании» не относятся... (выберите несколько вариантов ответов)</p>										

	<p><b>недопустимость подмены обязательного подтверждения соответствия добровольной сертификации</b>  <b>уменьшение сроков осуществления обязательного подтверждения соответствия и затрат заявителя</b>  <b>защита имущественных интересов заявителей, соблюдения коммерческой тайны в отношении сведений, полученных при осуществлении подтверждения соответствия</b>  <b>содействие потребителям в компетентном выборе продукции, работ, услуг</b></p>		
115.	<p>Приведите в соответствие определения.          Установите соответствие определений. Ответ, например: 1В, 2Г, 3А, 4Б</p>		
	1	Лицензирование -	<b>А</b> это независимая оценка добросовестности, беспристрастности и компетентности органов по оценке соответствия в выполнении ими определенных задач по оценке и подтверждению соответствия принятым нормам.
	2	Аккредитация в национальной системе аккредитации -	<b>Б</b> подтверждение национальным органом по аккредитации соответствия юридического лица или индивидуального предпринимателя критериям аккредитации, являющееся официальным свидетельством компетентности юридического лица или индивидуального предпринимателя осуществлять деятельность в определенной области аккредитации
	3	Сертификация -	<b>В</b> это форма подтверждения соответствия объектов установленным требованиям, осуществляемая органом по сертификации
	4	Свидетельская оценка -	<b>Г</b> наблюдение за выполнением заявителем, аккредитованным лицом работ и (или) оказанием ими услуг в соответствии с заявленной или определенной областью аккредитации, осуществляемое экспертной группой, сформированной национальным органом по аккредитации, в рамках выездной экспертизы соответствия заявителя, аккредитованного лица критериям аккредитации и (или) должностными лицами национального органа по аккредитации в рамках выездных мероприятий, осуществляемых должностными лицами национального органа по аккредитации
	<b>Ответы: 1А, 2Б, 3В, 4Г</b>		

**4. Методические материалы, определяющие процедуры оценивания знаний, умений, навыков и (или) опыта деятельности, характеризующих этапы формирования компетенций.**

Процедуры оценивания в ходе изучения дисциплины знаний, умений и навыков, характеризующих этапы формирования компетенций, регламентируются положениями:

- П ВГУИТ 2.4.03 Положение о курсовых экзаменах и зачетах;
- П ВГУИТ 4.1.02 Положение о рейтинговой оценке текущей успеваемости, а также методическими указаниями.

5. Описание показателей и критериев оценивания компетенций на различных этапах их формирования, описание шкал оценивания для каждого результата обучения

Результаты обучения по этапам формирования компетенций	Предмет оценки (продукт или процесс)	Показатель оценивания	Критерии оценивания сформированности компетенций	Шкала оценивания	
				Академическая оценка	Уровень освоения компетенции
<b>ОПК-6 - способен проводить измерения электрических и неэлектрических величин применительно к объектам профессиональной деятельности</b>					
<b>Знать</b> выбор средств измерений для контроля размеров деталей на объектах теплоэнергетики и теплотехники; обработку результатов измерений при наличии погрешностей	Тест	Результат тестирования	более 85% правильных ответов	отлично	освоена (повышенный)
			75-84% правильных ответов	хорошо	освоена (повышенный)
			60-74% правильных ответов	удовлетворительно	освоена (базовый)
			менее 60% правильных ответов	не удовлетворительно	не освоена (недостаточный)
	Собеседование (экзамен)	Знание основ метрологии, теплотехнических измерений, стандартов ЕСКД и ЕСТД	Обучающийся полно и последовательно раскрыл тему вопросов	зачтено	освоена (базовый, повышенный)
			Обучающийся неполно и/или непоследовательно раскрыл тему вопросов	не зачтено	не освоена (недостаточный)
<b>Уметь</b> выбирать средства измерения для теплофизических параметров объектов теплоэнергетики и теплотехники; оценивать погрешности измерений разными методами	Защита лабораторной работы	Умение пользоваться нормативными документами, выбирать средства измерений	Защита по лабораторным работам соответствует теме, задание выполнено правильно в полном объеме	зачтено	освоена (базовый, повышенный)
			Защита лабораторных работ не соответствует теме и/или задание выполнено неправильно и/или не в полном объеме	не зачтено	не освоено (недостаточный)
	Защита практических занятий	Умение применять методики выполнения измерений, испытаний и контроля; средства измерений для теплотехники	Защита по практическим занятиям соответствует теме, задание выполнено правильно в полном объеме	зачтено	освоена (базовый, повышенный)
			Защита по практическим занятиям не соответствует теме и/или задание выполнено неправильно и/или не в полном объеме	не зачтено	не освоено (недостаточный)



<b>Владеть</b> навыками выбора средства измерений для электрических и неэлектрических величин испытаний и контроля; методов измерений; навыками обработки результатов и оценки погрешностей измерений электрических и неэлектрических величин	Кейс-задания	Содержание решения кейс- задания	Обучающийся грамотно разобрался в ситуации, выявил причины случившейся ситуации, предложил несколько альтернативных вариантов выхода из сложившейся ситуации	зачтено	освоена (повышенный)
			Обучающийся разобрался в ситуации, выявил причины случившейся ситуации, предложил один вариант выхода из сложившейся ситуации	зачтено	Освоена (повышенный)
			Обучающийся разобрался в сложившейся ситуации, однако не выявил причины случившегося и не предложил вариантов решения	зачтено	Освоена (базовый)
			Обучающийся не разобрался в сложившейся ситуации, не выявил причины случившегося и не предложил вариантов решения	не зачтено	Не освоена (недостаточный)