

**МИНОБРНАУКИ РОССИИ**  
**ФЕДЕРАЛЬНОЕ ГОСУДАРСТВЕННОЕ БЮДЖЕТНОЕ ОБРАЗОВАТЕЛЬНОЕ УЧРЕЖДЕНИЕ**  
**ВЫСШЕГО ОБРАЗОВАНИЯ**  
**«ВОРОНЕЖСКИЙ ГОСУДАРСТВЕННЫЙ УНИВЕРСИТЕТ ИНЖЕНЕРНЫХ ТЕХНОЛОГИЙ»**

**УТВЕРЖДАЮ**

И.о. проректора по учебной работе

\_\_\_\_\_ Василенко В. Н.  
(подпись) (Ф.И.О.)

"25" мая 2023 г.

**РАБОЧАЯ ПРОГРАММА**  
**ДИСЦИПЛИНЫ**

**Компьютерная и инженерная графика**

Направление подготовки

13.03.02 Электроэнергетика и электротехника

Направленность (профиль)

Электроснабжение, электрооборудование и электрохозяйство  
предприятий, организаций и учреждений

Квалификация выпускника

Бакалавр

Воронеж

## 1. Цели и задачи дисциплины

Целью освоения дисциплины (модуля) «Компьютерная и инженерная графика» является формирование компетенций обучающегося в области профессиональной деятельности и сфере профессиональной деятельности:

- 16 Строительство и жилищно-коммунальное хозяйство (в сфере проектирования и эксплуатации объектов электроэнергетики);
- 20 Электроэнергетика (в сферах электроэнергетики и электротехники).

Дисциплина направлена на решение задач профессиональной деятельности следующих типов:

- технологический;
- проектный;
- организационно-управленческий;
- наладочный;
- эксплуатационный.

Программа составлена в соответствии с требованиями Федерального государственного образовательного стандарта высшего образования по направлению подготовки 13.03.02 Электроэнергетика и электротехника (уровень образования - бакалавриат).

## 2. Перечень планируемых результатов обучения, соотнесенных с планируемыми результатами освоения образовательной программы

№ п/п	Код компетенции	Формулировка компетенции	Код и наименование индикатора достижения компетенции
1	ОПК-1	Способен понимать принципы работы современных информационных технологий и использовать их для решения задач профессиональной деятельности	ИД-1 <sub>ОПК-1</sub> – Понимает принципы работы современных информационных технологий
			ИД-2 <sub>ОПК-1</sub> – Использует современные информационные технологии для решения задач профессиональной деятельности

Код и наименование индикатора достижения компетенции	Результаты обучения (показатели оценивания)
ИД-1 <sub>ОПК-1</sub> – Понимает принципы работы современных информационных технологий	Знает принципы работы современных информационных технологий
	Умеет понимать принципы работы современных информационных технологий
	Владеет навыками понимания принципов работы современных информационных технологий
ИД-2 <sub>ОПК-1</sub> – Использует современные информационные технологии для решения задач профессиональной деятельности	Знает современные информационные технологии для решения задач профессиональной деятельности
	Умеет использовать современные информационные технологии для решения задач профессиональной деятельности
	Владеет навыками использования современных информационных технологий для решения задач профессиональной деятельности

### 3. Место дисциплины в структуре ОП ВО

Дисциплина относится к обязательной части Блока 1 основной образовательной программы по направлению подготовки 13.03.02 Электроэнергетика и электротехника, уровень образования - бакалавриат). Дисциплина является обязательной к изучению.

Дисциплина «Компьютерная и инженерная графика» базируется на знаниях, умениях и компетенциях сформированных при изучении курсов геометрии и информатики в соответствии с ФГОС средней школы.

Дисциплина «Компьютерная и инженерная графика» является предшествующей для освоения дисциплин: Информатика, Теоретическая механика, Проектная деятельность в электроэнергетике и электротехнике.

### 4. Объем дисциплины и виды учебной работы

Общая трудоемкость дисциплины составляет \_\_\_3\_\_\_ зачетных единицы.

Виды учебной работы	Всего часов	Распределение трудоемкости по семестрам
		Семестр 1
	акад.ч	акад.ч
Общая трудоемкость дисциплины (модуля)	<b>108</b>	<b>108</b>
<b>Контактная работа, в т.ч. аудиторные занятия:</b>	<b>45,1</b>	<b>45,1</b>
Практические занятия (ПЗ)	45	45
<i>в том числе в форме практической подготовки</i>	-	-
Виды аттестации (зачет)	0,1	0,1
<b>Самостоятельная работа:</b>	<b>62,9</b>	<b>62,9</b>
Проработка материалов по учебникам, учебным пособиям (собеседование, тестирование, решение кейс-заданий)	21,9	21,9
Подготовка к практическим занятиям	11	11
Домашнее задание (ДЗ)	30	30

**5 Содержание дисциплины, структурированное по темам (разделам) с указанием отведенного на них количества академических часов и видов учебных занятий**

#### 5.1 Содержание разделов дисциплины

№ п/п	Наименование раздела дисциплины	Содержание раздела (в дидактических единицах)	Трудоемкость раздела, акад. час
1	Конструкторская документация и оформление чертежей по ЕСКД	Виды изделий и конструкторских документов. Форматы. Масштабы. Линии. Шрифты чертежные. Графическое обозначение материалов в разрезах и сечениях. Нанесение размеров	9.9
2	Задание геометрических объектов на чертеже: точки, линии,	Метод проекций, виды проецирования. Прямоугольный чертеж точки на две и три плоскости проекций. Чертеж прямой линии, чертеж плоскости.	11

	плоскости.		
3	Изображения на чертежах. Виды, разрезы, сечения	Виды. Дополнительный вид, местный вид, выносной элемент. Разрезы. Сечения	15
4	Интерфейс и базовые приемы работы в Компас-График	Рабочий экран КОМПАС-ГРАФИК. Геометрические примитивы и работа с ними. Привязки. Редактирование чертежа. Оформление чертежа.	20
5	АксонOMETрические проекции	Основные понятия аксонометрии. Стандартные аксонометрические проекции. Изображение окружности в аксонометрии. Аксонометрия геометрических объектов.	3
6	Соединения деталей теплотехнических установок и систем. Изображение и обозначение резьбы	Основные параметры резьбы. Классификация резьб. Условное изображение и обозначение резьбы по ГОСТ 2.311-68. Резьбы. Обозначение и изображение резьбового соединения на чертеже. Изображение и обозначение стандартных резьбовых деталей. Разъемные соединения (кроме резьбовых). Неразъемные соединения.	10
7	Рабочие чертежи и эскизы деталей теплотехнических установок и систем. Сборочный чертеж изделия	Основные требования к оформлению рабочих чертежей деталей. Эскизы деталей. Сборочные чертежи. Понятие чертежа общего вида. Спецификация. Чтение и детализирование сборочных чертежей	39
	<i>Зачет</i>		0,1

## 5.2 Разделы дисциплины и виды занятий

№ п/п	Наименование раздела дисциплины	ПЗ, акад. час	СРО, акад. час
1	Конструкторская документация и оформление чертежей по ЕСКД	4	5,9
2	Задание геометрических объектов на чертеже: точки, линии, плоскости, поверхности, геометрические тела	5	6
3	Изображения на чертежах. Виды, разрезы, сечения	6	9
4	Интерфейс и базовые приемы работы в Компас-График	10	10
5	АксонOMETрические проекции	1	2
6	Соединения деталей теплотехнических установок и систем. Изображение и обозначение резьбы	3	7
7	Рабочие чертежи и эскизы деталей теплотехнических установок и систем. Сборочный чертеж изделия	16	23

### 5.2.1 Лекции

Не предусмотрены

### 5.2.2 Практические занятия

№ п/п	Наименование раздела дисциплины	Тематика практических занятий	Трудоемкость, акад. час,
1	Конструкторская документация и оформление чертежей по ЕСКД	Ознакомление студентов с программой курса. Организация занятий. Чертежная бумага, инструменты, учебная литература. Ознакомление с общими положениями оформления чертежей (Единая система конструкторской документации – ЕСКД). Стандарты оформления чертежей. Геометрические построения. Выдача ДЗ	4
2	Задание геометрических объектов на чертеже: точки, линии, плоскости, поверхности, геометрические тела	Метод проекций, виды проецирования. Прямоугольный чертеж точки на две и три плоскости проекций. Чертеж прямой линии, чертеж плоскости. Решение задач в рабочей тетради. Построение эпюров точки и прямой в системе плоскостей проекций П1, П2, П3. Отработка методов построения по двум проекциям точки и прямой третьей проекции. Определение принадлежности точки и прямой плоскостям и осям проекций. Взаимное положение двух прямых. Проекция прямого угла. Построение точки и прямой в плоскости.	5
3	Изображения на чертежах. Виды, разрезы, сечения	Основные изображения на машиностроительных чертежах. Виды основные и дополнительные. Основные виды, их расположение на чертежах. Местные виды, их применение, расположение и обозначение. Разрезы. Определение понятия «Разрез», отличие их от сечений. Разрезы простые, полные и неполные. Название разрезов, расположение их на чертежах и обозначение.	6

		<p>Соединение части вида с частью разреза. Сложные разрезы: ступенчатые и ломаные, обозначение и оформление разрезов. Условности и упрощения при выполнении разрезов. Сечения. Определение понятия «Сечение». Вынесенные и наложенные сечения, правила оформления и обозначения на чертежах. Выносные элементы. Условности и упрощения. Штриховка сечений. Графическое изображение материалов и правила их нанесения на чертеже. Выдача задания: ДЗ</p>	
4	<p>Интерфейс и базовые приемы работы в графическом редакторе Компас-График</p>	<p>Рабочий экран КОМПАС-ГРАФИК. Настройка под конкретного пользователя. Геометрические примитивы и работа с ними. Привязки. Редактирование чертежа. Простановка размеров. Работа с прикладными библиотеками. Создание твердотельной модели детали. Базовые приемы работы при создании «Детали». Создание рабочего чертежа детали по её трёхмерной модели. Выдача задания: ДЗ</p>	10
5	<p>АксонOMETрические проекции</p>	<p>Основные понятия аксонометрии. Стандартные аксонометрические проекции. Изображение окружности в аксонометрии. Аксонометрия геометрических объектов. Выдача задания: ДЗ</p>	1
6	<p>Соединения деталей теплотехнических установок и систем. Изображение и обозначение резьбы</p>	<p>Общие сведения о соединениях деталей в технологическом оборудовании. Резьба. Общие сведения, ее обозначение и изображение на чертежах. Типы резьб. Обозначение стандартных деталей резьбовых соединений:</p>	3

		болты, винты, шпильки, гайки, шайбы. Разъемные и неразъемные соединения. Выдача задания: ДЗ	
7	Рабочие чертежи и эскизы деталей теплотехнических установок и систем. Сборочный чертеж изделия	Виды конструкторских документов. Виды чертежей. Рабочий чертеж детали. Состав рабочего чертежа. Выбор рационального положения детали по отношению к фронтальной плоскости проекций при выполнении чертежа. Выбор главного изображения. Выносные элементы: назначение, расположение, изображение и обозначение. Компоновка изображений на поле чертежа. Минимизация числа изображений, необходимых для передачи формы детали. Нанесение размеров на рабочем чертеже. Условности и упрощения изображений деталей на чертежах. Эскизирование. Последовательность выполнения эскиза детали. Чертежи сборочных единиц. Содержание сборочного чертежа, изображения на сборочных чертежах, условности и упрощения на сборочных чертежах, номера позиций и нанесение на сборочных чертежах. Последовательность выполнения сборочного чертежа. Спецификация. Ее содержание и порядок составления. Выдача задания: ДЗ	16

### 5.2.3 Лабораторный практикум

Не предусмотрен

### 5.2.4 Самостоятельная работа обучающихся (СРО)

№ п/	Наименование раздела дисциплины	Вид СРО	Трудоемкость,
------	---------------------------------	---------	---------------

п			акад. час
1	Конструкторская документация и оформление чертежей по ЕСКД (Геометрические построения)	Изучение материалов по учебникам (собеседование, тестирование). Домашнее задание	2,9 3
2	Задание геометрических объектов на чертеже: точки, линии, плоскости, поверхности, геометрические тела	Изучение материалов по учебникам (собеседование, тестирование). Подготовка к практическим занятиям.	4 2
3	Изображения на чертежах. Виды, разрезы, сечения.	Изучение материалов по учебникам (собеседование, тестирование, решение кейс-заданий). Подготовка к практическим занятиям. Домашнее задание	5 1 3
4	Интерфейс и базовые приемы работы в графическом редакторе Компас-График	Подготовка к практическим занятиям. Домашнее задание	4 6
5	АксонOMETрические проекции	Изучение материалов по учебникам (собеседование, тестирование). Подготовка к практическим занятиям.	1 1
6	Соединения деталей теплотехнических установок и систем. Изображение и обозначение резьбы	Изучение материалов по учебникам (собеседование, тестирование). Подготовка к практическим занятиям. Домашнее задание	4 1 2
7	Рабочие чертежи и эскизы деталей теплотехнических установок и систем. Сборочный чертеж изделия	Изучение материалов по учебникам (собеседование, тестирование). Домашнее задание Подготовка к практическим занятиям.	5 16 2

## 6 Учебно-методическое и информационное обеспечение дисциплины

### 6.1 Основная литература:

1. Григорьева, Е. В. Инженерная и компьютерная графика : учебное пособие / Е. В. Григорьева. — Находка : Дальрыбвтуз, 2023. — 152 с. — ISBN 978-5-88871-769-1. —



Текст : электронный // Лань : электронно-библиотечная система. — URL: <https://e.lanbook.com/book/388883>

2. Курячая, Е. А. Инженерная и компьютерная графика : учебное пособие / Е. А. Курячая, О. В. Олейник. — Омск : Омский ГАУ, 2020. — 119 с. — ISBN 978-5-89764-860-3. — Текст : электронный // Лань : электронно-библиотечная система. — URL: <https://e.lanbook.com/book/153556>

4. Инженерная графика : учебник для вузов / Н. П. Сорокин, Е. Д. Ольшевский, А. Н. Заикина, Е. И. Шибанова. — 7-е изд., испр. и доп. — Санкт-Петербург : Лань, 2024. — 432 с. — ISBN 978-5-507-47522-3. — Текст : электронный // Лань : электронно-библиотечная система. — URL: <https://e.lanbook.com/book/386441>

## **6.2 Дополнительная литература:**

1. Справочное пособие по инженерной графике : справочное пособие / Д. Е. Тихонов-Бугров, С. Н. Абросимов, Б. И. Рыбин, В. А. Дюмин. — Санкт-Петербург : БГТУ "Военмех" им. Д.Ф. Устинова, 2017 — Режим доступа: <https://e.lanbook.com/book/121869>

2. Петухова, А. В. Основы начертательной геометрии : учебно-методическое пособие / А. В. Петухова, И. А. Сергеева. — Новосибирск : СГУПС, 2020. — 28 с. — ISBN 978-5-00148-149-2. — Текст : электронный // Лань : электронно-библиотечная система. — URL: <https://e.lanbook.com/book/164586>

3. УМКД по дисциплине <http://cnit.vsuet.ru/>

4. Богданова, Е. А. Инженерная и компьютерная графика : методические указания и рекомендации / Е. А. Богданова, А. Р. Диязитдинова. — Самара : ПГУТИ, 2022. — 40 с. — Текст : электронный // Лань : электронно-библиотечная система. — URL: <https://e.lanbook.com/book/320816>

5. Инженерная 3D-компьютерная графика в 2 т. Том 1: учебник и практикум для вузов/ А.Л. Хейфец, А.Н. Логиновский, И. В. Буторина, В.Н. Васильева; под редакцией А.Л. Хейфеца — Москва: Издательство Юрайт, 2022.—328с. – Режим доступа: <https://urait.ru/bcode/490995>

## **6.3 Перечень учебно-методического обеспечения для самостоятельной работы обучающихся:**

1. Егорова Г.Н., Арапов В.М. Изображения – виды, разрезы, сечения: Методические указания и задания для практических занятий – Воронеж: ВГУИТ, 2013. – 32с.

2. Егорова Г.Н. Изображение и обозначение видов резьбы: Методические указания и задания для практических занятий – Воронеж : ВГУИТ, 2014. - 24 с.

3. Егорова Г.Н. Проекционное черчение: Методические указания и задание для практических занятий – Воронеж: ВГУИТ, 2014. — 24 с.

4. Егорова Г.Н. Выполнение эскизов и рабочих чертежей деталей: методические указания к практическим занятиям по дисциплине «Компьютерная и инженерная графика»– Воронеж : ВГУИТ, 2015. - 24 с.

5. Арапов В.М., Егорова Г.Н. Инженерная и компьютерная графика [Текст]: методические указания и задания к контрольной работе/ Воронеж. гос. ун-т инж. технол.– Воронеж:ВГУИТ, 2013.–32с.

6. Егорова Г.Н. Компьютерная и инженерная графика [Электронный ресурс] : Методические указания для самостоятельной работы студентов / Воронеж. гос. ун-т инж. технол.; сост. Г. Н. Егорова. – Воронеж : ВГУИТ, 2016. - 45 с. – Режим доступа: <http://biblos.vsuet.ru/MegaPro/Web/SearchResult/MarcFormat/96439>

## **6.4 Перечень ресурсов информационно-телекоммуникационной сети «Интернет», необходимых для освоения дисциплины (модуля)**

Наименование ресурса сети «Интернет»	Электронный адрес ресурса
«Российское образование» - федеральный портал	<a href="https://www.edu.ru/">https://www.edu.ru/</a>
Научная электронная библиотека	<a href="https://elibrary.ru/defaultx.asp?">https://elibrary.ru/defaultx.asp?</a>
Национальная исследовательская компьютерная сеть России	<a href="https://niks.su/">https://niks.su/</a>
Информационная система «Единое окно доступа к образовательным ресурсам»	<a href="http://window.edu.ru/">http://window.edu.ru/</a>
Электронная библиотека ВГУИТ	<a href="http://biblos.vsu.ru/megapro/web">http://biblos.vsu.ru/megapro/web</a>
Сайт Министерства науки и высшего образования РФ	<a href="https://minobrnauki.gov.ru/">https://minobrnauki.gov.ru/</a>
Портал открытого on-line образования	<a href="https://npoed.ru/">https://npoed.ru/</a>
Электронная информационно-образовательная среда ФГБОУ ВО «ВГУИТ»	<a href="https://education.vsu.ru/">https://education.vsu.ru/</a>

### 6.5 Перечень информационных технологий, используемых при осуществлении образовательного процесса по дисциплине, включая перечень программного обеспечения, современных профессиональных баз данных и информационных справочных систем

При изучении дисциплины используется программное обеспечение, современные профессиональные базы данных и информационные справочные системы: ЭИОС университета, в том числе на базе программной платформы «Среда электронного обучения ЗКЛ», автоматизированная информационная база «Интернет-тренажеры», «Интернет-экзамен» и пр.

При освоении дисциплины используется лицензионное и открытое программное обеспечение

Программы	Лицензии, реквизиты подтверждающего документа
Adobe Reader XI	(бесплатное ПО) <a href="https://acrobat.adobe.com/ru/ru/acrobat/pdf-reader/volume-distribution.html">https://acrobat.adobe.com/ru/ru/acrobat/pdf-reader/volume-distribution.html</a>
Альт Образование	Лицензия № ААА.0217.00 с 21.12.2017 г. по «Бессрочно»
Microsoft Windows 8	Microsoft Open License
Microsoft Windows 8.1	Microsoft Windows Professional 8 Russian Upgrade Academic OPEN 1 License No Level#61280574 от 06.12.2012 г. <a href="https://www.microsoft.com/ru-ru/licensing/licensing-programs/open-license">https://www.microsoft.com/ru-ru/licensing/licensing-programs/open-license</a>
Microsoft Office Professional Plus 2010	Microsoft Open License Microsoft Office Professional Plus 2010 Russian Academic OPEN 1 License No Level #48516271 от 17.05.2011 г. <a href="https://www.microsoft.com/ru-ru/licensing/licensing-programs/open-license">https://www.microsoft.com/ru-ru/licensing/licensing-programs/open-license</a> Microsoft Open License Microsoft Office Professional Plus 2010 Russian Academic OPEN 1 License No Level #61181017 от 20.11.2012 г. <a href="https://www.microsoft.com/ru-ru/licensing/licensing-programs/open-license">https://www.microsoft.com/ru-ru/licensing/licensing-programs/open-license</a>
Microsoft Office 2007 Standart	Microsoft Open License Microsoft Office 2007 Russian Academic OPEN No Level #44822753 от 17.11.2008 <a href="https://www.microsoft.com/ru-ru/licensing/licensing-programs/open-license">https://www.microsoft.com/ru-ru/licensing/licensing-programs/open-license</a>
Libre Office 6.1	Лицензия № ААА.0217.00 с 21.12.2017 г. по «Бессрочно» (Включен в установочный пакет операционной системы Альт Образование 8.2)

#### Справочно-правовые системы

Программы	Лицензии, реквизиты подтверждающего документа
Справочные правовая система «Консультант Плюс»	Договор о сотрудничестве с «Информсвязь-черноземье», Региональный информационный центр общероссийской сети распространения правовой информации Консультант Плюс № 8-99/RD от 12.02.1999 г.

## 7. Материально-техническое обеспечение дисциплины

Необходимый для реализации образовательной программы перечень материально-технического обеспечения включает:

- лекционные аудитории (оборудованные видеопроекторным оборудованием для презентаций; средствами звуковоспроизведения; экраном; имеющие выход в Интернет);
- помещения для проведения лабораторных и практических занятий (оборудованные учебной мебелью);
- библиотеку (имеющую рабочие места для студентов, оснащенные компьютерами с доступом к базам данных и Интернет);
- компьютерные классы.

Обеспеченность процесса обучения техническими средствами полностью соответствует требованиям ФГОС по направлению подготовки. Материально-техническая база приведена в лицензионных формах и расположена во внутренней сети по адресу <http://education.vsu.ru>.

Для проведения учебных занятий в распоряжении кафедры имеются:

Ауд. 24 Учебная аудитория	Комплект мебели для учебного процесса: стол ученический – 24 штуки, стул ученический – 49 штук. Компьютер Intel Core 2Duo E7300 - 11 штук; Монитор 18 LG – 11 штук.; Проектор Aser XD 1150. Компьютер Celeron-433. Плоттер HP DesignJet Рабочая станция Intel Celeron 335.
Ауд. 33 Учебная аудитория	Комплект мебели для учебного процесса: стол ученический – 12 штук, стул ученический – 24 штуки. Проектор Aser XD 1150 – 1 шт, Экран для проектора – 1 шт, Компьютер Intel Core 2Duo E7300; Монитор 18 LG
Ауд. 16 Учебная аудитория	Комплект мебели для учебного процесса: стол ученический – 12 штук, стул ученический – 24 штуки. Раздаточные материалы для проведения практических занятий и СРС: сборочные единицы-489 шт. детали для выполнения СРС-183шт. макеты-12 шт. 2 каталога сборочных чертежей карточки для промежуточного контроля по НГ и ИГ по темам: сечение тела проецирующими плоскостями, пересечение тел, виды, разрезы, сечения, аксонометрические проекции, резьбы, неразъемные соединения, крепежные детали, разъемные соединения, демонстрационные модели-7, 8 стендов для выполнения СРО
Ауд. 31 Учебная аудитория	Комплект мебели для учебного процесса: стол ученический – 22 штуки, стул ученический – 45 штук. Проектор Aser XD 1150 – 1 шт, Экран для проектора – 1 шт, Компьютер Intel Core 2Duo E7300; Монитор 18 LG

Дополнительно, самостоятельная работа обучающихся, может осуществляться при использовании:

Читальные залы Ресурсного центра.	Компьютеры со свободным доступом в сеть Интернет и Электронными библиотечными и информационно справочными системами.
--------------------------------------	--

## 8 Оценочные материалы для промежуточной аттестации обучающихся по дисциплине (модулю)

8.1 Оценочные материалы (ОМ) для дисциплины (модуля) включают в себя:

**Оценочные материалы (ОМ) для дисциплины (модуля) включают в себя:**

- перечень компетенций с указанием индикаторов достижения компетенций, этапов их формирования в процессе освоения образовательной программы;
- описание шкал оценивания;
- типовые контрольные задания или иные материалы, необходимые для оценки знаний, умений, навыков;

- методические материалы, определяющие процедуры оценивания знаний, умений, навыков и (или) опыта деятельности.

ОМ представляются отдельным комплектом и **входят в состав рабочей программы дисциплины (модуля)**.

Оценочные материалы формируются в соответствии с П ВГУИТ «Положение об оценочных материалах».

**ПРИЛОЖЕНИЕ**  
к рабочей программе

**1. Организационно-методические данные дисциплины для очно-заочной или заочной форм обучения**

**1.1 Объемы различных форм учебной работы и виды контроля в соответствии с учебным планом**

Виды учебной работы	Всего ак. ч	Распределение трудоемкости по семестрам, ак. ч
		Семестр 1
Общая трудоемкость дисциплины (модуля)	<b>108</b>	<b>108</b>
<b>Контактная работа, в т.ч. аудиторные занятия:</b>	<b>12,9</b>	<b>12,9</b>
Практические занятия (ПЗ)	12	12
<i>в том числе в форме практической подготовки</i>	-	-
Рецензирование контрольных работ обучающихся-заочников	0,8	0,8
Виды аттестации (зачет)	0,1	0,1
<b>Самостоятельная работа:</b>	<b>91,2</b>	<b>91,2</b>
Изучение материалов по учебникам (собеседование, тестирование, решение кейс-заданий)	76,2	76,2
Выполнение контрольной работы	10	10
Подготовка к практическим занятиям	5	5
<b>Подготовка к зачету (Контроль)</b>	<b>3,9</b>	<b>3,9</b>

**ОЦЕНОЧНЫЕ МАТЕРИАЛЫ  
ДЛЯ ПРОМЕЖУТОЧНОЙ АТТЕСТАЦИИ**

по дисциплине

Компьютерная и инженерная графика

(наименование дисциплины в соответствии с учебным планом)

---

## 1 Перечень компетенций с указанием этапов их формирования

№ п/п	Код компетенции	Формулировка компетенции	Код и наименование индикатора достижения компетенции
1	ОПК-1	Способен понимать принципы работы современных информационных технологий и использовать их для решения задач профессиональной деятельности	ИД-1 <sub>ОПК-1</sub> – Понимает принципы работы современных информационных технологий
			ИД-2 <sub>ОПК-1</sub> – Использует современные информационные технологии для решения задач профессиональной деятельности

Код и наименование индикатора достижения компетенции	Результаты обучения (показатели оценивания)
ИД-1 <sub>ОПК-1</sub> – Понимает принципы работы современных информационных технологий	Знает принципы работы современных информационных технологий
	Умеет понимать принципы работы современных информационных технологий
	Владеет навыками понимания принципов работы современных информационных технологий
ИД-2 <sub>ОПК-1</sub> – Использует современные информационные технологии для решения задач профессиональной деятельности	Знает современные информационные технологии для решения задач профессиональной деятельности
	Умеет использовать современные информационные технологии для решения задач профессиональной деятельности
	Владеет навыками использования современных информационных технологий для решения задач профессиональной деятельности

## 2 Паспорт оценочных материалов по дисциплине

№ п/п	Разделы дисциплины	Индекс контролируемой компетенции (или ее части)	Оценочные материалы		Технология/процедура оценивания (способ контроля)
			наименование	№№ заданий	
1	Конструкторская документация и оформление чертежей по ЕСКД	ОПК-1	<i>Тест</i>	5-10	Бланочное или компьютерное тестирование
			<i>Собеседование (текущие опросы на практических занятиях)</i>	51-56	Собеседование с преподавателем
			<i>Собеседование (зачет)</i>	107	Контроль преподавателем
			<i>Домашнее задание ДЗ-1</i>	98	Защита графических работ
2	Задание геометрических объектов на чертеже: точки, линии, плоскости	ОПК-1	<i>Тест</i>	1- 4	Бланочное или компьютерное тестирование
			<i>Собеседование (зачет)</i>	102-104	Контроль преподавателем
			<i>Собеседование (текущие опросы на практических занятиях)</i>	46-50	Собеседование с преподавателем
3	Изображения на чертежах. Виды, разрезы,	ОПК-1	<i>Тест</i>	11-28	Бланочное или компьютерное тестирование
			<i>Собеседование (текущие опросы на</i>	137-145	Собеседование с преподавателем

			<i>практических занятиях)</i>		
	сечения		<i>Собеседование (зачет)</i>	108-114	Контроль преподавателем
			<i>Кейс-задание</i>	97	Проверка преподавателем
			<i>Домашнее задание ДЗ-2.1, ДЗ -2.2</i>	99	Защита графических работ
4	Интерфейс и базовые приемы работы в Компас-График	ОПК-1	<i>Тест</i>	39-45	Бланочное или компьютерное тестирование
			<i>Собеседование (текущие опросы на практических занятиях)</i>	86-96	Собеседование с преподавателем
			<i>Собеседование (зачет)</i>	139-149	Контроль преподавателем
5	АксонOMETрические проекции	ОПК-1	<i>Тест</i>	29-31	Бланочное или компьютерное тестирование
			<i>Собеседование (текущие опросы на практических занятиях)</i>	63-64	Собеседование с преподавателем
			<i>Собеседование (зачет)</i>	105-106	Контроль преподавателем
			<i>Домашнее задание ДЗ-2.3</i>	99	Защита графических работ
6	Соединения деталей оборудования предприятий химических и нефтехимических производств. Изображение и обозначение резьбы	ОПК-1	<i>Тест</i>	32-34	Бланочное или компьютерное тестирование
			<i>Собеседование (текущие опросы на практических занятиях)</i>	65-69	Собеседование с преподавателем
			<i>Собеседование (зачет)</i>	121-124	Контроль преподавателем
			<i>Домашнее задание ДЗ-3</i>	100	Защита графических работ
7	Рабочие чертежи и эскизы деталей оборудования предприятий химических и нефтехимических производств. Сборочный чертеж изделия	ОПК-1	<i>Тест</i>	35-38	Бланочное или компьютерное тестирование
			<i>Собеседование (текущие опросы на практических занятиях)</i>	70-85	Собеседование с преподавателем
			<i>Домашнее задание ДЗ-4.1, 4.2</i>	101	Защита графических работ
			<i>Собеседование (зачет)</i>	115-120 125-138	Контроль преподавателем

### 3. Оценочные материалы для промежуточной аттестации

**Типовые контрольные задания или иные материалы, необходимые для оценки знаний, умений, навыков и (или) опыта деятельности, характеризующих этапы формирования компетенций в процессе освоения образовательной программы.**

Аттестация обучающегося по дисциплине проводится в форме тестирования (или письменного ответа, выполнения графической (практической) работы) и предусматривает возможность последующего собеседования (зачета).

Каждый вариант теста включает 20 контрольных заданий, из них:

- 7 контрольных задания на проверку знаний;
- 8 контрольных заданий на проверку умений;
- 5 контрольных заданий на проверку навыков.

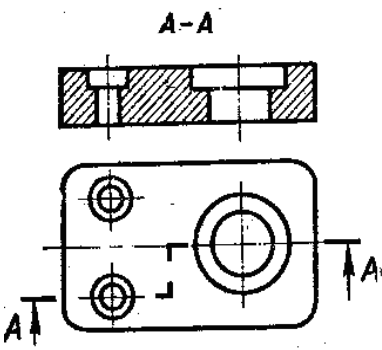
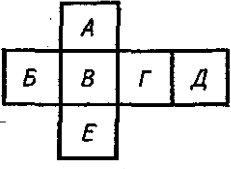
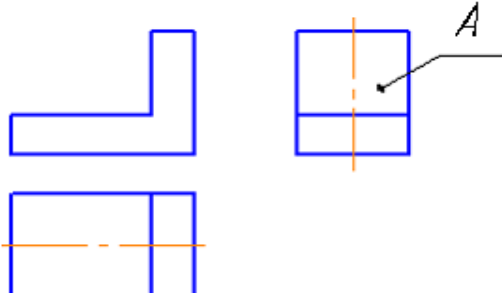


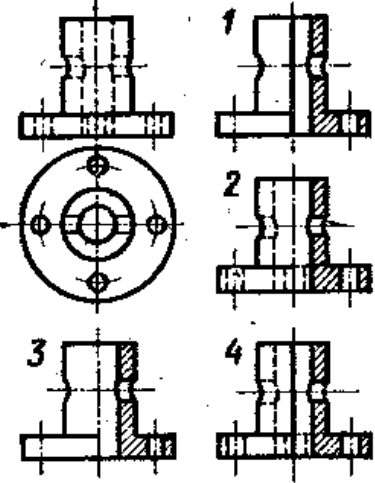
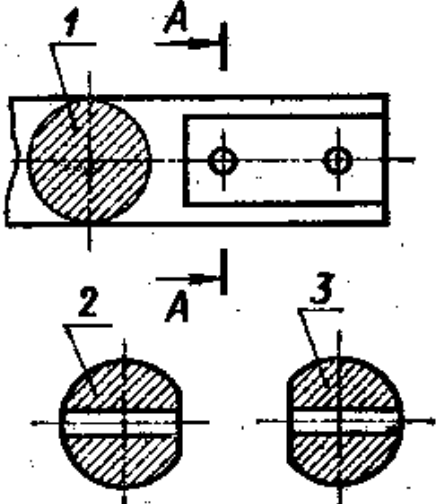
### 3.1 Тесты (тестовые задания)

#### 3.1.1 Шифр и наименование компетенции

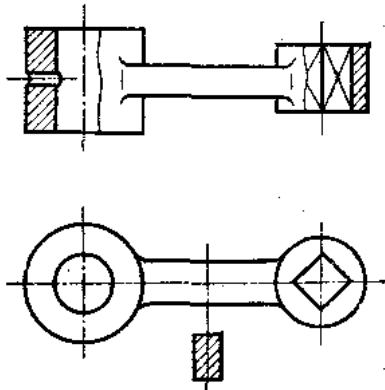
ОПК-1 Способен понимать принципы работы современных информационных технологий и использовать их для решения задач профессиональной деятельности

№ задания	Тестовое задание с вариантами ответов и правильными ответами
1	Положение точки на чертеже однозначно определяется как минимум _____ проекциями тремя двумя пятью четырьмя
2	При ортогональном проецировании направление проецирования параллельно плоскости проекций перпендикулярно плоскости проекций произвольно по отношению к плоскости проекций
3	Линия, соединяющая на чертеже проекции точки и перпендикулярная к оси проекций, называется... линией уровня; постоянной чертежа; линией проекционной связи; связующей прямой
4	Плоскость проекций П2 называется: Дополнительная; Горизонтальная; Фронтальная; Профильная.
5	Из приведенных масштабов масштабом увеличения является: 2:1 1:4 1:10
6	Располагать основную надпись вдоль длинной стороны не допускается для форматов A4 A3 A1
7	Из приведенных масштабов масштабом уменьшения является: 2:1 1:1 1:10
8	Невидимые элементы геометрических фигур на чертеже обозначают сплошной тонкой линией разомкнутой линией штриховой линией
9	Для изображения линий контура изделия предназначены линии сплошная толстая основная сплошная волнистая штрихпунктирная тонкая
10	Если размеры листа чертежной бумаги 420x297, то этот формат обозначается A1 A4 A2 A3
11	Как называется разрез, расположенный на месте вида спереди? Горизонтальный Фронтальный Профильный
12	Разрез, служащий для выяснения устройства предмета в отдельном ограниченном месте называется _____ разрезом вертикальным местным

	простым ступенчатым
13	<p>Главное изображение – это изображение, которое</p> <ol style="list-style-type: none"> <li>1) дает наиболее полную информацию о форме и размерах предмета</li> <li>2) расположено на фронтальной плоскости проекций</li> <li>3) является самым большим по габаритам изображением</li> <li>4) ближе всего расположено к основной надписи</li> <li>5) содержит большее количество линий</li> </ol> <p>2 и 4 3 и 4 <b>2 и 3</b> 1 и 2</p>
14	<p>Как называется разрез, выполненный на чертеже?</p> <p>Ломаный <b>Ступенчатый</b> Горизонтальный</p> 
15	<p>Какой буквой на схеме основных видов обозначена плоскость, на которой располагается вид спереди?</p> <p>1) А 2) Б <b>3) В</b> 4) Г 5) Д 6) Е</p> 
16	<p>Изображение, обозначенное на рисунке буквой А, называется видом</p> <p>сзади спереди справа <b>слева</b></p> 

17	<p>Какая линия используется для обводки наложенного сечения?          Сплошная основная  <b>Сплошная тонкая</b>          Штриховая</p>
18	<p>При выполнении сечения на чертеже показывают то, что расположено  <b>в секущей плоскости</b>          в секущей плоскости и находится перед ней          за секущей плоскостью          в секущей плоскости и находится за ней</p>
19	<p>На каком чертеже соединение половины вида и половиной разреза выполнено правильно?          1          2  <b>3</b>          4</p> 
20	<p>На каком рисунке изображено сечение A-A?          1  <b>2</b>          3</p> 
21	<p>Какой разрез выполнен на главном изображении?</p>

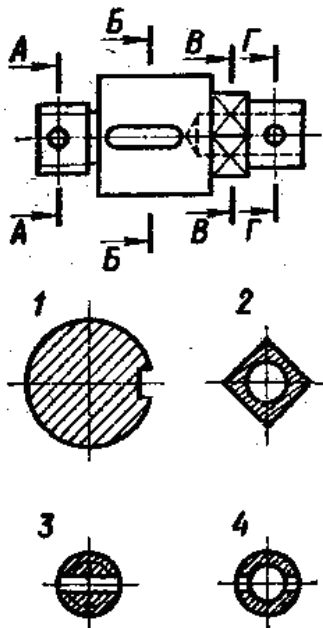
полный  
 частичный  
 местный



20

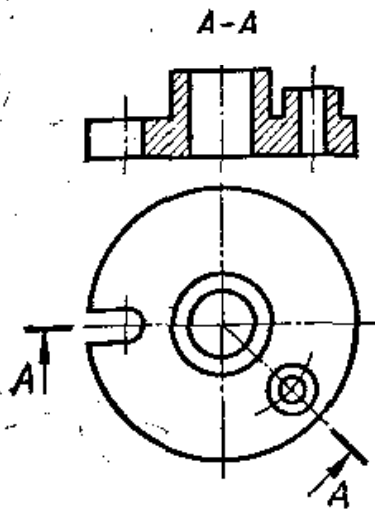
22 На каком рисунке изображено вынесенное сечение В-В?

- 1
- 2
- 3
- 4

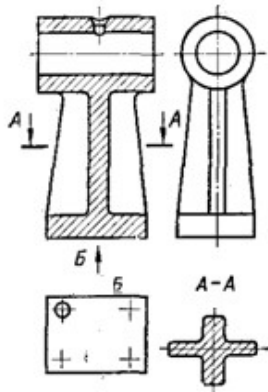


23 Как называется разрез А-А, выполненный на чертеже?

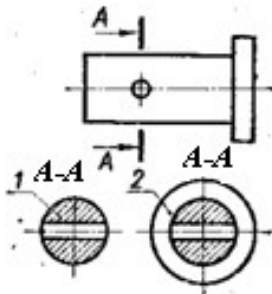
Наклонный  
 Ломаный  
 Ступенчатый  
 Местный



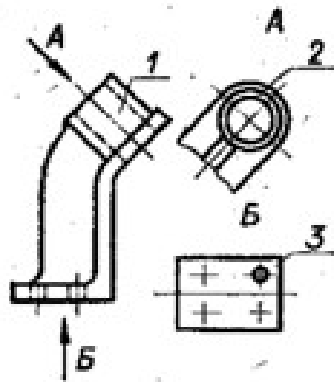
24 Как называется вид по стрелке Б?  
 Основной  
 Дополнительный  
 Местный  
 Вид снизу



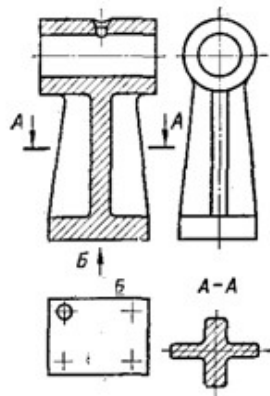
25 Как называется изображение, обозначенное на чертеже цифрой 1?  
 разрез  
 сечение



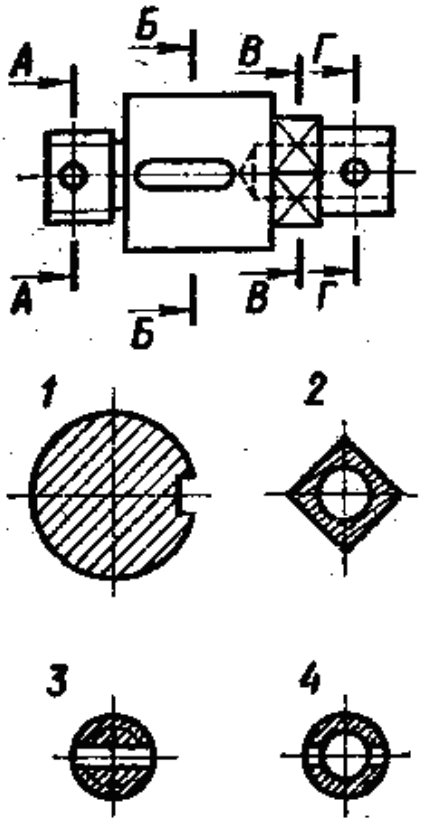
26 Как называется вид, обозначенный на чертеже цифрой 2?  
 Дополнительный  
 Местный  
 Основной



27 Как называется изображение, обозначенное А-А?  
 Вид сверху  
 Вид спереди  
 Сечение



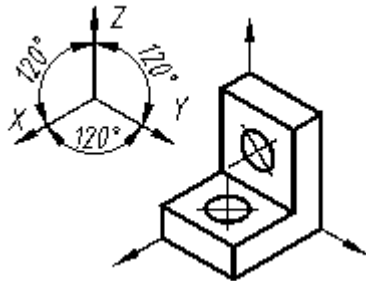
28 Как обозначена секущая плоскость вынесенного сечения, изображенного на чертеже 3?  
 А-А  
 Б-Б  
 В-В  
 Г-Г



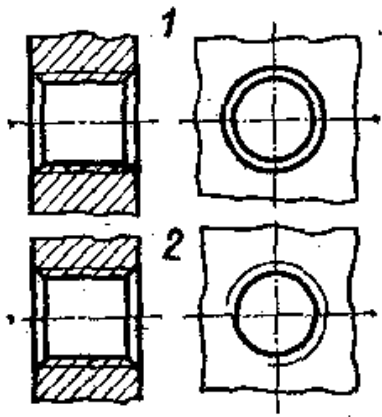
29 Приведенные коэффициенты искажения по осям  $x$ ,  $y$ ,  $z$  в прямоугольной изометрии равны  
 1:0,5:1  
 0,5:1:0,5  
 1:1,5:1  
 1:1:1

30 Вид аксонометрической проекции, у которой коэффициенты искажений по всем осям равны, называется \_\_\_\_\_  
 изометрией  
 диметрией  
 триметрией

31 Аксонометрическая проекция детали, изображенной на рисунке, называется \_\_\_\_\_ проекцией  
 Косоугольной фронтальной диметрической  
 Косоугольной горизонтальной изометрической  
 Прямоугольной изометрической  
 Прямоугольной диметрической

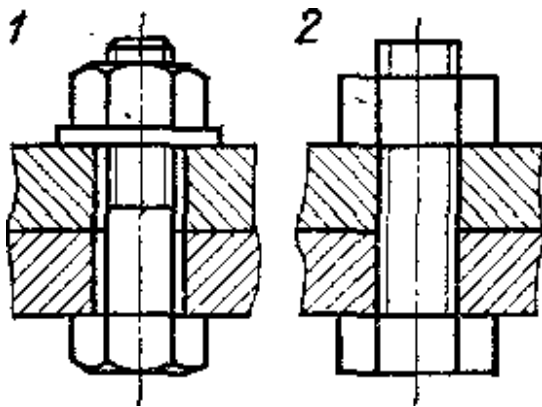


32 На каком чертеже условное изображение резьбового отверстия выполнено правильно?  
 1  
 2



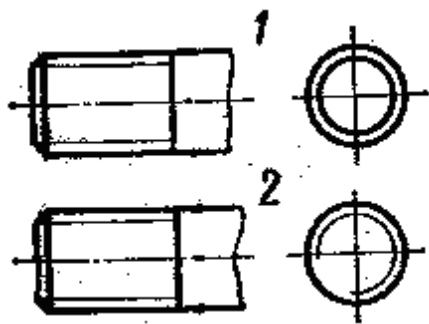
33 Какое из изображений болтового соединения рекомендуется применять на сборочных чертежах?

1  
2



34 На каком рисунке условное изображение наружной резьбы выполнено правильно?

1  
2



35 Текстовым конструкторским документом является

**спецификация**

схема

сборочный чертеж


рабочий чертеж

36 Стандартные изделия в спецификации записываются

в любом порядке

**алфавитном порядке**



	в том порядке, в каком они встречаются в сборочном чертеже при чтении его слева направо по возрастанию типоразмера
37	Номера позиций проставляются на эскизах деталей на чертежах деталей в основной надписи <b>на сборочных чертежах</b>
38	Линия-выноска для простановки номера позиции заканчивается на изображении составного элемента сборочной единицы крестиком черточкой <b>точкой</b> окружностью
39	Главной целью использования чертежно-графических редакторов, использующихся в системах автоматизированного проектирования, является <b>Сокращение периода проектирования изделия</b> Комфорт в работе проектировщика Улучшение качества чертежной документации Улучшение качества технических иллюстраций
40	К операциям геометрических преобразований объекта, используемым в процессе редактирования трехмерной модели, не относится операция <b>Вычитания</b> Сдвига Поворота Масштабирования
41	Чертежно-графические редакторы, использующиеся в системах автоматизированного проектирования, могут применяться <b>В любой отрасли промышленности</b> Только в машиностроении Только в строительстве Только в архитектуре
42	Информационная модель изображения, в которой изображение формируется пользователем из заранее заданных геометрических примитивов, называется _____ моделью <b>Векторной</b> Пиксельной Растровой Точечной
43	Под 3D-графикой понимается создание, редактирование и визуализация _____ объектов <b>Трехмерных геометрических объектов</b> Цифровых фотографий Двумерных геометрических объектов Растровых изображений
44	Элемент рабочего окна программы КОМПАС, изображенный на рисунке,  называется ... <b>Инструментальной панелью геометрии</b> Панелью специального управления Панелью переключения Панелью управления
45	Процесс создания моделей геометрических объектов, содержащих информацию о геометрических

<p>параметрах изделия, функциональную и вспомогательную информацию называют ... моделированием.</p> <p>Техническим Математическим <b>Геометрическим</b> Физическим</p>
--

### 3.2 Собеседование (текущие опросы на практических занятиях)

#### 3.2.1 Шифр и наименование компетенции

ОПК-1 Способен понимать принципы работы современных информационных технологий и использовать их для решения задач профессиональной деятельности

Номер вопроса	Тема
46	Какие способы получения проекций вы знаете?
47	Что такое ортогональное проецирование?
48	Назвать основные свойства параллельного проецирования.
49	Назвать основные плоскости и оси проекций.
50	Проецирование предметов на три взаимно перпендикулярные плоскости проекций. Правило построения третьей проекции по двум заданным
51	Расшифровать аббревиатуру - ЕСКД и ГОСТ.
52	Какие форматы существуют согласно ГОСТ 2.301-68*.
53	Какие масштабы существуют согласно ГОСТ 2.302-68*.
54	Какие типы линий существуют в машиностроении согласно ГОСТ 2.303-68*.
55	Какие виды чертежных шрифтов используются на чертежах согласно ГОСТ 2.304-81*.
56	Что такое «сопряжение»? Что такое уклон и конусность? Как определить точки сопряжения на чертеже?
57	Что понимается под изображением?
58	Что такое вид? Перечислить основные виды.
59	Определение разреза. Виды разрезов.
60	Чем визуально отличается вид и разрез?
61	Что такое сечение? Виды сечений.
62	Отличие разреза и сечения.
63	Понятие аксонометрической проекции. Виды аксонометрических проекций
64	Понятие изометрической проекции. Основы построения изометрической проекции. Построение окружности в прямоугольной изометрии.
65	Назвать основные типы резьб. Что такое шаг и ход резьбы?
66	Как отличаются резьбы по назначению?
67	В чем разница в обозначениях метрических резьб с крупным и мелким шагом?
68	Как перевести миллиметры в дюймы?
69	Для каких видов резьб указывают шаг?
70	Перечислить виды конструкторских документов.
71	Что такое рабочий чертеж?
72	Каков состав рабочего чертежа детали?
73	Что такое эскиз? Последовательность выполнения эскизов деталей.
74	Назвать виды стандартных изделий.
75	Перечислить основные правила простановки размеров на чертежах.
76	Что такое сборочный чертеж?
77	Что такое чертеж общего вида?
78	Отличие сборочного чертежа от чертежа общего вида
79	Правила выполнения сборочного чертежа. Условности и упрощения, допускаемые на сборочных чертежах.
80	Какие размеры проставляют на сборочных чертежах?
81	Какие правила простановки позиций на сборочных чертежах? Что такое

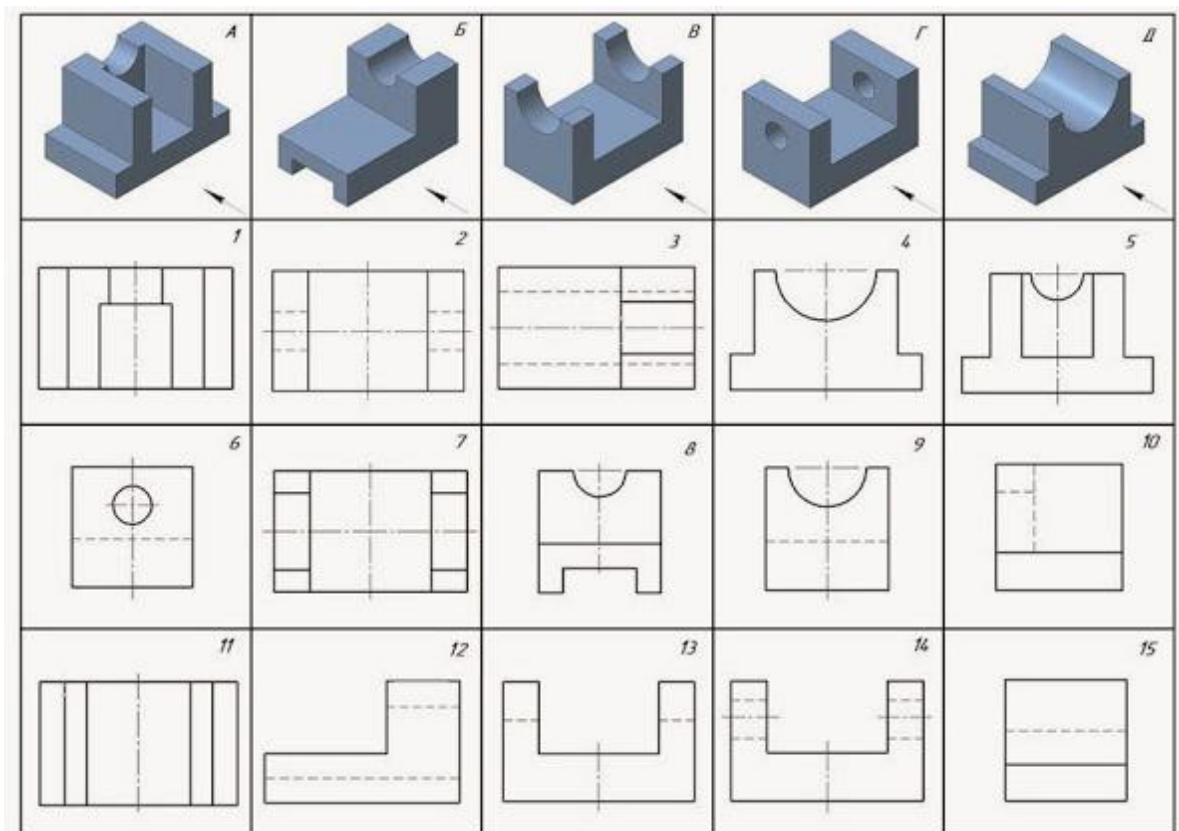
	спецификация? Какие основные надписи выполняют для первого и последующих листов спецификаций?
82	Какова последовательность заполнения графы «Наименование»?
83	В какой последовательности заполняется раздел «Детали»?
84	В какой последовательности заполняется раздел «Стандартные изделия»?
85	Что вносят в разделы «Прочие изделия» и «Материалы»?
86	Рабочий экран КОМПАС-ГРАФИК
87	Панель управления и панель инструментов
88	Настройка КОМПАС-ГРАФИК под конкретного пользователя
89	Выбор формата и основной надписи
90	Геометрические примитивы и работа с ними
91	Редактирование чертежа
92	Команды конструирования объектов
93	Выполнение чертежа с использованием привязок
94	Оформление чертежа
95	Размеры и технологические обозначения
96	Текст на чертеже

### 3.3. Кейс- задания (текущий опрос)

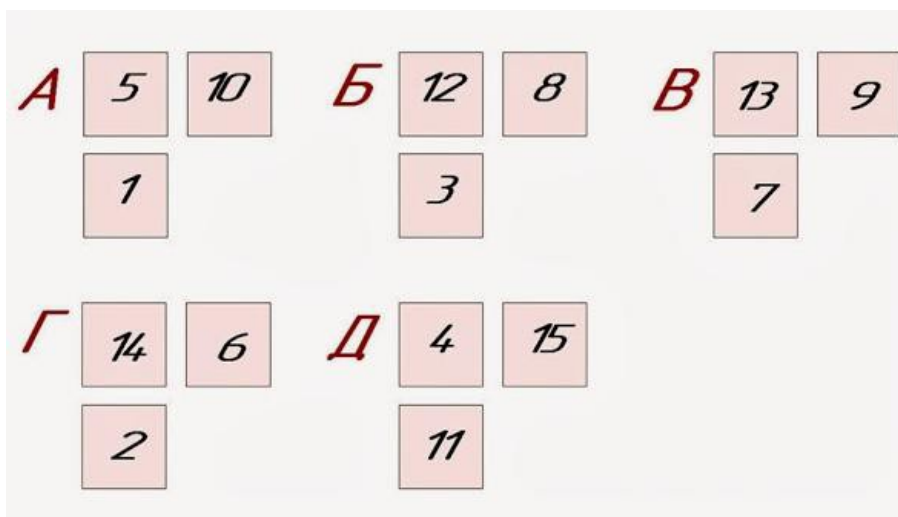
#### Шифр и наименование компетенции

ОПК-1 Способен понимать принципы работы современных информационных технологий и использовать их для решения задач профессиональной деятельности

97. **Задание:** По наглядным изображениям и видам детали найдите соответствующие изображения: главный вид, вид сверху, вид слева (15 карточек)



Образец выполнения задания ( с ответами)



### 3.4. Домашнее задание - ДЗ

#### 3.4.1. Шифр и наименование компетенции

ОПК-1 Способен понимать принципы работы современных информационных технологий и использовать их для решения задач профессиональной деятельности

Шифр компетенции	Шифр задания	Вид СРО	Раздел дисциплины
ОПК-2, УК-1	98	ДЗ -1	Конструкторская документация и оформление чертежей по ЕСКД (Геометрические построения). МК-1. Общие правила оформления чертежей, форматы, основная надпись, масштабы, линии чертежа, шрифт (1 чертеж, формат А3)
ОПК-2, УК-1	99	ДЗ -2.1 ДЗ-2.2 ДЗ-2.3	Изображения на чертежах. Виды, разрезы, сечения. Аксонометрические проекции. Интерфейс и базовые приемы работы в графическом редакторе Компас-График. МК- 8Б, 8В, 8Г (3 чертежа, формат А3).
ОПК-2, УК-1	100	ДЗ 3	Соединения деталей в машиностроении. МК-9А Изображение и обозначение резьбы (1 чертеж, формат А4)
ОПК-2, УК-1	101	ДЗ- 4.1, ДЗ-4.2	Рабочие чертежи и эскизы деталей. Сборочный чертеж изделия. Чтение и детализирование сборочного чертежа. МК-13, МК-15. Виды конструкторских документов. Состав рабочего чертежа детали. Эскизы деталей с натуры. (4 чертежа, формат А3/А4 ) Выполнение сборочного чертежа. Спецификация. (1 чертеж, формат А2).
<b>МК- методические карты , разработанные кафедрой для СРО</b>			

### 3.5 Типовые примеры домашних заданий для СРО

**Домашнее задание ДЗ-1.** Вычертить деталь в двух проекциях, построив сопряжения, уклон, конусность. Работа выполняется по образцу (Рис.1) на формате А3 чертёжной бумаги в карандаше.

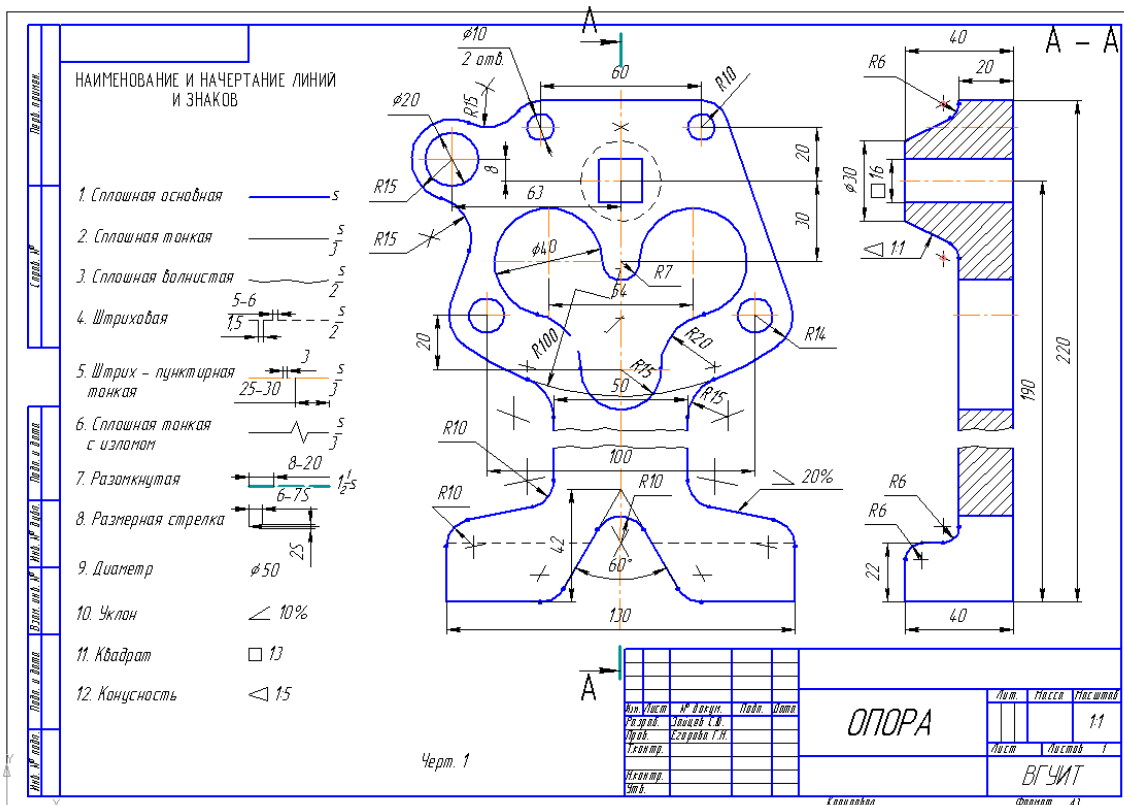


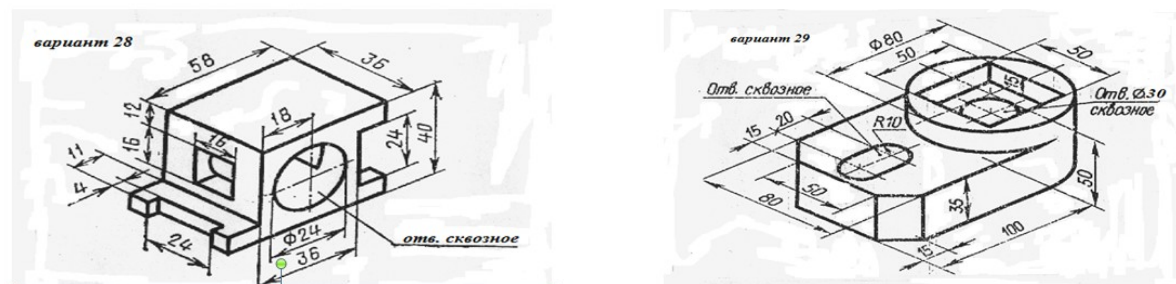
Рис.1

### Домашнее задание ДЗ -2.1

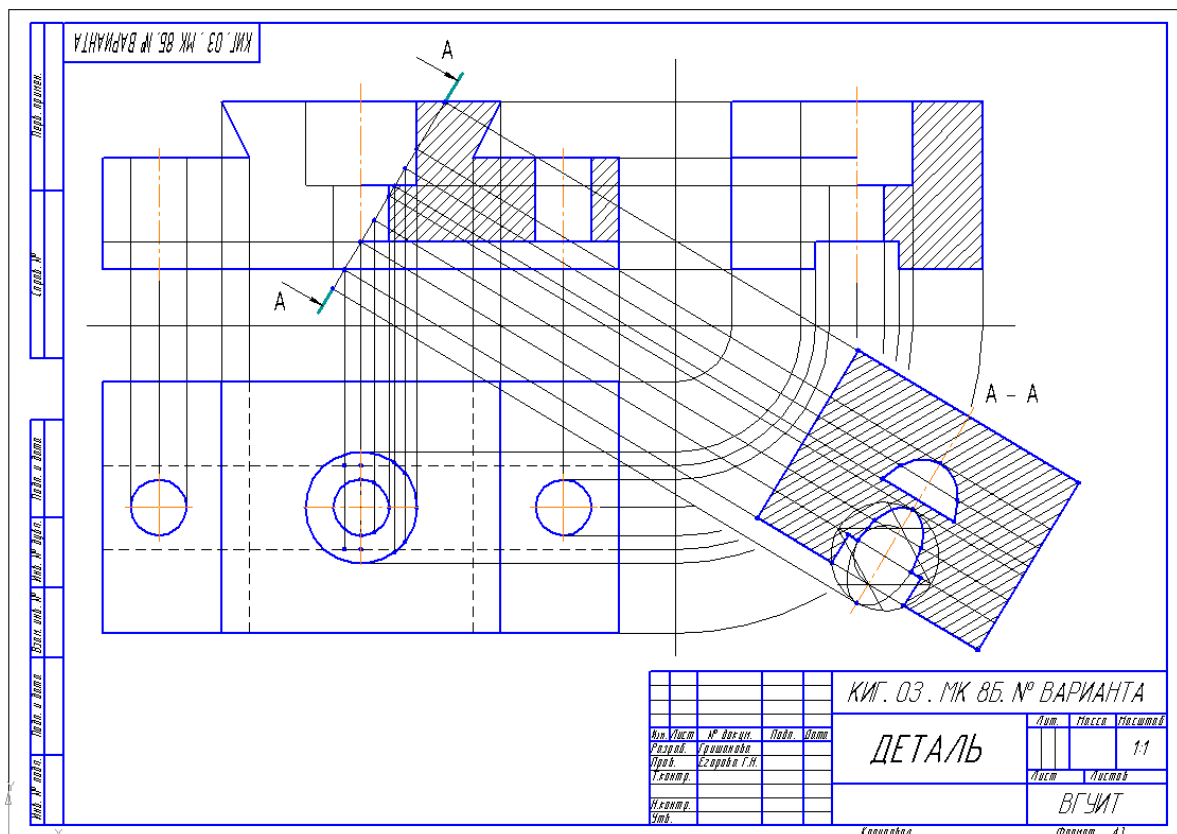
По заданному аксонометрическому изображению детали необходимо:

- вычертить все основные виды детали на миллиметровой бумаге формата А3(420x297 мм);
- вычертить три проекции детали (главный вид, вид слева, вид сверху) на ватмане формата А3 ГОСТ 2.301-68;
- выполнить необходимые полезные разрезы, предусмотрев возможность совмещения их с соответствующими видами;
- заполнить основную надпись чертежа.

Варианты заданий выдаются каждому обучающемуся индивидуально.



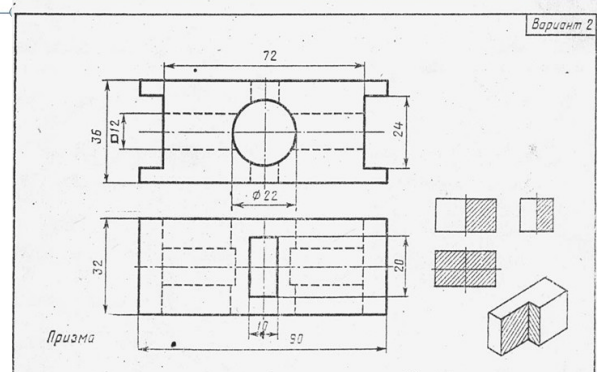
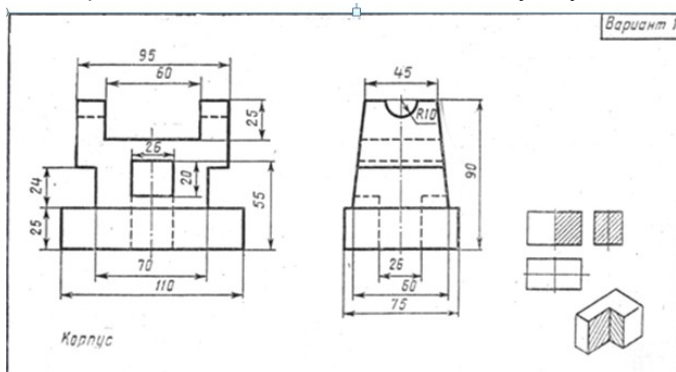
Пример выполнения задания



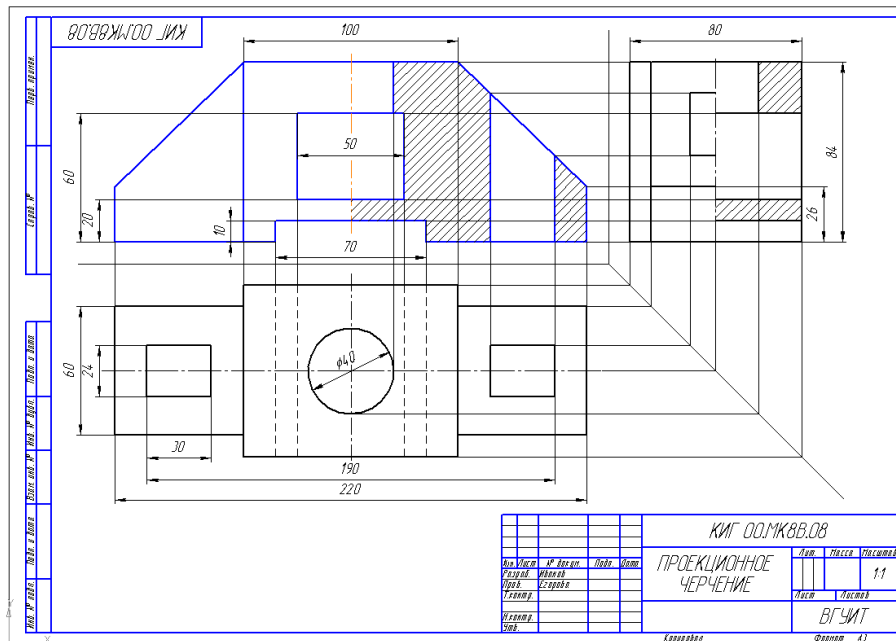
### Домашнее задание ДЗ-2.2

- По двум заданным проекциям построить третью проекцию детали;
- выполнить необходимые разрезы;
- проставить размеры.

Варианты заданий выдаются каждому обучающемуся индивидуально.



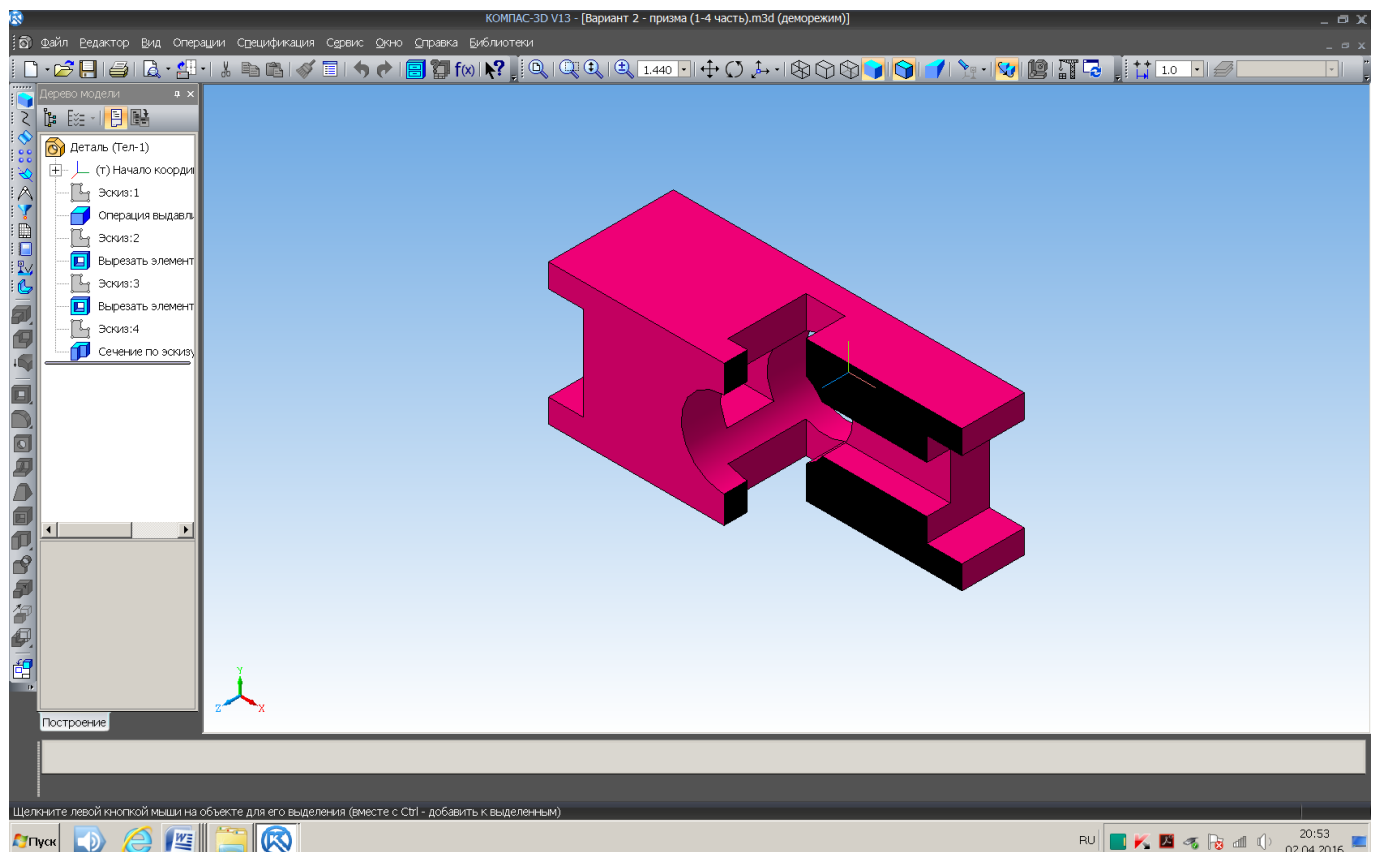
Пример выполнения задания



### Домашнее задание ДЗ -2.3

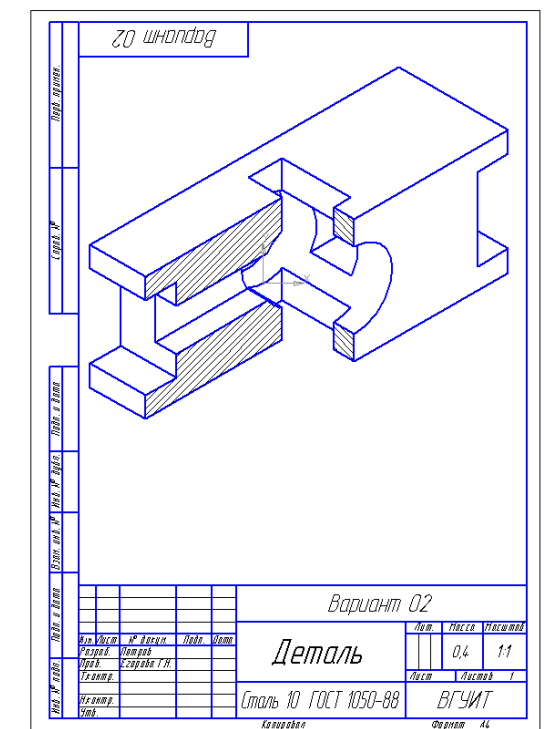
По варианту ДЗ - 2.2 построить изометрическую прямоугольную проекцию с вырезом  $\frac{1}{4}$  части, используя компьютерные технологии (КОМПАС- 3D).

Пример построения детали (вариант 2) с использованием КОМПАС -3D.



Пример выполнения чертежа





### Домашнее задание ДЗ-3

По аксонометрической проекции детали (рис.2) выполнить чертеж, используя условное изображение и обозначение резьбы на чертежах. Графическую часть задания выполнить на листе формата А4 (210x297) (располагать только вертикально) вычертить два изображения детали.

### Пример выполнения задания

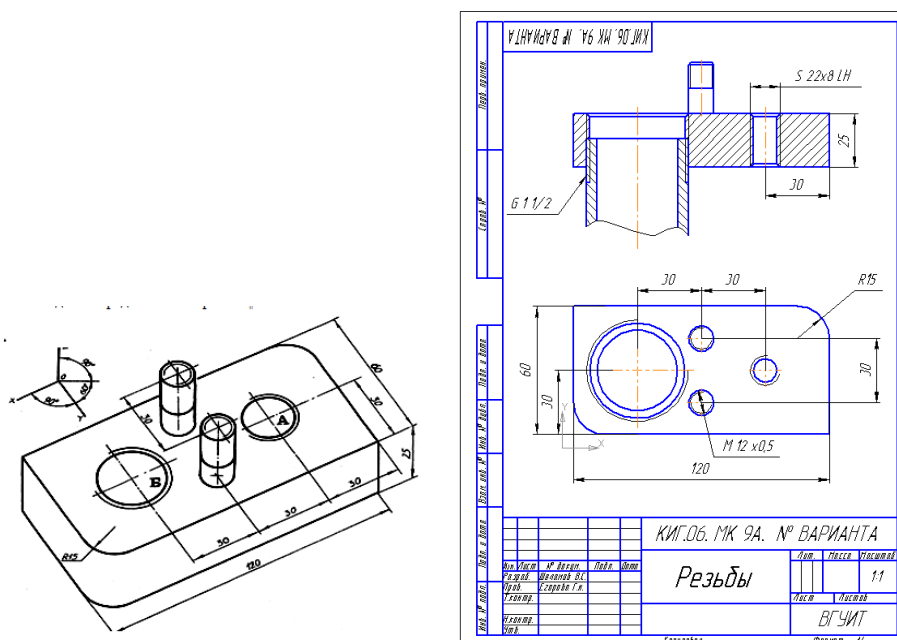
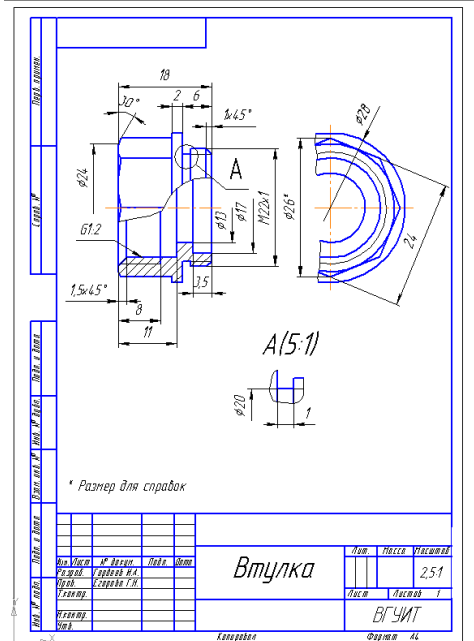
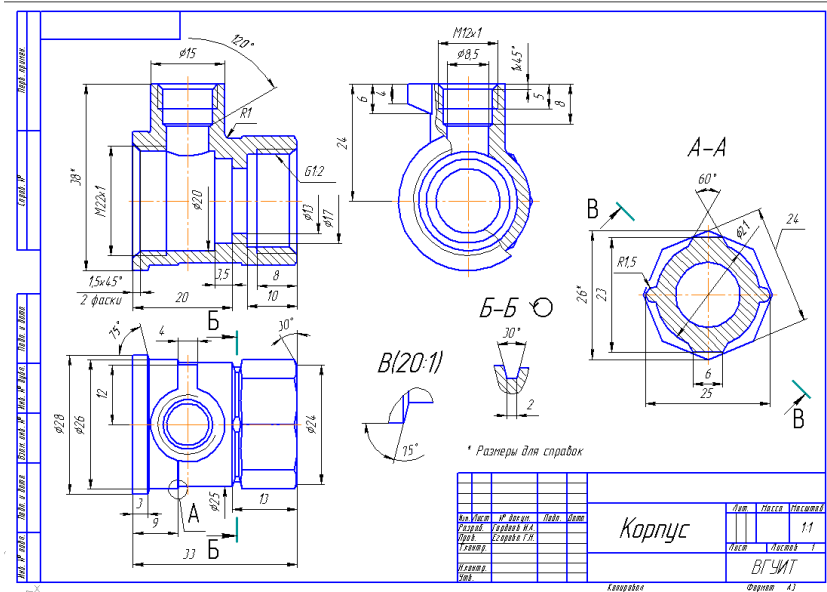


Рис. 2

### Домашнее задание ДЗ - 4.1

Подобрать самостоятельно или получить на кафедре сборочную единицу. Выполнить эскизы деталей сборочной единицы на миллиметровой бумаге или бумаге в клетку стандартного формата А4 или А3. Пример выполнения задания

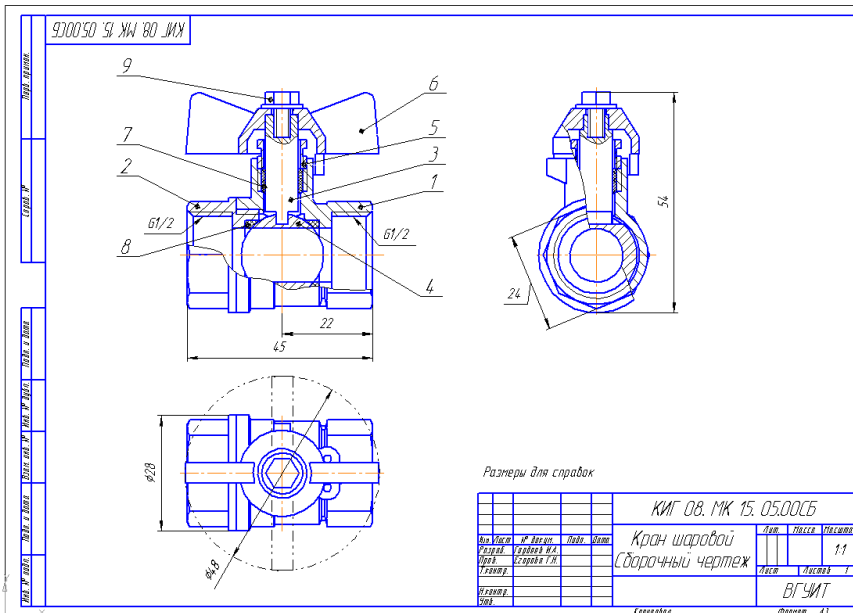




### Домашнее задание ДЗ - 4.2

Выполнить сборочный чертёж на ватмане формата A2. Сборочный чертёж должен содержать изображение сборочной единицы, дающее представление о расположении и взаимной связи составных частей и способах их соединения, обеспечивающих возможность сборки и контроля сборочной единицы. Составить спецификацию.

Примеры выполнения задания



Формат	Лист	Листов	Обозначение	Наименование	Кол.	Примечание
				Документация		
A2				Сборочный чертёж		
Детали						
A2	1			Корпус	1	
A4	2			Втулка	1	
A4	3			Шпindel	1	
A4	4			Защитвор	1	
A4	5			Втулка нажимная	1	
A4	6			Ручка	1	
A4	7			Кольцо уплотнительное	1	
A4	8			Кольцо уплотнительное	2	
Стандартные изделия						
		9		Винт М4х8 ГОСТ 1491-80	1	
Стандартные изделия						
			<b>Кран шаровый</b>	Лист Листов	1	

## 3.6 Собеседование (зачет)

### 3.6.1. Шифр и наименование компетенции

ОПК-1 Способен понимать принципы работы современных информационных технологий и использовать их для решения задач профессиональной деятельности

Номер вопроса	Текст вопроса
102	Метод проекций, виды проецирования. Свойства параллельной проекции.
103	Метод Монжа. Прямоугольный чертеж точки на две и три плоскости проекций
104	Прямая. Положение прямой относительно плоскостей проекций. Взаимное положение двух прямых
105	Способ аксонометрического проецирования. Прямоугольные аксонометрические проекции. Какое правило выбора направления штриховки вырезов применяется на аксонометрических изображениях?
106	Окружность в аксонометрической проекции.
107	Что называется чертежом? Каким методом строятся изображения на чертеже? Что такое ЕСКД?
108	Какое изображение предмета называется видом? Перечислите основные виды. Определение главного вида.
109	Как обозначаются виды? Какие виды называются дополнительными?
110	Местный вид. В каких случаях применяются местные виды?
111	Что называется разрезом? Простые разрезы. Как различаются разрезы в зависимости от положения секущих плоскостей? В каких случаях не обозначаются простые разрезы? В каких случаях допускается соединение части вида и части разреза?
112	Что называется сложным разрезом? Какие разрезы относятся к местным? Как обозначаются разрезы?
113	Что называется сечением? Виды сечений. Как обозначаются сечения на чертеже? Перечислите условности, учитываемые при выполнении сечений. Как выполняется штриховка в разрезах и сечениях?
114	Что называется выносным элементом? Как обозначают выносные элементы?
115	Рабочий чертеж детали. Какую информацию несет в себе рабочий чертеж детали? Какие надписи делаются на рабочем чертеже?
116	Как наносятся размеры на рабочих чертежах с учетом производственных требований? Какие базы используются для простановки размеров? Какие условности используются при нанесении размеров одинаковых элементов?
117	Что называется эскизом детали? Что общего и в чем различие между эскизом и рабочим чертежом детали?
118	В какой последовательности выполняется эскиз? Какие инструменты используются для обмера детали?
119	Каковы особенности выполнения рабочих чертежей литых деталей?
120	Как выбирается главное изображение детали с поверхностями, имеющими форму тел вращения?
121	Какие вы знаете виды соединений деталей? Какие соединения относятся к разъемным? Какие виды неразъемных соединений вы знаете?
122	Виды резьб и их обозначения. Изображение резьбы на стержне, в отверстии, в соединении с отверстием.
123	Как определить тип и размер резьбы при эскизировании детали с натурой?
124	Какие вы знаете стандартные резьбовые изделия? Какое условное обозначение на чертеже болта, шпильки, гайки, шайбы? Какие вы знаете разновидности винтов?
125	Сборочный чертеж. В чем разница между чертежом общего вида изделия и его сборочным чертежом? Каковы условности сборочных чертежей?
126	В какой последовательности нужно выполнять сборочный чертеж с натурой?
127	Какие размеры представляют на сборочных чертежах?
128	Какова последовательность чтения сборочного чертежа?
129	Что собой представляет спецификация? Как она заполняется?
130	Какие основные надписи выполняют для первого и последующих листов спецификаций?
131	Какова последовательность заполнения графы «Наименование»?
132	В какой последовательности заполняется раздел «Детали» и «Стандартные изделия»?
133	Что вносят в разделы «Прочие изделия» и «Материалы»?
134	Как наносят номера позиций на сборочных чертежах?
135	Что понимают под детализацией сборочного чертежа?
136	Как выбирается главный вид детали при выполнении ее рабочего чертежа по сборочному чертежу? Как определяются размеры элементов детали при детализации?
137	Что понимают под «согласованием размеров сопряженных деталей»?
138	Как штрихуются граничные детали на сборочных чертежах в разрезе?

139	Предмет и область применения компьютерной графики.
140	Базовые приемы работы с КОМПАС-ГРАФИК: создание, открытие и сохранение документов.
141	Графический интерфейс КОМПАС-ГРАФИК: панель управления, инструментальная панель.
142	Графический интерфейс: КОМПАС-ГРАФИК: строка параметров объектов, строка текущего состояния.
143	Базовые приемы работы с КОМПАС-ГРАФИК: управление отображением документа в окне.
144	Базовые приемы работы с КОМПАС-ГРАФИК: перемещение, копирование, удаление объектов с помощью мыши.
145	Принципы ввода и редактирования объектов в КОМПАС-ГРАФИК.
146	Ввод геометрических объектов: ввод отрезков, ввод окружностей, ввод дуг окружностей, ввод многоугольников, ввод штриховок.
147	Ввод объектов оформления: ввод линейных размеров, ввод угловых размеров, ввод диаметральных размеров, ввод радиальных размеров
148	Редактирование изображения: сдвиг объектов, поворот объектов,
149	Масштабирование объектов, симметричное отображение объектов, копирование объектов, удаление части объекта.

#### **4. Методические материалы, определяющие процедуры оценивания знаний, умений, навыков и (или) опыта деятельности**

Процедуры оценивания в ходе изучения дисциплины знаний, умений и навыков, характеризующих этапы формирования компетенций, регламентируются положениями

- П ВГУИТ 2.4.03 Положение о курсовых экзаменах и зачетах;
- П ВГУИТ 4.1.02 Положение о рейтинговой оценке текущей успеваемости.

Зачет по дисциплине выставляется в зачетную ведомость по результатам работы в семестре после выполнения всех видов учебной работы, предусмотренных рабочей программой дисциплины (с отметкой «зачтено») и получении по результатам тестирования по всем разделам дисциплины не менее 60%.

**5. Описание показателей и критериев оценивания компетенций на различных этапах их формирования, описание шкал оценивания для каждого результата обучения по дисциплине/практике**

Результаты обучения по этапам формирования компетенций	Предмет оценки (продукт или процесс)	Показатель оценивания	Критерии оценивания сформированности компетенций	Шкала оценивания	
				Академическая оценка или баллы	Уровень освоения компетенции
ОПК-1 Способен понимать принципы работы современных информационных технологий и использовать их для решения задач профессиональной деятельности					
<b>ЗНАТЬ</b> принципы работы современных информационных технологий; современные информационные технологии для решения задач профессиональной деятельности	Тест	Результат тестирования	85-100% правильных ответов	«отлично»	Освоена (повышенный)
			75- 84,99% правильных ответов	«хорошо»	Освоена (повышенный)
			60-74,99% правильных ответов	«удовлетворительно»	Освоена (базовый)
			0-59,99% правильных ответов	«неудовлетворительно»	Не освоена (недостаточный)
	Собеседование (текущие опросы на практических занятиях)	Уровень владения	Обучающийся раскрыл содержание материала в объеме, предусмотренном программой, изложил материал грамотным языком в определенной логической последовательности.	«отлично»	Освоена (повышенный)
			Обучающийся твердо знает материал, грамотно и по существу излагает его, но допускает в ответе некоторые неточности.	«хорошо»	Освоена (повышенный)
			Обучающийся неполно или непоследовательно раскрыл содержание материала, но показано общее понимание вопроса, недостаточно правильные формулировки базовых понятий.	«удовлетворительно»	Освоена (базовый)

			Обучающийся не раскрыл основное содержание учебного материала, допускает грубые ошибки в формулировках основных понятий дисциплины.	«неудовлетворительно»	Не освоена (недостаточный)
	Собеседование (зачет)	Уровень владения материалом	Обучающийся проявил полное знание программного материала, освоил основную рекомендованную литературу, обнаружил стабильный характер знаний и умений и способность к их самостоятельному применению и обновлению в ходе последующего обучения и практической деятельности.	Зачтено	Освоена (базовый, повышенный)
			Обучающийся обнаружил существенные пробелы в знании основного программного материала, допустил принципиальные ошибки при применении теоретических знаний, которые не позволяют ему продолжить обучение или приступить к практической деятельности без дополнительной подготовки по данной дисциплине.	Не зачтено	Не освоена (недостаточный)
<b>УМЕТЬ</b> понимать принципы работы современных информационных технологий; использовать современные информационные технологии для решения задач профессиональной деятельности	Кейс- задание (текущий опрос)	Уровень владения материалом	85-100% правильных ответов	«отлично»	Освоена (повышенный)
			75- 84,99% правильных ответов	«хорошо»	Освоена (повышенный)
			60-74,99% правильных ответов	«удовлетворительно»	Освоена (базовый)
			0-59,99% правильных ответов	«неудовлетворительно»	Не освоена (недостаточный)
	Домашнее задание	Графическая	Обучающийся смог правильно выявить форму	«отлич	Освоена

		работа (чертеж)	детали, правильно определил количество изображений, правильно выполнил разрезы и/или сечения, не допустил ошибок при простановке размеров, в соответствии с ГОСТ оформил чертеж.	но»	(повышенный)
			Обучающийся смог правильно выявить форму детали, правильно определил количество изображений, при выполнении разрезов и/или сечений допустил незначительные ошибки, не допустил грубых ошибок при простановке размеров, в соответствии с ГОСТ оформил чертеж.	«хорошо»	Освоена (повышенный)
			Обучающийся смог правильно выявить форму детали, правильно определил количество изображений, при выполнении разрезов и/или сечений допустил ошибки, но сумел исправить их при указании преподавателя, допустил существенные ошибки при простановке размеров, но смог их исправить при указании преподавателя, в соответствии с ГОСТ оформил чертеж.	«удовлетворительно»	Освоена (базовый)
			Обучающийся не смог выявить форму детали, определить нужное количество изображений, допустил существенные ошибки при простановке размеров.	«неудовлетворительно»	Не освоена (недостаточный)
<b>ВЛАДЕТЬ</b> навыками понимания принципов работы современных информационных технологий; навыками использования современных информационных технологий для решения задач профессиональной деятельности	Домашнее задание	Графическая работа (чертеж, выполненный с использованием компьютерных технологий)	Обучающийся самостоятельно выполнил все этапы решения поставленных задач на компьютере; графическая работа выполнена полностью и получено требуемое представление результата работы.	«отлично»	Освоена (повышенный)
			Графическая работа выполнена полностью, но при выполнении обнаружилось недостаточное владение навыками работы с компьютером в рамках поставленной задачи, правильно выполнена большая часть работы (свыше 85%), допущено не более трех ошибок.	«хорошо»	Освоена (повышенный)
			Графическая работа выполнена не полностью, допущено более трех ошибок, но обучающийся владеет основными навыками работы на	«удовлетворительно»	Освоена (базовый)

			компьютере, требуемыми для решения поставленной задачи.		
			Допущены существенные ошибки в выполнении графической работы, показавшие, что обучающийся не владеет обязательными знаниями, умениями и навыками работы на компьютере.	«неудовлетворительно»	Не освоена (недостаточный)