

МИНОБРНАУКИ РОССИИ

**ФЕДЕРАЛЬНОЕ ГОСУДАРСТВЕННОЕ БЮДЖЕТНОЕ ОБРАЗОВАТЕЛЬНОЕ УЧРЕЖДЕНИЕ
ВЫСШЕГО ОБРАЗОВАНИЯ**

**«ВОРОНЕЖСКИЙ ГОСУДАРСТВЕННЫЙ УНИВЕРСИТЕТ ИНЖЕНЕРНЫХ
ТЕХНОЛОГИЙ»**

“УТВЕРЖДАЮ”

Проректор по учебной работе

_____ В.Н. Василенко

“ 25 ” 05 2023 г.

РАБОЧАЯ ПРОГРАММА ДИСЦИПЛИНЫ

«Цифровизация управления производственными процессами»

(наименование дисциплины (модуля))

Направление подготовки

09.03.03 – Прикладная информатика

(код и наименование направления подготовки, специальности)

Направленность (профиль) подготовки

**Моделирование и разработка инструментария для систем и бизнес-
процессов пищевой и химической промышленности**

(наименование направленности (профиля) подготовки)

Квалификация выпускника

Бакалавр

(Бакалавр/Специалист/Магистр/Исследователь/Преподаватель-исследователь)

Воронеж

1. Цели и задачи дисциплины

Целью освоения дисциплины “ Цифровизация управления производственными процессами ” является формирование компетенций обучающегося в области профессиональной деятельности и сфере профессиональной деятельности:

Об Связь, информационные и коммуникационные технологии (в сфере исследования, разработки, внедрения и сопровождения информационных технологий и систем).

Дисциплина направлена на решение задач профессиональной деятельности следующих типов:

- *производственно-технологический;*
- *организационно-управленческий;*
- *проектный.*

Программа составлена в соответствии с требованиями Федерального государственного образовательного стандарта высшего образования по направлению подготовки 09.03.03 – Прикладная информатика, утвержденного приказом Министерства образования и науки Российской Федерации от 19.09.2017 г. № 922.

2. Перечень планируемых результатов обучения, соотнесенных с планируемыми результатами освоения образовательной программы

В результате освоения дисциплины в соответствии с предусмотренными компетенциями обучающийся должен получить следующие знания, умения и навыки:

№ п/п	Код компетенции	Наименование компетенции	Код и наименование индикатора достижения компетенции
1	2	3	4
1	ПКв-5	Способность моделировать прикладные (бизнес) процессы и предметную область	ИД-1 _{ПКв-5} – Знать характеристики исследуемой моделируемой системы (объекта, процесса, услуг, продукции и т.д.) для сбора научно-технической информации ИД-2 _{ПКв-5} – Уметь проводить работы по обработке и анализу научно-технической информации и результатов исследований

Код и наименование индикатора достижения компетенции	Результаты обучения (показатели оценивания)
1	2
ИД-1 _{ПКв-5} – Знать характеристики исследуемой моделируемой системы (объекта, процесса, услуг, продукции и т.д.) для сбора научно-технической информации	Знает: основы разработки дискретных динамических моделей, описывающих предметную область
	Умеет: строить модели процессов, средств и систем автоматизации с применением экспериментально-статистического и детерминированного подходов
	Имеет навыки: составления математических моделей технологических процессов и систем управления, проведения вычислительных экспериментов.
ИД-2 _{ПКв-5} – Уметь проводить работы по обработке и анализу научно-технической информации и результатов исследований	Знает: математический аппарат, методы и программные продукты для расчета и проектирования цифровых систем автоматизации
	Умеет: выполнять расчеты блоков и устройств цифровых систем управления на предмет использования в соответствии с техническим заданием с применением математического аппарата и средств про-

	граммирования
	Имеет навыки: применения результатов моделирования, анализа, синтеза и оптимизации с использованием программных средств для систем цифрового управления

3. Место дисциплины (модуля) в структуре ООП ВО/СПО

Дисциплина «Цифровизация управления производственными процессами» относится к части, формируемой участниками образовательных отношений (дисциплины по выбору).

Дисциплина базируется на знаниях, умениях и компетенциях, сформированных при изучении следующих дисциплин:

- «Информационные системы и технологии»,
- «Моделирование информационных и технологических процессов»,
- «Компьютерное и математическое моделирование»

Дисциплина «Основы цифрового управления» является предшествующей для выполнения ВКР.

4. Объем дисциплины и виды учебных занятий

Общая трудоемкость дисциплины составляет 6 зачетных единиц.

Виды учебной работы	Всего, ак. ч	Распределение трудоемкости по семестрам, ак. ч	
		№ семестра 7	№ семестра 8
Общая трудоемкость дисциплины	216	108	108
Контактная работа, в т.ч. аудиторные занятия:	93,55	47,95	45,6
Лекции	43	15	28
<i>в том числе в форме практической подготовки</i>	-	-	-
Практические занятия (ПЗ)	44	30	14
<i>в том числе в форме практической подготовки</i>	44	30	14
Консультации текущие	2,95	$0,05 \cdot 15 = 0,75$	$2 + 0,2 = 2,2$
Виды аттестации (экзамен / зачет, КР)	3,6	$0,1 \cdot 14 = 1,4$	$2 + 0,2 = 2,2$
Самостоятельная работа обучающихся:	54,85	26,25	28,6
Проработка конспекта лекций	23,5	$15 \cdot 0,5 = 7,5$	$20 \cdot 0,5 = 10$
Проработка материала по учебникам	8,35	$76 : 16 \cdot 1 = 4,75$	$57,6 : 16 \cdot 1 = 3,6$
Подготовка к практическим занятиям	8	$64 : 16 \cdot 1 = 4$	$64 : 16 \cdot 1 = 4$
Оформление текста работ	11	$10 \cdot 0,5 = 5$	$12 \cdot 0,5 = 6$
Создание программ без граф. оболочки	10	$2,5 \cdot 2 = 5$	$2,5 \cdot 2 = 5$
Подготовка к экзамену	67,6	33,8	33,8

5. Содержание дисциплины, структурированное по темам (разделам) с указанием отведенного на них количества академических часов и видов учебных занятий

5.1 Содержание разделов дисциплины (модуля)

№ п/п	Наименование раздела дисциплины	Содержание раздела	Трудоемкость раздела ак.ч
1	Введение.	Основные цели и задачи синтеза систем цифрового управления многосвязными технологическими объектами. Характеристика подходов к синтезу ЦСУ многомерными объектами. Аспекты практической реализации ЦСУ.	1
2	Расчет каскадных ЦСУ.	Назначение и область применения. Постановка эксперимента для получения кривой разгона. Структурный и параметрический синтез дискретной динамической модели объекта. Структурная схема каскадной ЦСУ, эквивалентные преобразования. Подходы к расчету управляющей части системы и алгоритмы оптимизации регуляторов по различным критериям. Исследование системы. Формирование начальных условий при проведении оптимизации регуляторов и машинном моделировании работы системы с использованием стандартных программных средств. Анализ полученных результатов моделирования и предложения по их внедрению в производство. Оформление отчетов по результатам моделирования, а также подготовка научных публикаций.	30
3	Расчет комбинированных ЦСУ.	Назначение и область применения. Структурный и параметрический синтез дискретной динамической модели объекта. Структурная схема комбинированной ЦСУ, эквивалентные преобразования. Подходы к расчету управляющей части системы и алгоритмы оптимизации регуляторов и компенсаторов. Принцип инвариантности. Исследование системы. Формирование начальных условий при проведении оптимизации регуляторов и машинном моделировании работы системы с использованием стандартных программных средств. Анализ полученных результатов моделирования и предложения по их внедрению в производство. Оформление отчетов по результатам моделирования, а также подготовка научных публикаций.	30
4	Расчет несвязанных ЦСУ.	Назначение и область применения. Структурный и параметрический синтез дискретной динамической модели многосвязных объектов. Структурная схема несвязанной ЦСУ, эквивалентные преобразования. Устойчивость несвязанных систем управления. Подходы к расчету управляющей части системы и алгоритмы оптимизации регуляторов. Исследование системы. Формирование начальных условий при проведении оптимизации регуляторов и машинном моделировании работы системы с использованием стандартных программных средств. Анализ полученных результатов моделирования и предложения по их внедрению в производство. Оформление отчетов по результатам моделирования, а также подготовка научных публикаций.	30
5	Расчет связанных ЦСУ.	Назначение и область применения. Структурная схема связанной ЦСУ, эквивалентные преобразования. Устойчивость связанных систем управления. Скалярное и матрично описание связанных систем управления. Подходы к расчету управляющей части системы и алгоритмы оптимизации регуляторов и компенса-	30

		торов. Принцип автономности. Исследование системы. Формирование начальных условий при проведении оптимизации регуляторов и машинном моделировании работы системы с использованием стандартных программных средств. Анализ полученных результатов моделирования и предложения по их внедрению в производство. Оформление отчетов по результатам моделирования, а также подготовка научных публикаций.	
6	Изучение комплекса программно-технических средств цифрового регулирования	Номенклатура, назначение и область применения цифровых приборов ОВЕН. Функциональные возможности. Устройство и принцип работы. Электрические схемы подключения датчиков и исполнительных механизмов. Программное обеспечение, настройка (конфигурирование), эксплуатация и обслуживание приборов и технических средств управления. Диагностика работоспособности технических средств и подготовка к замене или ремонту с оформлением заявки.	20,85
	<i>Консультации текущие</i>		2,95
	<i>Консультации перед экзаменом</i>		2
	<i>Зачет / экзамен</i>		1,4 / 0,2

5.2 Разделы дисциплины и виды занятий

№ п/п	Наименование раздела дисциплины	Лекции, час	ПЗ, час	СРО, час
1	Введение.	1	-	-
2	Расчет каскадных ЦСУ.	10	10	10
3	Расчет комбинированных ЦСУ.	10	10	10
4	Расчет несвязанных ЦСУ.	10	10	10
5	Расчет связанных ЦСУ.	10	10	10
6	Изучение комплекса программно-технических средств цифрового регулирования	2	4	14,85
7	Консультации текущие	2,95		
8	Консультации перед экзаменом	1,4		
9	Зачет / экзамен	2,2		

5.2.1. Лекции

№ темы	Наименование раздела дисциплины	Тематика лекционных занятия	Трудоемкость, ак. ч
1	Введение.	Основные цели и задачи синтеза систем цифрового управления технологическими объектами. Характеристика подходов к синтезу ЦСУ многомерными объектами. Аспекты практической реализации ЦСУ.	1
2	Расчет каскадных ЦСУ.	Назначение и область применения. Постановка эксперимента для получения кривой разгона. Структурный и параметрический синтез дискретной динамической модели объекта. Структурная схема каскадной ЦСУ, эквивалентные преобразования. Подходы к расчету управляющей части системы и алгоритмы оптимизации регуляторов по различным критериям. Исследование системы. Формирование начальных условий при проведении оптимизации регуляторов и машинном моделировании работы системы.	10
3	Расчет комбинированных ЦСУ.	Назначение и область применения. Структурный и параметрический синтез дискретной динамической модели объекта. Структурная схема комбинированной ЦСУ, эквивалентные	10

		преобразования. Подходы к расчету управляющей части системы и алгоритмы оптимизации регуляторов и компенсаторов. Принцип инвариантности. Исследование системы. Формирование начальных условий при проведении оптимизации регуляторов и машинном моделировании работы системы.	
4	Расчет несвязанных ЦСУ.	Назначение и область применения. Структурный и параметрический синтез дискретной динамической модели многосвязных объектов. Структурная схема несвязанной ЦСУ, эквивалентные преобразования. Устойчивость несвязанных систем управления. Подходы к расчету управляющей части системы и алгоритмы оптимизации регуляторов. Исследование системы. Формирование начальных условий при проведении оптимизации регуляторов и машинном моделировании работы системы.	10
5	Расчет связанных ЦСУ.	Назначение и область применения. Структурная схема связанной ЦСУ, эквивалентные преобразования. Устойчивость связанных систем управления. Скалярное и матрично описание связанных систем управления. Подходы к расчету управляющей части системы и алгоритмы оптимизации регуляторов и компенсаторов. Принцип автономности. Исследование системы. Формирование начальных условий при проведении оптимизации регуляторов и машинном моделировании работы системы.	10
6	Изучение комплекса программно-технических средств цифрового регулирования	Номенклатура, назначение и область применения цифровых приборов ОВЕН. Функциональные возможности.	2

5.2.2 Практические занятия (ПЗ)

№ темы	Наименование раздела дисциплины	Тематика практических занятий	Трудоемкость, ак. ч
1	Введение.	-	-
2	Расчет каскадных ЦСУ.	Постановка эксперимента для получения кривой разгона. Синтез дискретной динамической модели объекта. Эквивалентные преобразования на примерах. Алгоритмы оптимизации регуляторов по различным критериям, включая примеры программной реализации. Исследование работы системы, путем компьютерного моделирования с использованием стандартных программных средств. Анализ полученных результатов моделирования и предложения по их внедрению в производство. Оформление отчетов по результатам моделирования, а также подготовка научных публикаций.	10
3	Расчет комбинированных ЦСУ.	Синтез дискретной динамической модели объекта. Эквивалентные преобразования. Алгоритмы оптимизации регуляторов и компенсаторов, включая примеры программной реализации. Принцип инвариантности. Исследование работы системы, путем компьютерного моделирования с использованием стандартных программных средств. Анализ полученных результатов моделирования и предложения по их внедрению в производство. Оформление отчетов по результатам моделирования, а также подготовка научных публикаций.	10
4	Расчет несвязанных	Синтез дискретной динамической модели мно-	10

	ЦСУ.	госвязных объектов. Эквивалентные преобразования. Устойчивость несвязанных систем управления на различных примерах. Алгоритмы оптимизации регуляторов, включая примеры программной реализации. Исследование работы системы, путем компьютерного моделирования с использованием стандартных программных средств. Анализ полученных результатов моделирования и предложения по их внедрению в производство. Оформление отчетов по результатам моделирования, а также подготовка научных публикаций.	
5	Расчет связанных ЦСУ.	Эквивалентные преобразования. Устойчивость связанных систем управления на различных примерах. Скалярное и матричное описание связанных систем управления. Алгоритмы оптимизации регуляторов и компенсаторов, включая примеры программной реализации. Принцип автономности. Алгоритмы оптимизации регуляторов и компенсаторов. Исследование работы системы, путем компьютерного моделирования с использованием стандартных программных средств. Анализ полученных результатов моделирования и предложения по их внедрению в производство. Оформление отчетов по результатам моделирования, а также подготовка научных публикаций.	10
6	Изучение комплекса программно-технических средств цифрового регулирования	<ol style="list-style-type: none"> 1. Конфигурирование микропроцессорного контроллера ТРМ1. 2. Конфигурирование микропроцессорного контроллера ТРМ101. 3. Конфигурирование микропроцессорного контроллера ТРМ251. 4. Конфигурирование счётчика импульсов СИ8. 	4

5.2.3 Лабораторные занятия (ЛЗ)

Не предусмотрено.

№ п/п	Наименование раздела дисциплины	Наименование лабораторных работ	Трудоемкость, ак.ч
-	-	-	-

5.2.4 Самостоятельная работа обучающихся (СРО)

№ п/п	Наименование раздела дисциплины	Вид СРО	Трудоемкость, ак.ч
1	Общие вопросы теории моделирования	Проработка материалов по учебникам, подготовка к практическим занятиям (Основные цели и задачи синтеза систем цифрового управления технологическими объектами. Характеристика подходов к синтезу ЦСУ многомерными объектами. Аспекты практической реализации ЦСУ.), пробное тестирование	-
2	Расчет каскадных ЦСУ.	Проработка материалов по учебникам, подготовка к практическим занятиям. (Назначение и область применения. Постановка эксперимента для получения кривой разгона. Структурный и параметрический синтез дискретной динамической модели объекта. Структурная схема каскадной ЦСУ, эквивалентные преобразования. Подходы к расчету управляющей части системы и алгоритмы оптимизации регуляторов по различным критериям. Исследование системы. Формирование начальных условий при проведении оптимизации регуляторов	10

		и машинном моделировании работы системы.), Анализ полученных результатов моделирования и предложения по их внедрению в производство. Оформление отчетов по результатам моделирования, а также подготовка научных публикаций. пробное тестирование	
3	Расчет комбинированных ЦСУ.	Проработка материалов по учебникам, подготовка к практическим занятиям. (Назначение и область применения. Структурный и параметрический синтез дискретной динамической модели объекта. Структурная схема комбинированной ЦСУ, эквивалентные преобразования. Подходы к расчету управляющей части системы и алгоритмы оптимизации регуляторов и компенсаторов. Принцип инвариантности. Исследование системы. Формирование начальных условий при проведении оптимизации регуляторов и машинном моделировании работы системы.), Анализ полученных результатов моделирования и предложения по их внедрению в производство. Оформление отчетов по результатам моделирования, а также подготовка научных публикаций. пробное тестирование	10
4	Расчет несвязанных ЦСУ.	Проработка материалов по учебникам, подготовка к практическим занятиям. (Назначение и область применения. Структурный и параметрический синтез дискретной динамической модели многосвязных объектов. Структурная схема несвязанной ЦСУ, эквивалентные преобразования. Устойчивость несвязанных систем управления. Подходы к расчету управляющей части системы и алгоритмы оптимизации регуляторов. Исследование системы. Формирование начальных условий при проведении оптимизации регуляторов и машинном моделировании работы системы.), Анализ полученных результатов моделирования и предложения по их внедрению в производство. Оформление отчетов по результатам моделирования, а также подготовка научных публикаций. пробное тестирование	10
5	Расчет связанных ЦСУ.	Проработка материалов по учебникам, подготовка к практическим занятиям. (Назначение и область применения. Структурная схема связанной ЦСУ, эквивалентные преобразования. Устойчивость связанных систем управления. Скалярное и матрично описание связанных систем управления. Подходы к расчету управляющей части системы и алгоритмы оптимизации регуляторов и компенсаторов. Принцип автономности. Исследование системы. Формирование начальных условий при проведении оптимизации регуляторов и машинном моделировании работы системы.), Анализ полученных результатов моделирования и предложения по их внедрению в производство. Оформление отчетов по результатам моделирования, а также подготовка научных публикаций. пробное тестирование	10
6	Изучение комплекса программно-технических средств цифрового регулирования	Проработка материалов по учебникам, подготовка к лабораторным занятиям. Оформление отчетов по лабораторным работам № 1-4. (Номенклатура, назначение и область применения цифровых приборов ОВЕН. Функциональные возможности. Устройство и принцип работы. Электрические схемы подключения датчиков и исполнительных механизмов. Программное обеспечение и настройка приборов.),	14,85

6 Учебно-методическое и информационное обеспечение дисциплины (модуля)

6.1 Основная литература:

1. Кудряшов В. С. Синтез цифровых систем управления технологическими объектами: уч. пособие для вузов (гриф МО) / В. С. Кудряшов, В. К. Битюков, М. В. Алексеев, С. В. Рязанцев. – Воронеж: ВГТА, 2005. –336 с.

<http://biblos.vsu.ru/MegaPro/Web/SearchResult/ToPage/1>

2. Кудряшов, В. С. Моделирование систем [Текст] : учеб. пособие / В. С. Кудряшов, М. В. Алексеев. Воронеж. гос. унив. инж. техн. –Воронеж : ВГУИТ, 2012. –208 с.

<http://biblos.vsu.ru/ProtectedView/Book/ViewBook/418>

3. Кудряшов, В. С. Настройка и программирование цифровых систем управления с использованием контроллеров, панелей оператора и частотных преобразователей: теория и практика [Текст] / В. С. Кудряшов, А. В. Иванов, М. В. Алексеев, С. В. Рязанцев, Козенко И.А., Гайдин А.А.; Воронеж. гос. унив. инж. техн. – Воронеж : ВГУИТ, 2020. – 215 с.

4. Кудряшов, В. С. Настройка и эксплуатация микропроцессорных устройств для систем управления. Теория и практика [Текст]] : учеб. пособие / В. С. Кудряшов, А. В. Иванов, М. В. Алексеев, С. В. Рязанцев, И.А Козенко, А.А. Гайдин; Воронеж. гос. унив. инж. техн. –Воронеж : ВГУИТ, 2020. – 236 с.

ЭБС “Университетская библиотека online”

<http://biblioclub.ru>

1. Вдовин, В.М. Теория систем и системный анализ : учебник / В.М. Вдовин, Л.Е. Суркова, В.А. Валентинов. – 5-е изд., стер. – Москва : Дашков и К°, 2020. – 644 с.

<https://biblioclub.ru/index.php?page=book&id=573179>

2. Аверченков, В. И. Основы математического моделирования технических систем: учеб. пособие [электронный ресурс] / В. И. Аверченков, В. П. Федоров, М. Л. Хейфец. – М. : ФЛИНТА, 2016. –271 с.

http://http://biblioclub.ru/index.php?page=book_red&id=93344&sr=1

6.2 Дополнительная литература:

1. Моделирование и синтез цифровой многосвязной системы управления процессом получения аммиака [Текст] / В. С. Кудряшов, С.В. Рязанцев, А.В. Иванов. Воронеж. гос. унив. инж. техн. –Воронеж : ВГТА, 2011. –172 с.

<http://biblos.vsu.ru/ProtectedView/Book/ViewBook/401>

2. Основы программирования микропроцессорных контроллеров в цифровых системах управления технологическими процессами [Текст] : учеб. пособие /

В. С. Кудряшов, А. В. Иванов, М. В. Алексеев и др. Воронеж. гос. унив. инж. техн. – Воронеж : ВГУИТ, 2014. –144 с.

<http://biblos.vsu.ru/ProtectedView/Book/ViewBook/539>

6.3 Перечень учебно-методического обеспечения для самостоятельной работы обучающегося

1. Расчеты и моделирование в химической технологии с применением Mathcad : учебное пособие / Т.В. Лаптева, Н.Н. Зиятдинов, С.А. Лаптев, Д.Д. Первухин ; Казанский национальный исследовательский технологический университет. – Казань : Казанский научно-исследовательский технологический университет (КНИТУ), 2018. – 248 с.

<https://biblioclub.ru/index.php?page=book&id=612446>

2. Кудряшов, В. С. Настройка и программирование цифровых систем управления с использованием контроллеров, панелей оператора и частотных преобразователей: теория и практика [Текст] / В. С. Кудряшов, А. В. Иванов, М. В. Алексеев, С. В. Рязанцев, Козенко И.А., Гайдин А.А.; Воронеж. гос. унив. инж. техн. – Воронеж : ВГУИТ, 2020. – 215 с.

3. Кудряшов, В. С. Настройка и эксплуатация микропроцессорных устройств для систем управления. Теория и практика [Текст] : учеб. пособие / В. С. Кудряшов, А. В. Иванов, М. В. Алексеев, С. В. Рязанцев, И.А Козенко, А.А. Гайдин; Воронеж. гос. унив. инж. техн. –Воронеж : ВГУИТ, 2020. – 236 с.

2. Кудряшов В.С., Рязанцев С.В., Иванов А.В., Алексеев М.В., Гайдин А.А., Козенко И.А. Методические указания к лабораторной работе «Конфигурирование микропроцессорного контроллера ТРМ101»/ Воронеж. гос. унив. инж. техн. –Воронеж : ВГУИТ, 2017. –32 с.

<http://biblos.vsu.ru/ProtectedView/Book/ViewBook/4155>

6.4 Перечень ресурсов информационно-телекоммуникационной сети “Интернет”, необходимых для освоения дисциплины (модуля)

Наименование ресурса сети «Интернет»	Электронный адрес ресурса
«Российское образование» - федеральный портал	http://www.edu.ru/index.php
Научная электронная библиотека	http://www.elibrary.ru/defaulttx.asp?
Федеральная университетская компьютерная сеть России	http://www.runnet.ru/
Информационная система «Единое окно доступа к образовательным ресурсам»	http://www.window.edu.ru/
Электронная библиотека ВГУИТ	http://biblos.vsu.ru/megapro/web
Сайт Министерства науки и высшего образования РФ	http://minobrnauki.gov.ru
Портал открытого on-line образования	http://npoed.ru
Информационно-коммуникационные технологии в образовании. Система федеральных образовательных порталов	http://www.ict.edu.ru/
Электронная образовательная среда ФГБОУ ВО «ВГУИТ	http://education.vsu.ru

6.5 Перечень информационных технологий, используемых при осуществлении образовательного процесса по дисциплине, включая перечень программного обеспечения и информационных справочных систем

Используемые информационные технологии:

- текстовый редактор Microsoft Word или LibreOffice (оформление пояснительных записок лабораторных и практических работ);
- математический пакет MathCAD или SMathStudio (выполнение программ расчета параметров моделей);
- интернет ресурсы (информация по работе с математическим пакетом):
< <https://www.mathcad.com/ru>>.

7. Материально-техническое обеспечение дисциплины (модуля)

Учебные специализированные лаборатории кафедры ИУС 326, 327; рабочие станции, шкафы автоматического управления с имитаторами объекта (программные конфигураторы, скада-системы, текстовые редакторы, математические пакеты).

Стеллажи с описанием приборов ОВЕН и примерами схем управления, рабочие станции (текстовые редакторы, системы автоматизированного проектирования), учебные комплексы (управляющие рабочие станции (программы-конфигураторы приборов ОВЕН, SCADA-системы ОВЕН, Trace Mode), шкафы автоматического управления с микропроцессорными приборами: цифровые регуляторы ТРМ1, ТРМ101, ТРМ251, модули ввода/вывода МВ110, МВА8, МВУ8, программируемые логические контроллеры ПЛК110, операторские сенсорные панели СП270, счетчики импульсов СИ8, блоки питания БП14, эмуляторы печи ЭП10, термометры сопротивления дТС035-50М.В3.120, термопары ДТПЛ015-010.100, преобразователи интерфейсов АС4).

8. Оценочные материалы для промежуточной аттестации обучающихся по дисциплине (модулю)

Оценочные материалы (ОМ) для дисциплины включают:

- перечень компетенций с указанием индикаторов достижения компетенций, этапов их формирования в процессе освоения образовательной программы;
- описание шкал оценивания;
- типовые контрольные задания или иные материалы, необходимые для оценки знаний, умений, навыков;
- методические материалы, определяющие процедуры оценивания знаний, умений, навыков и (или) опыта деятельности.

ОМ представляются отдельным комплектом и входят в состав рабочей программы дисциплины в виде приложения.

Оценочные материалы формируются в соответствии с П ВГУИТ «Положение об оценочных материалах».

ПРИЛОЖЕНИЕ
к рабочей программе

1. Организационно-методические данные дисциплины для очно-заочной или заочной форм обучения

1.1 Объемы различных форм учебной работы и виды контроля в соответствии с учебным планом

Общая трудоемкость дисциплины составляет 6 зачетных единиц

Виды учебной работы	Всего ак. ч	Распределение трудоемкости по семестрам, ак. ч	
		№ семестра 8	№ семестра 9
Общая трудоемкость дисциплины	216	108	108
Контактная работа, в т.ч. аудиторные занятия:	29,5	11,6	17,9
Лекции	10	4	6
<i>в том числе в форме практической подготовки</i>	-	-	-
Практические занятия (ПЗ)	12	4	8
<i>в том числе в форме практической подготовки</i>	12	4	8
Консультации текущие	0,5	0,05·4=0,2	0,05·6=0,3
Виды аттестации (экзамен / зачет, КР)	7	2+1,4=3,4	2+1,6=3,6
Самостоятельная работа обучающихся:	172,9	26,25	28,6
Проработка конспекта лекций	40	40·0,5=20	40·0,5=20
Проработка материала по учебникам	52,9	473,6:16·1=29,6	372,8:16·1=23,3
Подготовка к практическим занятиям	60	480:16·1=30	480:16·1=30
Оформление текста работ	10	10·0,5=5	10·0,5=5
Создание программ без граф. оболочки	10	2,5·2=5	2,5·2=5
Подготовка к экзамену	13,6	6,8	6,8

ОЦЕНОЧНЫЕ МАТЕРИАЛЫ ДЛЯ ПРОМЕЖУТОЧНОЙ АТТЕСТАЦИИ

по дисциплине

«Цифровизация управления производственными процессами»

1 Требования к результатам освоения дисциплины

В результате освоения дисциплины в соответствии с предусмотренными компетенциями обучающийся должен получить следующие знания, умения и навыки

№ п/п	Код компетенции	Наименование компетенции	Код и наименование индикатора достижения компетенции
1	2	3	4
1	ПКВ-5	Способность моделировать прикладные (бизнес) процессы и предметную область	ИД-1 _{ПКВ-5} – Знать характеристики исследуемой моделируемой системы (объекта, процесса, услуг, продукции и т.д.) для сбора научно-технической информации ИД-2 _{ПКВ-5} – Уметь проводить работы по обработке и анализу научно-технической информации и результатов исследований

Код и наименование индикатора достижения компетенции	Результаты обучения (показатели оценивания)
1	2
ИД-1 _{ПКВ-5} – Знать характеристики исследуемой моделируемой системы (объекта, процесса, услуг, продукции и т.д.) для сбора научно-технической информации	Знает: основы разработки дискретных динамических моделей, описывающих предметную область
	Умеет: строить модели процессов, средств и систем автоматизации с применением экспериментально-статистического и детерминированного подходов
	Имеет навыки: составления математических моделей технологических процессов и систем управления, проведения вычислительных экспериментов.
ИД-2 _{ПКВ-5} – Уметь проводить работы по обработке и анализу научно-технической информации и результатов исследований	Знает: математический аппарат, методы и программные продукты для расчета и проектирования цифровых систем автоматизации
	Умеет: выполнять расчеты блоков и устройств цифровых систем управления на предмет использования в соответствии с техническим заданием с применением математического аппарата и средств программирования
	Имеет навыки: применения результатов моделирования, анализа, синтеза и оптимизации с использованием программных средств для систем цифрового управления

2 Паспорт фонда оценочных средств по дисциплине

№ п/п	Контролируемые модули/разделы/темы дисциплины	Индекс контролируемой компетенции (или)	Оценочные средства		Технология оценки (способ контроля)
			наименование	№№ заданий	

		ее части)			
1	Модуль 1 – Структурный и параметрический синтез дискретной динамической модели объекта. Оценка адекватности моделей. Математическое моделирование и синтез цифровых систем управления. Расчет каскадных, комбинированных, несвязанных ЦСУ.	ПКв-5	Задания к практическим работам (конфигурирование микропроцессорных контроллеров ТРМ1, ТРМ101) Вопросы к экзамену	01 ÷ 5 01 ÷ 14	Защита отчётов по практическим работам, текущие опросы (прослеживается по рейтинговой оценке знаний обучающихся) Экзамен
2	Модуль 2 – Скалярное и матричное описание связанных систем управления. Подходы к расчету управляющей части системы и алгоритмы оптимизации регуляторов и компенсаторов. Принцип автономности. Исследование системы. Формирование начальных условий при проведении оптимизации регуляторов и машинном моделировании работы системы.	ПКв-5	Задания к практическим работам (конфигурирование микропроцессорного контроллера ТРМ251 и счётчика импульсов СИ8) Вопросы к экзамену	06 ÷ 10 01 ÷ 26	Защита отчётов по практическим работам, текущие опросы (прослеживается по рейтинговой оценке знаний обучающихся) Экзамен

3 Оценочные средства для аттестации

Типовые контрольные задания или иные материалы, необходимые для оценки знаний, умений, навыков и (или) опыта деятельности, характеризующих этапы формирования компетенций в процессе освоения образовательной программы

3.1 Вопросы к экзамену

Индекс компетенции	№ задания	Формулировка вопроса
ПКв-5	01	Синтез многоконтурных ЦСУ. Каскадные системы регулирования. Общие положения. Идентификация. Подходы к настройке. Алгоритм оптимизации по методу декомпозиции по критерию времени регулирования.
ПКв-5	02	Синтез многоконтурных ЦСУ. Каскадные системы регулирования. Общие положения. Идентификация. Подходы к настройке. Алгоритм оптимизации по методу декомпозиции по

		критерию интегральной квадратичной ошибки с использованием квазианалитических рекуррентных зависимостей.
ПКв-5	03	Синтез многоконтурных ЦСУ. Каскадные системы регулирования. Общие положения. Идентификация. Подходы к настройке. Алгоритм оптимизации по методу свертки по критерию времени регулирования.
ПКв-5	04	Синтез многоконтурных ЦСУ. Каскадные системы регулирования. Общие положения. Идентификация. Подходы к настройке. Алгоритм оптимизации по методу свертки по критерию интегральной квадратичной ошибки с использованием квазианалитических рекуррентных зависимостей.
ПКв-5	05	Синтез многоконтурных ЦСУ. Комбинированные системы регулирования. Общие положения. Подходы к настройке. Принцип инвариантности. Алгоритм оптимизации инвариантных систем по критерию времени регулирования.
ПКв-5	06	Синтез многоконтурных ЦСУ. Комбинированные системы регулирования. Общие положения. Подходы к настройке. Принцип инвариантности. Алгоритм оптимизации инвариантных систем по критерию интегральной квадратичной ошибки с использованием квазианалитических рекуррентных зависимостей.
ПКв-5	07	Синтез многоконтурных ЦСУ. Комбинированные системы регулирования. Общие положения. Подходы к настройке. Алгоритм последовательной оптимизации комбинированной системы по критерию интегральной квадратичной ошибки с использованием квазианалитических рекуррентных зависимостей.
ПКв-5	08	Синтез многоконтурных ЦСУ. Комбинированные системы регулирования. Общие положения. Подходы к настройке. Алгоритм последовательной оптимизации комбинированной системы по критерию времени регулирования.
ПКв-5	09	Синтез многоконтурных ЦСУ. Комбинированные системы регулирования. Общие положения. Подходы к настройке. Алгоритм одновременной оптимизации комбинированной системы по критерию интегральной квадратичной ошибки с использованием квазианалитических рекуррентных зависимостей.
ПКв-5	10	Синтез многоконтурных ЦСУ. Комбинированные системы регулирования. Общие положения. Подходы к настройке. Алгоритм одновременной оптимизации комбинированной системы по критерию времени регулирования.
ПКв-5	11	Синтез многоконтурных ЦСУ. Системы несвязанного регулирования. Общие положения. Подходы к расчету. Алгоритм последовательной оптимизации по критерию интегральной квадратичной ошибки с использованием квазианалитических рекуррентных зависимостей.
ПКв-5	12	Синтез многоконтурных ЦСУ. Системы несвязанного регулирования. Общие положения. Подходы к расчету. Алгоритм последовательной оптимизации по критерию времени регулирования.
ПКв-5	13	Синтез многоконтурных ЦСУ. Системы несвязанного регулирования. Общие положения. Подходы к расчету. Алгоритм одновременной оптимизации по критерию интегральной квадратичной ошибки с использованием квазианалитических ре-

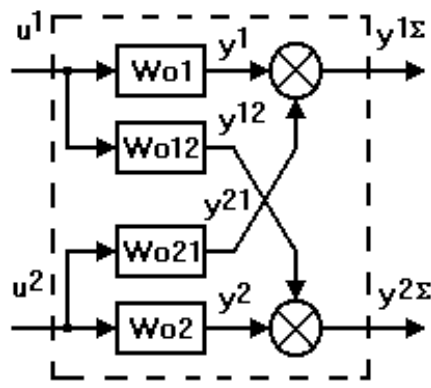
		куррентных зависимостей.
ПКв-5	14	Синтез многоконтурных ЦСУ. Системы несвязанного регулирования. Общие положения. Подходы к расчету. Алгоритм одновременной оптимизации по критерию времени регулирования.
ПКв-5	15	Синтез многоконтурных ЦСУ. Системы связанного регулирования. Общие положения. Подходы к расчету. Принцип автономности. Алгоритм настройки автономной системы связанной регулирования по первому подходу. Использовать скалярное и векторно-матричное описание. По критерию интегральной квадратичной ошибки с использованием квазианалитических рекуррентных зависимостей.
ПКв-5	16	Синтез многоконтурных ЦСУ. Системы связанного регулирования. Общие положения. Подходы к расчету. Принцип автономности. Алгоритм настройки автономной системы связанной регулирования по второму подходу. Использовать скалярное и векторно-матричное описание. По критерию времени регулирования.
ПКв-5	17	Синтез многоконтурных ЦСУ. Системы связанного регулирования. Общие положения. Подходы к расчету. Алгоритм последовательной оптимизации по критерию времени регулирования.
ПКв-5	18	Синтез многоконтурных ЦСУ. Системы связанного регулирования. Общие положения. Подходы к расчету. Алгоритм последовательной оптимизации по критерию интегральной квадратичной ошибки с использованием квазианалитических рекуррентных зависимостей.
ПКв-5	19	Синтез многоконтурных ЦСУ. Системы связанного регулирования. Общие положения. Подходы к расчету. Алгоритм одновременной оптимизации по критерию интегральной квадратичной ошибки с использованием квазианалитических рекуррентных зависимостей.
ПКв-5	20	Синтез многоконтурных ЦСУ. Системы связанного регулирования. Общие положения. Подходы к расчету. Алгоритм одновременной оптимизации по критерию времени регулирования.
ПКв-5	21	Расчет показателей качества регулирования (интегральная квадратичная ошибка, время регулирования, статическая ошибка, перерегулирование, коэффициент затухания).
ПКв-5	22	Номенклатура, назначение и область применения цифровых приборов ОВЕН. Функциональные возможности. Устройство и принцип работы. Электрические схемы подключения датчиков и исполнительных механизмов. Программное обеспечение, настройка (конфигурирование), эксплуатация и обслуживание приборов и технических средств управления. Диагностика работоспособности технических средств и подготовка к замене или ремонту с оформлением заявки.
ПКв-5	23	Функциональные возможности прибора ТРМ1. Устройство и принцип работы. Электрические схемы подключения датчиков и исполнительных механизмов. Программное обеспечение, настройка (конфигурирование), эксплуатация и обслуживание приборов и технических средств управления. Диагностика работоспособности технических средств и подготовка к замене или ремонту с оформлением заявки.

ПКв-5	24	Функциональные возможности прибора ТРМ101. Устройство и принцип работы. Электрические схемы подключения датчиков и исполнительных механизмов. Программное обеспечение, настройка (конфигурирование), эксплуатация и обслуживание приборов и технических средств управления. Диагностика работоспособности технических средств и подготовка к замене или ремонту с оформлением заявки.
ПКв-5	25	Функциональные возможности прибора ТРМ251. Устройство и принцип работы. Электрические схемы подключения датчиков и исполнительных механизмов. Программное обеспечение, настройка (конфигурирование), эксплуатация и обслуживание приборов и технических средств управления. Диагностика работоспособности технических средств и подготовка к замене или ремонту с оформлением заявки.
ПКв-5	26	Функциональные возможности прибора СИ8. Устройство и принцип работы. Электрические схемы подключения датчиков и исполнительных механизмов. Программное обеспечение, настройка (конфигурирование), эксплуатация и обслуживание приборов и технических средств управления. Диагностика работоспособности технических средств и подготовка к замене или ремонту с оформлением заявки.

3.2 Задачи (кейс-задания) к экзамену

Индекс компетенции	№ задания	Условие задачи (формулировка задания)
ОПК-3	01	<p>Составить структурную схему и записать систему разностных уравнений и начальные условия для расчета переходного процесса по заданию в каскадной ЦСУ с цифровыми ПИ - регуляторами и моделями каналов объекта 2-го порядка с запаздыванием</p> $u_i^2 = u_{i-1}^2 + q_0^2(y_i^3 - y_i^2) + q_1^2(y_{i-1}^3 - y_{i-1}^2),$ $u_i^1 = u_{i-1}^1 + q_0^1(u_i^2 - y_i^1) + q_1^1(u_{i-1}^2 - y_{i-1}^1),$ $y_{i+d1+1}^1 = a_1^1 y_{i+d1}^1 + a_2^1 y_{i+d1-1}^1 + b^1 u_i^1,$ $y_{i+d1+d2+2}^2 = a_1^2 y_{i+d1+d2+1}^2 + a_2^2 y_{i+d1+d2}^2 + b^2 y_{i+d1+1}^1, \quad i = \overline{mc, N}.$ <p>mc - переменная, принимающая наибольшее значение из порядков разностных уравнений моделей каналов объекта (в данном случае $mc=2$)</p> <p>Расчет динамики проводится при следующих начальных условиях:</p> $y_i^3 = \begin{cases} 0 & \text{при } i < mc \\ y^3 & \text{при } i \geq mc \end{cases}, \quad y^3 - \text{ величина задающего воздействия;}$ $u_i^2 = 0, \quad i = \overline{1, mc-1}; \quad u_i^1 = 0, \quad i = \overline{1, mc-1}; \quad y_i^1 = 0, \quad i = \overline{1, mc+d1};$ $y_i^2 = 0, \quad i = \overline{1, mc+d1+d2+1}.$
ПК-18,19	02	Составить структурную схему и записать систему разностных уравнений для расчета переходного процесса двумерного объекта с пере-

крестными связями между параметрами (для основных каналов объекта использовать разностные уравнения 2-го порядка, для перекрестных – первого и третьего порядков с транспортным запаздыванием)



$$y_{i+d1+1}^1 = a_1^1 y_{i+d1}^1 + a_2^1 y_{i+d1-1}^1 + b^1 u_i^1,$$

$$y_{i+d12+1}^{12} = a_1^{12} y_{i+d12}^{12} + b^{12} u_i^1,$$

$$y_{i+d2+1}^2 = a_1^2 y_{i+d2}^2 + b_1^2 u_i^2 + b_2^2 u_{i-1}^2,$$

$$y_{i+d21+1}^{21} = a_1^{21} y_{i+d21}^{21} + a_2^{21} y_{i+d21-1}^{21} + a_3^{21} y_{i+d21-2}^{21} + b^{21} u_i^2,$$

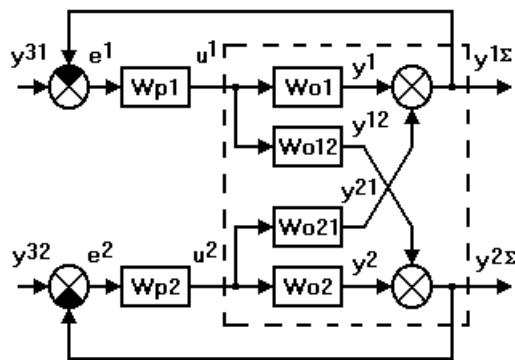
$$y_{i+d1+1}^{1\Sigma} = y_{i+d1+1}^1 + y_{i+d1+1}^{21},$$

$$y_{i+d2+1}^{2\Sigma} = y_{i+d2+1}^2 + y_{i+d2+1}^{12},$$

ПК-18,19

03

Составить структурную схему и записать систему уравнений несвязанной системы управления объектом с двумя взаимосвязанными параметрами с перекрестными связями (для основных каналов объекта использовать разностные уравнения 2-го порядка, для перекрестных – первого и третьего порядков с транспортным запаздыванием, для регуляторов – уравнения второго порядка)



$$u_i^1 = u_{i-1}^1 + q_0^1 (y_i^{31} - y_i^{1\Sigma}) + q_1^1 (y_{i-1}^{31} - y_{i-1}^{1\Sigma}) + q_2^1 (y_{i-2}^{31} - y_{i-2}^{1\Sigma}),$$

$$u_i^2 = u_{i-1}^2 + q_0^2 (y_i^{32} - y_i^{2\Sigma}) + q_1^2 (y_{i-1}^{32} - y_{i-1}^{2\Sigma}) + q_2^2 (y_{i-2}^{32} - y_{i-2}^{2\Sigma}),$$

$$y_{i+d1+1}^1 = a_1^1 y_{i+d1}^1 + a_2^1 y_{i+d1-1}^1 + b^1 u_i^1,$$

$$y_{i+d12+1}^{12} = a_1^{12} y_{i+d12}^{12} + b^{12} u_i^1,$$

$$y_{i+d2+1}^2 = a_1^2 y_{i+d2}^2 + b_1^2 u_i^2 + b_2^2 u_{i-1}^2,$$

$$y_{i+d21+1}^{21} = a_1^{21} y_{i+d21}^{21} + a_2^{21} y_{i+d21-1}^{21} + a_3^{21} y_{i+d21-2}^{21} + b^{21} u_i^2,$$

		$y_{i+d1+1}^{1\Sigma} = y_{i+d1+1}^1 + y_{i+d1+1}^{21},$ $y_{i+d2+1}^{2\Sigma} = y_{i+d2+1}^2 + y_{i+d2+1}^{12}$
ПК-18,19	04	<p>Составить структурную схему, записать систему уравнений и начальные условия для расчета переходного процесса по заданию при наличии возмущения в комбинированной ЦСУ с цифровым ПИ - регулятором, ПД - компенсатором и моделями каналов объекта: основного - 2-го порядка с запаздыванием, возмущения - 1-го порядка с запаздыванием</p> <p> $u_i = u_{i-1} + q_0(y_i^3 - y_i) + q_1(y_{i-1}^3 - y_{i-1}),$ $u_{ki} = q_0^x(-x_i) + q_1^x(-x_{i-1}),$ $u_{\Sigma i} = u_i + u_{ki},$ $y_{i+d+1} = a_1 y_{i+d} + a_2 y_{i+d-1} + b u_{\Sigma i},$ $y_{i+dx+1}^x = a_1^x y_{i+dx}^x + b^x x_i,$ $y_{i+\bar{d}+1}^\Sigma = y_{i+\bar{d}+1} + y_{i+\bar{d}+1}^x,$ </p> <p>Расчет проводится при нулевых начальных условиях:</p> $y_i^3 = \begin{cases} 0 & \text{при } i < mc \\ y^3 & \text{при } i \geq mc \end{cases}; x_i = \begin{cases} 0 & \text{при } i < mc \\ x & \text{при } i = mc, \\ 0 & \text{при } i > mc \end{cases}$ <p>где y^3, x - величины входных воздействий (ступенчатого и импульсного); mc - переменная, принимающая наибольшее значение из порядков ($mc = 2$);</p> $u_i = 0, u_{ki} = 0, u_{\Sigma i} = 0, i = \overline{1, mc - 1};$ $y_i = 0, i = \overline{1, mc + \bar{d}}; y_i^x = 0, i = \overline{1, mc + dx};$ $y_i^\Sigma = 0, i = \overline{1, mc + \bar{d}},$ <p>\bar{d} - наименьшее число тактов чистого запаздывания из d и dx</p>
ПК-23,34	05	<p>Получить вывод разностного уравнения из аналогового ПИД – закона регулирования</p> $u(t) = k_p \left(e(t) + \frac{1}{T_{uz}} \int_0^t e(t) dt + T_{np} \frac{de(t)}{dt} \right)$ $\frac{du(t)}{dt} = k_p \left(\frac{de(t)}{dt} + \frac{1}{T_{uz}} e(t) + T_{np} \frac{d^2 e(t)}{dt^2} \right)$ <p>Производные $\frac{du(t)}{dt}, \frac{de(t)}{dt}, \frac{d^2 e(t)}{dt^2}$ заменим конечными разностями:</p> $\frac{u_{i+1} - u_i}{T_0} = k_p \left(\frac{e_{i+1} - e_i}{T_0} + \frac{1}{T_{uz}} e_i + T_{np} \frac{e_{i+1} - 2e_i + e_{i-1}}{T_0^2} \right).$ <p>После преобразований получаем рекуррентное разностное уравнение ПИД-регулятора:</p>

		$u_i = u_{i-1} + q_0 e_i + q_1 e_{i-1} + q_2 e_{i-2},$ <p>где $q_0 = k_p \left(1 + \frac{T_{np}}{T_0}\right)$; $q_1 = -k_p \left(1 + 2 \frac{T_{np}}{T_0} - \frac{T_0}{T_{us}}\right)$;</p> $q_2 = k_p \frac{T_{np}}{T_0}.$
ПК-23,34	06	<p>Записать разностное уравнение ПИД - регулятора, начальные нулевые условия и привести расчёт переходного процесса</p> $u_i = u_{i-1} + q_0 e_i + q_1 e_{i-1} + q_2 e_{i-2}$ <p>Расчёт переходного процесса цифрового ПИД-регулятора при нулевых начальных условиях:</p> $e_i = \begin{cases} 0 & \text{при } i < 3 \\ 1 & \text{при } i \geq 3 \end{cases}, \quad u_1 = u_2 = 0.$ $u_3 = u_2 + q_0 = q_0,$ $u_4 = u_3 + q_0 + q_1 = 2q_0 + q_1,$ $u_5 = u_4 + q_0 + q_1 + q_2 = 2q_0 + q_1 + q_0 + q_1 + q_2 = 3q_0 + 2q_1 + q_2,$ <p style="text-align: center;">. . .</p> $u_N = u_{N-1} + q_0 + q_1 + q_2 = (N-2)q_0 + (N-3)q_1 + (N-4)q_2.$
ПК-23,34	07	<p>Привести расчёт переходного процесса по заданию цифровой одно-контурной системы регулирования для нулевых начальных условий (цифровой регулятор первого порядка, объект - второго порядка с запаздыванием</p> $u_i = u_{i-1} + q_0 (y_i^3 - y_i) + q_1 (y_{i-1}^3 - y_{i-1}),$ $y_{i+d+1} = a_1 y_{i+d} + a_2 y_{i+d-1} + b u_i, \quad i = \overline{mc, N}.$ <p>Расчет проводится при следующих начальных условиях:</p> $y_i^3 = \begin{cases} 0, & i < mc \\ y^3, & i \geq mc \end{cases} \quad (mc = 2), \quad y^3 - \text{величина задающего воздействия};$ $u_i = 0, \quad i = \overline{1, mc-1}; \quad y_i = 0, \quad i = \overline{1, mc+d}.$ $u_2 = u_1 + q_0 (y_2^3 - y_2) + q_1 (y_1^3 - y_1) = q_0,$ $y_{3+d} = a_1 y_{2+d} + a_2 y_{1+d} + b u_2 = b q_0,$ $u_3 = u_2 + q_0 (y_3^3 - y_3) + q_1 (y_2^3 - y_2) = q_0 + q_0 (1 - b q_0) + q_1,$ $y_{4+d} = a_1 y_{3+d} + a_2 y_{2+d} + b u_3 = a_1 b q_0 + b (2 q_0 - b q_0 + q_1),$ <p style="text-align: center;">. . .</p> $u_N = u_{N-1} + q_0 (y_N^3 - y_N) + q_1 (y_{N-1}^3 - y_{N-1}),$ $y_{N+d+1} = a_1 y_{N+d} + a_2 y_{N+d-1} + b u_N.$
ПК-33,35	08	<p>Получить выражения квазианалитических производных разностных уравнений регулятора и канала объекта по настройкам цифрового регулятора первого порядка, модель объекта – уравнение второго порядка с запаздыванием. Показать нулевые начальные условия для расчёта численных значений производных</p> $u_i = u_{i-1} + q_0 (y_i^3 - y_i) + q_1 (y_{i-1}^3 - y_{i-1}),$

$$y_{i+d+1} = a_1 y_{i+d} + a_2 y_{i+d-1} + b u_i$$

Для вычисления $\frac{\partial y_i}{\partial q_0}, \frac{\partial y_i}{\partial q_1}$, дифференцируя уравнения, получим следующие квазианалитические рекуррентные выражения:

$$\frac{\partial u_i}{\partial q_0} = \frac{\partial u_{i-1}}{\partial q_0} + (y_i^3 - y_i) - q_0 \frac{\partial y_i}{\partial q_0} - q_1 \frac{\partial y_{i-1}}{\partial q_0},$$

$$\frac{\partial u_i}{\partial q_1} = \frac{\partial u_{i-1}}{\partial q_1} - q_0 \frac{\partial y_i}{\partial q_1} + (y_{i-1}^3 - y_{i-1}) - q_1 \frac{\partial y_{i-1}}{\partial q_1},$$

$$\frac{\partial y_{i+d+1}}{\partial q_0} = a_1 \frac{\partial y_{i+d}}{\partial q_0} + a_2 \frac{\partial y_{i+d-1}}{\partial q_0} + b \frac{\partial u_i}{\partial q_0},$$

$$\frac{\partial y_{i+d+1}}{\partial q_1} = a_1 \frac{\partial y_{i+d}}{\partial q_1} + a_2 \frac{\partial y_{i+d-1}}{\partial q_1} + b \frac{\partial u_i}{\partial q_1}, \quad i = \overline{mc, N}, (mc = 2)$$

Начальные условия для расчета производных:

$$\frac{\partial u_i}{\partial q_0} = 0, \quad i = \overline{1, mc-1}, \quad \frac{\partial u_i}{\partial q_1} = 0, \quad i = \overline{1, mc-1},$$

$$\frac{\partial y_i}{\partial q_0} = 0, \quad i = \overline{1, mc+d}, \quad \frac{\partial y_i}{\partial q_1} = 0, \quad i = \overline{1, mc+d}.$$

ПК-33,35

09

Привести вывод передаточной функции эквивалентного объекта внешнего контура каскадной системы регулирования на примере: каналы объекта – разностные уравнения второго порядка с запаздыванием, регулятор внутреннего контура – первого порядка

$$W_o^{эке}(z) = \frac{y^2(z)}{u^2(z)} = \frac{W_p^1(z)W_o^1(z)}{1 - W_p^1(z)W_o^1(z)} W_o^2(z)$$

$$W_p^1(z) = \frac{u^1(z)}{e^1(z)} = \frac{q_0^1 + q_1^1 z^{-1}}{1 - z^{-1}} = \frac{Q^1(z)}{P^1(z)},$$

$$W_o^1(z) = \frac{y^1(z)}{u^1(z)} = \frac{b^1 z^{-d1-1}}{1 - a_1^1 z^{-1} - a_2^1 z^{-2}} = \frac{B^1(z)}{A^1(z)},$$

$$W_o^2(z) = \frac{y^2(z)}{y^1(z)} = \frac{b^2 z^{-d2-1}}{1 - a_1^2 z^{-1} - a_2^2 z^{-2}} = \frac{B^2(z)}{A^2(z)},$$

где $Q^1(z), P^1(z), B^1(z), A^1(z), B^2(z), A^2(z)$ - полиномы.

Подставляем передаточные функции объекта внутреннего, внешнего контура и регулятора внутреннего контура в эквивалентную передаточную функцию:

$$\begin{aligned} W_o^{эке}(z) &= \frac{y^2(z)}{u^2(z)} = \frac{\frac{Q^1(z)}{P^1(z)} \frac{B^1(z)}{A^1(z)} \frac{B^2(z)}{A^2(z)}}{1 - \frac{Q^1(z)}{P^1(z)} \frac{B^1(z)}{A^1(z)}} = \\ &= \frac{Q^1(z) B^1(z) B^2(z)}{[P^1(z) A^1(z) - Q^1(z) B^1(z)] A^2(z)}. \end{aligned}$$

После подстановки полиномов и проведения аналитических преобразований получим:

$$W_o^{квс}(z) = \frac{y^2(z)}{u^2(z)} = \frac{\alpha_1 z^{-d_1-d_2-2} + \alpha_2 z^{-d_1-d_2-3}}{1 - \beta_1 z^{-1} - \beta_2 z^{-2} - \beta_3 z^{-3} - \beta_4 z^{-4} - \beta_5 z^{-5} - \beta_6 z^{-d_1-1} - \beta_7 z^{-d_1-2} - \beta_8 z^{-d_1-3} - \beta_9 z^{-d_1-4}}, \quad (3.75)$$

где $\alpha_1 = q_0^1 b^1 b^2$; $\alpha_2 = q_1^1 b^1 b^2$; $\beta_1 = a_1^1 + a_1^2 + 1$;

$$\beta_2 = a_2^1 - a_1^1 - a_1^2 a_1^1 - a_2^2; \beta_3 = a_2^1 - a_2^2 a_1^1 + a_1^2 a_1^1 - a_2^2 a_1^1 - a_2^2;$$

$$\beta_4 = a_1^2 a_1^1 - a_2^2 a_1^1 + a_2^2 a_1^1; \beta_5 = a_2^2 a_1^1; \beta_6 = q_0^1 b^1;$$

$$\beta_7 = q_1^1 - a_1^2 q_0^1 b^1; \beta_8 = -a_1^2 q_1^1 - a_2^2 q_0^1 b^1; \beta_9 = -a_2^2 q_1^1.$$

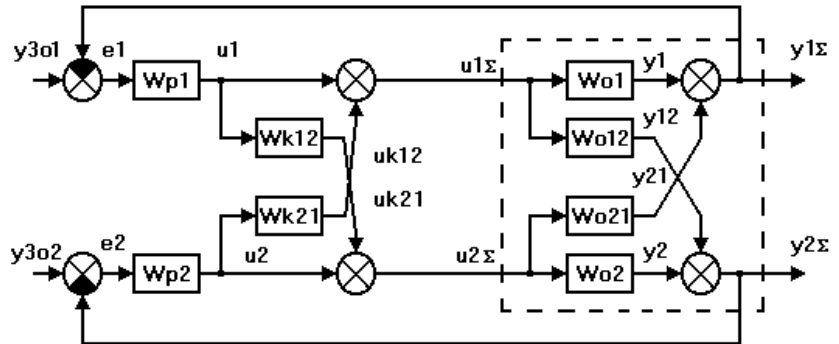
Используя обратное преобразование z , находим разностное уравнение эквивалентного объекта:

$$y_{i+d_1+d_2+2}^2 = \beta_1 y_{i+d_1+d_2+1}^2 + \beta_2 y_{i+d_1+d_2}^2 + \beta_3 y_{i+d_1+d_2-1}^2 + \beta_4 y_{i+d_1+d_2-2}^2 + \beta_5 y_{i+d_1+d_2-3}^2 + \beta_6 y_{i+d_2+1}^2 + \beta_7 y_{i+d_2}^2 + \beta_8 y_{i+d_2-1}^2 + \beta_9 y_{i+d_2-2}^2 + \alpha_1 u_i^2 + \alpha_2 u_{i-1}^2.$$

ПК-33,35

10

Составить структурную схему и записать систему уравнений связанной системы управления объектом с двумя взаимосвязанными параметрами с перекрестными связями (для основных каналов объекта использовать разностные уравнения 2-го порядка, для перекрестных – первого и третьего порядков с транспортным запаздыванием, для регуляторов и компенсаторов – уравнения второго порядка)



$$u_i^1 = u_{i-1}^1 + q_0^1 (y_i^{31} - y_i^{1\Sigma}) + q_1^1 (y_{i-1}^{31} - y_{i-1}^{1\Sigma}) + q_2^1 (y_{i-2}^{31} - y_{i-2}^{1\Sigma}),$$

$$u_i^2 = u_{i-1}^2 + q_0^2 (y_i^{32} - y_i^{2\Sigma}) + q_1^2 (y_{i-1}^{32} - y_{i-1}^{2\Sigma}) + q_2^2 (y_{i-2}^{32} - y_{i-2}^{2\Sigma}),$$

$$uk_i^{12} = uk_{i-1}^{12} + q_0^{12} (-u_i^1) + q_1^{12} (-u_{i-1}^1) + q_2^{12} (-u_{i-2}^1),$$

$$uk_i^{21} = uk_{i-1}^{21} + q_0^{21} (-u_i^2) + q_1^{21} (-u_{i-1}^2) + q_2^{21} (-u_{i-2}^2),$$

$$u_i^{1\Sigma} = u_i^1 + uk_i^{21},$$

$$u_i^{2\Sigma} = u_i^2 + uk_i^{12},$$

$$y_{i+d_1+1}^1 = a_1^1 y_{i+d_1}^1 + a_2^1 y_{i+d_1-1}^1 + b^1 u_i^{1\Sigma},$$

$$y_{i+d_1+1}^{12} = a_1^{12} y_{i+d_1}^{12} + b^{12} u_i^{1\Sigma},$$

$$y_{i+d_2+1}^2 = a_1^2 y_{i+d_2}^2 + b_1^2 u_i^{2\Sigma} + b_2^2 u_{i-1}^{2\Sigma},$$

$$y_{i+d_2+1}^{21} = a_1^{21} y_{i+d_2}^{21} + a_2^{21} y_{i+d_2-1}^{21} + a_3^{21} y_{i+d_2-2}^{21} + b^{21} u_i^{2\Sigma},$$

		$y_{i+d1+1}^{1\Sigma} = y_{i+d1+1}^1 + y_{i+d1+1}^{21},$ $y_{i+d2+1}^{2\Sigma} = y_{i+d2+1}^2 + y_{i+d2+1}^{12},$
ПК-33,34,35	11	<p>Записать систему конечно-разностных уравнений в матричной форме связанно-комбинированной цифровой системы управления</p> $Y^{uf} = \Psi_o \cdot \Theta_o,$ $Y = I_o^{uf} \cdot Y^{uf},$ <p>Y^{uf} - блочный вектор выходов основных, перекрестных и каналов возмущений; Ψ_o - блочная матрица переменных состояния основного, перекрестного и канала возмущений; Θ_o - блочный вектор параметров модели основного, перекрестного и канала возмущений; Y - вектор управляемых величин объекта; I_o^{uf} - блочные единичные матрицы.</p>
ПК-33,34,35	12	<p>Записать систему уравнений и условие инвариантности в матричной форме связно-комбинированной системы управления при подключении выходов компенсаторов возмущений на входы объекта</p> $e = y^3 - y,$ $u^u = W_p^u \cdot e,$ $u = W_k^u \cdot u^u + W_k^f \cdot f,$ $y = W_o^u \cdot u + W_o^f \cdot f$ <p>Выполнив преобразования системы, получим уравнение связи:</p> $y = (I + W_o^u \cdot W_k^u \cdot W_p^u)^{-1} \cdot W_o^u \cdot W_k^u \cdot W_p^u \cdot y^3 + (I + W_o^u \cdot W_k^u \cdot W_p^u)^{-1} \cdot (W_o^u \cdot W_k^f + W_o^f) \cdot f.$ <p>Условие инвариантности:</p> $W_o^u \cdot W_k^f + W_o^f = 0.$
ПК-33,34,35	13	<p>Записать систему уравнений и условие инвариантности в матричной форме связно-комбинированной системы управления при подключении выходов компенсаторов возмущений на выход основных регуляторов</p> $e = y^3 - y,$ $u^u = W_p^u \cdot e,$ $u = W_k^u \cdot (u^u + W_k^f \cdot f),$ $y = W_o^u \cdot u + W_o^f \cdot f.$ <p>Выполнив подстановку, получим векторно-матричное уравнение связи:</p> $y = (I + W_o^u \cdot W_k^u \cdot W_p^u)^{-1} \cdot W_o^u \cdot W_k^u \cdot W_p^u \cdot y^3 + (I + W_o^u \cdot W_k^u \cdot W_p^u)^{-1} \cdot (W_o^u \cdot W_k^u \cdot W_k^f + W_o^f) \cdot f.$ <p>Условие инвариантности в данном случае принимает вид:</p> $W_o^u \cdot W_k^u \cdot W_k^f + W_o^f = 0.$
ПК-33,34,35	14	<p>Записать систему уравнений и условие инвариантности в матричной форме связно-комбинированной системы управления при подключении выходов компенсаторов возмущений на вход основных регуляторов</p> $e = y^3 - y + W_k^f \cdot f,$ $u^u = W_p^u \cdot e,$ $u = W_k^u \cdot u^u$ $y = W_o^u \cdot u + W_o^f \cdot f.$ <p>Выполнив преобразования, получим векторно-матричное уравнение связи:</p> $y = (I + W_o^u \cdot W_k^u \cdot W_p^u)^{-1} \cdot W_o^u \cdot W_k^u \cdot W_p^u \cdot y^3 + (I + W_o^u \cdot W_k^u \cdot W_p^u)^{-1} \cdot (W_o^u \cdot W_k^u \cdot W_p^u \cdot W_k^f + W_o^f) \cdot f$

		Условие инвариантности в данном случае примет вид: $W_o^u \cdot W_K^u \cdot W_p^u \cdot W_K^f + W_o^f = 0$
--	--	---

3.5 Тесты (тестовые задания)

ПК-19	1 +	При переходе от аналоговых моделей к дискретным производные заменяются: 1) конечными разностями 2) интегралами 3) суммами
ПК-19,34	2 +	ПИД закон регулирования в цифровой форме называется регулятором: 1) нулевого порядка 2) первого порядка 3) второго порядка
ПК-19	4 +	После замены в дифференциальных уравнениях производных конечными разностями получаем уравнения: 1) дифференциальные 2) интегральные 3) дискретные
ПК-19	5 +	Переход от конечно-разностных уравнений к дискретным передаточным функциям осуществляется на основе: 1) оператора сдвига z 2) оператора сдвига r 3) оператора сдвига f
ОПК-3	6 +	При слабых перекрестных связях в многосвязном объекте целесообразно использовать системы: 1) автономные 2) инвариантные 3) несвязанные
ОПК-3	7 +	При наличии возмущающих воздействий целесообразно использовать следующую систему управления: 1) каскадную 2) несвязанную 3) комбинированную
ОПК-3, ПК-35	8 +	Расчет связанных систем может осуществляться на основе принципа: 1) автономности 2) инвариантности 3) суперпозиций
ПК-19	9 +	Какое число настроек у цифрового регулятора второго порядка: 1) одна 2) две 3) три
ПК-19	10 +	Многосвязный объект имеет перекрёстных связей: 4) одну и более 5) две и более 6) три и более
ПК-19	11 +	На каком принципе основан синтез перекрёстных компенсаторов: 7) инвариантности 8) суперпозиций 9) автономности
ПК-19	12 +	Назовите метод текущей идентификации: 10) метод наименьших квадратов 11) метод Крамера 12) рекуррентный метод наименьших квадратов
ПК-19	13 +	Какому методу аппроксимации соответствует замена первой производной функции $y(t)$ разностью $y'(t) = \frac{\partial y(t)}{\partial t} \approx \frac{y_{i+1} - y_i}{T_0}$ 1) Метод правых разностей 2) Метод левых разностей 3) Метод центральных разностей
ПК-19, ПК-35	14	Чем обусловлен выбор схемы связанного управления (в отличии от несвязанного) для объекта со связанными параметрами?

	+	<p>1) требованиями по качеству ведения процесса</p> <p>2) наличием сильных перекрестных связей между управляемыми параметрами в объекте</p> <p>3) наличием возмущения</p>
ПК-19	15	<p>Что такое такт квантования:</p> <p>1) частота</p> <p>2) фаза</p> <p>3) время</p>
ПК-19,18,34	16	<p>Какой метод положен при дискретизации дифференциальных уравнений:</p> <p>1) Лагранжа</p> <p>2) Эйлера</p> <p>3) Гауса</p>
ПК-19,18	17	<p>Каким способом рассчитываются настройки цифровых регуляторов?</p> <p>1) аналитическим</p> <p>2) численным</p> <p>3) квазианалитическим</p>
ПК-19,18	18	<p>При увеличении такта квантования То коэффициент в разностного уравнения первого порядка:</p> <p>1) увеличивается</p> <p>2) уменьшается</p> <p>3) остаётся постоянным</p>
ПК-19,18	19	<p>Число параметров разностного уравнения второго порядка:</p> <p>1) один</p> <p>2) два</p> <p>3) три</p>
ПК-19,18	20	<p>Число параметров разностного уравнения третьего порядка:</p> <p>1) три</p> <p>2) четыре</p> <p>3) пять</p>
ПК-19,18	21	<p>Какой компенсатор используется в комбинированной системе?</p> <p>1) инвариантный</p> <p>2) автономный</p> <p>3) перекрёстный</p>
ПК-19,18	22	<p>Какой компенсатор используется в автономной системе?</p> <p>1) инвариантный</p> <p>2) внешний</p> <p>3) перекрёстный</p>
ПК-19,18	23	<p>Сколько регуляторов в каскадной системе?</p> <p>1) один</p> <p>2) два</p> <p>3) три</p>
ПК-19,18,34	24	<p>Метод расчёта цифровой каскадной системы:</p> <p>1) Гауса-Жордана</p> <p>2) последовательных приближений</p> <p>3) декомпозиции</p>
ПК-19,18	25	<p>Число настроек у цифрового регулятора нулевого порядка:</p> <p>1) ноль</p> <p>2) одна</p> <p>3) две</p>
ПК-19,18	26	<p>Число настроек у цифрового регулятора третьего порядка:</p> <p>1) три</p> <p>2) четыре</p> <p>3) две</p>
ПК-19,18	27	<p>Метод расчёта цифровой системы при наличии внешних возмущений:</p> <p>1) инвариантный</p> <p>2) численный</p> <p>3) автономный</p>
ПК-19,18	28	<p>Число ограничений на настройки цифрового ПИ-регулятора:</p> <p>1) три</p> <p>2) четыре</p> <p>3) две</p>
ПК-19	28	<p>Число ограничений на настройки цифрового регулятора ПИД-регулятора:</p> <p>1) пять</p> <p>2) семь</p>

		3) восемь
ПК-19	29 +	Число ограничений на настройки цифрового регулятора ПД-регулятора: 1) два 2) три 3) четыре

4. Методические материалы, определяющие процедуры оценивания знаний, умений, навыков и (или) опыта деятельности, характеризующих этапы формирования компетенций.

Процедуры оценивания в ходе изучения дисциплины знаний, умений и навыков, характеризующих этапы формирования компетенций, регламентируются положениями:

- П ВГУИТ 2.4.03 – 2015 Положение о курсовых, экзаменах и зачетах;
- П ВГУИТ 4.1.02 – 2012 Положение о рейтинговой оценке текущей успеваемости.

Для оценки знаний, умений, навыков студентов по дисциплине «**Цифровизация управления производственными процессами**» применяется бально-рейтинговая система.

Рейтинговая система оценки осуществляется в течение всего семестра при проведении аудиторных занятий, показателем ФОС является текущий опрос в виде собеседования, сдачи тестов, кейс-заданий, задач и сдачи разделов курсового проекта по предложенной преподавателем теме, за каждый правильный ответ студент получает 5 баллов (зачтено - 5, незачтено - 0). Максимальное число баллов по результатам текущей работы в семестре 50.

Бальная система служит для получения экзамена и/или зачета по дисциплине.

Максимальное число баллов за семестр – 100.

Максимальное число баллов по результатам текущей работы в семестре – 50.

Максимальное число баллов на экзамене и/или зачете – 50.

Минимальное число баллов за текущую работу в семестре – 30.

Студент, набравший в семестре менее 30 баллов, может заработать дополнительные баллы, отработав соответствующие разделы дисциплины или выполнив обязательные задания, для того, чтобы быть допущенным до экзамена и/или зачета.

Студент, набравший за текущую работу менее 30 баллов, т.к. не выполнил всю работу в семестре по объективным причинам (болезнь, официальное освобождение и т.п.) допускается до экзамена и/или зачета, однако ему дополнительно задаются вопросы на собеседовании по разделам, выносимым на экзамен и/или зачет.

В случае неудовлетворительной сдачи экзамена и/или зачета студенту предоставляется право повторной сдачи в срок, установленный для ликвидации академической задолженности по итогам соответствующей сессии. При повторной сдаче экзамена и/или зачета количество набранных студентом баллов на предыдущем экзамене и/или зачете не учитывается.

Экзамен и/или зачет может проводиться в виде тестового задания и кейс-задач или собеседования и кейс-заданий и/или задач.

Для получения оценки «отлично» суммарная бально-рейтинговая оценка студента по результатам работы в семестре и на экзамене должна составлять 90 и выше баллов;

- оценки «хорошо» суммарная бально-рейтинговая оценка студента по результатам работы в семестре и на экзамене должна составлять от 75 до 89,99 баллов;

- оценки «удовлетворительно» суммарная бально-рейтинговая оценка студента по результатам работы в семестре и на экзамене должна составлять от 60 до 74,99 баллов;

- оценки «неудовлетворительно» суммарная бально-рейтинговая оценка студента по результатам работы в семестре и на экзамене должна составлять менее 60 баллов.

Для получения оценки «зачтено» суммарная бально-рейтинговая оценка студента по результатам работы в семестре и на зачете должна быть не менее 60 баллов.

5. Описание показателей и критериев оценивания компетенций на различных этапах их формирования, описание шкал оценивания для каждого результата обучения по дисциплине

Результаты обучения (на основе обобщённых компетенций)	Предмет оценки (продукт или процесс)	Показатель оценки	Критерии оценки	Шкала оценки	
				Академическая оценка (зачтено/незачтено)	Уровень освоения компетенции
ПКв-5 - Способность моделировать прикладные (бизнес) процессы и предметную область					
Знает	собеседование по практике; тест; экзамен	Разработаны алгоритм и программа идентификации с применением компьютерного моделирования	Обучающийся разработал программу идентификации дискретной динамической модели	Зачтено	Базовый
			Обучающийся не разработал программу идентификации дискретной динамической модели	Не зачтено	Не освоено
Умеет	собеседование по практике; Кейс-задача; экзамен; тест	использованы стандартные пакеты программ для решения практических задач идентификации и оптимизации цифровых систем управления	Обучающийся разобрался в предложенной конкретной ситуации, самостоятельно решил поставленную задачу на основе знаний методов и программного обеспечения.	Зачтено	Продвинутый
			Обучающийся не решил поставленную задачу, не предложил вариантов решения	Не зачтено	Не освоено
Имеет навыки	собеседование по практике; собеседование по лабораторной; Кейс-задача; экзамен; тест	Конфигурирование (настройка) цифровых регуляторов в замкнутом контуре регулирования	Обучающийся самостоятельно нашёл программный конфигуратор и настроил систему в лабораторных условиях	Зачтено	Высокий
			Обучающийся самостоятельно не нашёл программный конфигуратор и не настроил систему в лабораторных условиях	Не зачтено	Не освоено