

МИНОБРНАУКИ РОССИИ

**ФЕДЕРАЛЬНОЕ ГОСУДАРСТВЕННОЕ БЮДЖЕТНОЕ ОБРАЗОВАТЕЛЬНОЕ УЧРЕЖДЕНИЕ
ВЫСШЕГО ОБРАЗОВАНИЯ**

**«ВОРОНЕЖСКИЙ ГОСУДАРСТВЕННЫЙ УНИВЕРСИТЕТ ИНЖЕНЕРНЫХ
ТЕХНОЛОГИЙ»**

“УТВЕРЖДАЮ”

Проректор по учебной работе

_____ В.Н. Василенко

“ 25 ” “ 05 ” 2023 г.

РАБОЧАЯ ПРОГРАММА ДИСЦИПЛИНЫ

**«Разработка проектной документации
информационных систем управления»**

(наименование дисциплины (модуля))

Направление подготовки

09.03.03 – Прикладная информатика

(код и наименование направления подготовки, специальности)

Направленность (профиль) подготовки

Цифровизация бизнес-процессов

(наименование направленности (профиля) подготовки)

Квалификация выпускника

Бакалавр

(Бакалавр/Специалист/Магистр/Исследователь/Преподаватель-исследователь)

Воронеж

1. Цели и задачи дисциплины

Целью освоения дисциплины “Разработка проектной документации информационных систем управления” является формирование компетенций обучающегося в области профессиональной деятельности и сфере профессиональной деятельности:

Об Связь, информационные и коммуникационные технологии (в сфере исследования, разработки, внедрения и сопровождения информационных технологий и систем).

Дисциплина направлена на решение задач профессиональной деятельности следующих типов:

- производственно-технологический;
- организационно-управленческий;
- проектный.

Программа составлена в соответствии с требованиями Федерального государственного образовательного стандарта высшего образования по направлению подготовки 09.03.03 – Прикладная информатика, утвержденного приказом Министерства образования и науки Российской Федерации от 19.09.2017 г. № 922.

2. Перечень планируемых результатов обучения, соотнесенных с планируемыми результатами освоения образовательной программы

В результате освоения дисциплины в соответствии с предусмотренными компетенциями обучающийся должен получить следующие знания, умения и навыки:

№ п/п	Код компетенции	Наименование компетенции	Код и наименование индикатора достижения компетенции
1	2	3	4
1	ПКв-3	Способность проектировать ИС по видам обеспечения	ИДЗ _{ПКв-3} Владеть навыками проектирования информационных систем в соответствии со спецификой профиля предметной области по видам обеспечения (программное, информационное, организационное, техническое)
2	ПКв-4	Способность составлять технико-экономическое обоснование проектных решений и техническое задание на разработку информационной системы	ИДЗ _{ПКв-4} Владеть навыками составления технического задания на разработку информационной системы

Код и наименование индикатора достижения компетенции	Результаты обучения (показатели оценивания)
1	2
ИДЗ _{ПКв-3} Владеть навыками проектирования информационных систем в соответствии со спецификой профиля предметной области по видам обеспечения (программное, информационное,	Знает: методы анализа информационных систем
	Умеет: разрабатывать проектную и рабочую техническую документацию
	Имеет навыки: выполнения проектно-конструкторских работ

организационное, техническое)	
ИДЗ ПКв-4 Владеть навыками составления технического задания на разработку информационной системы	Знает: технико-экономические аспекты проектирования информационных систем
	Умеет: составлять технические задания на проектирование систем
	Имеет навыки: формирования множества решений проектной задачи на структурном и конструкторском уровнях

3. Место дисциплины в структуре ОП ВО

Дисциплина “Разработка проектной документации информационных систем управления” относится к части, формируемой участниками образовательных отношений (дисциплины по выбору).

Дисциплина базируется на знаниях, умениях и компетенциях, сформированных при изучении следующих дисциплин:

“Теория систем и системный анализ”,
“Информационные системы и технологии”,
“Проектирование информационных систем”.

Дисциплина “Разработка проектной документации информационных систем управления” является предшествующей для освоения дисциплин:

“Программирование роботизированных комплексов”,
“Основы программирования контроллеров”.

4. Объем дисциплины и виды учебных занятий

Общая трудоемкость дисциплины составляет 5 зачетных единицы.

Виды учебной работы	Всего ак. часов	Семестр	
		7	8
Общая трудоемкость дисциплины	180	72	108
Контактная работа, в т.ч. аудиторные занятия:	76,75	45,85	30,9
Лекции	29	15	14
В том числе в форме практической подготовки	-	-	-
Практические занятия (ПЗ)	44	30	14
В том числе в форме практической подготовки	44	30	14
Лабораторные занятия (ЛЗ)	-	-	-
В том числе в форме практической подготовки	-	-	-
Консультации текущие	1,45	0,05·15=0,75	0,05·14=0,7
Виды аттестации (зачет / экзамен)	2,3	0,1	2+0,2=2,2
Самостоятельная работа обучающихся:	69,45	26,15	43,3
Проработка материала по учебникам	37,45	162:16·1=10,15	437:16·1=27,3
Подготовка к практическим занятиям	4	32:16·1=2	32:16·1=2
Оформление текста отчетов	12	12·0,5=6	12·0,5=6
Создание чертежей с помощью ЭВМ	16	8	8
Подготовка к экзамену	33,8	-	33,8

5. Содержание дисциплины, структурированное по темам (разделам) с указанием отведенного на них количества академических часов и видов учебных занятий

5.1 Содержание разделов дисциплины

№ п/п	Наименование раздела дисциплины	Содержание раздела	Трудоемкость раздела, ак.ч
1	2	3	4
1	Обоснование проектных решений и этапы проектирования	Структура видов обеспечений информационной системы (ИС). Состав требований к ИС. Этапы создания ИС. Задание на проектирование, исходные данные и материалы. Стадии проектирования и состав проектной документации	11,15
2	Структурные и функциональные схемы ИС. Правила выполнения схем	Структурные схемы ИС. Назначение функциональных схем. Изображение элементов ИС на схемах. Подбор элементов ИС (по справочникам). Составление описания схем. Выполнение чертежей с помощью САПР	60
3	Принципиальные электрические схемы. Правила выполнения схем. Условные обозначения элементов схем	Назначение принципиальных электрических схем (ПЭС). Общие правила выполнения электрических схем. Графические и буквенные обозначения элементов схем. Порядок заполнения перечня элементов ПЭС. Правила маркировки линий электрических схем. Электрические проводки. Выбор способа выполнения электропроводок. Выбор проводов и кабелей	71,3

5.2 Разделы дисциплины и виды занятий

№ п/п	Наименование раздела дисциплины	Лекции, ак.ч	ПЗ, ак.ч	ЛЗ, ак.ч	СРО, ак.ч
1	Обоснование проектных решений и этапы проектирования	5	-	-	6,15
2	Структурные и функциональные схемы ИС. Правила выполнения схем	10	30	-	20
3	Принципиальные электрические схемы. Правила выполнения схем. Условные обозначения элементов схем	14	14	-	43,3

5.2.1 Лекции

№ п/п	Наименование раздела дисциплины	Тематика лекционных занятий	Трудоемкость, ак.ч
1	2	3	4
1	Обоснование проектных решений и этапы проектирования	Структура видов обеспечений информационной системы (ИС). Состав требований к ИС. Этапы создания ИС. Задание на проектирование, исходные данные и материалы. Стадии проектирования и состав проектной документации	5
2	Структурные и функциональные схемы ИС. Правила выполнения схем	Структурные схемы ИС. Назначение функциональных схем. Изображение элементов ИС на схемах. Подбор элементов ИС (по справочникам). Составление описания схем. Выполнение чертежей с помощью САПР	10
3	Принципиальные электрические схемы. Правила выполнения	Назначение принципиальных электрических схем (ПЭС). Общие правила выполнения электрических схем. Графические и буквенные	14

	схем. Условные обозначения элементов схем	обозначения элементов схем. Порядок заполнения перечня элементов ПЭС. Правила маркировки линий электрических схем. Электрические проводки. Выбор способа выполнения электропроводок. Выбор проводов и кабелей	
--	-------------------------------------------	---------------------------------------------------------------------------------------------------------------------------------------------------------------------------------------------------------------	--

5.2.2 Практические занятия (ПЗ)

№ п/п	Наименование раздела дисциплины	Тематика практических занятий	Трудоемкость, ак.ч
1	2	3	4
1	Структурные и функциональные схемы ИС. Правила выполнения схем	Разработка структуры информационно-вычислительной сети организации или разработка функциональной схемы управления технологическим процессом (ФСУ ТП). Постановка задач проектирования. Подбор технических средств (по справочникам); Разработка проектной документации (графический и текстовый материал)	30
2	Принципиальные электрические схемы. Правила выполнения схем. Условные обозначения элементов схем	Разработка ПЭС для информационно-вычислительной сети организации или для подключения датчиков и исполнительных устройств к модулям ввода/вывода управляющего контролера в системе управления. Постановка задач разработки ПЭС. Подбор элементов электрической схемы (по справочникам). Разработка проектной документации (графический и текстовый материал)	14

5.2.3 Лабораторные занятия (ЛЗ)

Не предусмотрены.

№ п/п	Наименование раздела дисциплины	Наименование лабораторных работ	Трудоемкость, ак.ч
-	-	-	-

5.2.4 Самостоятельная работа обучающихся (СРО)

№ п/п	Наименование раздела дисциплины	Вид СРО	Трудоемкость, ак.ч
1	2	3	4
1	Обоснование проектных решений и этапы проектирования	Проработка материалов по учебникам (изучение и анализ проектной документации информационно-вычислительной сети для различных организаций, а также проектов систем управления для промышленных объектов (например, по месту прохождения производственных практик)), пробное тестирование	6,15
2	Структурные и функциональные схемы ИС. Правила выполнения схем	Оформление отчета по практической работе № 1 (разработка структуры информационно-вычислительной сети организации или разработка функциональной схемы управления технологическим процессом (ФСУ ТП); задание включает: анализ объекта; постановку задач для разработки сети или ФСУ ТП; подбор технических средств (по справочникам); разработку проектной документации)*,	20

		пробное тестирование	
3	Принципиальные электрические схемы. Правила выполнения схем. Условные обозначения элементов схем	Оформление отчета по практической работе № 2 (разработка ПЭС для информационно-вычислительной сети организации или для подключения датчиков и исполнительных устройств к модулям ввода/вывода управляющего контролера в системе управления; задание включает: постановку задачи на разработку электрической схемы; подбор элементов схемы (по справочникам); разработку проектной документации)*, пробное тестирование	43,3

* Задания на практические работы могут быть сформированы совместно с преподавателем для вычислительной сети организации или системы управления промышленным объектом по месту производственной практики.

6. Учебно-методическое и информационное обеспечение дисциплины

Для освоения дисциплины обучающийся может использовать следующую литературу.

6.1 Основная литература

ЭБС “Университетская библиотека online”

<http://biblioclub.ru>

1. Ипатова, Э. Р. Методологии и технологии системного проектирования информационных систем : учебник / Э. Р. Ипатова, Ю. В. Ипатов. – 3-е изд., стер. – Москва : ФЛИНТА, 2021. – 256 с.

<https://biblioclub.ru/index.php?page=book&id=79551>

2. Проектирование информационных систем. Проектный практикум : учебное пособие / А. В. Платёнкин, И. П. Рак, А. В. Терехов, В. Н. Чернышов ; Тамбовский государственный технический университет. – Тамбов : Тамбовский государственный технический университет (ТГТУ), 2015. – 81 с.

<https://biblioclub.ru/index.php?page=book&id=444966>

3. Алексеев, М. В. Проектирование автоматизированных систем [Текст] : учебное пособие / М. В. Алексеев, А. П. Попов. Воронеж. гос. ун-т инж. технол. - Воронеж, 2020. - 155 с.

4. Проектирование систем автоматизации технологических процессов [Текст] : справочное пособие / А. С. Ключев [и др.]; под ред. А. С. Ключева. - 2-е изд., перераб. и доп. - М. : Альянс, 2019. - 464 с.

6.2 Дополнительная литература

1. Пакулин, В.Н. Проектирование в AutoCAD / В.Н. Пакулин. – 2-е изд., испр. – Москва : Национальный Открытый Университет «ИНТУИТ», 2016. – 425 с.

<http://biblioclub.ru/index.php?page=book&id=429117>

2. Хорольский, А. Практическое применение КОМПАС в инженерной деятельности: курс / А. Хорольский. – 2-е изд., исправ. – Москва : Национальный Открытый Университет «ИНТУИТ», 2016. – 325 с.

<https://biblioclub.ru/index.php?page=book&id=429257>

6.3 Перечень учебно-методического обеспечения для самостоятельной работы обучающихся

1. Настройка и эксплуатация микропроцессорных устройств для систем управления (теория и практика) [Текст] : учеб. пособие / В. С. Кудряшов, С. В. Рязанцев, А. В. Иванов [и др.]; Воронеж. гос. унив. инж. техн. –Воронеж : ВГУИТ, 2020. – 235 с.

2. Настройка и программирование цифровых систем управления с использованием контроллеров, панелей оператора и частотных преобразователей (теория и практика) [Текст] : учеб. пособие / В. С. Кудряшов, А. В. Иванов, М. В. Алексеев [и др.]; Воронеж. гос. унив. инж. техн. –Воронеж : ВГУИТ, 2020. – 215 с.

6.4 Перечень ресурсов информационно-телекоммуникационной сети «Интернет», необходимых для освоения дисциплины

Наименование ресурса сети «Интернет»	Электронный адрес ресурса
«Российское образование» - федеральный портал	http://www.edu.ru/index.php
Научная электронная библиотека	http://www.elibrary.ru/defaultx.asp?
Федеральная университетская компьютерная сеть России	http://www.runnet.ru/
Информационная система «Единое окно доступа к образовательным ресурсам»	http://www.window.edu.ru/
Электронная библиотека ВГУИТ	http://biblos.vsuet.ru/megapro/web
Сайт Министерства науки и высшего образования РФ	http://minobrnauki.gov.ru
Портал открытого on-line образования	http://npoed.ru
Информационно-коммуникационные технологии в образовании. Система федеральных образовательных порталов	http://www.ict.edu.ru/
Электронная образовательная среда ФГБОУ ВО «ВГУИТ»	http://education.vsuet.ru

6.5 Перечень информационных технологий, используемых при осуществлении образовательного процесса по дисциплине, включая перечень программного обеспечения и информационных справочных систем

Используемые информационные технологии:

- текстовый редактор Microsoft Word или LibreOffice (оформление пояснительной записки практических работ);

- системы автоматизированного проектирования AutoCAD, NanoCAD или КОМПАС, QCAD (выполнение чертежей для практических работ);

- интернет ресурсы (справочники по приборам):

< <http://www.owen.ru>>;

< <http://www.elemer.ru>>;

< <http://www.oavt.ru>>;

< <http://www.metran.ru>>.

7. Материально-техническое обеспечение дисциплины

Учебные лаборатории кафедры АСУПП.

Ауд. 326: стеллажи с образцами проектной документации, рабочие станции (текстовые редакторы, системы автоматизированного проектирования), учебный комплекс № 1 (нагревательная установка с коммуникациями, датчики температуры дТС035, ТП2488, давления ПД100, расхода Эмис Мета-215, Эмис Вихрь-200, уровня АИР-20, регулирующие клапаны 25ч945п, ТЭН, многоканальный регистратор PMT 69L, шкаф автоматического управления с микропроцессорными приборами: контроллеры ТРМ151, СПК207, модули ввода/вывода МВА8, МВУ8, МР1, блоки питания БП14, сетевой адаптер АС3-М, управляющая рабочая станция (программы-конфигураторы приборов ОВЕН, ЭЛЕМЕР, SCADA-системы ОВЕН, Trace Mode), управляющий комплекс Siemens (модули ввода/вывода SIMATIC AI 8xU/I/RTD/TC ST, DI 32x24VDC HF, AQ 4xU/I ST, DQ 32x24VDC HF, блок питания PM 190W 120/230 VAC, программируемый контроллер SIMATIC S7-1500 (среда TIA-Portal), сенсорная панель оператора TP1500 Comfort)); учебный комплекс № 2 (шкаф автоматического управления с микропроцессорными приборами и двигателем: преобразователь частоты векторный ПЧВ101-K75-A, трёхфазный асинхронный двигатель АИР63В2У3, бесконтактный оптический датчик ВБО-М18-76К-5111-СА, программируемый логический контроллер ПЛК150-220.У-L, графическая панель оператора ИП320, преобразователь интерфейсов АС4, имитатор объекта (генератор постоянного тока А125-14V-45А, сборка резисторов)).

Ауд. 327: стеллажи с описанием приборов ОВЕН и примерами схем управления, рабочие станции (текстовые редакторы, системы автоматизированного проектирования), учебные комплексы (управляющие рабочие станции (программы-конфигураторы приборов ОВЕН, SCADA-системы ОВЕН, Trace Mode), шкафы автоматического управления с микропроцессорными приборами: цифровые регуляторы ТРМ1, ТРМ101, ТРМ251, модули ввода/вывода МВ110, МВА8, МВУ8, программируемые логические контроллеры ПЛК110, операторские сенсорные панели СП270, счетчики импульсов СИ8, блоки питания БП14, эмуляторы печи ЭП10, термометры сопротивления дТС035-50М.В3.120, термопары ДТПЛ015-010.100, преобразователи интерфейсов АС4).

8. Оценочные материалы для промежуточной аттестации обучающихся по дисциплине

Оценочные материалы (ОМ) для дисциплины включают:

- перечень компетенций с указанием индикаторов достижения компетенций, этапов их формирования в процессе освоения образовательной программы;
- описание шкал оценивания;
- типовые контрольные задания или иные материалы, необходимые для оценки знаний, умений, навыков;
- методические материалы, определяющие процедуры оценивания знаний, умений, навыков и (или) опыта деятельности.

ОМ входят в состав рабочей программы дисциплины (модуля) в виде приложения.

Оценочные материалы формируются в соответствии с П ВГУИТ «Положение об оценочных материалах».

ПРИЛОЖЕНИЕ
к рабочей программе

1. Организационно-методические данные дисциплины для очно-заочной или заочной форм обучения

1.1 Объемы различных форм учебной работы и виды контроля в соответствии с учебным планом

Виды учебной работы	Всего ак. часов	Семестр	
		8	9
Общая трудоемкость дисциплины	180	72	108
Контактная работа, в т.ч. аудиторные занятия:	27,4	9,5	17,9
Лекции	10	4	6
В том числе в форме практической подготовки	-	-	-
Практические занятия (ПЗ)	12	4	8
В том числе в форме практической подготовки	12	4	8
Лабораторные занятия (ЛЗ)	-	-	-
В том числе в форме практической подготовки	-	-	-
Консультации текущие	0,5	$0,05 \cdot 4 = 0,2$	$0,05 \cdot 6 = 0,3$
Виды аттестации (зачет / экзамен)	4,9	1,3	$2 + 1,6 = 3,6$
Самостоятельная работа обучающихся:	141,9	58,6	83,3
Проработка материала по учебникам	109,9	$682 : 16 \cdot 1 = 42,6$	$1077 : 16 \cdot 1 = 67,3$
Подготовка к практическим занятиям	4	$32 : 16 \cdot 1 = 2$	$32 : 16 \cdot 1 = 2$
Оформление текста отчетов	12	$12 \cdot 0,5 = 6$	$12 \cdot 0,5 = 6$
Создание чертежей с помощью ЭВМ	16	8	8
Подготовка к зачету / экзамену	10,7	3,9	6,8

**ОЦЕНОЧНЫЕ МАТЕРИАЛЫ
ДЛЯ ПРОМЕЖУТОЧНОЙ АТТЕСТАЦИИ**

по дисциплине

**«Разработка проектной документации
информационных систем управления»**

1 Требования к результатам освоения дисциплины

В результате освоения дисциплины в соответствии с предусмотренными компетенциями обучающийся должен получить следующие знания, умения и навыки:

№ п/п	Код компетенции	Наименование компетенции	Код и наименование индикатора достижения компетенции
1	2	3	4
1	ПКв-3	Способность проектировать ИС по видам обеспечения	ИДЗ _{ПКв-3} Владеть навыками проектирования информационных систем в соответствии со спецификой профиля предметной области по видам обеспечения (программное, информационное, организационное, техническое)
2	ПКв-4	Способность составлять технико-экономическое обоснование проектных решений и техническое задание на разработку информационной системы	ИДЗ _{ПКв-4} Владеть навыками составления технического задания на разработку информационной системы

Код и наименование индикатора достижения компетенции	Результаты обучения (показатели оценивания)
1	2
ИДЗ _{ПКв-3} Владеть навыками проектирования информационных систем в соответствии со спецификой профиля предметной области по видам обеспечения (программное, информационное, организационное, техническое)	Знает: методы анализа информационных систем
	Умеет: разрабатывать проектную и рабочую техническую документацию
	Имеет навыки: выполнения проектно-конструкторских работ
ИДЗ _{ПКв-4} Владеть навыками составления технического задания на разработку информационной системы	Знает: технико-экономические аспекты проектирования информационных систем
	Умеет: составлять технические задания на проектирование систем
	Имеет навыки: формирования множества решений проектной задачи на структурном и конструкторском уровнях

2 Паспорт оценочных материалов по дисциплине

№ п/п	Контролируемые модули/разделы/темы дисциплины	Индекс контролируемой компетенции (или ее части)	Оценочные средства		Технология оценки (способ контроля)
			наименование	№№ заданий	
1	Модуль 1 – Обоснование проектных решений и этапы проектирования. Структурные и функциональные схемы ИС. Правила выполнения схем	ПКв-3, ПКв-4	Разработка структуры информационно-вычислительной сети организации или разработка функциональной схемы управления технологическим процессом	(*)	Защита отчета по практической работе, текущие опросы (прослеживается по рейтинговой оценке знаний обучающихся)
			Вопросы к зачету	01 ÷ 11	Зачет
2	Модуль 2 – Принципиальные электрические схемы. Правила выполнения схем. Условные обозначения элементов схем		Разработка ПЭС для информационно-вычислительной сети организации или для подключения датчиков и исполнительных устройств к модулям ввода/вывода управляющего контроллера в системе управления	(*)	Защита отчета по практической работе, текущие опросы (прослеживается по рейтинговой оценке знаний обучающихся)
			Вопросы к экзамену	01 ÷ 08	Экзамен
			Вопросы для тестирования	01 ÷ 41	

(*) Задания на практические работы могут быть сформированы совместно с преподавателем для вычислительной сети или системы управления промышленным объектом по месту производственной практики.

3 Оценочные средства для промежуточной аттестации

3.1 Вопросы к зачету

Индекс компетенции	№ задания	Формулировка вопроса
ПКв-3	01	Структура видов обеспечений информационной системы (ИС)
ПКв-4	02	Состав требований к ИС
ПКв-4	03	Этапы создания ИС
ПКв-3	04	Задание на проектирование, исходные данные и материалы
ПКв-3	05	Стадии проектирования и состав проектной документации
ПКв-3	06	Структурные схемы ИС
ПКв-3	07	Назначение функциональных схем
ПКв-3	08	Изображение элементов ИС на схемах
ПКв-3	09	Подбор элементов ИС (по справочникам)
ПКв-3	10	Составление описания схем
ПКв-3	11	Выполнение чертежей с помощью САПР

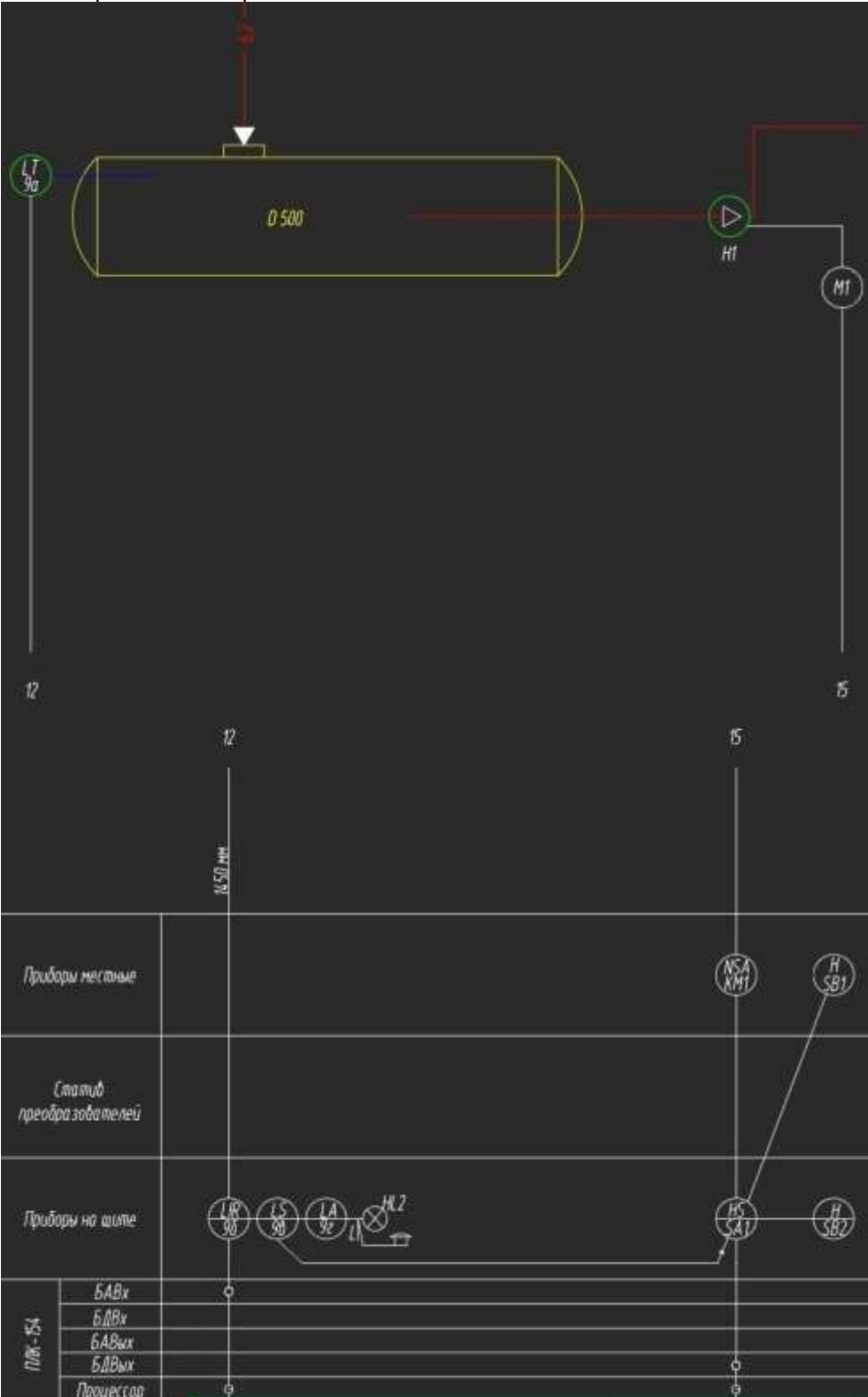
Критерии и шкалы оценки:

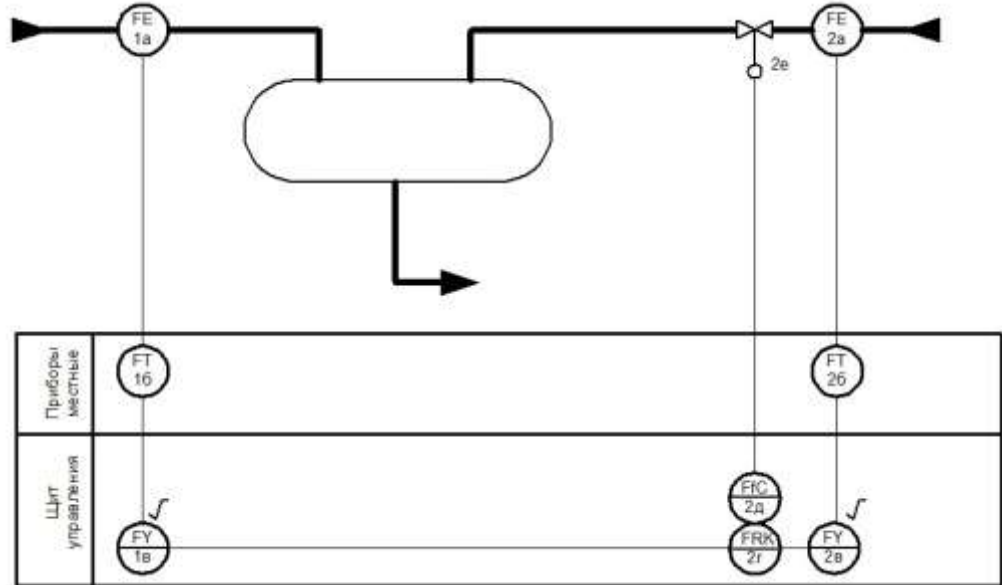
- оценка «зачтено» выставляется студенту, если студент ответил на все вопросы, допустил не более 3 ошибок в ответах;
- оценка «не зачтено», если студент не ответил на все вопросы, допустил более 3 ошибок.

3.2 Вопросы к экзамену

Индекс компетенции	№ задания	Формулировка вопроса
ПКв-3	01	Назначение принципиальных электрических схем (ПЭС)
ПКв-3	02	Общие правила выполнения электрических схем
ПКв-3	03	Графические и буквенные обозначения элементов схем
ПКв-3	04	Порядок заполнения перечня элементов ПЭС
ПКв-3	05	Правила маркировки линий электрических схем
ПКв-3	06	Электрические проводки
ПКв-3	07	Выбор способа выполнения электропроводок
ПКв-3	08	Выбор проводов и кабелей

3.2 Задачи (кейс-задания) к экзамену

Индекс компетенции	№ задания	Условие задачи (формулировка задания)
1	2	3
ПКв-3	01	<p>Для процесса получения соляной кислоты разработать функциональную схему управления работой электронасоса на откачке соляной кислоты потребителю из емкости. Предусмотреть управление электронасосом по месту и дистанционно. Кроме того, обеспечить останов и блокировку работы электронасоса по нижнему уровню в емкости (150 мм). Сигнализировать останов работы электронасоса</p>  <p>The diagram illustrates a functional control scheme for an electronic pump. At the top, a tank with a diameter of 0.500 m is shown with a level sensor at 150 mm. The control panel below is divided into several sections:</p> <ul style="list-style-type: none"> Приборы местного (Local Instruments): Includes a pressure sensor (PI) and a flow sensor (FI). Статус оператора (Operator Status): Includes a status indicator (SI) and a stop button (SB1). Приборы на щите (Panel Instruments): Includes a pressure sensor (PI), a flow sensor (FI), a level sensor (LI), and a stop button (SB2). Панель (Panel): Includes a stop button (SB), a start button (SB), and a stop button (SB). Процессор (Processor): Includes a stop button (SB) and a start button (SB).

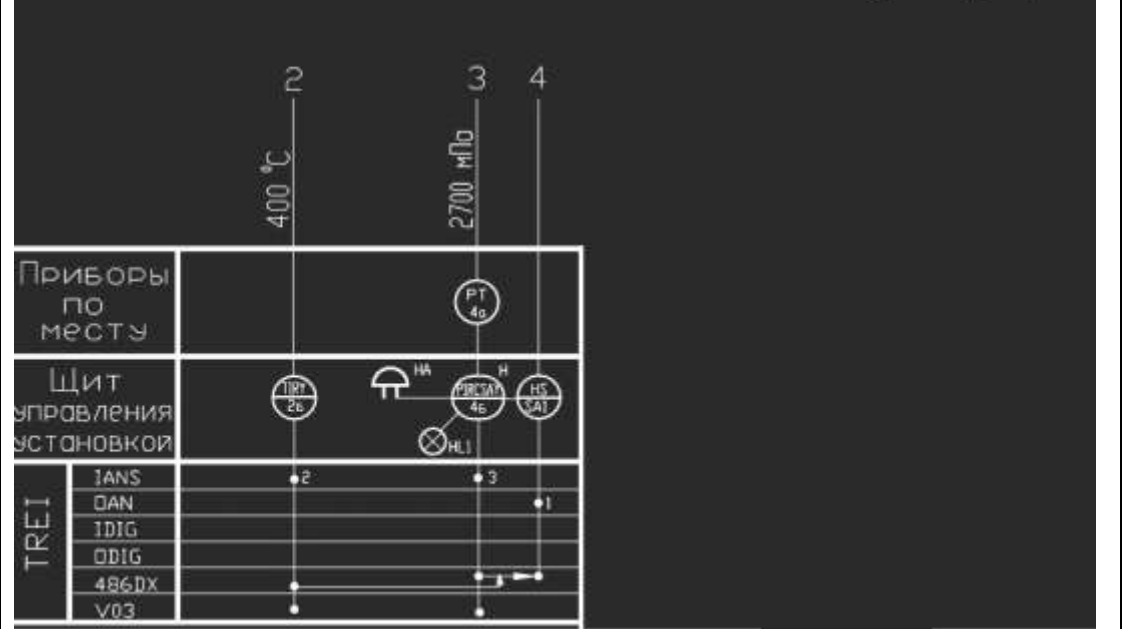
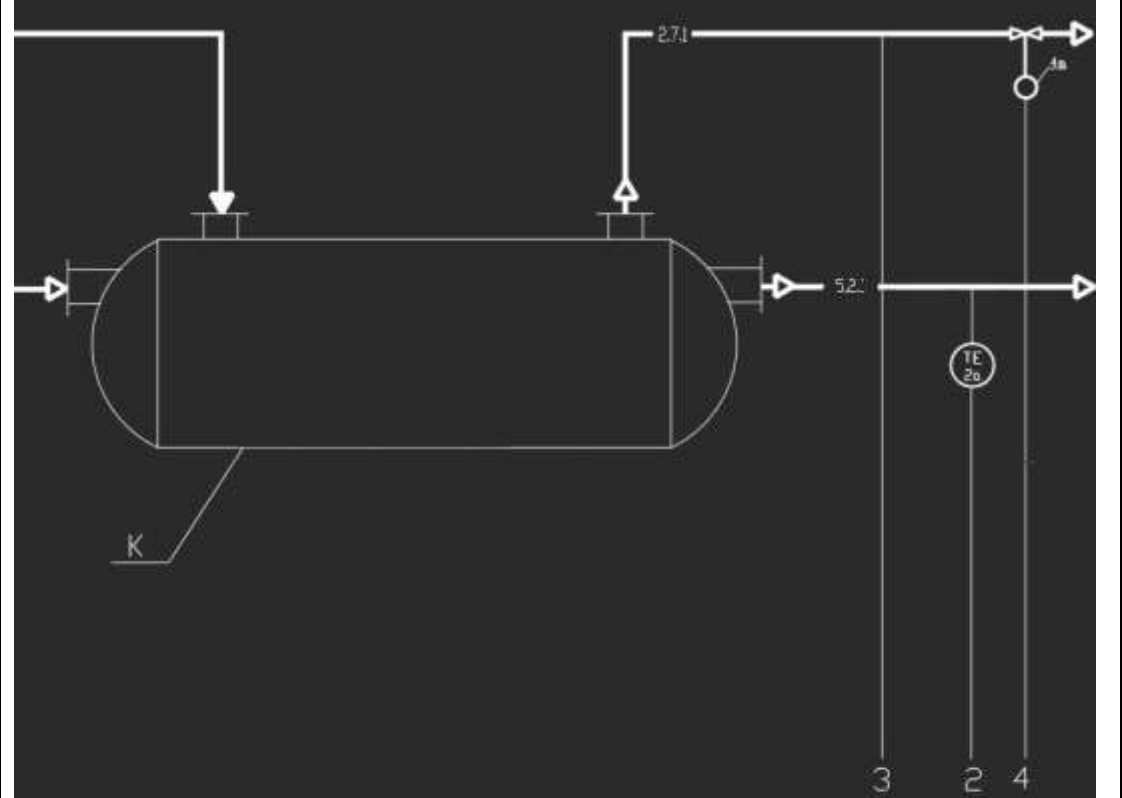
1	2	3
ПКВ-3	02	<p data-bbox="422 224 1532 347">Для процесса пиролиза углеводородного сырья в локальном режиме разработать функциональную схему регулирования соотношения расходов прямогонного бензина и пара, подаваемых в печь. Расход бензина - 2÷2,12 т/ч, расход пара разбавления - 1 т/ч</p> 

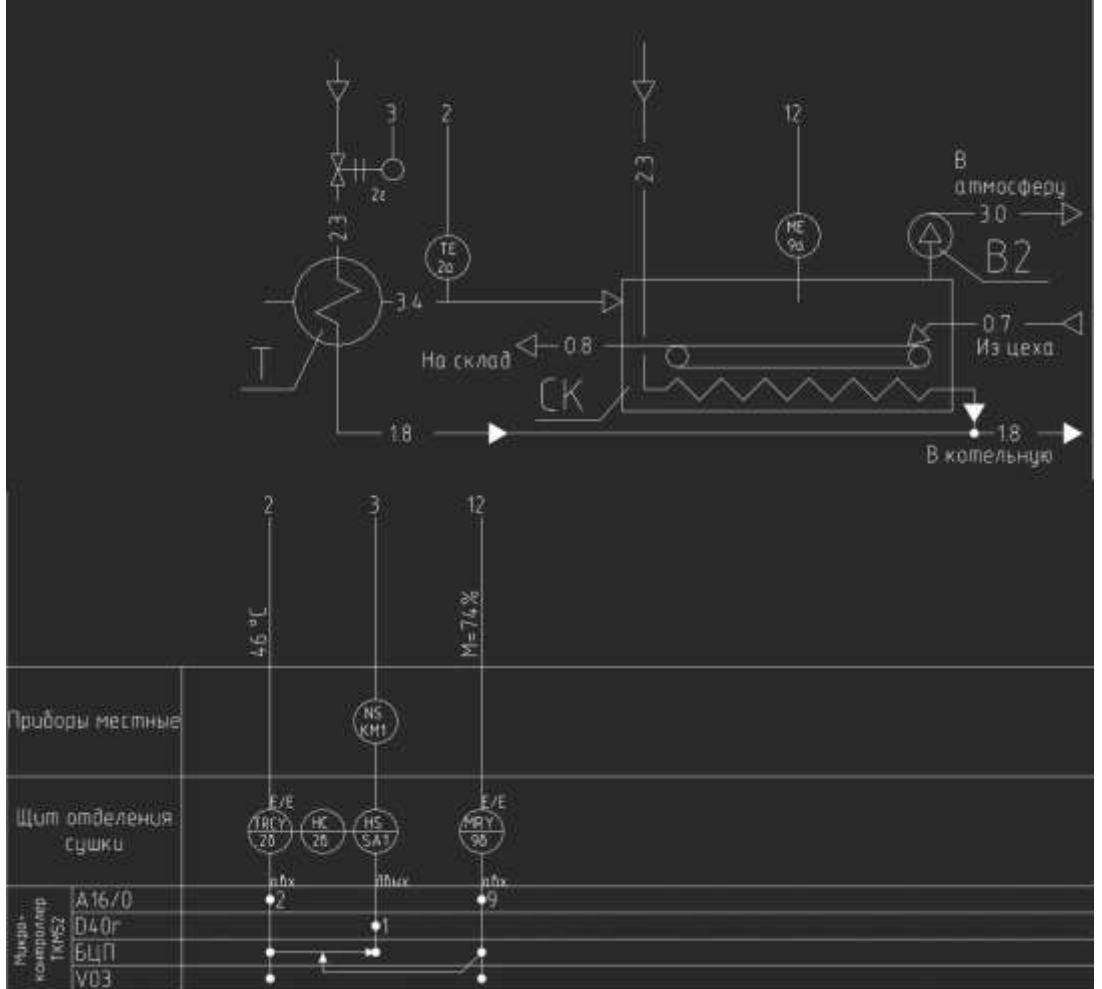
1	2	3
---	---	---

ПКв-3

03

Для котла-утилизатора на базе электрической ветви ГСП составить функциональную схему стабилизации давления пара на выходе из котла (путем изменения расхода контактного газа). Предусмотреть возможность перехода в режим НЦУ на базе контроллера. В режиме НЦУ в контуре стабилизации давления обеспечить коррекцию по температуре отходящего контактного газа. Давление пара - 2700 кПа, температура газа - 400 °С



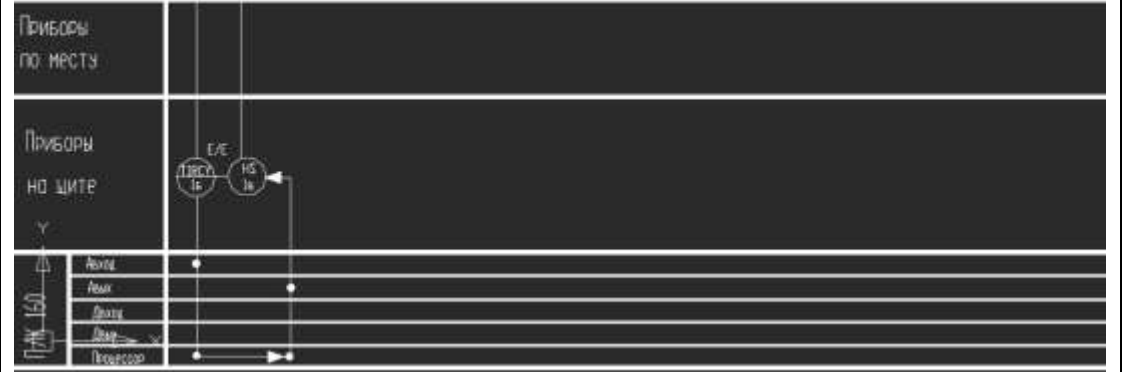
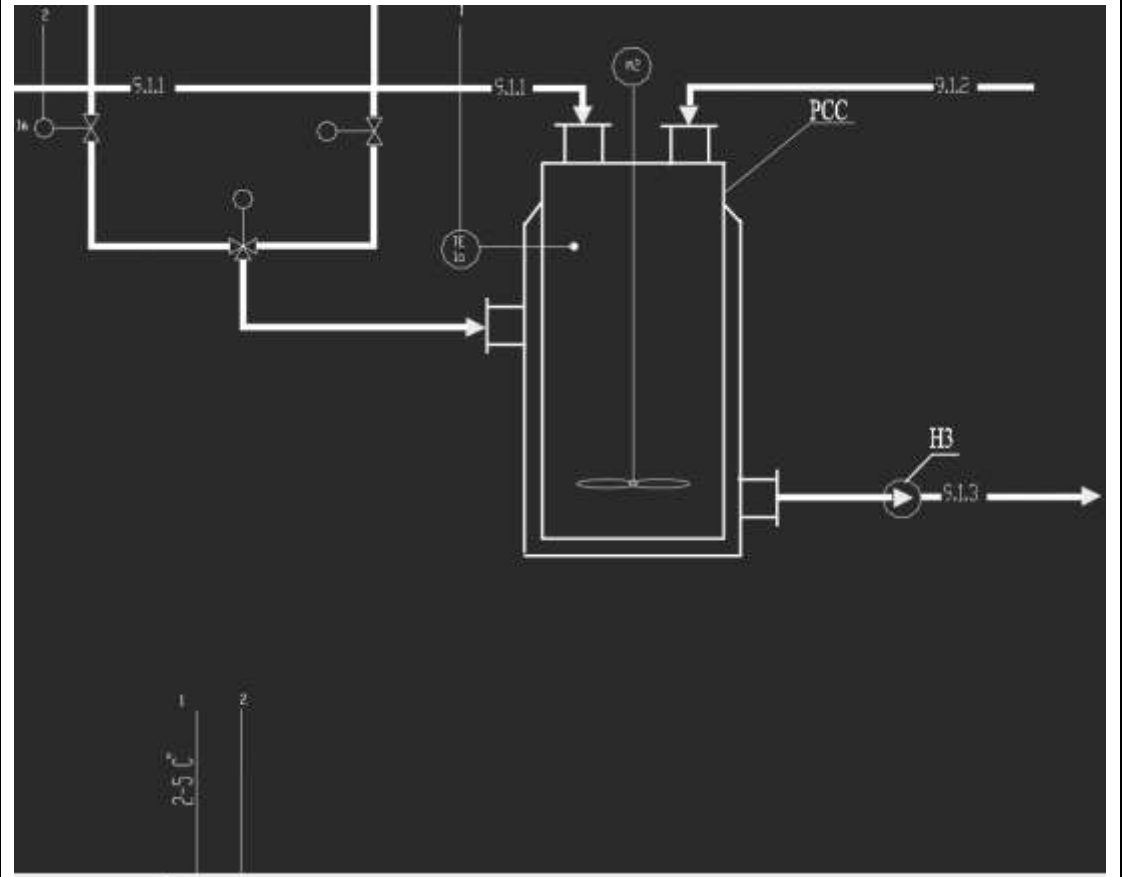
1	2	3
ПКв-3	04	<p data-bbox="422 230 1528 416">Для процесса сушки макаронных изделий разработать функциональную схему стабилизации температуры воздуха после теплообменника (путем изменения подачи пара в сушильную камеру). Предусмотреть возможность перехода в режим НЦУ на базе контроллера. В режиме НЦУ в контуре стабилизации температуры обеспечить коррекцию по влажности в сушильной камере. Температура воздуха - 150 °С, влажность - 60÷75%</p> 

1	2	3
---	---	---

ПКв-3

05

Для производства сливочного масла разработать функциональную схему стабилизации температуры в сливокосозревателе (путем изменения расхода горячей воды в рубашку). Предусмотреть переход в режим НЦУ от контроллера. Температура - 25 °С



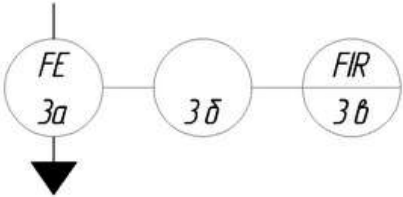
1	2	3																
ПКв-3	06	<p>Для производства сливочного масла разработать функциональную схему управления работой мешалки в сливкосозревателе в процессе подачи сливок и закваски. Включать мешалку при достижении минимального уровня (0,2 м) и выключать при достижении максимального уровня (2,6 м). Сигнализировать работу мешалки</p> <table border="1" data-bbox="427 1209 1524 1572"> <tr> <td data-bbox="427 1209 582 1310">Приборы по месту</td> <td data-bbox="582 1209 1524 1310"> </td> </tr> <tr> <td data-bbox="427 1310 582 1444">Приборы на щите</td> <td data-bbox="582 1310 1524 1444"> </td> </tr> <tr> <td data-bbox="427 1444 582 1572"> <table border="1"> <tr><td>Исполн</td><td></td></tr> <tr><td>Автом</td><td></td></tr> <tr><td>Прогн</td><td></td></tr> <tr><td>Авар</td><td></td></tr> <tr><td>Процессор</td><td></td></tr> </table> </td> <td data-bbox="582 1444 1524 1572"> </td> </tr> </table>	Приборы по месту		Приборы на щите		<table border="1"> <tr><td>Исполн</td><td></td></tr> <tr><td>Автом</td><td></td></tr> <tr><td>Прогн</td><td></td></tr> <tr><td>Авар</td><td></td></tr> <tr><td>Процессор</td><td></td></tr> </table>	Исполн		Автом		Прогн		Авар		Процессор		
Приборы по месту																		
Приборы на щите																		
<table border="1"> <tr><td>Исполн</td><td></td></tr> <tr><td>Автом</td><td></td></tr> <tr><td>Прогн</td><td></td></tr> <tr><td>Авар</td><td></td></tr> <tr><td>Процессор</td><td></td></tr> </table>	Исполн		Автом		Прогн		Авар		Процессор									
Исполн																		
Автом																		
Прогн																		
Авар																		
Процессор																		

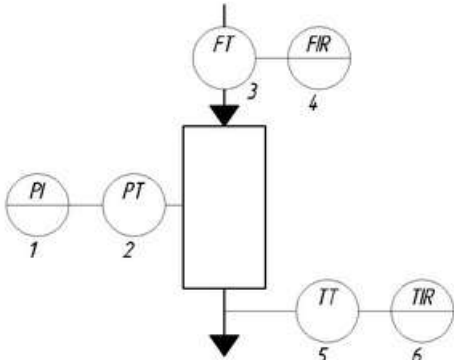
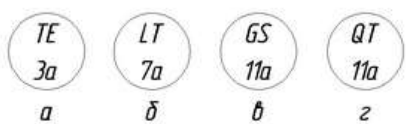
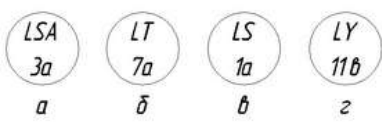
1	2	3
ПКв-3	07	<p>Для процесса выпаривания в производстве сахара разработать функциональную схему стабилизации подачи сока на перегреватель и стабилизации температуры сока на выходе из перегревателя (путем изменения подачи пара). Предусмотреть централизованную передачу данных на контроллер. Расход сока - 155 т/ч, температура сока - 126 °С</p> <p>из котельной</p> <p>2</p> <p>2а</p> <p>ПД1</p> <p>FE 6а</p> <p>18</p> <p>в котельную</p> <p>из отделения фильтрации</p> <p>9.7</p> <p>Н1</p> <p>6е</p> <p>3</p> <p>9</p> <p>8</p> <p>2</p> <p>2 3</p> <p>8 9</p> <p>Приборы по месту</p> <p>Приборы на щите</p> <p>МВА-8</p> <p>RS-485</p> <p>Мнемосхема</p> <p>ПЛК-60</p> <p>АЦП</p> <p>ЦАП</p> <p>ЦАП</p> <p>БПР</p> <p>МВС</p>

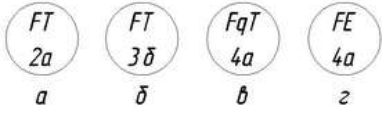
Критерии и шкалы оценки:

- оценка «отлично» выставляется студенту, если студент ответил на все вопросы и выполнил кейс-задание, допустил не более 1 ошибки в ответе;
- оценка «хорошо», если студент ответил на все вопросы и выполнил кейс-задание, допустил более 1 ошибки, но менее 3 ошибок;
- оценка «удовлетворительно», если студент выполнил кейс-задание, ответил не на все вопросы, но в тех, на которые дал ответ не допустил ошибки;
- оценка «неудовлетворительно», если студент не выполнил кейс-задание и ответил не на все вопросы, допустил более 5 ошибок.

3.3 Тесты (тестовые задания)

Индекс компетенции	№ задания	Тест (тестовое задание)
1	2	3
ПКВ-3	1	<p>При обозначении на ФСА расставьте соответствие между буквенными обозначениями и функциями, которые выполняют приборы.</p> <p>Сигнализация Ответ 1 <input type="text" value="A"/></p> <p>Показание Ответ 2 <input type="text" value="A"/></p> <p>Регистрация Ответ 3 <input type="text" value="A"/></p> <p>Регулирование, управление Ответ 4 <input type="text" value="A"/></p> <p>Включение/отключение, переключение Ответ 5 <input type="text" value="A"/></p>
ПКВ-3	2	<p>Введите обозначение недостающего прибора, если FE это диафрагма.</p>  <p>Ответ <input type="text"/></p>
ПКВ-3	3	<p>Расставьте соответствие между дополнительными буквенными обозначениями и функциями выполняемыми приборами при обозначении на ФСА.</p> <p>Чувствительный элемент, первичный преобразователь Ответ 1 <input type="text" value="Y"/></p> <p>Дистанционная передача сигнала на расстояние Ответ 2 <input type="text" value="Y"/></p> <p>Станция управления Ответ 3 <input type="text" value="Y"/></p> <p>Преобразования, вычислительные функции Ответ 4 <input type="text" value="Y"/></p>

1	2	3
ПКВ-3	4 2б 2а 3а 3б 1а 1б	<p>В соответствии с номерами приборов на ФСА проставить их позиционное обозначение.</p>  <p>1 Ответ 1 <input type="text"/></p> <p>2 Ответ 2 <input type="text"/></p> <p>3 Ответ 3 <input type="text"/></p> <p>4 Ответ 4 <input type="text"/></p> <p>5 Ответ 5 <input type="text"/></p> <p>6 Ответ 6 <input type="text"/></p>
ПКВ-3	5	<p>Расставить соответствие между обозначениями и приборами, обозначенными на рисунке.</p>  <p>а Ответ 1 <input type="text"/></p> <p>б Ответ 2 <input type="text"/></p> <p>в Ответ 3 <input type="text"/></p> <p>г Ответ 4 <input type="text"/></p> <p>Дат. Темп. Пр. ур. Дат. полож. Дат. Сост.</p>
ПКВ-3	6	<p>Расставить соответствие между обозначениями и приборами обозначенных на рисунке.</p>  <p>а Ответ 1 <input type="text"/></p> <p>б Ответ 2 <input type="text"/></p> <p>в Ответ 3 <input type="text"/></p> <p>г Ответ 4 <input type="text"/></p> <p>Реле-сигн. Ур. Дат. ур. Реле ур. Преоб в конт по ур.</p>

1	2	3
ПКВ-3	7 Расх с униф вых Пром преоб Счетч -расх Диаф кам	<p>Расставить соответствие между обозначениями и приборами обозначенных на рисунке.</p>  <p>а Ответ 1 <input type="text" value="расходомер с унифицированным выходным сигналом"/></p> <p>б Ответ 2 <input type="text" value="расходомер с унифицированным выходным сигналом"/></p> <p>в Ответ 3 <input type="text" value="расходомер с унифицированным выходным сигналом"/></p> <p>г Ответ 4 <input type="text" value="расходомер с унифицированным выходным сигналом"/></p>
ПКВ-3	8 QE WE VE DE GE UE	<p>Расставьте соответствие между измеряемым параметром и его обозначением на ФСА.</p> <p>Состав, концентрация Ответ 1 <input type="text" value="W"/></p> <p>Масса Ответ 2 <input type="text" value="W"/></p> <p>Вязкость Ответ 3 <input type="text" value="W"/></p> <p>Плотность Ответ 4 <input type="text" value="W"/></p> <p>Размер, положение Ответ 5 <input type="text" value="W"/></p> <p>Несколько разнородных измеряемых величин Ответ 6 <input type="text" value="W"/></p>
ПКВ-4	9 +	<p>При разработке функциональной схемы автоматизации необходимо решать следующие задачи:</p> <p><input type="radio"/></p> <p>Получение первичной информации о состоянии процесса и оборудования, выбор и формирование управляющих воздействий, контроль и регистрация значений параметров</p> <p><input type="radio"/></p> <p>Получение первичной информации о состоянии процесса и оборудования, контроль и регистрация значений параметров</p>

1	2	3
ПКВ-4	16 +	<p>Автоматизация – это:</p> <p><input type="radio"/></p> <p>Освобождение человека от функций управления и передача этих функций техническим устройствам</p> <p><input type="radio"/></p> <p>Замена ручного труда на технические средства для выполнения технологических операций</p>
ПКВ-4	17 +	<p>Объектами автоматизации в системах управления являются;</p> <p><input type="radio"/></p> <p>Совокупность основного и вспомогательного оборудования вместе со встроенными в него запорными и регулируемыми органами</p> <p><input type="radio"/></p> <p>Только технологическое оборудование</p>
ПКВ-4	18 +	<p>От чего зависит стадийность проектирования?</p> <p><input type="radio"/></p> <p>От особенности технологии процесса (пищевой или химический)</p> <p><input type="radio"/></p> <p>От сложности объекта автоматизации</p>
ПКВ-4	19 +	<p>Состав научно-исследовательских работ при проектировании</p> <p><input type="radio"/></p> <p>Разработка моделей объектов и систем управления, определение их оптимальных параметров</p> <p><input type="radio"/></p> <p>Разработка технического задания на проектирование</p>

1	2	3
ПКВ-4	20 +	<p>Как обозначается автоматический выключатель на электрической схеме?</p> <p><input type="radio"/></p> <p>QF</p> <p><input type="radio"/></p> <p>QK</p> <p><input type="radio"/></p> <p>QS</p> <p><input type="radio"/></p> <p>KK</p> <p><input type="radio"/></p> <p>KT</p>
ПКВ-4	21 +	<p>Как обозначается амперметр на электрической схеме?</p> <p><input type="radio"/></p> <p>PI</p> <p><input type="radio"/></p> <p>PK</p> <p><input type="radio"/></p> <p>PA</p> <p><input type="radio"/></p> <p>PW</p> <p><input type="radio"/></p> <p>PS</p>
ПКВ-4	22 +	<p>Как обозначается разборное соединение на электрической схеме?</p> <p><input type="radio"/></p> <p>XW</p> <p><input type="radio"/></p> <p>XP</p> <p><input type="radio"/></p> <p>XT</p> <p><input type="radio"/></p> <p>TA</p> <p><input type="radio"/></p> <p>UZ</p>

1	2	3
ПКВ-4	23 +	<p>Как обозначается реле напряжения на электрической схеме?</p> <p><input type="radio"/></p> <p>КА</p> <p><input type="radio"/></p> <p>КН</p> <p><input type="radio"/></p> <p>КК</p> <p><input type="radio"/></p> <p>КТ</p> <p><input type="radio"/></p> <p>КV</p>
ПКВ-4	24 +	<p>Графическое обозначение катушки электромеханического устройства (например, обмотка реле, магнитного пускателя) имеет вид прямоугольника на электрической схеме. Какие у прямоугольника размеры?</p> <p><input type="radio"/></p> <p>10 на 10</p> <p><input type="radio"/></p> <p>12 на 6</p> <p><input type="radio"/></p> <p>10 на 6</p> <p><input type="radio"/></p> <p>12 на 5</p> <p><input type="radio"/></p> <p>8 на 8</p>

1	2	3
ПКВ-4	25 +	<p>Силовые питающие цепи на электрических схемах изображаются горизонтально. Расстояние между ними:</p> <p>○</p> <p>5 мм</p> <p>○</p> <p>10 мм</p> <p>○</p> <p>10-15 мм</p>
ПКВ-4	26 +	<p>Условное буквенное обозначение элемента SQ на электрической схеме соответствует:</p> <p>○</p> <p>Выключатель, срабатывающий от положения</p> <p>○</p> <p>Выключатель, срабатывающий от температуры</p> <p>○</p> <p>Выключатель, срабатывающий от уровня</p> <p>○</p> <p>Выключатель, срабатывающий от давления</p>
ПКВ-4	27 +	<p>Условное буквенное обозначение элемента ТА на электрической схеме соответствует:</p> <p>○</p> <p>Трансформатор тока</p> <p>○</p> <p>Трансформатор напряжения</p>
ПКВ-4	28 +	<p>Таблицы замыкания контактов реле напряжения и реле времени на электрической схеме:</p> <p>○</p> <p>Изображаются одинаково</p> <p>○</p> <p>Изображаются не одинаково</p>
ПКВ-4	29 +	<p>При заполнении перечня элементов ПЭС сначала вносятся элементы:</p> <p>○</p> <p>Входящие в группы (по месторасположению или по выполняемой функции)</p> <p>○</p> <p>Не входящие не в одну из групп</p>
ПКВ-4	30 +	<p>Схема сигнализации с пульс-парой предназначена для:</p> <p>○</p> <p>Сигнализации крайних положений регулирующего органа в трубопроводе</p> <p>○</p> <p>Сигнализации мигающим светом</p>

1	2	3
ПКВ-4	31 +	<p>Смешанная сигнализация яркого цвета и звуком резкого тона характерна для:</p> <p><input type="radio"/></p> <p>Предупредительной сигнализации</p> <p><input type="radio"/></p> <p>Аварийной сигнализации</p>
ПКВ-4	32 +	<p>Выбор магнитного пускателя осуществляется по:</p> <p><input type="radio"/></p> <p>Номинальному напряжению сети</p> <p><input type="radio"/></p> <p>Номинальному напряжению сети и мощности электродвигателя исполнительного механизма</p>
ПКВ-4	33 +	<p>Условное буквенное обозначение элемента SK на электрической схеме соответствует:</p> <p><input type="radio"/></p> <p>Выключатель, срабатывающий от положения</p> <p><input type="radio"/></p> <p>Выключатель, срабатывающий от температуры</p>
ПКВ-4	34 +	<p>Буквенное обозначение ХТ на чертеже щита показывает:</p> <p><input type="radio"/></p> <p>Стабилизатор давления воздуха</p> <p><input type="radio"/></p> <p>Рейку с наборными зажимами</p> <p><input type="radio"/></p> <p>Штепсельный разъем</p>
ПКВ-4	35 +	<p>Условное буквенное обозначение элемента SK на электрической схеме соответствует:</p> <p><input type="radio"/></p> <p>Выключатель, срабатывающий от положения</p> <p><input type="radio"/></p> <p>Выключатель, срабатывающий от температуры</p>
ПКВ-4	36 +	<p>Ширина прохода для обслуживания щита должна быть:</p> <p><input type="radio"/></p> <p>1000 мм</p> <p><input type="radio"/></p> <p>Не менее 800 мм</p> <p><input type="radio"/></p> <p>Более 800 мм</p>

1	2	3
ПКВ-4	37 +	<p>Чертеж составного щита выполняется в масштабе:</p> <p>○ 1/10</p> <p>○ 1/25</p>
ПКВ-4	38 +	<p>В виде пунктирной линии на чертеже щита изображаются:</p> <p>○ Пневматические проводки</p> <p>○ Жгуты электрических проводок</p>
ПКВ-4	39 +	<p>Буквенное обозначение ХТ на чертеже щита показывает:</p> <p>○ Стабилизатор давления воздуха</p> <p>○ Рейку с наборными зажимами</p> <p>○ Штепсельный разъем</p>
ПКВ-4	40 +	<p>При использовании на ФСА контроллера изображаются горизонтальные полосы (по 6 мм), количество которых равно:</p> <p>○ количеству функциональных блоков</p> <p>○ количеству реализуемых функций</p> <p>○ или по количеству блоков, или по количеству функций (по соображениям проектировщика)</p>
ПКВ-4	41 +	<p>Силовые питающие цепи на электрических схемах изображаются горизонтально. Расстояние между ними:</p> <p>○ 5 мм</p> <p>○ 10 мм</p> <p>○ 10-15 мм</p>

Критерии и шкалы оценки:

- оценка «отлично» выставляется студенту, если студент по результатам тестирования правильно ответил на 90 – 100 % вопросов;
- оценка «хорошо», если студент правильно ответил на 75 – 89,99 % вопросов;
- оценка «удовлетворительно», если студент правильно ответил на 60 – 74,99 % вопросов;
- оценка «неудовлетворительно», если студент правильно ответил на менее 60 % вопросов.

4. Методические материалы, определяющие процедуры оценивания знаний, умений, навыков и (или) опыта деятельности, характеризующих этапы формирования компетенций.

Процедуры оценивания в ходе изучения дисциплины знаний, умений и навыков, характеризующих этапы формирования компетенций, регламентируются положениями:

- П ВГУИТ 2.4.03 Положение о курсовых, экзаменах и зачетах;
- П ВГУИТ 4.1.02 Положение о рейтинговой оценке текущей успеваемости.

Для оценки знаний, умений, навыков студентов по дисциплине **«Разработка проектной документации информационных систем управления»** применяется бально-рейтинговая система.

Рейтинговая система оценки осуществляется в течение двух семестров при проведении аудиторных занятий, показателем является текущий опрос в виде собеседования, сдачи тестов, кейс-заданий, задач по предложенной преподавателем теме, за каждый правильный ответ студент получает 5 баллов (зачтено - 5, незачтено - 0). Максимальное число баллов по результатам текущей работы в семестре 50.

Бальная система служит для получения зачета по дисциплине.

Максимальное число баллов за семестр – 100.

Максимальное число баллов по результатам текущей работы в семестре – 50.

Максимальное число баллов на экзамене и/или зачете – 50.

Минимальное число баллов за текущую работу в семестре – 30.

Студент, набравший в семестре менее 30 баллов, может заработать дополнительные баллы, отработав соответствующие разделы дисциплины или выполнив обязательные задания, для того, чтобы быть допущенным до экзамена и/или зачета.

Студент, набравший за текущую работу менее 30 баллов, т.к. не выполнил всю работу в семестре по объективным причинам (болезнь, официальное освобождение и т.п.) допускается до экзамена и/или зачета, однако ему дополнительно задаются вопросы на собеседовании по разделам, выносимым на экзамен и/или зачет.

В случае неудовлетворительной сдачи экзамена и/или зачета студенту предоставляется право повторной сдачи в срок, установленный для ликвидации академической задолженности по итогам соответствующей сессии. При повторной сдаче экзамена и/или зачета количество набранных студентом баллов на предыдущем экзамене и/или зачете не учитывается.

Экзамен и/или зачет может проводиться в виде тестового задания и кейс-задач или собеседования и кейс-заданий и/или задач.

Для получения оценки «отлично» суммарная бально-рейтинговая оценка студента по результатам работы в семестре и на экзамене должна составлять 90 и выше баллов;

- оценки «хорошо» суммарная бально-рейтинговая оценка студента по результатам работы в семестре и на экзамене должна составлять от 75 до 89,99 баллов;

- оценки «удовлетворительно» суммарная бально-рейтинговая оценка студента по результатам работы в семестре и на экзамене должна составлять от 60 до 74,99 баллов;

- оценки «неудовлетворительно» суммарная бально-рейтинговая оценка студента по результатам работы в семестре и на экзамене должна составлять менее 60 баллов.

Для получения оценки «зачтено» суммарная бально-рейтинговая оценка студента по результатам работы в семестре и на зачете должна быть не менее 60 баллов.

5. Описание показателей и критериев оценивания компетенций на различных этапах их формирования, описание шкал оценивания для каждого результата обучения по дисциплине

Результаты обучения (на основе обобщённых компетенций)	Предмет оценки (продукт или процесс)	Показатель оценки	Критерии оценки	Шкала оценки	
				Академическая оценка (зачтено/незачтено)	Уровень освоения компетенции
<i>ПКв-3 - Способность проектировать ИС по видам обеспечения</i>					
Знать	собеседование (защита практической работы); Кейс-задача; зачет; тест	Знает методы анализа информационных систем	Обучающийся знает этапы создания информационных систем, стадии проектирования и состав проектной документации	Зачтено	Базовый
Уметь	собеседование (защита практической работы); Кейс-задача; зачет; тест	Разрабатывает проектную и рабочую техническую документацию	Обучающийся провел анализ технологического процесса как объекта управления, сформулировал задачи управления и подобрал технические средства для реализации системы	Зачтено	Продвинутый
			Обучающийся не провел анализ технологического процесса как объекта управления, не сформулировал задачи управления и не подобрал технические средства для реализации системы	Не зачтено	Не освоено
Иметь навыки	собеседование (защита практической работы); Кейс-задача; зачет; тест	Выполняет проектно-конструкторские работы	Обучающийся разработал функциональную схему автоматизации и составил описание системы управления применительно к конкретному технологическому объекту	Зачтено	Высокий
			Обучающийся не разработал функциональную схему автоматизации и не составил описание системы управления применительно к конкретному технологическому объекту	Не зачтено	Не освоено
<i>ПКв-4 - Способность составлять технико-экономическое обоснование проектных решений и техническое задание на разработку информационной системы</i>					
Знать	собеседование (защита практической работы); Кейс-задача; экзамен; тест	Знает технико-экономические аспекты проектирования информационных систем	Обучающийся знает правила разработки электрических схем	Зачтено	Базовый
Уметь	собеседование (защита практической работы);	Составляет технические задания на проектирование	Обучающийся разработал электрическую схему подключения приборов и составил ее описание по	Зачтено	Продвинутый

	Кейс-задача; экзамен; тест	систем	конкретному заданию		
			Обучающийся не разработал электрическую схему подключения приборов и не составил ее описание по конкретному заданию	Не зачтено	Не освоено
Иметь навыки	собеседование (защита практической работы); Кейс-задача; экзамен; тест	Формирует множество решений проектной задачи на структурном и конструкторском уровнях	Обучающийся разработал проектную документацию на систему управления (чертежи и пояснительную записку)	Зачтено	Высокий
			Обучающийся не разработал проектную документацию на систему управления (чертежи и пояснительную записку)	Не зачтено	Не освоено